

# GAGGENAU

Listino generale







## La collezione Gaggenau

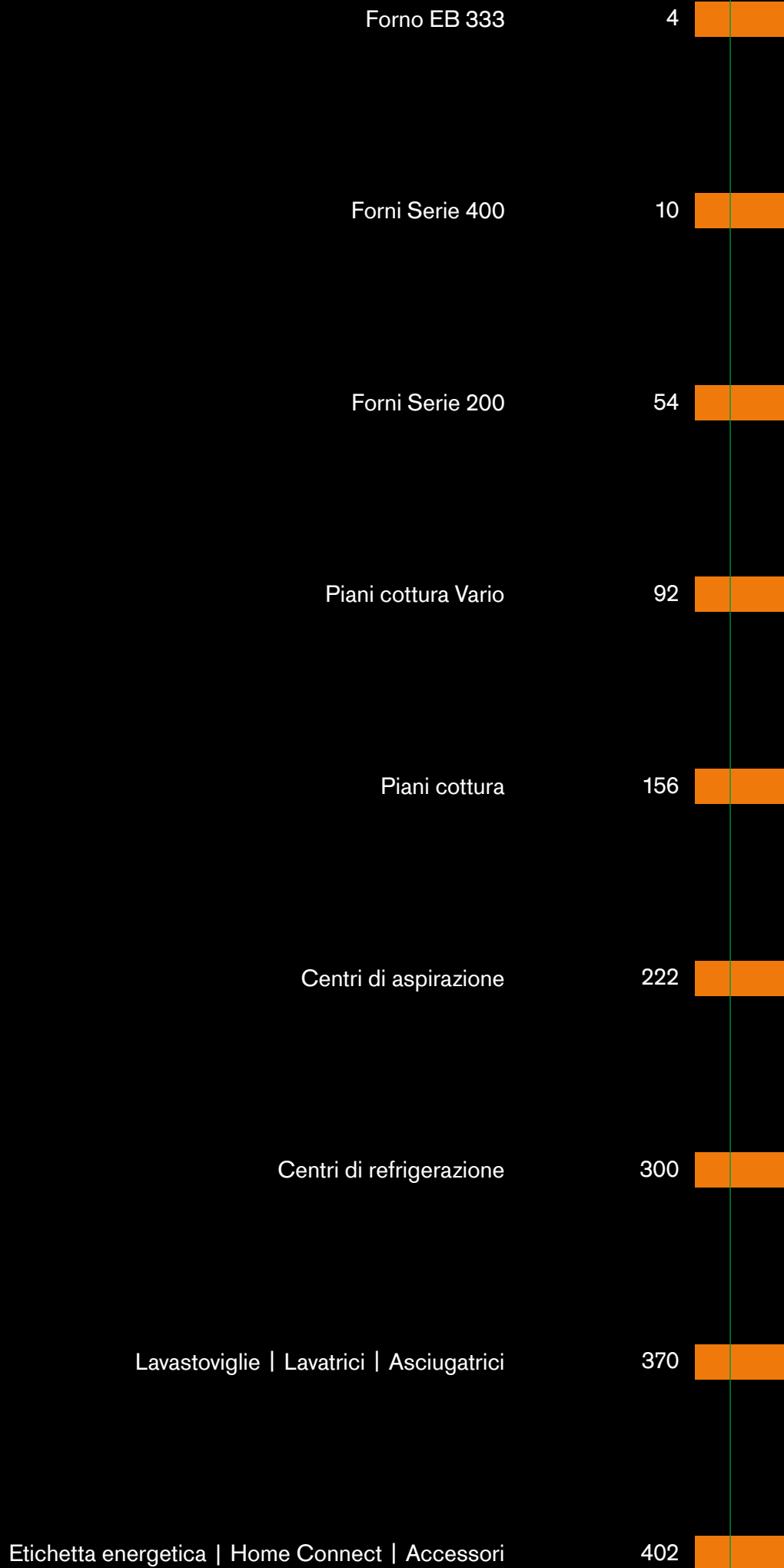
Mettere in discussione l'esistente, rompere con il presente, se opportuno, per fare spazio a nuove idee. Attraverso le sue collezioni pluripremiate a livello internazionale, Gaggenau rivoluziona l'universo degli elettrodomestici, portando caratteristiche professionali nelle case di chi ricerca la differenza, anche in cucina.

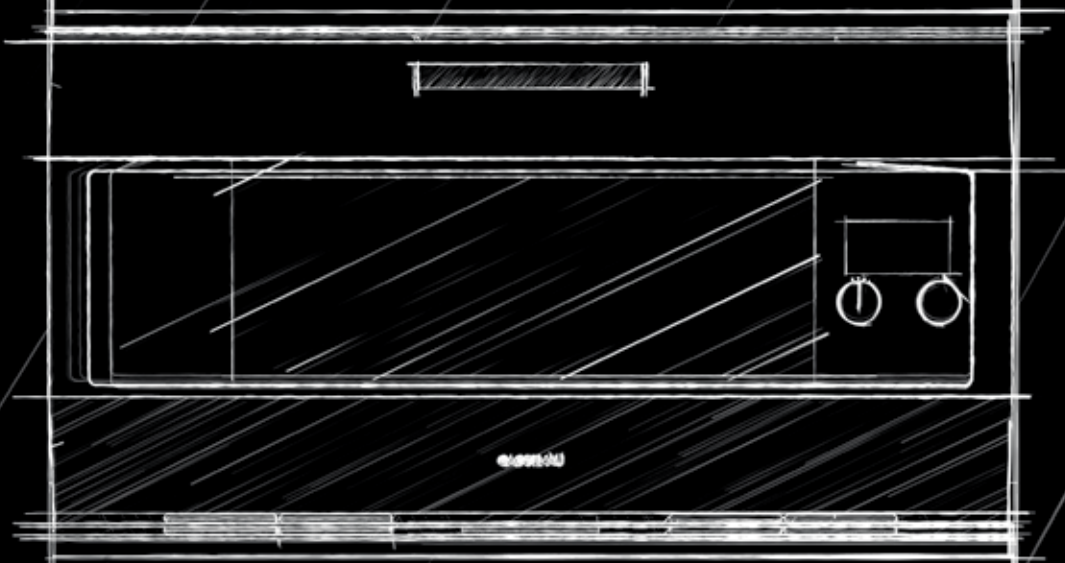
Nelle prossime pagine siamo lieti di presentarvi la gamma completa Gaggenau 2024/2025.



Inquadrate il QR code per consultare  
la versione più aggiornata del catalogo online







## Forno EB 333

EB 333	6
Accessori   Accessori speciali EB 333	7
Tabelle tecniche EB 333	9



EB 333 111 € 8.608,-  
Acciaio inox  
Larghezza 90 cm



#### In dotazione

- 1 leccarda smaltata resistente alla pirolisi
- 1 girarrosto
- 1 griglia
- 1 teglia con griglia d'appoggio
- 1 termosonda

#### Accessori speciali

- BA 090 100 € 145,-  
Set di 2 manopole nere
- BA 018 105 € 481,-  
Sistema ad estrazione con guide telescopiche completamente estraibili e telaio in ghisa smaltata
- BA 028 115 € 107,-  
Leccarda smaltata profonda 30 mm
- BA 038 105 € 107,-  
Griglia cromata con piedini
- BA 058 115 € 132,-  
Resistenza per piano pizza e pirofila
- Gastronorm
- BA 058 133 € 353,-  
Piano pizza  
inclusa griglia e paletta pizza (resistenza da ordinare separatamente).  
Non combinabile con sistema ad estrazione con guide telescopiche
- BS 020 002 € 57,-  
Set 2 palette per pizza
- GN 340 230 € 605,-  
Pirofila Gastronorm in alluminio pressofuso GN 2/3, altezza 165 mm, antiaderente

#### Forno

##### EB 333

- Porta realizzata con un solo pezzo di acciaio di 3 mm di spessore ed incernierata frontalmente.
- Chiusura e apertura porta ammortizzata.
- Luci interne angolate per un'illuminazione ottimale della cavità.
- Pirolisi.
- 17 sistemi di riscaldamento con termosonda, funzione pietra refrattaria e girarrosto.
- Programmi automatici.
- Termosonda con indicazione tempo di cottura.
- Ventola interna con rotazione in senso antiorario ed orario per una distribuzione migliore del calore.
- Display TFT touch.
- Display integrato nel vetro frontale della porta.
- Controllo elettronico della temperatura da 30 a 300 °C.
- Volume netto 83 litri.

#### Sistemi di riscaldamento

- Aria calda.
- Aria calda Eco.
- Riscaldamento superiore + inferiore.
- Riscaldamento superiore + 1/3 inferiore.
- Riscaldamento superiore.
- 1/3 riscaldamento superiore + inferiore.
- Riscaldamento inferiore.
- Aria calda + riscaldamento inferiore.
- Aria calda + 1/3 riscaldamento inferiore.
- Grill completo + termoventola.
- Grill completo.
- Grill compatto.
- Funzione pietra refrattaria.
- Funzione pirofila.
- Lievitazione.
- Scongelo.
- Tenere in caldo.

#### Funzionamento

- Display TFT touch con manopole.
- Intuitivo display con testi.
- Opzione per memorizzare ricette personalizzate.
- Personalizzazione dei programmi automatici.
- Tasto informazioni.
- Porta incernierata frontalmente con angolo di apertura a 90°.

#### Caratteristiche

- Termosonda a tre punti con spegnimento automatico e indicazione tempo di cottura.
- Programmi automatici.
- Girarrosto.
- Presenza elettrica interna per sistema pizza Gaggenau (piano + resistenza).
- Display con indicatore di temperatura.
- Riscaldamento rapido.
- Funzioni timer.
- Illuminazione alogena in alto (60 W).
- Illuminazione alogena laterale (2 x 10 W).
- Cavità con supporti laterali smaltati a 3 livelli, resistenti alla pirolisi.

#### Servizi digitali selezionati (Home Connect)

- Programmi automatici.
- Controllo da remoto.
- Ricette.

#### Sicurezza

- Porta isolata termicamente con 5 vetri.
- Sicurezza bambini.
- Spegnimento di sicurezza.
- Ventola di raffreddamento.

#### Pulizia

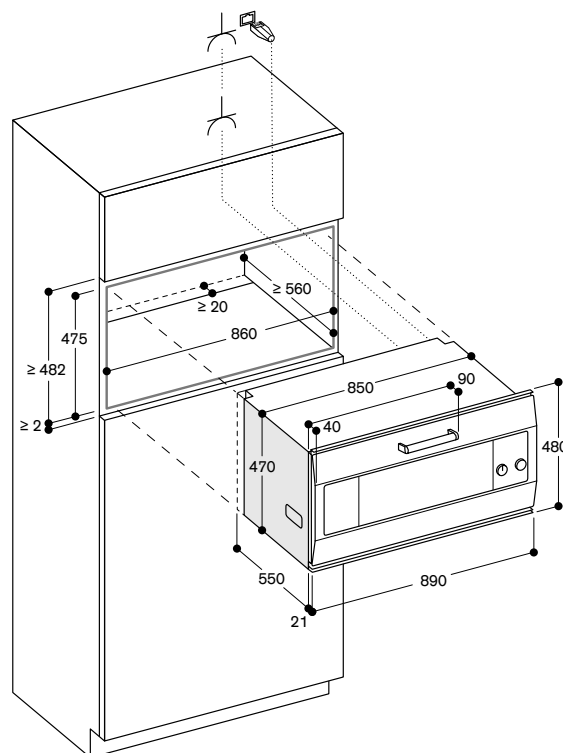
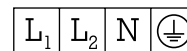
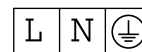
- Pirolisi.
- Rivestimento interno con smalto Gaggenau per una superficie più liscia e di facile pulizia.
- Purificatore termico degli odori.

#### Precauzioni di montaggio

- La porta sporge 40 mm rispetto al mobile.
- La maniglia sporge 90 mm dal mobile.
- Per l'installazione sotto i piani cottura: Distanza tra il lato inferiore del piano cottura e la superficie superiore della cavità del forno: min. 15 mm. Le note di progettazione per l'incasso dei piani cottura devono essere tenute in considerazione.
- Per inserire l'apparecchio in una profondità di 550 mm, il cavo di collegamento deve passare nel lato posteriore destro del mobile.
- La presa elettrica deve essere prevista fuori dalla nicchia del mobile.
- La porta LAN si trova sul retro sul lato superiore sinistro.

#### Valori di collegamento

- Classe di efficienza energetica A, in una scala di classi di efficienza energetica da A+++ a D.
- Assorbimento totale 5,4 kW.
- Prevedere cavo di collegamento.
- Prevedere un cavo LAN.



Presenza

Misure in mm

\* In una scala di classi di efficienza energetica da A+++ a D.

**BA 090 100** € 145,-  
 Manopole in acciaio con rivestimento nero



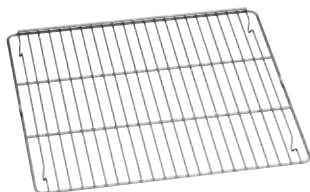
**BA 018 105** € 481,-  
 Sistema ad estrazione con guide telescopiche completamente estraibili e telaio in ghisa smaltata



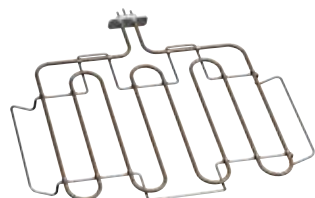
**BA 028 115** € 107,-  
 Leccarda smaltata profonda 30 mm



**BA 038 105** € 107,-  
 Griglia cromata con piedini



**BA 058 115** € 132,-  
 Resistenza per piano pizza e pirofila Gastronorm



**BA 058 133** € 353,-  
 Piano pizza/pietra refrattaria inclusa griglia e paletta pizza (resistenza da ordinare separatamente).  
 Non combinabile con sistema ad estrazione con guide telescopiche



**BS 020 002** € 57,-  
 Set 2 palette per pizza



**GN 340 230** € 605,-  
 Pirofila Gastronorm in alluminio pressofuso GN 2/3, altezza 165 mm, antiaderente. Per arrostitire in forno con la funzione pirofila. La parte superiore e inferiore possono essere utilizzati separatamente (altezze: 100 e 65 mm). Per i forni con resistenze BA 056 115 o BA 058 115 e guide telescopiche BA 016 o BA 018 (ordinabili separatamente) e forni combinati a vapore





EB 333

Manopole nere			Forno
BA 090 100	Manopole in acciaio con finitura nera		◦
Leccarda smaltata			
BA 028 115	Profondità 30 mm		•/◦
Guide telescopiche			
BA 018 105	Sistema ad estrazione con guide telescopiche completamente estraibili e telaio in ghisa resistente alla pirolisi		◦
Pietra pizza			
BA 058 133	Inclusa griglia e paletta pizza (resistenza da ordinare separatamente)		◦
Pirofila Gastronorm, alluminio pressofuso			
GN 340 230	GN 2/3, altezza 165 mm, antiaderente		◦
	Per i forni con resistenze BA 056 115 o BA 058 115 e guide telescopiche BA 016 o BA 018 (ordinabili separatamente) e forni combinati a vapore con adattatore GN 010 330 e sistema ad estrazione con guide telescopiche BA 010 301		
Griglia cromata			
BA 038 105	Nessuna apertura, con piedini		•/◦
ET-Nr. 706321	Per leccarda ET-Nr. 687055, con apertura e piedini		•/◦
Leccarda smaltata			
ET-Nr. 687055	Con piedini e attacco per girarrosto, profondo 30 mm		•/◦
Elemento riscaldante			
BA 058 115	Accessorio necessario per pietra pizza BA 058 133		◦
Paletta pizza			
BS 020 002	Set di 2		◦

• Di serie.

◦ Accessorio speciale.





Tipologia		Forno
Acciaio inox		EB 333
Dimensioni		
Larghezza	(cm)	90
Dimensioni apparecchio L x H x P <sup>1</sup>	(mm)	890 x 480 x 548
Sporgenza porta	(mm)	21
Dimensioni nicchia L x H x P	(mm)	860 x 475 x 560
Peso netto	(kg)	79
Volume / efficienza energetica (Regolamento EU EN 60350-1, 65/2014 e 66/2014)		
Volume netto	(l)	83
Numero cavità		1
Dimensioni interne L x H x P	(mm)	624 x 315 x 403
Classe di efficienza energetica con Aria Calda Eco		<b>A</b> *
Indice di efficienza energetica (EEI)		95.6
Consumo energetico con riscaldamento sup. / inf.	(kWh)	1.32
Consumo energetico con Aria Calda Eco	(kWh)	0.86
Riscaldamento		elettrico
Sistemi di riscaldamento		
Temperature	(°C)	30–300
Aria calda / Aria calda Eco / Riscaldamento sup. + inf.		• / • / •
Riscaldamento sup. / riscaldamento inf. / aria calda + riscaldamento inf.		• / • / •
Riscaldamento sup. + 1/3 riscaldamento inf.		•
1/3 riscaldamento sup. + riscaldamento inf.		•
Aria calda + 1/3 riscaldamento inf.		•
Grill completo + termoventola		•
Grill completo		•
Grill compatto		•
Funzione pietra refrattaria		•
Funzione pirofila		•
Lievitazione / scongelamento / tenere in caldo		• / • / •
Utilizzo		
Display TFT touch		•
Comandi in alto / centrali / in basso		• / - / -
Apertura automatica della porta		-
Display intuitivo con testi	(N. lingue)	44
Ricette personalizzate		50
Angolo di apertura porta	(°)	90
Caratteristiche		
Regolazione elettronica della temperatura		•
Termosonda a tre punti		•
Programmi automatici		•
Girarrosto		•
Presa per pietra refrattaria		•
Funzione per arrostitire		•
Visualizzazione della temperatura		•
Riscaldamento rapido		•
Tempo di cottura, fine cottura, timer, cronometro		•
Timer lungo		•
Illuminazione alogena dall'alto	(W)	60
Illuminazione alogena laterale	(W)	2 x 10
Livelli di posizionamento teglia	(N.)	3
Home Connect, cavo LAN o wireless tramite WiFi <sup>3</sup>		• <sup>3</sup>
Accessori		
Leccarde smaltate		1
Dimensione max leccarda	(cm <sup>2</sup> )	1.780
Griglie		1
Teglia per grill smaltata / griglia per leccarda da grill		1/1
Teglia in vetro		-
Sicurezza		
Porta isolata termicamente con vetro multiplo		5 vetri
Sicurezza bambino / gancio porta / spegnimento di sicurezza		• / • / •
Raffreddamento tangenziale		•
Pulizia		
Pirolisi		•
Smalto Gaggenau		•
Purificatore termico degli odori		•
Valori di collegamento		
Assorbimento totale	(kW)	5.38

• Di serie. – Non predisposto.

<sup>1</sup> Profondità di inserimento dell'apparecchio nella nicchia. <sup>2</sup> Accessori speciali

<sup>3</sup> L'utilizzo della funzionalità Home Connect dipende dai servizi di Home Connect, che non sono disponibili in tutti i paesi.

\* In una scala di classi di efficienza energetica da A+++ a D.



## Forni Serie 400

Possibili combinazioni della Serie 400	12
Note di progettazione	16
Forni Serie 400	18
Forni CombiVapore Serie 400	24
Forni combinati a microonde Serie 400	30
Macchine per caffè completamente automatiche Serie 400	32
Cassetti Sous-Vide Serie 400	34
Cassetti Scaldavivande Serie 400	36
Accessori   Accessori speciali	40
Tabelle tecniche	46

Il seguente schema mostra come abbinare in modo perfetto forni, forni CombiVapore, forni combinati a microonde, macchine del caffè, cassetti sottovuoto, scaldavivande e lavastoviglie.

**In generale:**

- Tutti gli apparecchi mostrati sono in colore acciaio con porta tutta in vetro.
- Quando sono listati diversi apparecchi (BS/BM e DV/WS), il primo apparecchio è mostrato.

**Combinazione verticale**

- Le cerniere devono essere previste dallo stesso lato.
- Le cerniere non sono reversibili.
- I prodotti devono avere la stessa larghezza.
- I display comandi devono essere centrati rispetto alla combinazione.
- Non disporre alcun apparecchio al di sopra del BS.
- Solo gli apparecchi con controlli in alto possono essere installati sopra una lavastoviglie. La nicchia per gli apparecchi installati sopra deve essere larga 56 cm. La lavastoviglie è larga 60 cm.

**Combinazione orizzontale**

- Le maniglie devono essere previste centrali alla combinazione.
- Le cerniere non sono reversibili.
- Prevedere uno spazio minimo di 10 mm tra le due porte.
- Tutti gli apparecchi compatti come forni combi-vapore, forni combinati a microonde, macchine da caffè automatiche in abbinamento a scaldavivande o cassetto sottovuoto (h 14 cm) raggiungono un'altezza pari a 60 cm.
- I display comandi devono essere allineati tra loro.

BO Forni  
 BS Forni combi-vapore  
 BM Forni combinati a microonde  
 CM Macchina del caffè  
 WS Scaldavivande  
 DV Cassetti sottovuoto  
 DF Lavastoviglie

Combinazione verticale, apparecchi larghi 76 cm



- BS 484/BM 484
- BO 480
- WS 482
- BX 480
- WS 482

Combinazione di 4 apparecchi larghi 76 cm



- BS 485/BM 485
- BO 481
- BM 484/BS 484
- BO 480

Combinazione orizzontale, apparecchi larghi 76 cm



- BO 481
- BO 480

Combinazione verticale, apparecchi larghi 60 cm



- BS 474/BS 454/BM 454
- BO 470/BO 450/BO 420
- WS 462
- BS 454/BS 474/BM 454
- BO 470/BO 450/BO 420
- WS 462
- BS 454/BS 474/BM 454
- BM 450
- WS 461/DV 461
- BM 454/BS 474/BS 454
- CM 450
- WS 461/DV 461



- BO 470/BO 450/BO 420
- DF
- BS 470/BS 450/BM 450
- DF
- CM 450
- DF

Combinazione orizzontale, apparecchi larghi 60 cm



• BO 471/BO 451/BO 421 • BO 470/BO 450/BO 420



• BO 471/BO 451/BO 421 • BS 470/BS 450/BM 450  
• DV 461/WS 461



• BO 471/BO 451/BO 421 • CM 450  
• WS 461/DV 461



• BS 451/BS 471/BM 451 • BM 450/BS 470/BS 450  
• WS 461/DV 461 • DV 461/WS 461



• BS 471/BS 451/BM 451 • CM 450  
• DV 461/WS 461 • WS 461/DV 461



• BO 471/BO 451/BO 421 • CM 450 • BS 470/BS 450/BM 450  
• WS 461/DV 461 • DV 461/WS 461



• BM 451/BS 471/BS 451 • CM 450 • BS 450/BS 470/BM 450  
• WS 461/DV 461 • DV 461/WS 461 • WS 461/DV 461

Combinazione di 4 apparecchi larghi 60 cm con scaldavivande



• BS 455/BS 475/BM 455 • BM 454/BS 474/BS 454  
• BO 471/BO 451/BO 421 • CM 450  
• DV 461/WS 461

Combinazione verticale, apparecchi larghi 60 cm

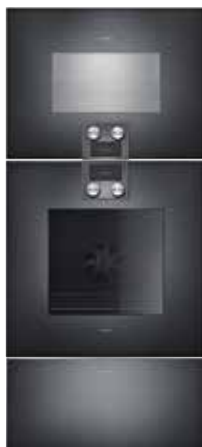
Il seguente schema mostra come abbinare in modo perfetto forni, forni CombiVapore, forni combinati a microonde, macchine del caffè, cassette sottovuoto, scaldavivande e lavastoviglie.

In generale:

- Tutti gli apparecchi mostrati sono in colore antracite con porta tutta in vetro.
- Quando sono listati diversi apparecchi (BS/BM e DV/WS), il primo apparecchio è mostrato.

Combinazione verticale

- Le cerniere devono essere previste dallo stesso lato.
- Le cerniere non sono reversibili.
- I prodotti devono avere la stessa larghezza.
- I display comandi devono essere centrati rispetto alla combinazione.
- Non disporre alcun apparecchio al di sopra del BS.
- Solo gli apparecchi con controlli in alto possono essere installati sopra una lavastoviglie. La nicchia per gli apparecchi installati sopra deve essere larga 56 cm. La lavastoviglie è larga 60 cm.



- BS 474/BM 454
- BO 470/BO 420
- WS 462



- BM 454/BS 474
- BO 470/BO 420
- WS 462



- BS 474/BM 454
- BM 450
- WS 461/DV 461



- BM 454/BS 474
- CM 450
- WS 461/DV 461



- BO 470/BO 420
- DF



- BS 470/BM 450
- DF



- CM 450
- DF

Combinazione orizzontale

- Le maniglie devono essere previste centrali alla combinazione.
- Le cerniere non sono reversibili.
- Prevedere uno spazio minimo di 10 mm tra le due porte.
- Tutti gli apparecchi compatti come forni combi-vapore, forni combinati a microonde, macchine da caffè automatiche in abbinamento a scaldavivande o cassetto sottovuoto (h 14 cm) raggiungono un'altezza pari a 60 cm.
- I display comandi devono essere allineati tra loro.

- BO Forni
- BS Forni combi-vapore
- BM Forni combinati a microonde
- CM Macchina del caffè
- WS Scaldavivande
- DV Cassetti sottovuoto
- DF Lavastoviglie

Combinazione orizzontale, apparecchi larghi 60 cm



• BO 471/BO 421



• BO 470/BO 420



• BO 471/BO 421



• BS 470/BM 450  
• WS 461/DV 461



• BO 471/BO 421



• CM 450  
• WS 461/DV 461



• BS 471/BM 451  
• WS 461/DV 461



• BM 450/BS 470  
• WS 461/DV 461



• BS 471/BM 451  
• WS 461/DV 461



• CM 450  
• WS 461/DV 461



• BO 471/BO 421



• CM 450  
• WS 461/DV 461



• BS 470/BM 450  
• WS 461/DV 461



• BM 451/BS 471  
• WS 461/DV 461



• CM 450  
• WS 461/DV 461



• BS 470/BM 450  
• WS 461/DV 461

Combinazione di 4 apparecchi larghi 60 cm con scaldavivande



• BS 475/BM 455  
• BO 471/BO 421



• BM 454/BS 474  
• CM 450  
• WS 461/DV 461

Per i modelli BO/BX/BS/BM/WS/CM

## Note generali

**Installazione dietro le ante dei mobili della cucina.**

Occorre prendere delle precauzioni per evitare che le ante si chiudano quando l'elettrodomestico sta scaldando o si sta raffreddando. L'elettrodomestico funziona solo con le ante aperte.

**Installazione Side by Side**

Se gli elettrodomestici vengono installati affiancati, tra di loro deve essere lasciata una distanza di almeno 10 mm.

Per garantire l'apertura ottimale dello sportello, le maniglie vanno posizionate al centro (ossia, una di fianco all'altra). Le cerniere devono essere posizionate all'esterno della cavità affinché la porta possa aprirsi al massimo dell'angolo disponibile.

**Combinazione di forni Serie 400 con gli apparecchi della serie VarioCooling.**

Consultare le note di progettazione per gli apparecchi della serie VarioCooling per evitare che la porta del frigorifero urti la maniglia del forno.

Spazi necessari da prevedere ai lati degli apparecchi per garantire una corretta aerazione

Nei forni Serie 400 di Gaggenau l'aria di raffreddamento viene presa dal bordo superiore e dai bordi laterali dello sportello mentre l'aria calda viene fatta fuoriuscire dal bordo inferiore dello sportello.

I forni combinati a vapore e i forni a vapore hanno la presa d'aria sui bordi laterali dello sportello e la bocca di fuoriuscita per aria calda e vapore sul bordo superiore.

Per evitare che gli elettrodomestici si surriscaldino e garantire il necessario raffreddamento dopo l'uso, è necessario che tra i bordi dei mobili della cucina sia mantenuta un'adeguata distanza.

Le misure indicate nel disegno fanno riferimento a tutti gli apparecchi. Controllare anche quanto segue:

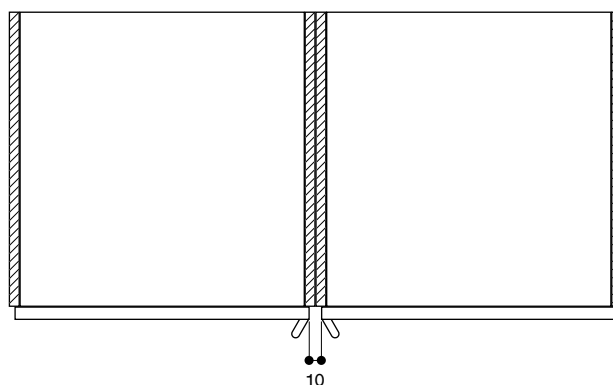
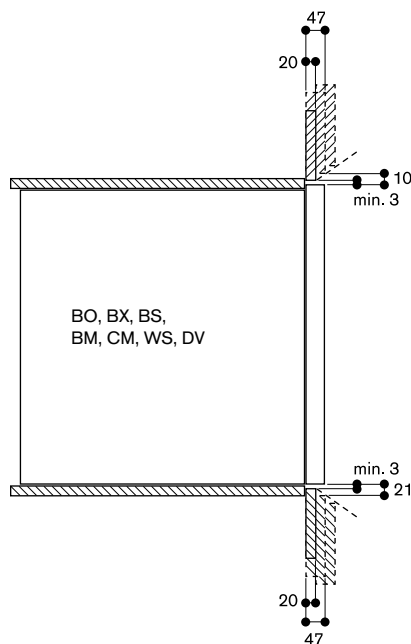
La zona soprastante gli elettrodomestici **BS:**

**Non installare alcun altro apparecchio elettrico al di sopra del BS. Si consiglia di non posizionare una maniglia orizzontale sui mobili al di sopra del BS.**

Se il bordo di un elemento della cucina sporge più di 20 mm rispetto al bordo della cavità del mobile, il bordo del pannello del mobile deve essere resistente al vapore, come se installato sopra ad una lavastoviglie. Il vapore potrebbe penetrare nel compartimento.

La zona sottostante gli elettrodomestici **WS/DV:**

Se il cassetto scaldavivande o il cassetto sous-vide viene fatto funzionare senza maniglie, occorre assicurare che ci sia sufficiente accesso al bordo inferiore dell'elettrodomestico nel caso in cui lo spessore dello sportello del mobile della cucina sia superiore a 20 mm.

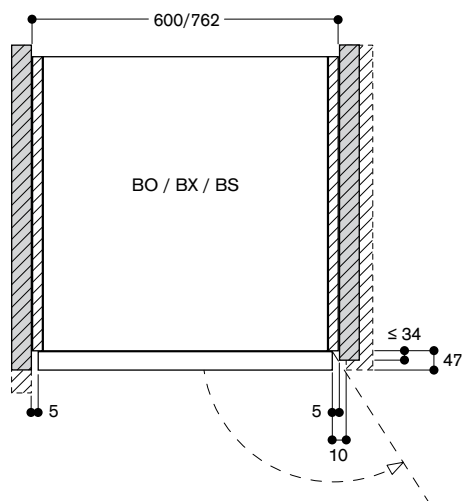
**Installazione Side by Side****Sezione trasversale**



**Ai lati**

Nei casi in cui gli spessori delle ante dei mobili da cucina siano maggiori o le pareti laterali sporgano fino a 34 mm dalla parte anteriore del bordo della cavità del mobile, la distanza minima sul lato cerniera è sufficiente per l'aerazione e un angolo di apertura dell'anta di 120°. Al di sopra, è necessaria una distanza di 10 mm o anche superiore.

Se necessario, il lato maniglia può essere coperto da un pannello laterale, purché venga mantenuta la distanza minima.

**Sezione superiore**

Misure in mm



#### Comandi al centro

##### Cerniere dx

**BX 480 112** € 9.509,-  
Acciaio inox con porta tutta in vetro  
Larghezza 76 cm

##### Cerniere sx

**BX 481 112** € 9.509,-  
Acciaio inox con porta tutta in vetro  
Larghezza 76 cm

**A**\*

#### In dotazione

- 2 leccarde smaltate resistenti alla pirolisi
- 1 girarrosto
- 2 griglie
- 2 teglie con griglia d'appoggio
- 1 termosonda

#### Accessori speciali

- BA 018 105** € 481,-  
Sistema ad estrazione con guide telescopiche completamente estraibili e telaio in ghisa smaltata
- BA 028 115** € 107,-  
Leccarda smaltata profonda 30 mm
- BA 038 105** € 107,-  
Griglia cromata con piedini
- BA 058 115** € 132,-  
Resistenza per piano pizza e pirofila Gastronorm
- BA 058 133** € 353,-  
Piano pizza inclusa griglia e paletta pizza (resistenza da ordinare separatamente). Non combinabile con sistema ad estrazione con guide telescopiche
- BS 020 002** € 57,-  
Set 2 palette per pizza
- GN 340 230** € 605,-  
Pirofila Gastronorm in alluminio pressofuso GN 2/3, altezza 165 mm, antiaderente

#### Forno doppio Serie 400

**BX 480/BX 481**

- **Pirolisi.**
- **17 sistemi di riscaldamento con termosonda, funzione pietra refrattaria e girarrosto.**
- **Termosonda con indicazione del tempo di cottura.**
- **Display TFT touch.**
- **Controllo elettronico della temperatura da 30 a 300 °C.**
- **Volume netto per vano cottura 2x110 litri.**

#### Sistemi di riscaldamento

Aria calda.  
Aria calda Eco.  
Riscaldamento superiore + inferiore.  
**Riscaldamento superiore + 1/3 inferiore.**  
Riscaldamento superiore.  
**1/3 riscaldamento superiore + inferiore.**  
Riscaldamento inferiore.  
Aria calda + riscaldamento inferiore.  
**Aria calda + 1/3 riscaldamento inferiore.**  
Grill completo + termoventola.  
Grill completo.  
Grill compatto.  
Funzione pietra refrattaria.  
Funzione pirofila.  
Lievitazione.  
Scongellamento.  
Tenere in caldo.

#### Funzionamento

Display TFT touch con manopole.  
Intuitivo display con testi.  
Tasto informazioni.  
**Apertura laterale fino a 180°.**

#### Caratteristiche

**Termosonda a tre punti con spegnimento automatico e indicazione tempo di cottura.**  
Girarrosto (forno inferiore).  
**Presca elettrica interna per sistema pizza Gaggenau (piano + resistenza).**  
Display con indicatore di temperatura.  
Riscaldamento rapido.  
Funzioni Timer.  
Illuminazione alogena in alto (60 W).  
Illuminazione alogena laterale (10 W).  
Cavità con supporti laterali smaltati a 5 livelli, resistenti alla pirolisi.

#### Sicurezza

**Porta termoisolata con quadruplo vetro.**  
Sicurezza bambini.  
Spegnimento di sicurezza.  
Ventola di raffreddamento.

#### Pulizia

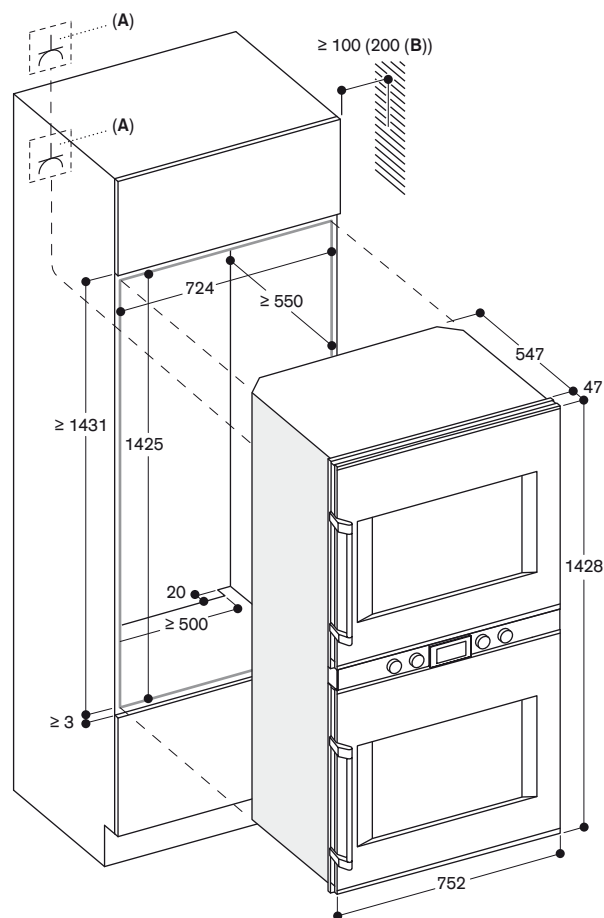
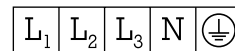
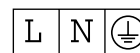
Pirolisi.  
Rivestimento interno con smalto Gaggenau per una superficie più liscia e di facile pulizia.  
**Purificatore termico degli odori.**

#### Precauzioni di montaggio

Cerniere non reversibili.  
L'apparecchio sporge di 47 mm dal fronte della nicchia del mobile.  
Considerare le misure quotate nel disegno, inclusa la profondità della maniglia, nel posizionamento di cassette accanto al forno.  
Per l'inserimento del forno in un mobile ad angolo, prestare attenzione alla porta con apertura laterale e alla distanza minima richiesta dalla parete.  
Per inserire l'apparecchio in una profondità di 550 mm, il cavo di collegamento deve passare nel lato posteriore destro del prodotto.  
La presa elettrica deve essere prevista fuori dalla nicchia del mobile.

#### Valori di collegamento

Classe di efficienza energetica A, in una scala di classi di efficienza energetica da A+++ a D.  
Assorbimento totale 9,2 kW.  
Prevedere un cavo di collegamento.



A: Presca elettrica  
B: 200 mm in abinamento a BA 018

Misure in mm

\* In una scala di classi di efficienza energetica da A+++ a D.

**Comandi in alto****Cerniere dx**

BO 480 112 € 6.375,-

Acciaio inox con porta tutta in vetro  
Larghezza 76 cm**Cerniere sx**

BO 481 112 € 6.375,-

Acciaio inox con porta tutta in vetro  
Larghezza 76 cm**In dotazione**

- 1 leccarda smaltata resistente alla pirolisi
- 1 girarrosto
- 1 griglia
- 1 teglia con griglia d'appoggio
- 1 termosonda

**Accessori speciali**

BA 018 105 € 481,-

Sistema ad estrazione con guide telescopiche completamente estraibili e telaio in ghisa smaltata

BA 028 115 € 107,-

Leccarda smaltata profonda 30 mm

BA 038 105 € 107,-

Griglia cromata con piedini

BA 058 115 € 132,-

Resistenza per piano pizza e pirofila Gastronorm

BA 058 133 € 353,-

Piano pizza

inclusa griglia e paletta pizza (resistenza da ordinare separatamente). Non combinabile con sistema ad estrazione con guide telescopiche.

BS 020 002 € 57,-

Set 2 palette per pizza

GN 340 230 € 605,-

Pirofila Gastronorm in alluminio pressofuso GN 2/3, altezza 165 mm, antiaderente

**Forno Serie 400****BO 480/BO 481**

- Porta senza maniglia ad apertura automatica.
- **Pirolisi.**
- 17 sistemi di riscaldamento con termosonda, funzione pietra refrattaria e girarrosto.
- Programmi automatici.
- Termosonda con indicazione tempo di cottura.
- Display TFT touch.
- Superficie porta apparecchio solo con display comandi senza fascia frontale.
- Controllo elettronico della temperatura da 30 a 300 °C.
- Volume netto 110 litri.

**Sistemi di riscaldamento**

Aria calda.

Aria calda Eco.

Riscaldamento superiore + inferiore.

**Riscaldamento superiore + 1/3 inferiore.**

Riscaldamento superiore.

**1/3 riscaldamento superiore + inferiore.**

Riscaldamento inferiore.

**Aria calda + riscaldamento inferiore.**

Aria calda + 1/3 riscaldamento inferiore.

Grill completo + termoventola.

Grill completo.

Grill compatto.

Funzione pietra refrattaria.

Funzione pirofila.

Lievitazione.

Scongelamento.

Tenere in caldo.

**Funzionamento****Apertura automatica della porta.**

Display TFT touch con manopole.

Intuitivo display con testi.

Opzione per memorizzare ricette personalizzate (inclusa termosonda).

Personalizzazione dei programmi automatici.

Tasto informazioni.

**Apertura laterale fino a 180°.****Caratteristiche****Termosonda a tre punti con spegnimento automatico e indicazione tempo di cottura.**

Programmi automatici.

Girarrosto.

**Presca elettrica interna per sistema pizza Gaggenau (piano + resistenza).**

Display con indicatore di temperatura.

Riscaldamento rapido.

Funzioni Timer.

Illuminazione alogena in alto (60 W).

Illuminazione alogena laterale (2 x 10 W).

Cavità con supporti laterali smaltati a 5 livelli, resistenti alla pirolisi.

**Servizi digitali selezionati****(Home Connect)****Apertura porta tramite assistente vocale.**

Programmi automatici.

Controllo da remoto.

Ricette.

**Sicurezza****Porta termoisolata con quadruplo vetro.**

Sicurezza bambini.

Spegnimento di sicurezza.

Ventola di raffreddamento.

**Pulizia**

Pirolisi.

Rivestimento interno con smalto

Gaggenau per una superficie più liscia e di facile pulizia.

**Purificatore termico degli odori.****Precauzioni di montaggio**

Cerniere non reversibili.

L'apparecchio sporge di 47 mm dal fronte della nicchia del mobile.

Considerate le misure quotate nel disegno nel posizionamento di cassetti accanto al forno.

Per l'inserimento del forno in un mobile ad angolo, prestare attenzione alla porta con apertura laterale e alla distanza minima richiesta dalla parete.

Per inserire l'apparecchio in una profondità di 550 mm, il cavo di collegamento deve passare nel lato posteriore destro del prodotto.

La presa elettrica deve essere prevista fuori dalla nicchia del mobile.

La porta LAN è situata in alto a destra del lato posteriore dell'apparecchio.

**Valori di collegamento**

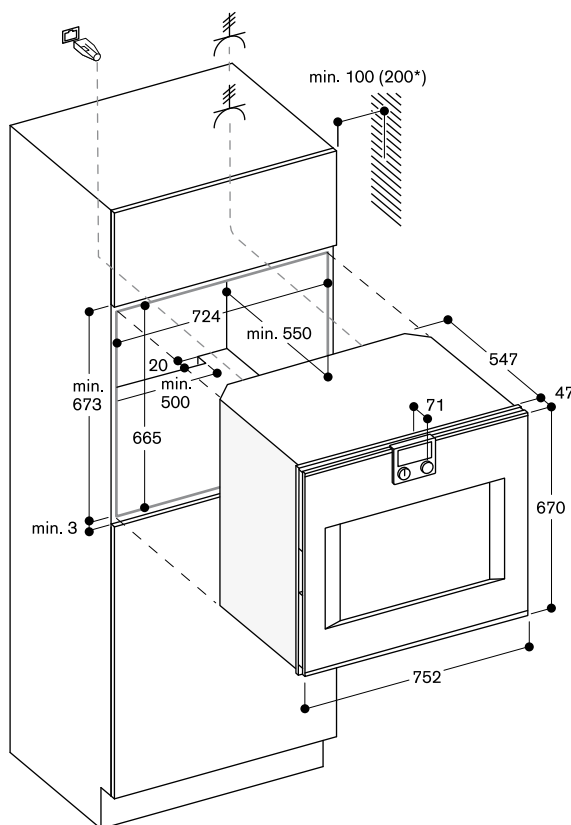
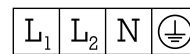
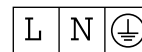
Classe di efficienza energetica A,

in una scala di classi di efficienza energetica da A+++ a D.

Assorbimento totale 5,5 kW.

Prevedere un cavo di collegamento.

Prevedere un cavo LAN.



\* 200 mm in abbinamento a BA 018

Misure in mm

**Comandi in alto****Cerniere dx**

BO 470 112 € 4.571,-

Acciaio inox con porta tutta in vetro

Larghezza 60 cm

BO 470 102 € 4.571,-

Colore antracite con porta tutta in vetro

Larghezza 60 cm

**Cerniere sx**

BO 471 112 € 4.571,-

Acciaio inox con porta tutta in vetro

Larghezza 60 cm

BO 471 102 € 4.571,-

Colore antracite con porta tutta in vetro

Larghezza 60 cm

**In dotazione**

2 leccarde smaltate resistenti alla pirolisi

1 girarrosto

1 teglia in vetro

1 griglia

1 teglia con griglia d'appoggio

1 termosonda

**Accessori speciali**

BA 016 105 € 379,-

Sistema ad estrazione con guide telescopiche completamente estraibili e telaio in ghisa smaltata

BA 026 105 € 70,-

Leccarda smaltata profonda 30 mm

BA 026 115 € 70,-

Leccarda smaltata profonda 15 mm

BA 036 105 € 70,-

Griglia cromata con piedini

BA 046 117 € 132,-

Teglia in vetro profonda 24 mm

BA 056 115 € 132,-

Resistenza per piano pizza e pirofila

Gastronorm

BA 056 133 € 300,-

Piano pizza

inclusa griglia e paletta pizza (resistenza da ordinare separatamente). Non combinabile con sistema ad estrazione con guide telescopiche.

BS 020 002 € 57,-

Set 2 palette per pizza

GN 340 230 € 605,-

Pirofila Gastronorm in alluminio pressofuso GN 2/3, altezza 165 mm, antiaderente

**Forno Serie 400**

BO 470/BO 471

- Porta senza maniglia ad apertura automatica.
- **Pirolisi.**
- 17 sistemi di riscaldamento con termosonda, funzione pietra refrattaria e girarrosto.
- Programmi automatici.
- Termosonda con indicazione tempo di cottura.
- Display TFT touch.
- Superficie porta apparecchio solo con display comandi senza fascia frontale.
- Controllo elettronico della temperatura da 30 a 300 °C.
- Volume netto 76 litri.

**Sistemi di riscaldamento**

Aria calda.

Aria calda Eco.

Riscaldamento superiore + inferiore.

**Riscaldamento superiore + 1/3 inferiore.**

Riscaldamento superiore.

**1/3 riscaldamento superiore + inferiore.**

Riscaldamento inferiore.

Aria calda + riscaldamento inferiore.

**Aria calda + 1/3 riscaldamento inferiore.**

Grill completo + termoventola.

Grill completo.

Grill compatto.

Funzione pietra refrattaria.

Funzione pirofila.

Lievitazione.

Scongellamento.

Tenere in caldo.

**Funzionamento****Apertura automatica della porta.**

Display TFT touch con manopole.

Intuitivo display con testi.

Opzione per memorizzare ricette personalizzate (inclusa termosonda).

Personalizzazione dei programmi automatici.

Tasto informazioni.

**Apertura laterale fino a 180°.****Caratteristiche****Termosonda a tre punti con spegnimento automatico e indicazione tempo di cottura.**

Programmi automatici.

Girarrosto.

**Presenza elettrica interna per sistema pizza Gaggenau (piano + resistenza).**

Display con indicatore di temperatura.

Riscaldamento rapido.

Funzioni Timer.

Illuminazione alogena in alto (60 W).

Illuminazione alogena laterale (2 x 10 W).

Cavità con supporti laterali smaltati a 4 livelli, resistenti alla pirolisi.

**Servizi digitali selezionati****(Home Connect)****Apertura porta tramite assistente vocale.**

Programmi automatici.

Controllo da remoto.

Ricette.

**Sicurezza****Porta termoisolata con quadruplo vetro.**

Sicurezza bambini.

Spegnimento di sicurezza.

Ventola di raffreddamento.

**Pulizia**

Pirolisi.

Rivestimento interno con smalto

Gaggenau per una superficie più liscia e di facile pulizia.

**Purificatore termico degli odori.****Precauzioni di montaggio**

Cerniere non reversibili.

L'apparecchio sporge di 47 mm dal fronte della nicchia del mobile.

Considerate le misure quotate nel disegno nel posizionamento di cassetti accanto al forno.

Per l'inserimento del forno in un mobile ad angolo, prestare attenzione alla porta con apertura laterale e alla distanza minima richiesta dalla parete. Per inserire l'apparecchio in una profondità di 550 mm, il cavo di collegamento deve passare nel lato posteriore destro del prodotto. La presa elettrica deve essere prevista fuori dalla nicchia del mobile.

La porta LAN è situata in alto a destra del lato posteriore dell'apparecchio.

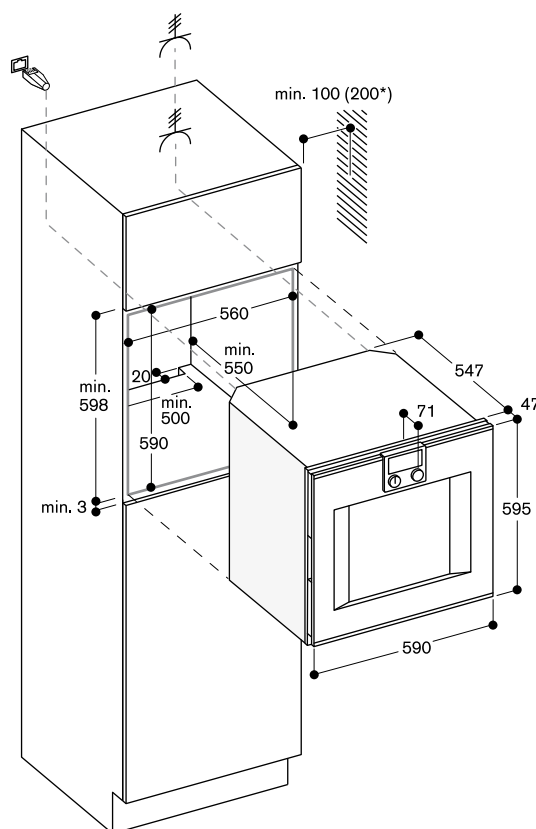
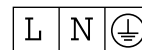
**Valori di collegamento**

Classe di efficienza energetica A, in una scala di classi di efficienza energetica da A+++ a D.

Assorbimento totale 3,7 kW.

Prevedere un cavo di collegamento.

Prevedere un cavo LAN.



\* 200 mm in abbinamento a BA 016

Misure in mm

**Comandi in alto****Cerniere dx**

BO 450 112 € 3.911,-

Acciaio inox con porta tutta in vetro  
Larghezza 60 cm**Cerniere sx**

BO 451 112 € 3.911,-

Acciaio inox con porta tutta in vetro  
Larghezza 60 cm**In dotazione**

- 1 leccarda smaltata resistente alla pirolisi
- 1 teglia in vetro
- 1 griglia
- 1 termosonda

**Accessori speciali**

BA 016 105 € 379,-

Sistema ad estrazione con guide telescopiche completamente estraibili e telaio in ghisa smaltata

BA 026 115 € 70,-

Leccarda smaltata profonda 15 mm

BA 036 105 € 70,-

Griglia cromata con piedini

BA 046 117 € 132,-

Teglia in vetro profonda 24 mm

BA 056 115 € 132,-

Resistenza per piano pizza e pirofila

Gastronorm

BA 056 133 € 300,-

Piano pizza

inclusa griglia e paletta pizza (resistenza da ordinare separatamente). Non combinabile con sistema ad estrazione con guide telescopiche.

BA 226 105 € 70,-

Leccarda smaltata profonda 30 mm

BS 020 002 € 57,-

Set 2 palette per pizza

GN 340 230 € 605,-

Pirofila Gastronorm in alluminio pressofuso GN 2/3, altezza 165 mm, antiaderente

**Forno Serie 400****BO 450/BO 451**

- Porta senza maniglia ad apertura automatica.
- **Pirolisi.**
- 13 sistemi di riscaldamento con termosonda, funzione pietra refrattaria e girarrosto.
- Programmi automatici.
- Termosonda con indicazione tempo di cottura.
- Display TFT touch.
- Superficie porta apparecchio solo con display comandi senza fascia frontale.
- **Controllo elettronico della temperatura da 30 a 300 °C.**
- **Volume netto 76 litri.**

**Sistemi di riscaldamento**

Aria calda.

Aria calda Eco.

Riscaldamento superiore + inferiore.

Riscaldamento superiore.

Riscaldamento inferiore.

Aria calda + riscaldamento inferiore.

Grill completo + termoventola.

Grill completo.

Grill compatto.

Funzione pietra refrattaria.

Funzione pirofila.

Lievitazione.

Scongellamento.

**Funzionamento****Apertura automatica della porta.**

Display TFT touch con manopole.

Intuitivo display con testi.

Opzione per memorizzare ricette personalizzate (inclusa termosonda).

Personalizzazione dei programmi automatici.

Tasto informazioni.

**Apertura laterale fino a 180°.****Caratteristiche****Termosonda a tre punti con spegnimento automatico e indicazione tempo di cottura.**

Programmi automatici.

**Presenza elettrica interna per sistema pizza Gagganau (piano + resistenza).**

Display con indicatore di temperatura.

Riscaldamento rapido.

Funzioni Timer.

Illuminazione alogena in alto (60 W).

Illuminazione alogena laterale (10 W).

Cavità con supporti laterali smaltati a 4 livelli, resistenti alla pirolisi.

**Servizi digitali selezionati****(Home Connect)****Apertura porta tramite assistente vocale.**

Programmi automatici.

Controllo da remoto.

Ricette.

**Sicurezza****Porta termoisolata con quadruplo vetro.**

Sicurezza bambini.

Spegnimento di sicurezza.

Ventola di raffreddamento.

**Pulizia**

Pirolisi.

Rivestimento interno con smalto

Gagganau per una superficie più liscia e di facile pulizia.

**Purificatore termico degli odori.****Precauzioni di montaggio**

Cerniere non reversibili.

L'apparecchio sporge di 47 mm dal fronte della nicchia del mobile.

Considerate le misure quotate nel disegno nel posizionamento di cassetti accanto al forno.

Per l'inserimento del forno in un mobile ad angolo, prestare attenzione alla porta con apertura laterale e alla distanza minima richiesta dalla parete.

Per inserire l'apparecchio in una profondità di 550 mm, il cavo di collegamento deve passare nel lato posteriore destro del prodotto.

La presa elettrica deve essere prevista fuori dalla nicchia del mobile.

La porta LAN è situata in alto a destra del lato posteriore dell'apparecchio.

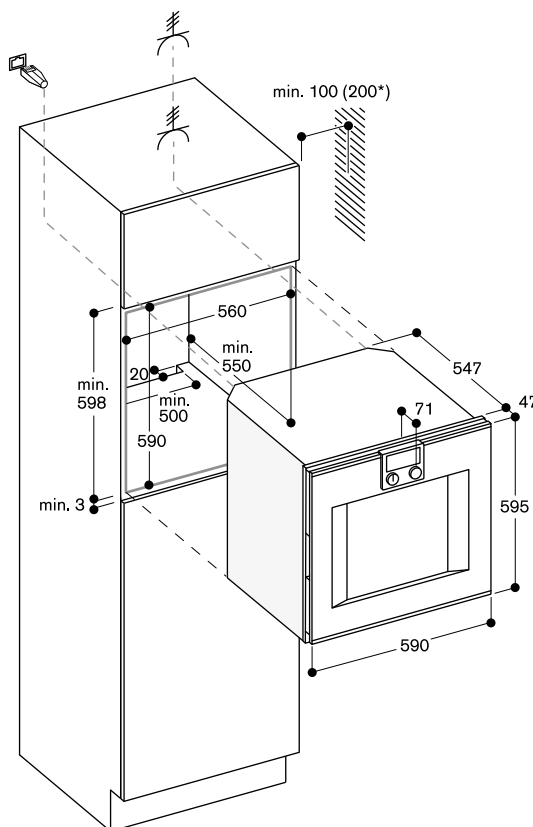
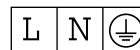
**Valori di collegamento**

Classe di efficienza energetica A, in una scala di classi di efficienza energetica da A+++ a D.

Assorbimento totale 3,7 kW.

Prevedere un cavo di collegamento.

Prevedere un cavo LAN.



\* 200 mm in abbinamento a BA 016

Misure in mm



#### Comandi in alto

##### Cerniere dx

BO 420 112 € 3.599,-

Acciaio inox con porta tutta in vetro

Larghezza 60 cm

BO 420 102 € 3.599,-

Colore antracite con porta tutta in vetro

Larghezza 60 cm

##### Cerniere sx

BO 421 112 € 3.599,-

Acciaio inox con porta tutta in vetro

Larghezza 60 cm

BO 421 102 € 3.599,-

Colore antracite con porta tutta in vetro

Larghezza 60 cm



#### In dotazione

1 leccarda smaltata resistente alla pirolisi

1 teglia in vetro

1 griglia

#### Accessori speciali

BA 016 105 € 379,-

Sistema ad estrazione con guide telescopiche completamente estraibili e telaio in ghisa smaltata

BA 226 105 € 70,-

Leccarda smaltata profonda 30 mm

BA 026 115 € 70,-

Leccarda smaltata profonda 15 mm

BA 036 105 € 70,-

Griglia cromata con piedini

BA 046 117 € 132,-

Teglia in vetro profonda 24 mm

BA 056 115 € 132,-

Resistenza per piano pizza e pirofila Gastronorm

BA 056 133 € 300,-

Piano pizza

inclusa griglia e paletta pizza (resistenza da ordinare separatamente). Non combinabile con sistema ad estrazione con guide telescopiche

BS 020 002 € 57,-

Set 2 palette per pizza

GN 340 230 € 605,-

Pirofila Gastronorm in alluminio pressofuso GN 2/3, altezza 165 mm, antiaderente

#### Forno Serie 400

BO 420/BO 421

- Porta senza maniglia ad apertura automatica.
- Pirolisi.
- 9 sistemi di riscaldamento, funzione pietra refrattaria.
- Display TFT touch.
- Superficie porta apparecchio solo con display comandi senza fascia frontale.
- Controllo elettronico della temperatura da 50 a 300 °C.
- Volume netto 76 litri.

#### Sistemi di riscaldamento

Aria calda.

Aria calda Eco.

Riscaldamento superiore + inferiore.

Riscaldamento superiore.

Riscaldamento inferiore.

Aria calda + riscaldamento inferiore.

Grill completo + termoventola.

Grill completo.

Funzione pietra refrattaria.

#### Funzionamento

Apertura automatica della porta.

Display TFT touch con manopole.

Intuitivo display con testi.

Opzione per memorizzare ricette personalizzate.

Tasto informazioni.

Apertura laterale fino a 180°.

#### Caratteristiche

Presenza elettrica interna per sistema pizza Gaggenau (piano + resistenza).

Display con indicatore di temperatura.

Riscaldamento rapido.

Funzioni Timer.

Illuminazione alogena in alto (60 W).

Cavità con supporti laterali smaltati a 4 livelli, resistenti alla pirolisi.

#### Servizi digitali selezionati

(Home Connect)

Controllo da remoto.

Ricette.

#### Sicurezza

Porta termoisolata con quadruplo vetro.

Sicurezza bambini.

Spegnimento di sicurezza.

Ventola di raffreddamento.

#### Pulizia

Pirolisi.

Rivestimento interno con smalto

Gaggenau per una superficie più liscia e di facile pulizia.

Purificatore termico degli odori.

#### Precauzioni di montaggio

Cerniere non reversibili.

L'apparecchio sporge di 47 mm dal fronte della nicchia del mobile.

Considerate le misure quotate nel disegno nel posizionamento di cassetti accanto al forno.

Per l'inserimento del forno in un mobile ad angolo, prestare attenzione alla porta con apertura laterale e alla distanza minima richiesta dalla parete.

Per inserire l'apparecchio in una profondità di 550 mm, il cavo di collegamento deve passare nel lato posteriore destro del prodotto.

La presa elettrica deve essere prevista fuori dalla nicchia del mobile.

La porta LAN è situata in alto a destra del lato posteriore dell'apparecchio.

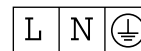
#### Valori di collegamento

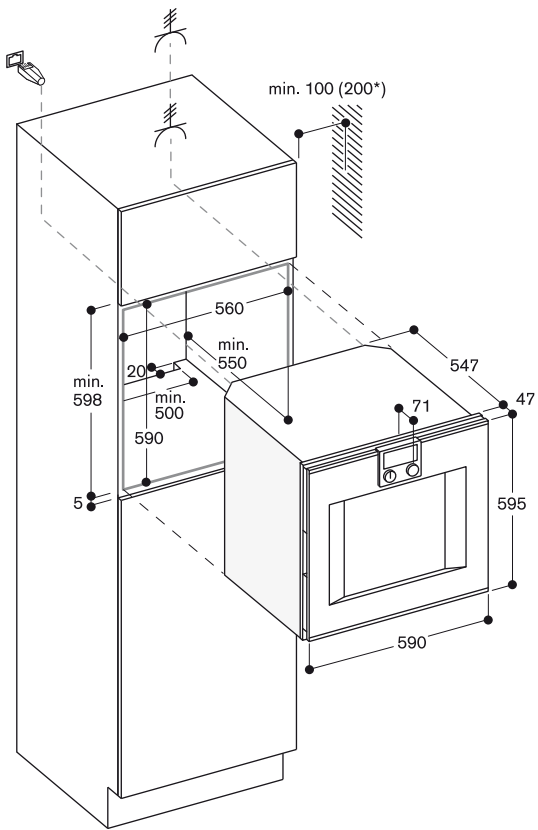
Classe di efficienza energetica A, in una scala di classi di efficienza energetica da A+++ a D.

Assorbimento totale 3,7 kW.

Prevedere un cavo di collegamento.

Prevedere un cavo LAN.





\*200 mm in collegamento con BA 016



#### Comandi in basso

##### Cerniere dx

BS 484 112 € 7.579,-

Acciaio inox con porta tutta in vetro  
Larghezza 76 cm

##### Cerniere sx

BS 485 112 € 7.579,-

Acciaio inox con porta tutta in vetro  
Larghezza 76 cm



#### In dotazione

- 1 teglia in acciaio inox perforata
- 1 teglia in acciaio inox non perforata
- 1 griglia
- 1 termosonda
- 1 tubo di carico acqua, 3 m
- 1 tubo di scarico acqua, 3 m
- 4 cartucce pulizia

#### Accessori per l'installazione

GF 111 100 € 230,-

##### Filtro decalcificante

GF 121 110 € 120,-

##### Cartuccia filtro

GZ 010 011 € 52,-

##### Prolunga per carico/scarico acqua

lunghezza 2 m

#### Accessori speciali

BA 010 301 € 379,-

##### Guide telescopiche triple estraibili

Per forni combi-vapore.

BA 020 361 € 112,-

##### Leccarda non forata in acciaio inox

profondità 46 mm, 5,4 l.

BA 020 370 € 139,-

##### Leccarda forata in acciaio inox

profondità 40 mm, 5 l.

BA 020 381 € 203,-

##### Leccarda non forata antiaderente

profondità 46 mm, 5,4 l.

BA 020 390 € 204,-

##### Leccarda forata antiaderente

profondità 40 mm, 5 l.

BA 046 117 € 132,-

##### Teglia in vetro profonda 24 mm

CL S10 040 € 65,-

##### Cartucce pulizia, set da 4.

Per forni combi-vapore.

17 002 490

##### Pastiglie per decalcificazione

ordinabili come parti di ricambio  
tramite centro assistenza.

GN 010 330 € 90,-

##### Adattatore per leccarda Gastronorm

##### e pirofila

GN 114 130 € 77,-

##### Leccarda Gastronorm, acciaio inox,

##### GN 1/3

non forata, profondità 40 mm, 1,5 l.

GN 114 230 € 88,-

##### Leccarda Gastronorm, acciaio inox,

##### GN 2/3

non forata, profondità 40 mm, 3 l.

#### Forno CombiVapore Serie 400

BS 484/BS 485

- Porta senza maniglia ad apertura automatica.
- Collegamento diretto alla rete idrica con carico e scarico.
- Sistema di pulizia completamente automatico.
- Ampia cavità.
- Illuminazione a 2 LED.
- Generazione esterna del vapore.
- Vapore senza pressione.
- Aria calda da 30 °C a 230 °C combinabile con vapore e umidità regolabile a 0%, 30%, 60%, 80% o 100%.
- Funzione di cottura Sous-vide.
- Grill a tutta superficie dietro ceramica, combinabile con aria calda fino a 230 °C e vapore.
- Programmi automatici.
- Termosonda con indicazione tempo di cottura.
- Ventola interna con rotazione in senso antiorario ed orario per una ottimale distribuzione del calore.
- Display TFT touch.
- Superficie porta apparecchio con display comandi senza fascia frontale.
- Controllo elettronico della temperatura da 30 °C a 230 °C.
- Volume netto 50 litri.

#### Sistemi di riscaldamento

Aria calda + 100 % umidità.

Aria calda + 80 % umidità.

Aria calda + 60 % umidità.

Aria calda + 30 % umidità.

Aria calda + 0 % umidità.

Cottura a bassa temperatura.

Cottura Sous-vide.

Grill livello 1 + umidità residua.

Grill livello 2 + umidità residua.

Grill + ventilato.

Lievitazione.

Scongelamento.

Rigenerazione.

#### Funzionamento

Apertura automatica della porta.

Display TFT touch con manopole.

Intuitivo display con testi.

Opzione per memorizzare ricette personalizzate.

Personalizzazione dei programmi automatici.

Tasto informazioni.

Apertura laterale fino a 180°.

#### Caratteristiche

Grill a tutta superficie dietro

vetrocaramica fino a 2000 W.

Funzione condensazione vapore.

Nebulizzazione dell'umidità.

Termosonda a tre punti di rilevazione

con spegnimento automatico e

indicazione del tempo di cottura.

Programmi automatici.

Display con indicatore di temperatura.

Funzioni Timer.

Taratura automatica della temperatura

di ebollizione.

2 luci LED laterali.

Vano di cottura in acciaio inox.

3 livelli di inserimento.

GN 124 130 € 83,-

Leccarda Gastronorm, acciaio inox,

GN 1/3

forata, profondità 40 mm, 1,5 l.

GN 124 230 € 95,-

Leccarda Gastronorm, acciaio inox,

GN 2/3

forata, profondità 40 mm, 3 l.

GN 340 230 € 605,-

Pirofila Gastronorm in alluminio

pressofuso GN 2/3, altezza 165 mm,

antiaderente

#### Servizi digitali selezionati

(Home Connect)

Apertura porta tramite assistente vocale.

Programmi automatici.

Controllo da remoto.

Ricette.

#### Sicurezza

Sicurezza bambini.

Spegnimento di sicurezza.

Ventola di raffreddamento.

#### Pulizia

Programma di pulizia, completamente automatico.

Programma di decalcificazione per generatore di vapore.

Programma asciugatura.

Asciugatura automatica della cavità alla fine del processo di cottura.

Filtro removibile.

Demo per programma di pulizia.

#### Precauzioni di montaggio

Cerniere non reversibili.

Non installare altri apparecchi al di sopra del forno.

Il tubo di scarico dell'acqua non deve superare in nessun punto il bordo inferiore dell'apparecchio. È necessario posizionarlo almeno 100 mm più in basso rispetto allo scarico dell'apparecchio (v. disegno "acqua di scarico").

Tubo di ingresso acqua estendibile.

Il tubo di scarico non deve essere più lungo di 5 m.

Il collegamento per il tubo di carico (1) dell'acqua deve sempre essere accessibile e mai posizionato dietro l'apparecchio.

Lasciare libero l'accesso al rubinetto

di carico acqua e al collegamento

del tubo di scarico con il sifone (2).

Non posizionarli direttamente dietro

l'apparecchio (1-2).

Il filtro decalcificante GF 111 100

(3) è necessario per l'allacciamento

dell'apparecchio solo se la durezza

dell'acqua supera 7° dH.

L'apparecchio sporge di 47 mm dal

fronte della nicchia del mobile.

Considerate le misure quotate nel

disegno nel posizionamento di cassetti

accanto al forno.

Per l'inserimento del forno in un mobile

ad angolo, prestare attenzione alla porta

con apertura laterale e alla distanza

minima richiesta dalla parete.

La presa elettrica deve essere prevista

fuori dalla nicchia del mobile.

#### Valori di collegamento

Classe di efficienza energetica A,

in una scala di classi di efficienza

energetica da A+++ a D.

Assorbimento totale 3,15 kW.

Cavo di allacciamento lunghezza 1,8 m

con spina Schuko.

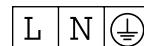
Prevedere un cavo LAN.

Tubo di carico 3,0 m estensibile

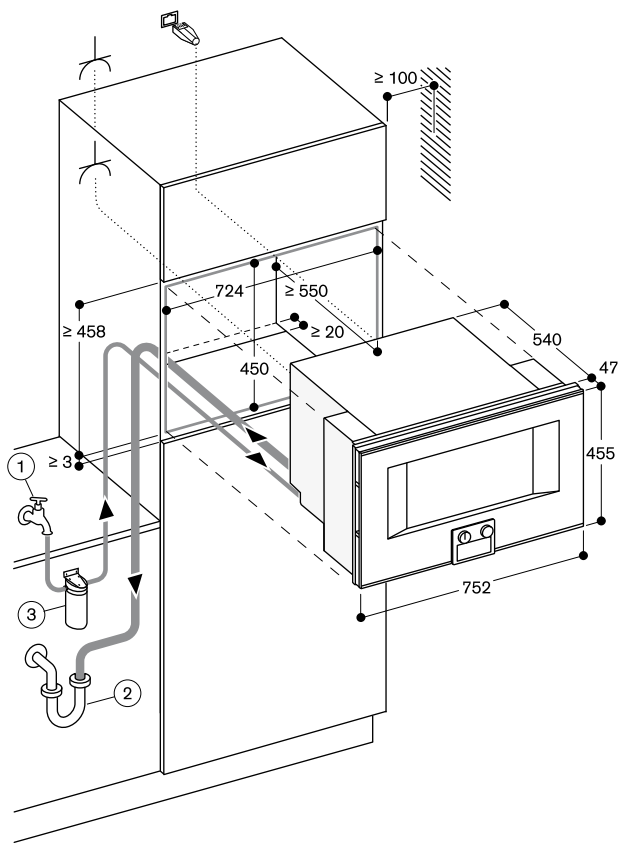
con raccordo filettato ISO228-G 3/4"

(Ø 26,4 mm).

Tubo di scarico (Ø 25 mm) 3,0 m (tubo-HT).

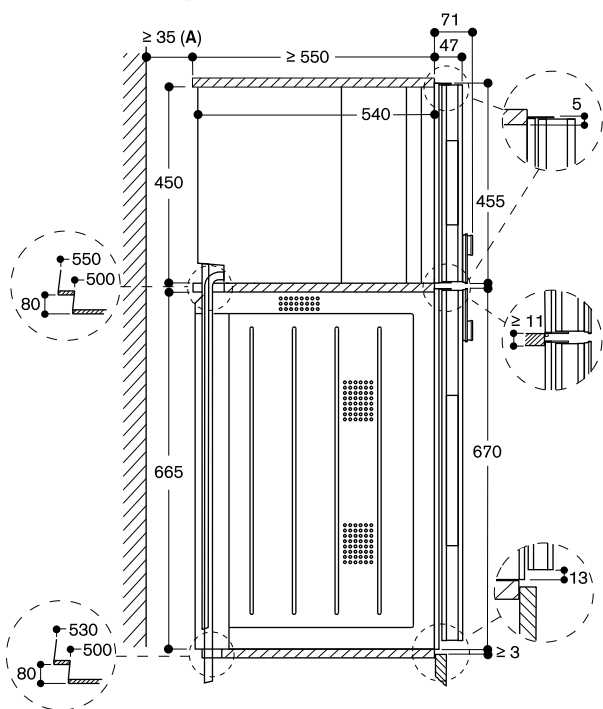




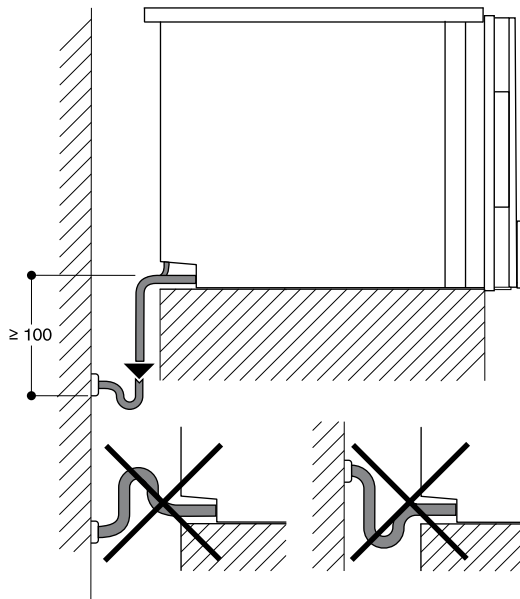


Presca elettrica

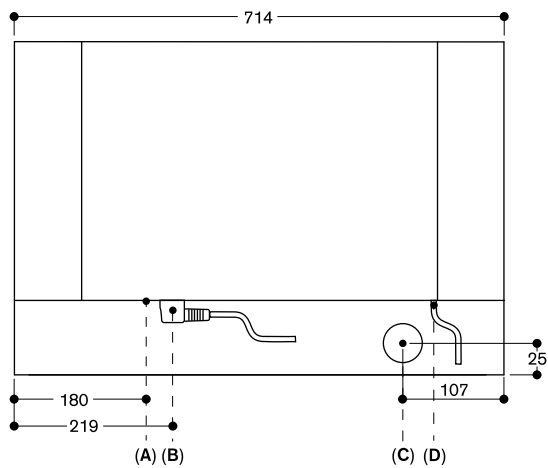
Vista laterale BS 484/485 su BO



A: Necessario solo se i tubi dell'acqua di BS non possono essere introdotti negli angoli liberi tra gli apparecchi.



Vista da dietro



- A: Connessione LAN
- B: Scatola di connessione elettrica
- C: Scarico acqua
- D: Carico acqua fredda



#### Comandi in alto

##### Cerniere dx

BS 470 112 € 6.797,-

Acciaio inox con porta tutta in vetro  
Larghezza 60 cm

BS 470 102 € 6.797,-

Colore antracite con porta tutta in vetro  
Larghezza 60 cm

##### Cerniere sx

BS 471 112 € 6.797,-

Acciaio inox con porta tutta in vetro  
Larghezza 60 cm

BS 471 102 € 6.797,-

Colore antracite con porta tutta in vetro  
Larghezza 60 cm

#### Comandi in basso

##### Cerniere dx

BS 474 112 € 6.797,-

Acciaio inox con porta tutta in vetro  
Larghezza 60 cm

BS 474 102 € 6.797,-

Colore antracite con porta tutta in vetro  
Larghezza 60 cm

##### Cerniere sx

BS 475 112 € 6.797,-

Acciaio inox con porta tutta in vetro  
Larghezza 60 cm

BS 475 102 € 6.797,-

Colore antracite con porta tutta in vetro  
Larghezza 60 cm



#### In dotazione

- 1 teglia in acciaio inox perforata
- 1 teglia in acciaio inox non perforata
- 1 griglia
- 1 termosonda
- 1 tubo di carico acqua 3 m
- 1 tubo di scarico acqua 3 m
- 4 cartucce pulizia

#### Accessori per l'installazione

GF 111 100 € 230,-

##### Filtro decalcificante

GF 121 110 € 120,-

##### Cartuccia filtro

GZ 010 011 € 52,-

Prolunga per carico/scarico acqua  
lunghezza 2 m

#### Accessori speciali

BA 010 301 € 379,-

##### Guide telescopiche triple estraibili

Per forni combi-vapore.

BA 020 361 € 112,-

Leccarda non forata in acciaio inox  
profondità 46 mm, 5,4 l.

BA 020 370 € 139,-

Leccarda forata in acciaio inox  
profondità 40 mm, 5 l.

BA 020 381 € 203,-

Leccarda non forata antiaderente  
profondità 46 mm, 5,4 l.

#### Forno CombiVapore Serie 400

BS 470/BS 471/BS 474/BS 475

- Porta senza maniglia ad apertura automatica.
- Collegamento diretto alla rete idrica con carico e scarico.
- Sistema di pulizia completamente automatico.
- Ampia cavità.
- Illuminazione a 2 LED.
- Generazione esterna del vapore.
- Vapore senza pressione.
- Aria calda da 30 °C a 230 °C combinabile con vapore e umidità regolabile a 0%, 30%, 60%, 80% o 100%.
- Funzione di cottura Sous-vide.
- Grill a tutta superficie dietro ceramica, combinabile con aria calda fino a 230 °C e vapore.
- Programmi automatici.
- Termosonda con indicazione tempo di cottura.
- Ventola interna con rotazione in senso antiorario ed orario per una ottimale distribuzione del calore.
- Display TFT touch.
- Superficie porta apparecchio con display comandi senza fascia frontale.
- Controllo elettronico della temperatura da 30 °C a 230 °C.
- Volume netto 50 litri.

#### Sistemi di riscaldamento

Aria calda + 100 % umidità.

Aria calda + 80 % umidità.

Aria calda + 60 % umidità.

Aria calda + 30 % umidità.

Aria calda + 0 % umidità.

Cottura a bassa temperatura.

Cottura Sous-vide.

Grill livello 1 + umidità residua.

Grill livello 2 + umidità residua.

Grill + ventilato.

Lievitazione.

Scongellamento.

Rigenerazione.

#### Funzionamento

Apertura automatica della porta.

Display TFT touch con manopole.

Intuitivo display con testi.

Opzione per memorizzare ricette personalizzate.

Personalizzazione dei programmi automatici.

Tasto informazioni.

Apertura laterale fino a 180°.

#### Caratteristiche

Grill a tutta superficie dietro

vetroceramica fino a 2000 W.

Funzione condensazione vapore.

Nebulizzazione dell'umidità.

Termosonda a tre punti di rilevazione

con spegnimento automatico e

indicazione del tempo di cottura.

Programmi automatici.

Display con indicatore di temperatura.

Funzioni Timer.

Taratura automatica della temperatura

di ebollizione.

2 luci LED laterali.

Vano di cottura in acciaio inox.

3 livelli di inserimento.

BA 020 390 € 204,-

Leccarda forata in acciaio inox  
profondità 40 mm, 5 l.

BA 046 117 € 132,-

Teglia in vetro profonda 24 mm

CL S10 040 € 65,-

Cartucce pulizia, set da 4.

Per forni combi-vapore.

17 002 490

Pastiglie per decalcificazione

ordinabili come parti di ricambio

tramite centro assistenza.

GN 010 330 € 90,-

Adattatore per leccarda Gastronorm

e pirofila

GN 114 130 € 77,-

Leccarda Gastronorm, acciaio inox,

GN 1/3

non forata, profondità 40 mm, 1,5 l.

GN 114 230 € 88,-

Leccarda Gastronorm, acciaio inox,

GN 2/3

non forata, profondità 40 mm, 3 l.

GN 124 130 € 83,-

Leccarda Gastronorm, acciaio inox,

GN 1/3

forata, profondità 40 mm, 1,5 l.

GN 124 230 € 95,-

Leccarda Gastronorm, acciaio inox,

GN 2/3

forata, profondità 40 mm, 3 l.

GN 340 230 € 605,-

Pirofila Gastronorm in alluminio

pressofuso GN 2/3, altezza 165 mm,

antiaderente

#### Servizi digitali selezionati

(Home Connect)

Apertura porta tramite assistente vocale.

Programmi automatici.

Controllo da remoto.

Ricette.

#### Sicurezza

Sicurezza bambini.

Spegnimento di sicurezza.

Ventola di raffreddamento.

#### Pulizia

Programma di pulizia, completamente automatico.

Programma di decalcificazione per

generatore di vapore.

Programma asciugatura.

Asciugatura automatica della cavità alla

fine del processo di cottura.

Filtro removibile.

Demo per programma di pulizia.

#### Precauzioni di montaggio

Cerniere non reversibili.

Non installare altri apparecchi al di sopra del forno.

Il tubo di scarico dell'acqua non deve superare in nessun punto il bordo inferiore dell'apparecchio. È necessario posizionarlo almeno 100 mm più in basso rispetto allo scarico dell'apparecchio (v. disegno "acqua di scarico").

Tubo di ingresso acqua estendibile.

Il tubo di scarico non deve essere più lungo di 5 m.

Il collegamento per il tubo di carico (1) dell'acqua deve sempre essere accessibile e mai posizionato dietro l'apparecchio.

Lasciare libero l'accesso al rubinetto

di carico acqua e al collegamento

del tubo di scarico con il sifone (2).

Non posizionarli direttamente dietro

l'apparecchio (1-2).

Il filtro decalcificante GF 111 100

(3) è necessario per l'allacciamento

dell'apparecchio solo se la durezza

dell'acqua supera 7° dH.

L'apparecchio sporge di 47 mm dal

fronte della nicchia del mobile.

Considerate le misure quotate nel

disegno nel posizionamento di cassette

accanto al forno.

Per l'inserimento del forno in un mobile

ad angolo, prestare attenzione alla porta

con apertura laterale e alla distanza

minima richiesta dalla parete.

La presa elettrica deve essere prevista

fuori dalla nicchia del mobile.

#### Valori di collegamento

Classe di efficienza energetica A,

in una scala di classi di efficienza

energetica da A+++ a D.

Assorbimento totale 3,15 kW.

Cavo di allacciamento lunghezza 1,8 m

con spina Schuko.

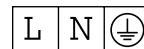
Prevedere un cavo LAN.

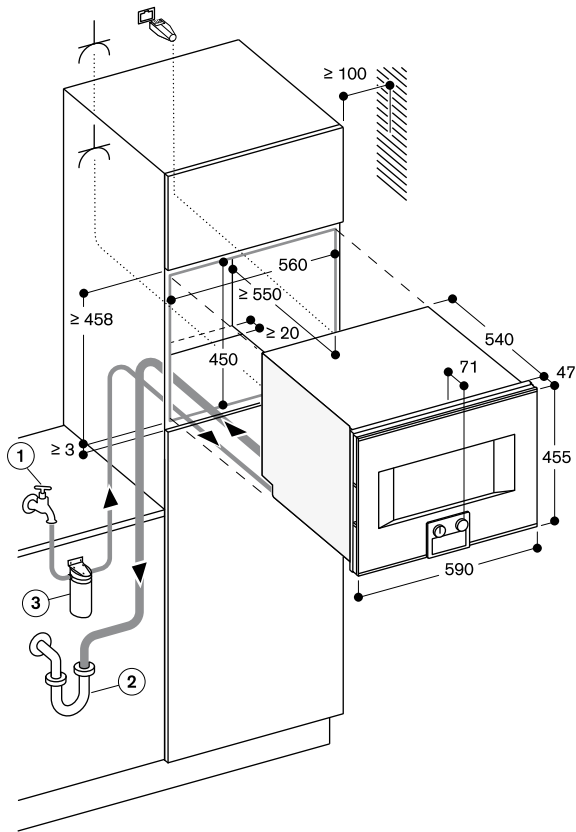
Tubo di carico 3,0 m estensibile

con raccordo filettato ISO228-G 3/4"

(Ø 26,4 mm).

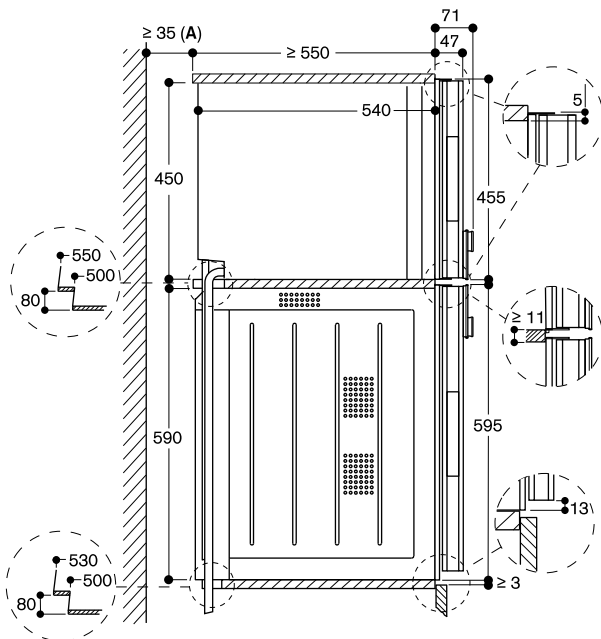
Tubo di scarico (Ø 25 mm) 3,0 m (tubo-HT).



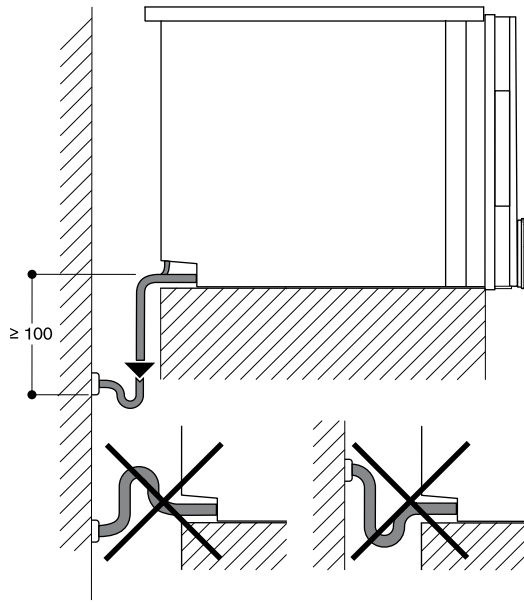


⚡ Presa elettrica

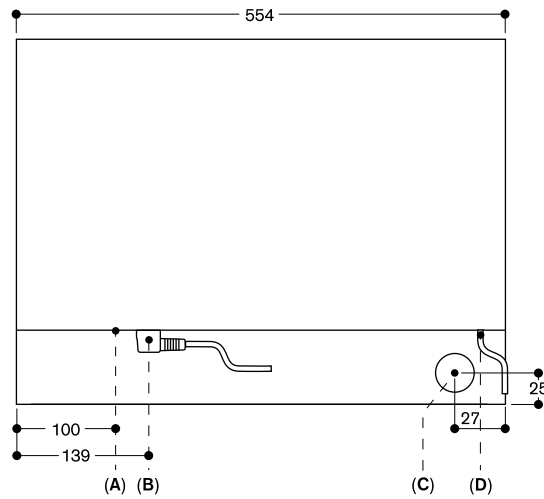
Vista laterale BS 474/475 su BO



A: Necessario solo se i tubi dell'acqua di BS non possono essere introdotti negli angoli liberi tra gli apparecchi.



Vista da dietro



- A: Connessione LAN
- B: Scatola di connessione elettrica
- C: Scarico acqua
- D: Carico acqua fredda



#### Comandi in alto

##### Cerniere dx

BS 450 111 € 6.211,-

Acciaio inox con porta tutta in vetro  
Larghezza 60 cm

BS 450 101 € 6.211,-

Colore antracite con porta tutta in vetro  
Larghezza 60 cm

##### Cerniere sx

BS 451 111 € 6.211,-

Acciaio inox con porta tutta in vetro  
Larghezza 60 cm

BS 451 101 € 6.211,-

Colore antracite con porta tutta in vetro  
Larghezza 60 cm

#### Comandi in basso

##### Cerniere dx

BS 454 111 € 6.211,-

Acciaio inox con porta tutta in vetro  
Larghezza 60 cm

BS 454 101 € 6.211,-

Colore antracite con porta tutta in vetro  
Larghezza 60 cm

##### Cerniere sx

BS 455 111 € 6.211,-

Acciaio inox con porta tutta in vetro  
Larghezza 60 cm

BS 455 101 € 6.211,-

Colore antracite con porta tutta in vetro  
Larghezza 60 cm



#### In dotazione

- 1 teglia in acciaio inox perforata
- 1 teglia in acciaio inox non perforata
- 1 griglia
- 1 termosonda
- 4 cartucce pulizia

#### Accessori speciali

BA 010 301 € 379,-

##### Guide telescopiche triple estraibili

Per forni combi-vapore.

BA 020 361 € 112,-

Leccarda non forata in acciaio inox  
profondità 46 mm, 5,4 l.

BA 020 370 € 139,-

Leccarda forata in acciaio inox  
profondità 40 mm, 5 l.

BA 020 381 € 203,-

Leccarda non forata antiaderente  
profondità 46 mm, 5,4 l.

BA 020 390 € 204,-

Leccarda forata in acciaio inox  
profondità 40 mm, 5 l.

BA 046 117 € 132,-

##### Teglia in vetro profonda 24 mm

CL S10 040 € 65,-

##### Cartucce pulizia, set da 4.

Per forni combi-vapore.

#### Forno CombiVapore Serie 400

BS 450/BS 451/BS 454/BS 455

- Porta senza maniglia ad apertura automatica.
- **Serbatoio per acqua di carico e di scarico.**
- Sistema di pulizia completamente automatico.
- Ampia cavità.
- Illuminazione a 2 LED.
- Generazione esterna del vapore.
- Vapore senza pressione.
- Aria calda da 30 °C a 230 °C combinabile con vapore e umidità regolabile a 0%, 30%, 60%, 80% o 100%.
- Funzione di cottura Sous-vide.
- Grill a tutta superficie dietro ceramica, combinabile con aria calda fino a 230 °C e vapore.
- Programmi automatici.
- Termosonda con indicazione tempo di cottura.
- Ventola interna con rotazione in senso antiorario ed orario per una ottimale distribuzione del calore.
- Display TFT touch.
- Superficie porta apparecchio con display comandi senza fascia frontale.
- Controllo elettronico della temperatura da 30 °C a 230 °C.
- Volume netto 50 litri.

#### Sistemi di riscaldamento

Aria calda + 100 % umidità.

Aria calda + 80 % umidità.

Aria calda + 60 % umidità.

Aria calda + 30 % umidità.

Aria calda + 0 % umidità.

Cottura a bassa temperatura.

Cottura Sous-vide.

Grill livello 1 + umidità residua.

Grill livello 2 + umidità residua.

Grill + ventilato.

Lievitazione.

Scongellamento.

Rigenerazione.

#### Funzionamento

**Apertura automatica della porta.**

Display TFT touch con manopole.

Intuitivo display con testi.

Opzione per memorizzare ricette personalizzate.

Personalizzazione dei programmi automatici.

Tasto informazioni.

**Apertura laterale fino a 180°.**

#### Caratteristiche

**Grill a tutta superficie dietro vetroceramica fino a 2000 W.**

2 serbatoi per l'acqua con capacità 1,7 litri, removibili.

Nebulizzazione dell'umidità.

Segnalazione del livello dell'acqua.

**Termosonda a tre punti di rilevazione con spegnimento automatico e indicazione del tempo di cottura.**

Programmi automatici.

Display con indicatore di temperatura.

Funzioni Timer.

Taratura automatica della temperatura di ebollizione.

2 luci LED laterali.

Vano di cottura in acciaio inox.

3 livelli di inserimento.

#### 17 002 490

##### Pastiglie per decalcificazione

ordinabili come parti di ricambio

tramite centro assistenza.

GN 010 330 € 90,-

##### Adattatore per leccarda Gastronorm e pirofila

GN 114 130 € 77,-

Leccarda Gastronorm, acciaio inox,  
GN 1/3

non forata, profondità 40 mm, 1,5 l.

GN 114 230 € 88,-

Leccarda Gastronorm, acciaio inox,  
GN 2/3

non forata, profondità 40 mm, 3 l.

GN 124 130 € 83,-

Leccarda Gastronorm, acciaio inox,  
GN 1/3

forata, profondità 40 mm, 1,5 l.

GN 124 230 € 95,-

Leccarda Gastronorm, acciaio inox,  
GN 2/3

forata, profondità 40 mm, 3 l.

GN 340 230 € 605,-

Pirofila Gastronorm in alluminio

pressofuso GN 2/3, altezza 165 mm,  
antiaderente.

#### Servizi digitali selezionati

(Home Connect)

**Apertura porta tramite assistente vocale.**

Programmi automatici.

Controllo da remoto.

Ricette.

#### Sicurezza

Sicurezza bambini.

Spegnimento di sicurezza.

Ventola di raffreddamento.

#### Pulizia

**Programma di pulizia, completamente automatico.**

Programma di decalcificazione per generatore di vapore.

Programma asciugatura.

Asciugatura automatica della cavità alla fine del processo di cottura.

Filtro removibile.

Serbatoi lavabili in lavastoviglie.

Demo per programma di pulizia.

#### Precauzioni di montaggio

Cerniere non reversibili.

**Non installare altri apparecchi al di sopra del forno.**

L'apparecchio sporge di 47 mm dal fronte della nicchia del mobile.

Considerate le misure quotate nel disegno nel posizionamento di cassetti accanto al forno.

Per l'inserimento del forno in un mobile ad angolo, prestare attenzione alla porta con apertura laterale e alla distanza minima richiesta dalla parete.

La presa elettrica deve essere prevista fuori dalla nicchia del mobile.

Porta LAN situata in basso a sinistra

del lato posteriore dell'apparecchio.

#### Valori di collegamento

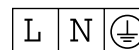
Classe di efficienza energetica A,

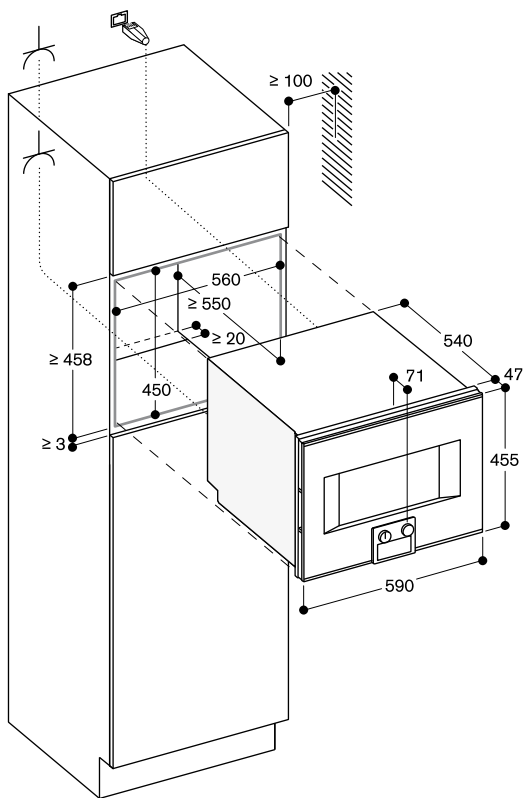
in una scala di classi di efficienza energetica da A+++ a D.

Assorbimento totale 3,15 kW.

Cavo di allacciamento lunghezza 1,8 m con spina Schuko.

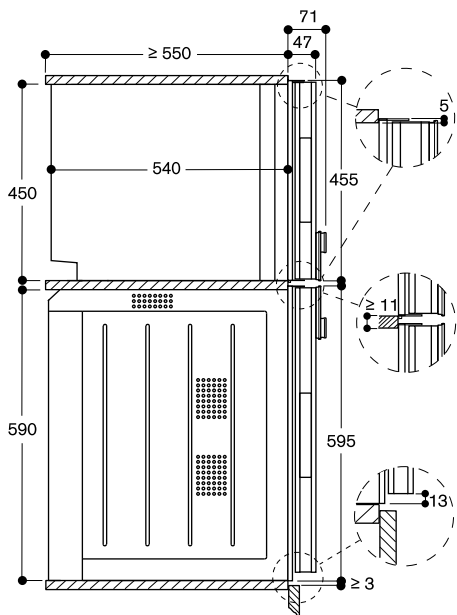
Prevedere un cavo LAN.





⚡ Presa elettrica

Vista laterale BS 454/455 su BO





#### Comandi in basso

##### Cerniere dx

BM 484 110 € 6.402,-

Acciaio inox con porta tutta in vetro  
Larghezza 76 cm

##### Cerniere sx

BM 485 110 € 6.402,-

Acciaio inox con porta tutta in vetro  
Larghezza 76 cm

#### In dotazione

- 1 griglia
- 1 teglia in vetro

#### Forno combinato a microonde

##### Serie 400

BM 484/BM 485

- Porta senza maniglia ad apertura automatica.
- Funzionamento singolo o combinato di microonde, grill e forno.
- Programmazione consecutiva di max. 5 stadi di potenza.
- Display TFT touch.
- Superficie porta apparecchio solo con display comandi senza fascia frontale.
- Controllo elettronico della temperatura.
- Volume netto 36 litri.

#### Programmi

Funzione solo microonde regolabile su 5 livelli: 1000, 600, 360, 180, 90 W.

4 sistemi di riscaldamento:

- Aria calda 40 °C e da 100 °C a 250 °C,
- Grill con aria calda da 100 °C a 250 °C,
- Grill ventilato da 100 °C a 250 °C,
- Grill con 3 stadi di potenza fino ad un max. di 2000 W.

Funzioni di riscaldamento in combinazione con microonde da 600, 360, 180 e 90 W.

15 programmi automatici in base al peso, personalizzabili:

- 4 programmi di scongelamento,
- 4 programmi di cottura,
- 7 programmi combinati.

Funzione per la memorizzazione di ricette personalizzate.

#### Funzionamento

##### Apertura automatica della porta.

Display TFT touch con manopole.  
Intuitivo display con testi.  
Tasto informazioni.

##### Apertura laterale fino a 180°.

#### Caratteristiche

##### Tecnologia Innowave.

Riscaldamento rapido.  
4 livelli di inserimento.  
Display con indicatore di temperatura.  
Illuminazione alogena laterale (60 W).  
Funzioni Timer.

#### Sicurezza

Porta termoisolata con triplo vetro.  
Tripla serratura porta.  
Sicurezza bambini.  
Spegnimento di sicurezza.  
Ventola di raffreddamento.

#### Pulizia

##### Vano cottura in acciaio inox con base in ceramica.

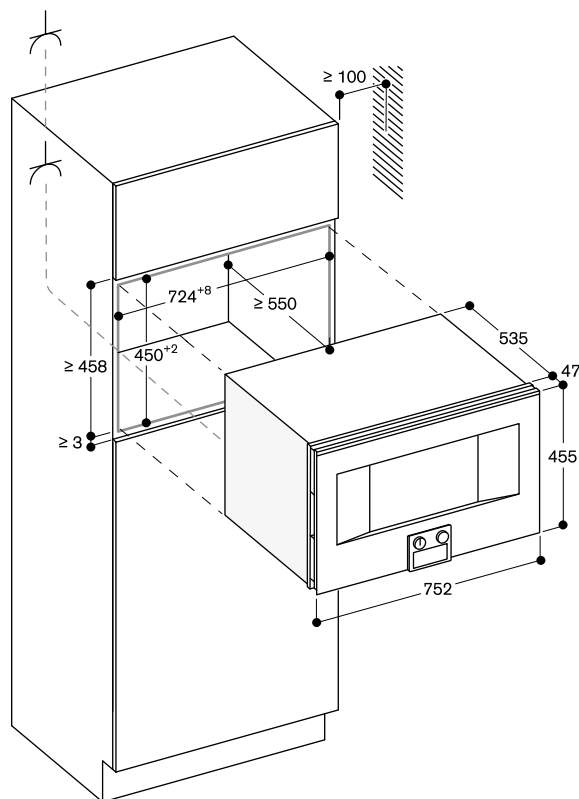
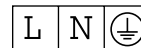
Parete posteriore con speciale smaltatura catalitica.

#### Precauzioni di montaggio

Cerniere non reversibili.  
L'apparecchio sporge di 47 mm dal fronte della nicchia del mobile.  
Considerate le misure quotate nel disegno nel posizionamento di cassetti accanto al forno.  
Per l'inserimento del forno in un mobile ad angolo, prestare attenzione alla porta con apertura laterale e alla distanza minima richiesta dalla parete.  
La presa elettrica deve essere prevista fuori dalla nicchia del mobile.

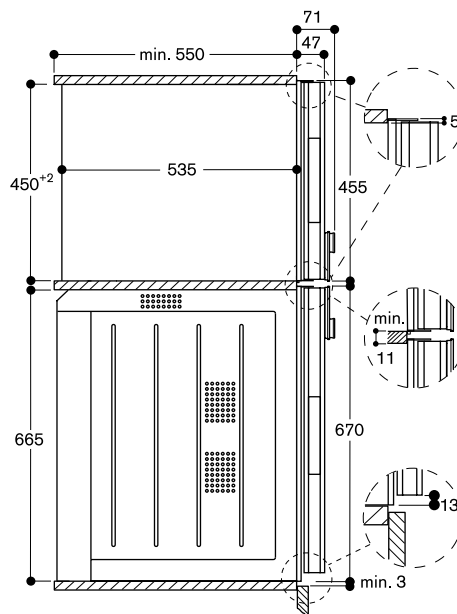
#### Valori di collegamento

Absorbimento totale 3,1 kW.  
Cavo di allacciamento lunghezza 1,5 m senza spina.



⚡ Presa elettrica

#### Vista laterale BM 484/485 su BO



Misure in mm

**Comandi in alto****Cerniere dx**

BM 450 110 € 4.095,-

Acciaio inox con porta tutta in vetro  
Larghezza 60 cm

BM 450 100 € 4.095,-

Colore antracite con porta tutta in vetro  
Larghezza 60 cm

**Cerniere sx**

BM 451 110 € 4.095,-

Acciaio inox con porta tutta in vetro  
Larghezza 60 cm

BM 451 100 € 4.095,-

Colore antracite con porta tutta in vetro  
Larghezza 60 cm

**Comandi in basso****Cerniere dx**

BM 454 110 € 4.095,-

Acciaio inox con porta tutta in vetro  
Larghezza 60 cm

BM 454 100 € 4.095,-

Colore antracite con porta tutta in vetro  
Larghezza 60 cm

**Cerniere sx**

BM 455 110 € 4.095,-

Acciaio inox con porta tutta in vetro  
Larghezza 60 cm

BM 455 100 € 4.095,-

Colore antracite con porta tutta in vetro  
Larghezza 60 cm

**In dotazione**

1 griglia

1 teglia in vetro

**Forno combinato a microonde****Serie 400**

BM 450/BM 451/BM 454/BM 455

- Porta senza maniglia ad apertura automatica.
- Funzionamento singolo o combinato di microonde, grill e forno.
- Programmazione consecutiva di max. 5 stadi di potenza.
- Display TFT touch.
- Superficie porta apparecchio solo con display comandi senza fascia frontale.
- Controllo elettronico della temperatura.
- Volume netto 36 litri.

**Programmi**

Funzione solo microonde regolabile su 5 livelli: 1000, 600, 360, 180, 90 W.

4 sistemi di riscaldamento:

Aria calda 40 °C e da 100 °C a 250 °C,  
Grill con aria calda da 100 °C a 250 °C,  
Grill ventilato da 100 °C a 250 °C,  
Grill con 3 stadi di potenza fino ad un max. di 2000 W.

Funzioni di riscaldamento in combinazione con microonde da 600, 360, 180 e 90 W.

15 programmi automatici in base al peso, personalizzabili:

4 programmi di scongelamento,  
4 programmi di cottura,  
7 programmi combinati.

Funzione per la memorizzazione di ricette personalizzate.

**Funzionamento****Apertura automatica della porta.**

Display TFT touch con manopole.  
Intuitivo display con testi.  
Tasto informazioni.

**Apertura laterale fino a 180°.****Caratteristiche****Tecnologia Innovave.**

Riscaldamento rapido.

4 livelli di inserimento.

Display con indicatore di temperatura.  
Illuminazione alogena laterale (60 W).

Funzioni Timer.

**Sicurezza**

Porta termoisolata con triplo vetro.

Tripla serratura porta.

Sicurezza bambini.

Spegnimento di sicurezza.

Ventola di raffreddamento.

**Pulizia****Vano cottura in acciaio inox con base in ceramica.**

Parete posteriore con speciale smaltatura catalitica.

**Precauzioni di montaggio**

Cerniere non reversibili.

Prevedere la nicchia di incasso senza parete posteriore.

L'apparecchio sporge di 47 mm dal fronte della nicchia del mobile.

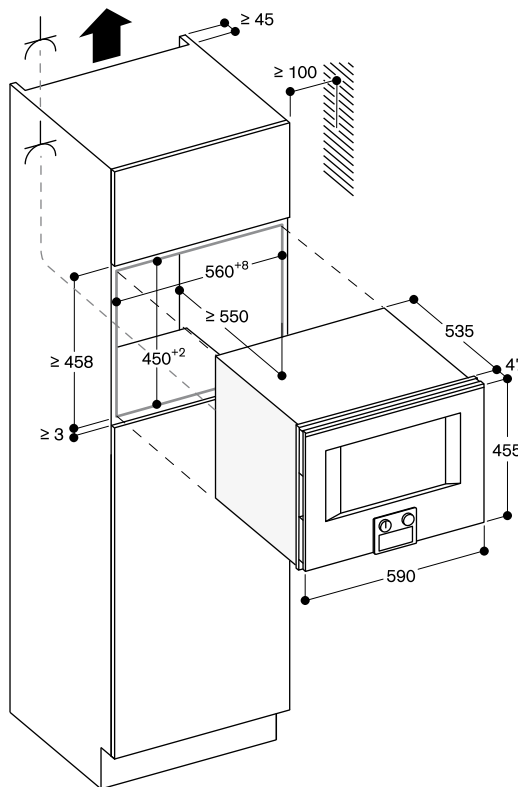
Considerate le misure quotate nel disegno nel posizionamento di cassetti accanto al forno.

Per l'inserimento del forno in un mobile ad angolo, prestare attenzione alla porta con apertura laterale e alla distanza minima richiesta dalla parete. La presa elettrica deve essere prevista fuori dalla nicchia del mobile.

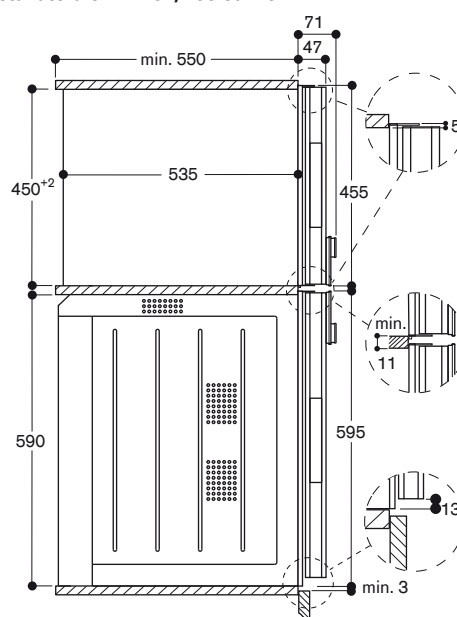
**Valori di collegamento**

Absorbimento totale 3,1 kW.

Cavo di allacciamento lunghezza 1,5 m senza spina.



⚡ Presa elettrica

**Vista laterale BM 454/455 su BO**

Misure in mm



#### Comandi in alto

##### Cerniera a sx

CM 450 112 € 4.266,-

Acciaio inox con frontale tutto in vetro  
Larghezza 60 cm

CM 450 102 € 4.266,-

Colore antracite con frontale tutto in vetro

Larghezza 60 cm

#### In dotazione

- 1 viti di montaggio
- 1 cucchiaino dosatore
- 1 strisce per stabilire la durezza acqua
- 1 contenitore del latte isolato
- 1 tubo collegamento per bocchetta latte
- 1 tubo per montalatte

#### Accessori speciali (ordinabili come parti di ricambio tramite centro assistenza)

17 000 705

Filtro acqua

00 311 975

Pastiglie per la decalcificazione

00 312 295

Pastiglie per la pulizia

00 636 455

Riduttore apertura porta, angoli di 92°

11 015 223

Serbatoio chicchi caffè con coperchio

#### Macchina per caffè completamente automatica Serie 400

CM 450

- Porta senza maniglia ad apertura automatica.
- Innovativo sistema per il riscaldamento istantaneo che garantisce una preparazione immediata e a temperatura costante.
- Tecnologia dedicata che garantisce un perfetto aroma.
- Programma di pulizia e decalcificazione automatico dopo ogni singola preparazione.
- Display TFT touch.
- Superficie porta apparecchio solo con display comandi senza fascia frontale.
- Comandi One-Touch.
- Funzione personalizzata.
- Luce d'atmosfera: regolazione a 7 livelli.
- Controllo di livello elettronico per latte, acqua e chicchi di caffè per garantire un risultato perfetto.

#### Programmi

Ristretto / 2 x Ristretto.  
Espresso / 2 x Espresso.  
Espresso macchiato / 2 x Espresso macchiato.  
Caffè / 2 x Caffè.  
Americano / 2 x Americano.  
Caffè latte / 2 x Caffè latte.  
Latte macchiato / 2 x Latte macchiato.  
Cappuccino / 2 x Cappuccino.  
Flat White / 2 x Flat White.  
Latte con schiuma / 2 x Latte con schiuma.  
Latte caldo / 2 x Latte caldo.  
Acqua calda / 2 x Acqua calda.

#### Funzionamento

Apertura automatica della porta.  
Display TFT touch con manopole.  
Intuitivo display con testi.  
Funzione "Memory": possono essere personalizzate e memorizzate fino a 8 tipologie di bevande.  
4 impostazioni delle dimensioni delle bevande, volume regolato individualmente in base alle dimensioni della tazza.  
8 livelli di regolazione della forza di caffè da lieve a extra forte.  
3 stadi impostazione della temperatura del caffè.  
10 livelli di impostazione della temperatura dell'acqua calda.  
Regolazione 4 livelli del rapporto caffè-latte.  
Grado di macinazione regolabile.  
Altezza beccuccio regolabile 7-15 cm.  
Facile accesso a acqua, latte e al contenitore dei chicchi di caffè dietro la porta.

#### Caratteristiche

Unità di macinazione a dischi ceramici ad alta silenziosità, senza necessità di manutenzione.

Vano separato per un secondo tipo di caffè macinato.

Pressione d'esercizio 19 bar.

Macinazione e ciclo di preparazione doppi per un aroma extra intenso per 1 bevanda.

Macinazione e ciclo di preparazione doppi per 2 bevande.

Dispenser con contenitore latte integrato.

Serbatoio latte in acciaio inox isolato da 0,5 litri.

Illuminazione integrata a LED.

Contenitore estraibile di chicchi di caffè con coperchio salva aroma da 500 g, per il cambiamento facile tra i diversi tipi di chicchi di caffè.

Rilevazione automatica della quantità di caffè macinato.

Serbatoio acqua estraibile da 2,4 litri. Indicazione elettronica saturazione filtro.

Controllo automatico del livello di riempimento della vaschetta raccogli gocce e recipiente per fondi caffè.

Per il risparmio energetico, l'elettrodomestico passa in modalità standby automaticamente dopo 30 minuti. Questo intervallo di tempo può essere in qualsiasi momento modificato nelle impostazioni base.

#### Servizi digitali selezionati

##### (Home Connect)

Il mondo del caffè: scelta estesa di specialità al caffè da tutto il mondo. Controllo da remoto.

#### Sicurezza

Sicurezza bambini.

#### Pulizia

Programma completamente automatico di lavaggio in fase di accensione e spegnimento dell'apparecchio.

Pulizia automatica con il vapore del sistema del latte dopo ogni bevanda.

Programma automatico di pulizia e decalcificazione.

Svuotamento programma per preparare l'apparecchio per vacanza o il trasporto. La funzione di scarico del macina caffè elimina i residui di caffè precedenti quando si cambia il tipo di chicchi di caffè.

Unità di erogazione removibile.

Contenitore caffè e vaschetta raccolta liquidi lavabili in lavastoviglie.

Erogatore lavabile in lavastoviglie.

#### Precauzioni di montaggio

Altezza di installazione ideale 95-145 cm (dal pavimento).

L'apparecchio sporge di 47 mm dal fronte della nicchia del mobile.

Se installato in un angolo, fornendo uno spazio laterale su ogni lato.

Angolo di apertura della porta di 110° (impostazione predefinita) - distanza dalla parete deve essere di almeno 350 mm.

Angolo di apertura della porta di circa 155° - distanza dalla parete deve essere di almeno 650 mm.

Angolo di apertura della porta di circa 92° - distanza dalla parete deve essere di almeno 100 mm (ricambio numero 00636455).

Possibilità di montaggio sopra WS da 14 cm in una nicchia standard da 59 cm.

La porta LAN è situata sul lato posteriore destro, in basso.

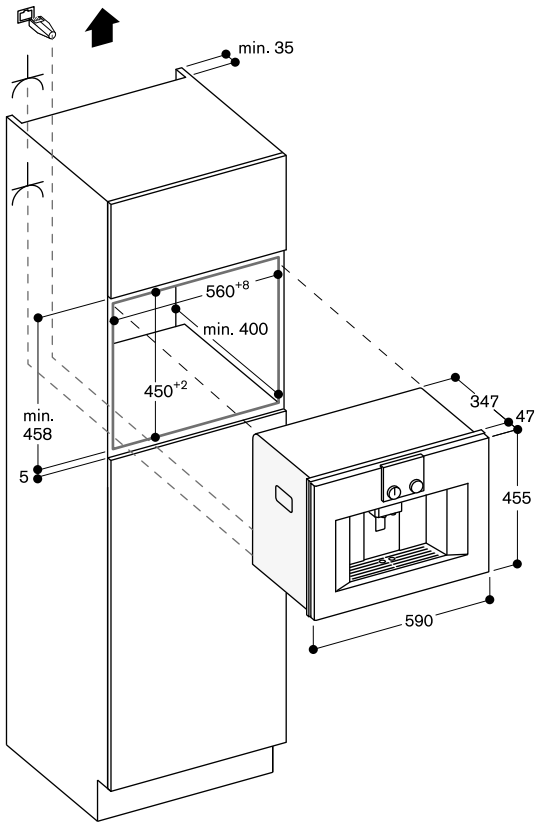
#### Valori di collegamento

Assorbimento totale 1,60 kW.

Cavo di allacciamento lunghezza 1,7 m con spina Schuko.

Prevedere un cavo LAN.







DV 461 110 € 3.668,-

Acciaio inox con frontale in vetro

Larghezza 60 cm, Altezza 14 cm

DV 461 100 € 3.668,-

Colore antracite con frontale in vetro

Larghezza 60 cm, Altezza 14 cm

#### Accessori inclusi

- 1 Confezione di sacchetti sottovuoto, piccoli (50 pezzi)
- 1 Confezione di sacchetti sottovuoto, grandi (50 pezzi)
- 1 Supporto di rialzo
- 1 Adattatore per sottovuoto fuori dalla camera dell'apparecchio
- 1 Tubo per sottovuoto
- 1 Adattatore per bottiglie
- 3 Tappi per bottiglie

#### Accessori speciali (ordinabili come parti di ricambio tramite centro assistenza)

00 578 813

Sacchetti sottovuoto, piccoli

00 578 814

Sacchetti sottovuoto, grandi

#### Cassetto Sous-Vide Serie 400

DV 461

- Integrabile in nicchia standard da 60 cm in abbinamento on forno compatto da 45 cm.
- Camera di aspirazione in acciaio igienico, altezza utilizzabile fino a 80 mm.
- 3 livelli di sottovuoto all'interno del corpo aspirazione: 80%, 95% e 99%.
- 3 livelli di sottovuoto al di fuori del corpo aspirazione: 50%, 75% e 90%.
- Riconoscimento automatico per aspirazione esterna.
- Senza maniglia.
- Sistema di chiusura ammortizzato.

#### Applicazione

Aspirazione per cottura sous-vide.

Marinatura e aromatizzazione dei cibi agevolata.

Migliore conservazione dei cibi.

Sottovuoto realizzabile anche con contenitori esterni.

Sottovuoto per liquidi in bottiglia (es. vino).

#### Funzionamento

Controlli Touch.

Possibilità di apertura sotto la gola del cassetto.

#### Caratteristiche

Volume netto 7 litri.

Capacità di carico max. 10 kg.

Dimensioni max. sacchetti:

(L x P) 240 x 350 mm.

3 livelli di saldatura sacchetti.

Barra sigillante removibile.

Cover in vetro, si apre automaticamente ad aspirazione terminata.

Spazio utile nella camera di aspirazione 210 mm x 275 mm.

Dotata di membrana per evitare il reflusso di liquidi durante l'aspirazione esterna.

Programma di asciugatura per la pompa di aspirazione.

Segnalazione di errore di aspirazione.

#### Precauzioni di montaggio

L'apparecchio sporge 47 mm dal fronte della nicchia del mobile.

Possibilità di installazione di BS/BM/CM sopra DV in una nicchia da 59 cm senza ripiano intermedio.

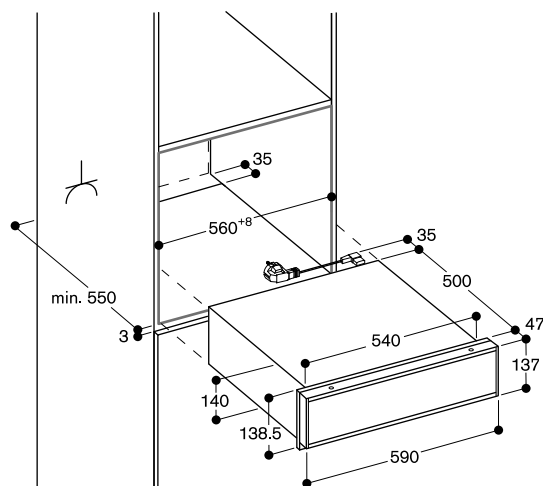
Installabile al disotto del worktop o in una singola nicchia.

La presa può essere prevista dietro l'apparecchio.

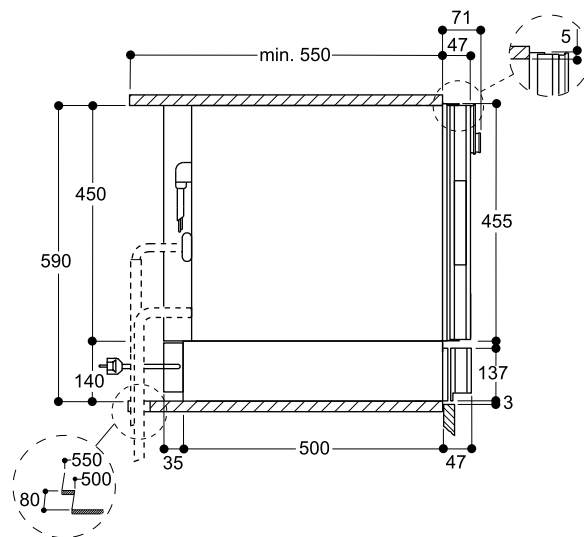
#### Valori di collegamento

Assorbimento totale 0,32 kW.

Cavo di allacciamento lunghezza 1,5 m con spina Schuko.



Vista laterale DV 461 sotto BS, BM, CM





DV 061 100\* € 3.251,-

A scomparsa, senza frontalino  
Pannellabile con fronte del mobile  
Larghezza 60 cm, Altezza 14 cm

\* Per combinazioni Serie 400 e 200

#### Accessori inclusi

- 1 Confezione di sacchetti sottovuoto, piccoli (50 pezzi)
- 1 Confezione di sacchetti sottovuoto, grandi (50 pezzi)
- 1 Supporto di rialzo
- 1 Adattatore per sottovuoto fuori dalla camera dell'apparecchio
- 1 Tubo per sottovuoto
- 1 Adattatore per bottiglie
- 3 Tappi per bottiglie

#### Accessori speciali (ordinabili come parti di ricambio tramite centro assistenza)

00 578 813

Sacchetti sottovuoto, piccoli

00 578 814

Sacchetti sottovuoto, grandi

#### Cassetto Sous-Vide Serie 400

DV 061

- Integrabile in nicchia standard da 60 cm in abbinamento on forno compatto da 45 cm.
- Camera di aspirazione in acciaio igienico, altezza utilizzabile fino a 80 mm.
- 3 livelli di sottovuoto all'interno del corpo aspirazione: 80%, 95% e 99%.
- 3 livelli di sottovuoto al di fuori del corpo aspirazione: 50%, 75% e 90%.
- Riconoscimento automatico per aspirazione esterna.
- Sistema di chiusura ammortizzato.

#### Applicazione

Aspirazione per cottura sous-vide.  
Marinatura e aromatizzazione dei cibi agevolata.  
Migliore conservazione dei cibi.  
Sottovuoto realizzabile anche con contenitori esterni.  
Sottovuoto per liquidi in bottiglia (es. vino).

#### Funzionamento

Controlli Touch.

#### Caratteristiche

Volume netto 7 litri.  
Capacità di carico max. 10 kg.  
Dimensioni max. sacchetti:  
(L x P) 240 x 350 mm.  
3 livelli di saldatura sacchetti.  
Barra sigillante removibile.  
Cover in vetro, si apre automaticamente ad aspirazione terminata.  
Superficie di aspirazione rialzata, 44 mm.  
Spazio utile nella camera di aspirazione in caso di aspirazione esterna, 210 mm x 275 mm.  
Dotata di membrana per evitare il reflusso di liquidi durante l'aspirazione esterna.  
Programma di asciugatura per la pompa di aspirazione.  
Segnalazione di errore di aspirazione.

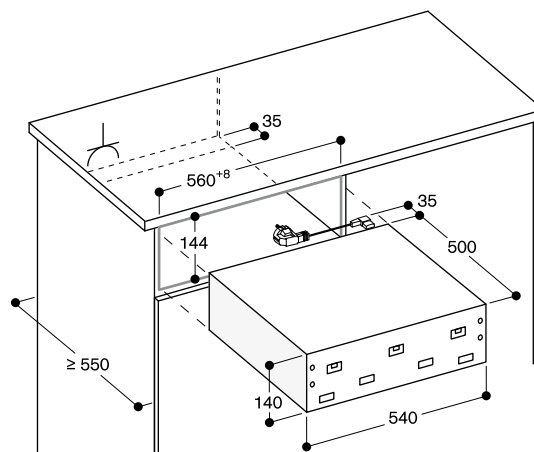
#### Precauzioni di montaggio

**Attenzione: per garantire una corretta apertura è necessario prevedere una maniglia o una gola.**

Peso max del pannello 3 kg.  
Prevedere uno spazio laterale minimo di 5 mm tra l'apparecchio e le nicchie vicine.  
Possibilità di installazione di BS/BM/CM sopra DV in una nicchia da 59 cm senza ripiano intermedio.  
Installabile al di sotto del piano cucina o in una singola nicchia.  
La presa può essere prevista dietro l'apparecchio.  
Consultare sempre le indicazioni per le combinazioni con forni e macchine da caffè.

#### Valori di collegamento

Assorbimento totale 0,32 kW.  
Cavo di allacciamento lunghezza 1,5 m con spina Schuko.



⚡ Presa elettrica



WS 482 110

€ 2.039,-

Acciaio inox con frontale in vetro  
Larghezza 76 cm, Altezza 21 cm

### Cassetto Scaldavivande Serie 400 WS 482

- Senza maniglia.
- Illuminazione interna.
- Sistema di chiusura ammortizzato.
- Interno in acciaio con fondo in vetro.
- Temperatura regolabile in 4 livelli da 40 °C a 80 °C (temperatura superficie in vetro).
- Per riscaldare cibi e bevande, mantenere in caldo e cuocere.

#### Sistemi di riscaldamento

Scongelamento e lievitazione pane.  
Tenere in caldo o cucinare lentamente.  
Riscaldare le stoviglie.  
Riscaldare contenitori per bevande.

#### Funzionamento

Regolazione temperatura tramite manopola.  
Possibilità di apertura tramite la gola del cassetto.

#### Caratteristiche

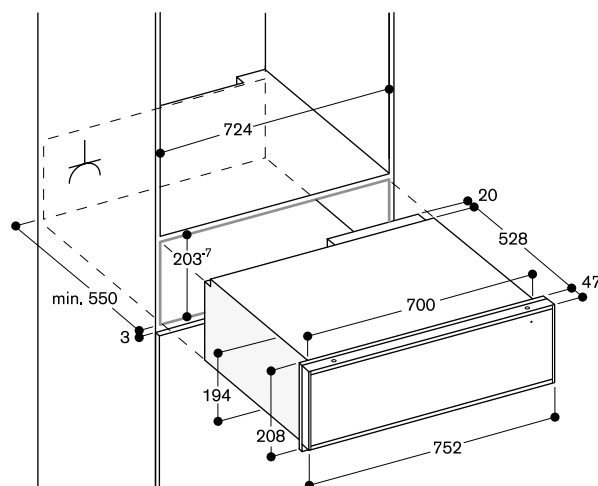
Volume netto 38 litri.  
Può contenere un servizio di piatti per 10 persone compresi piatti  $\varnothing$  24 cm, ciotole per zuppe e piatti da portata a seconda della dimensione.  
Capacità di carico: max 25 kg.  
Dimensioni interne L 606 x A 132 x P 480 mm.  
Resistenza sottovetro per una pulizia estremamente semplice.  
Spia di funzionamento.  
Fondo in vetro resistente.

#### Precauzioni di montaggio

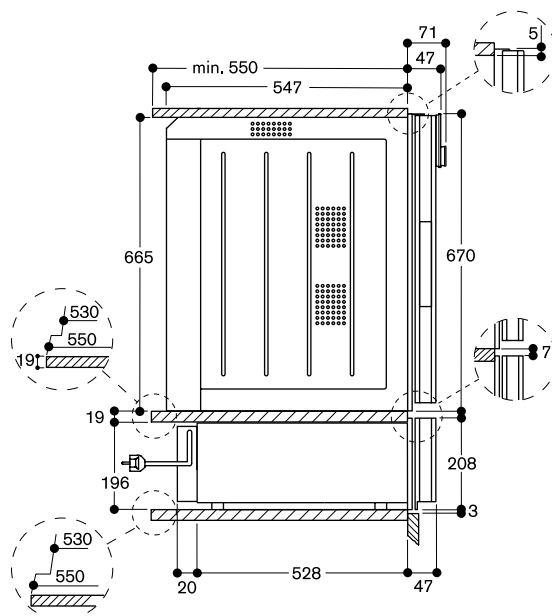
L'apparecchio sporge di 47 mm dal fronte della nicchia del mobile.  
Utilizzare un piano intermedio se installato al di sotto di un BO/BS.  
Prevedere un ripiano se installato al di sotto di un BS in una nicchia da 66,5 cm (mantenere uno spazio di 7 mm tra lo scaldavivande ed il BS).  
La presa può essere prevista dietro l'apparecchio.

#### Valori di collegamento

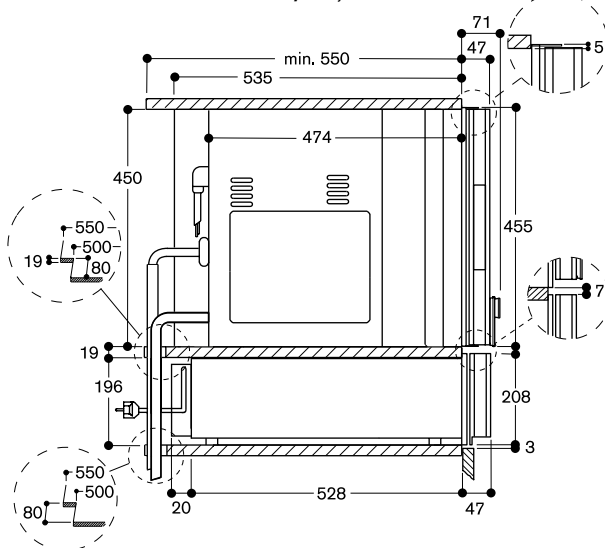
Assorbimento totale 0,81 kW.  
Cavo di connessione lunghezza 1,5 m con spina Schuko.



Installazione WS 482 sotto BO 480, vista laterale



Installazione WS 482 sotto BS 484/485, vista laterale



Misure in mm



WS 461 112 € 1.435,-

Acciaio inox con frontale in vetro

Larghezza 60 cm, Altezza 14 cm

WS 461 102 € 1.435,-

Colore antracite con frontale in vetro

Larghezza 60 cm, Altezza 14 cm

#### Cassetto Scaldavivande Haute Cuisine Serie 400

WS 461

- Design senza maniglia.
- Sistema di chiusura ammortizzato.
- Interno in acciaio con fondo in vetro.
- Temperatura regolabile con selezione diretta da 30 °C a 80 °C.
- Per cucinare lentamente, lievitazione, essiccazione di erbe e frutta, sciogliere il cioccolato e scongelamento.

#### Sistemi di riscaldamento

Cottura lenta.  
Mantenere in caldo.  
Riscaldamento stoviglie.  
Riscaldamento tazze e tazzine.  
Controllo diretto della temperatura.  
Funzione personalizzazione tramite Home Connect.  
16 programmi aggiuntivi tramite Home Connect.

#### Funzionamento

Regolazione con comandi Touch.  
Possibilità di apertura tramite la gola del cassetto.

#### Caratteristiche

Volume netto 20 litri.  
Capacità: Servizio per 6 persone con piatti da  $\varnothing$  27 cm, ciotole da zuppa e piatti da portata a seconda della dimensione.  
Capacità di carico: max 25 kg.  
Dimensioni interne  
L 547 x A 91 x P 410 mm.  
**Sistema di riscaldamento per una distribuzione omogenea del calore e una temperatura stabile.**  
Spia di funzionamento.  
Fondo in vetro resistente.

#### Servizi digitali selezionati (Home Connect)

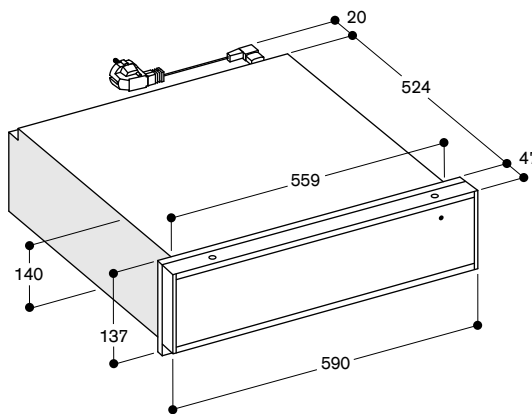
Programmi e ricette aggiuntivi.  
Controllo da remoto.  
Regolazione del tempo di funzionamento.

#### Precauzioni di montaggio

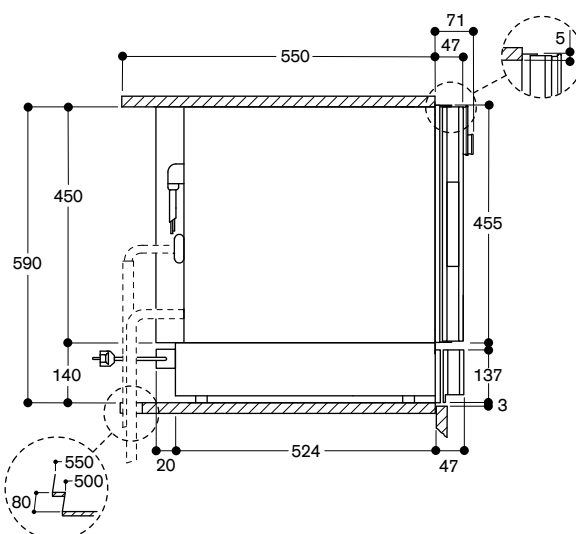
L'apparecchio sporge di 47 mm dal fronte della nicchia del mobile.  
L'installazione al di sotto di un BS/BM/CM direttamente in una nicchia da 59 cm è possibile senza ripiano intermedio.  
La presa può essere prevista dietro l'apparecchio.

#### Valori di collegamento

Assorbimento totale 0,82 kW.  
Cavo di connessione lunghezza 1,8 m con spina.



#### Installazione WS 461 sotto BS, BM, CM, vista laterale





**WS 462 112** € 1.541,-

Acciaio inox con frontale in vetro  
Larghezza 60 cm, Altezza 29 cm

**WS 462 102** € 1.541,-

Colore antracite con frontale in vetro  
Larghezza 60 cm, Altezza 29 cm

**Cassetto Scaldavivande Haute Cuisine Serie 400**  
**WS 462**

- Design senza maniglia.
- Sistema di chiusura ammortizzato.
- Interno in acciaio con fondo in vetro.
- Temperatura regolabile con selezione diretta da 30 °C a 80 °C.
- Per cucinare lentamente, lievitazione, essiccazione di erbe e frutta, sciogliere il cioccolato e scongelamento.

**Sistemi di riscaldamento**

Cottura lenta.  
Mantenere in caldo.  
Riscaldamento stoviglie.  
Riscaldamento tazze e tazzine.  
Controllo diretto della temperatura.  
Funzione personalizzazione tramite Home Connect.  
16 programmi aggiuntivi tramite Home Connect.

**Funzionamento**

Regolazione con comandi Touch.  
Possibilità di apertura tramite la gola del cassetto.

**Caratteristiche**

Volume netto 54 litri.  
Capacità: Servizio per 12 persone con piatti da ø 27 cm, ciotole da zuppa e piatti da portata a seconda della dimensione.  
Capacità di carico: max 25 kg.  
Dimensioni interne  
L 547 x A 241 x P 410 mm.  
**Sistema di riscaldamento per una distribuzione omogenea del calore e una temperatura stabile.**  
Spia di funzionamento.  
Fondo in vetro resistente.

**Servizi digitali selezionati (Home Connect)**

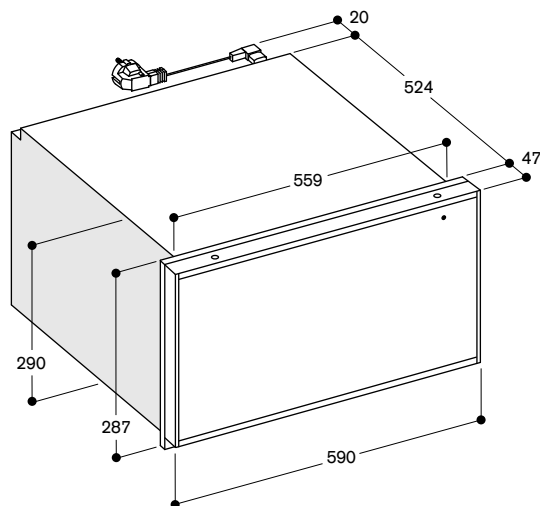
Programmi e ricette aggiuntivi.  
Controllo da remoto.  
Regolazione del tempo di funzionamento.

**Precauzioni di montaggio**

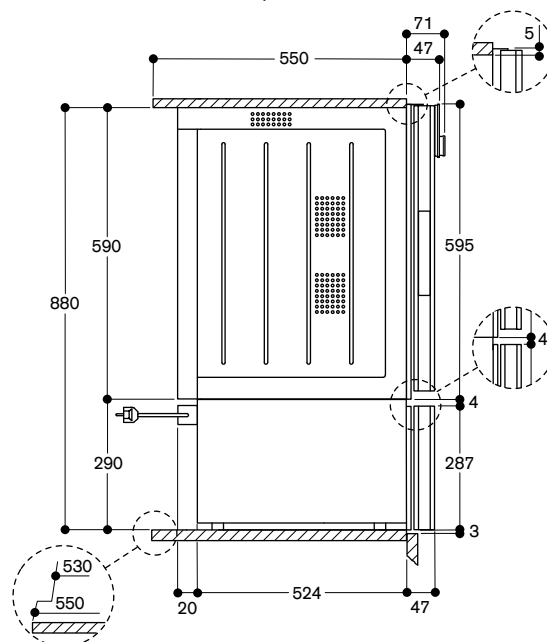
L'apparecchio sporge di 47 mm dal fronte della nicchia del mobile.  
L'installazione al di sotto di un BS/BM/CM è possibile in una nicchia da 59 cm senza ripiano intermedio.  
La presa può essere prevista dietro l'apparecchio.

**Valori di collegamento**

Assorbimento totale 0,82 kW.  
Cavo di connessione lunghezza 1,8 m con spina.



**Installazione WS 462 sotto BO, vista laterale**





WS 061 102\* € 1.223,-

A scomparsa, senza frontalino  
Pannellabile con fronte del mobile  
Larghezza 60 cm, Altezza 14 cm

\* Per combinazioni Serie 400 e 200

#### Cassetto Scaldavivande Haute Cuisine Serie 400 WS 061

- Temperatura regolabile con selezione diretta da 30 °C a 80 °C.
- Per cucinare lentamente, lievitazione, essiccazione di erbe e frutta, sciogliere il cioccolato e scongelamento.

#### Sistemi di riscaldamento

Cottura lenta.  
Mantenere in caldo.  
Riscaldamento stoviglie.  
Riscaldamento tazze e tazzine.  
Controllo diretto della temperatura.  
Funzione personalizzazione tramite Home Connect.  
16 programmi aggiuntivi tramite Home Connect.

#### Funzionamento

Regolazione con comandi Touch.

#### Caratteristiche

Volume netto 20 litri.  
Capacità: Servizio per 6 persone con piatti da  $\varnothing$  27 cm, ciotole da zuppa e piatti da portata a seconda della dimensione.  
Capacità di carico: max 25 kg.  
Dimensioni interne  
L 547 x A 91 x P 410 mm.  
**Sistema di riscaldamento per una distribuzione omogenea del calore e una temperatura stabile.**  
Spia di funzionamento.  
Fondo in vetro resistente.

#### Servizi digitali selezionati (Home Connect)

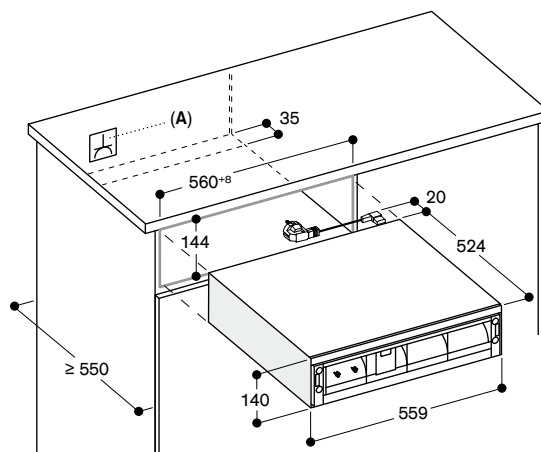
Programmi e ricette additionali.  
Controllo da remoto.  
Regolazione del tempo di funzionamento.

#### Precauzioni di montaggio

**Attenzione: per garantire una corretta apertura è necessario prevedere una maniglia o una gola.**  
Peso max del pannello 3 kg.  
La presa può essere prevista dietro l'apparecchio.

#### Valori di collegamento

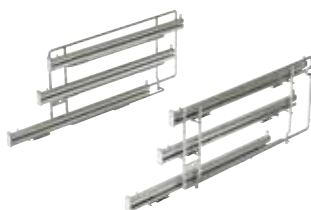
Assorbimento totale 0,82 kW.  
Cavo di connessione lunghezza 1,8 m con spina Schuko.



A: Spina

**Avviso:** non tutti gli accessori illustrati sono adatti a tutti i forni. Consultare gli accessori e i forni abbinati nelle pagine seguenti.

**BA 010 301** € 379,-  
Guide telescopiche triple estraibili  
Per forni combi-vapore



**BA 016 105** € 379,-  
Sistema ad estrazione con guide  
telescopiche completamente estraibili  
e telaio in ghisa smaltata



**BA 018 105** € 481,-  
Sistema ad estrazione con guide  
telescopiche completamente estraibili  
e telaio in ghisa smaltata

**BA 020 361** € 112,-  
Leccarda non forata in acciaio inox,  
profondità 46 mm, 5,4 l



**BA 020 370** € 139,-  
Leccarda forata in acciaio inox,  
profondità 40 mm, 5 l



**BA 020 381** € 203,-  
Leccarda non forata antiaderente,  
profondità 46 mm, 5,4 l



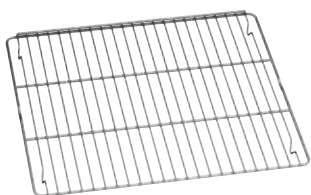
**BA 020 390** € 204,-  
Leccarda forata antiaderente,  
profondità 40 mm, 5 l



**BA 026 115** € 70,-  
Leccarda smaltata, 60 cm, profondità  
15 mm



**BA 028 115** € 107,-  
Leccarda smaltata, 76 cm, profondità  
30 mm



**BA 036 105** € 70,-  
Griglia cromata con piedini, 60 cm

**BA 038 105** € 107,-  
Griglia cromata con piedini, 76 cm

**BA 046 117** € 132,-  
Teglia in vetro profonda 24 mm

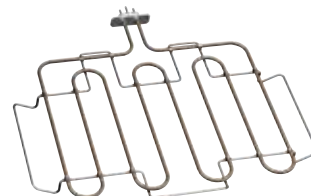


**BA 226 105** € 70,-  
Leccarda smaltata profonda 30 mm  
abbinabile al sistema ad estrazione con  
guide telescopiche



**BA 056 115** € 132,-  
Resistenza per piano pizza e pirofila  
Gastronorm per forno 60 cm

**BA 058 115** € 132,-  
Resistenza per piano pizza e pirofila  
Gastronorm per forno 76 cm



**BA 056 133** € 300,-  
Piano pizza/pietra refrattaria per forno.  
60 cm, inclusa griglia e paletta pizza  
(resistenza da ordinare separatamente).  
Non combinabile con sistema ad  
estrazione con guide telescopiche

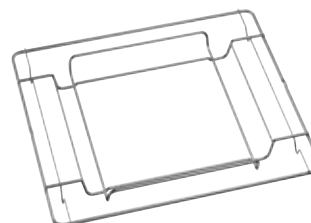
**BA 058 133** € 353,-  
Piano pizza/pietra refrattaria per forno.  
76 cm, inclusa griglia e paletta pizza  
(resistenza da ordinare separatamente).  
Non combinabile con sistema ad  
estrazione con guide telescopiche



**BS 020 002** € 57,-  
Set 2 palette per pizza



**GN 010 330** € 90,-  
Adattatore per leccarda Gastronorm e  
pirofila





**GN 114 130** € 77,-

Leccarda Gastronorm, acciaio inox,  
GN 1/3  
Non forato, profondità 40 mm, 1.5 l.

**GN 114 230** € 88,-

Leccarda Gastronorm, acciaio inox,  
GN 2/3  
Non forato, profondità 40 mm, 3 l.

**GN 124 130** € 83,-

Leccarda Gastronorm, acciaio inox,  
GN 1/3  
Forato, profondità 40 mm, 1.5 l.

**GN 124 230** € 95,-

Leccarda Gastronorm, acciaio inox,  
GN 2/3  
Forato, profondità 40 mm, 3 l.

**GN 340 230** € 605,-

Pirofila Gastronorm in alluminio  
pressofuso GN 2/3, altezza 165 mm,  
antiaderente. Per arrostitire in forno con  
la funzione pirofila. La parte superiore e  
inferiore possono essere utilizzati  
separatamente (altezze: 100 e 65 mm).  
Per i forni con resistenze BA 056 115 o  
BA 058 115 e guide telescopiche  
BA 016 o BA 018 (ordinabili  
separatamente) e forni combinati a  
vapore con l'adattatore GN 010 330  
e il sistema ad estrazione con guide  
telescopiche BA 010 301 (ordinabili  
separatamente)

**CL S10 040** € 65,-

Cartucce pulizia, set da 4.  
Per forni combi-vapore

**GF 111 100** € 230,-

Filtro decalcificante per prima  
installazione.  
Sistema decalcificante raccomandato  
nel caso la durezza dell'acqua superi  
i 7 °dH o l'alcalinità dell'acqua superi  
i 5 °dH  
Filtro provvisto di valvola di non ritorno  
Larghezza 130 mm, Altezza 265 mm,  
Profondità 121 mm.  
Tubo di carico 1,5 m con connessione  
3/4"

**GF 121 110** € 120,-

Cartuccia filtro

**GZ 010 011** € 52,-

Prolunga per carico/scarico acqua  
(lunghezza 2 m)





BX 480/BX 481

Leccarda Smaltata		Forno doppio
BA 026 115	Profondità 15 mm	
BA 028 115	Profondità 30 mm	• (2x)/°
Griglia estraibile		
BA 016 105	Sistema ad estrazione con guide telescopiche completamente estraibili e telaio in ghisa resistente alla pirolisi	
BA 018 105	Sistema ad estrazione con guide telescopiche completamente estraibili e telaio in ghisa resistente alla pirolisi	°
BA 010 301	Guide telescopiche triple per forni combi-vapore	
Piano pizza/Pietra refrattaria		
BA 056 133	Inclusa griglia e paletta pizza (resistenza da ordinare separatamente)	
BA 058 133	Inclusa griglia e paletta pizza (resistenza da ordinare separatamente)	°
Leccarda Gastronorm in acciaio		
BA 020 361	Leccarda non forata in acciaio inox, profondità 46 mm, 5,4 l	
BA 020 370	Leccarda forata in acciaio inox, profondità 40 mm, 5 l	
BA 020 381	Leccarda non forata antiaderente, profondità 46 mm, 5,4 l.	
BA 020 390	Leccarda forata antiaderente, profondità 40 mm, 5 l.	
GN 114 130	GN 1/3, non forata, profondità 40 mm, 1,5 l	
GN 114 230	GN 2/3, non forata, profondità 40 mm, 3 l	
GN 124 130	GN 1/3, forata, profondità 40 mm, 1,5 l	
GN 124 230	GN 2/3, forata, profondità 40 mm, 3 l	
Pirofila Gastronorm in alluminio pressofuso		
GN 340 230	GN 2/3, altezza 165 mm, antiaderente	°
Per i forni con resistenze BA 056 115 o BA 058 115 e guide telescopiche BA 016 o BA 018 (ordinabili separatamente) e forni combinati a vapore con adattatore GN 010 330 e sistema ad estrazione con guide telescopiche BA 010 301		
Adattatore Gastronorm		
GN 010 330	Adattatore per leccarda Gastronorm	
Teglia in vetro		
BA 046 117	Profondità 24 mm	
Griglia		
BA 036 105	Senza apertura, con piedini	
BA 038 105	Senza apertura, con piedini	• (2x)/°
ET-Nr. 672921	Per griglia BA 226 105, con apertura e piedini	
ET-Nr. 706321	Per griglia ET-Nr. 687055, con apertura e piedini	• (2x)/°
Leccarda smaltata		
BA 226 105	Profondità 30 mm	
ET-Nr. 687055	Con piedini e attacco per girarrosto, profonda 30 mm	• (2x)/°
Elemento riscaldante		
BA 056 115	Necessario per pietra refrattaria BA 056 133	
BA 058 115	Necessario per pietra refrattaria BA 058 133	°
Paletta pizza		
BS 020 002	Set di 2 pezzi	°
Serbatoio chicchi caffè		
ET-Nr. 11015223	Serbatoio chicchi caffè con coperchio	
Pulizia		
CL S10 040	Cartuccia di pulizia, set da 4	
ET-Nr. 17002490	Cartuccia decalcificante, set da 4	
ET-Nr. 17000705	Cartuccia per filtro acqua	
ET-Nr. 17000706	Cartuccia per filtro acqua, set da 3	
ET-Nr. 00311975	Pastiglia per la decalcificazione	
ET-Nr. 00312295	Pastiglie per la pulizia	
Collegamento idrico		
GF 111 100	Filtro decalcificante, per prima installazione	
GF 121 110	Cartuccia filtro, per GF 111 100	
GZ 010 011	Prolunga per tubo di carico e scarico	
Sacchetti sottovuoto		
ET-Nr. 00578813	Sacchetti sottovuoto, piccoli	
ET-Nr. 00578814	Sacchetti sottovuoto, grandi	

• Di serie.

° Accessori speciali.



BO 480/BO 481

BO 470/BO 471

BO 450/BO 451

BO 420/BO 421

BS 484/BS 485

BS 470/BS 471  
BS 474/BS 475

BS 450/BS 451  
BS 454/BS 455

Forno Forno Forno Forno Forno CombiVapore Forno CombiVapore Forno CombiVapore

•/°	• (2x)/°	•/°	•/°			
°	°	°	°			
°				°	°	°
°	°	°	°			
°						
				•/°	•/°	•/°
				•/°	•/°	•/°
				°	°	°
				°	°	°
				°	°	°
				°	°	°
				°	°	°
°	°	°	° (senza funzione pirofila)	°	°	°
				°	°	°
	•/°	•/°	•/°	°	°	°
•/°	•/°	•/°	•/°			
•/°	•/°	°	°			
•/°		°	°			
°	°	°	°			
°	°	°	°			
				•/°	•/°	•/°
				°	°	°
				°	°	°
				°	°	°



BM 484/BM 485

Leccarda Smaltata		Forno combinato a microonde
BA 026 115	Profondità 15 mm	
BA 028 115	Profondità 30 mm	
Griglia estraibile		
BA 016 105	Sistema ad estrazione con guide telescopiche completamente estraibili e telaio in ghisa resistente alla pirolisi	
BA 018 105	Sistema ad estrazione con guide telescopiche completamente estraibili e telaio in ghisa resistente alla pirolisi	
BA 010 301	Guide telescopiche triple per forni combi-vapore	
Piano pizza/Pietra refrattaria		
BA 056 133	Inclusa griglia e paletta pizza (resistenza da ordinare separatamente)	
BA 058 133	Inclusa griglia e paletta pizza (resistenza da ordinare separatamente)	
Leccarda Gastronorm in acciaio		
BA 020 361	Leccarda non forata in acciaio inox, profondità 46 mm, 5,4 l	
BA 020 370	Leccarda forata in acciaio inox, profondità 40 mm, 5 l	
BA 020 381	Leccarda non forata antiaderente, profondità 46 mm, 5,4 l.	
BA 020 390	Leccarda forata antiaderente, profondità 40 mm, 5 l.	
GN 114 130	GN 1/3, non forata, profondità 40 mm, 1,5 l	
GN 114 230	GN 2/3, non forata, profondità 40 mm, 3 l	
GN 124 130	GN 1/3, forata, profondità 40 mm, 1,5 l	
GN 124 230	GN 2/3, forata, profondità 40 mm, 3 l	
Pirolita Gastronorm in alluminio pressofuso		
GN 340 230	GN 2/3, altezza 165 mm, antiaderente	
	Per i forni con resistenze BA 056 115 o BA 058 115 e guide telescopiche BA 016 o BA 018 (ordinabili separatamente) e forni combinati a vapore con adattatore GN 010 330 e sistema ad estrazione con guide telescopiche BA 010 301	
Adattatore Gastronorm		
GN 010 330	Adattatore per leccarda Gastronorm	
Teglia in vetro		
BA 046 117	Profondità 24 mm	
Griglia		
BA 036 105	Senza apertura, con piedini	
BA 038 105	Senza apertura, con piedini	
ET-Nr. 672921	Per griglia BA 226 105, con apertura e piedini	
ET-Nr. 706321	Per griglia ET-Nr. 687055, con apertura e piedini	
Leccarda smaltata		
BA 226 105	Profondità 30 mm	
ET-Nr. 687055	Con piedini e attacco per girarrosto, profonda 30 mm	
Elemento riscaldante		
BA 056 115	Necessario per pietra refrattaria BA 056 133	
BA 058 115	Necessario per pietra refrattaria BA 058 133	
Paletta pizza		
BS 020 002	Set di 2 pezzi	
Serbatoio chicchi caffè		
ET-Nr. 11015223	Serbatoio chicchi caffè con coperchio	
Pulizia		
CL S10 040	Cartuccia di pulizia, set da 4	
ET-Nr. 17002490	Cartuccia decalcificante, set da 4	
ET-Nr. 17000705	Cartuccia per filtro acqua	
ET-Nr. 17000706	Cartuccia per filtro acqua, set da 3	
ET-Nr. 00311975	Pastiglia per la decalcificazione	
ET-Nr. 00312295	Pastiglie per la pulizia	
Collegamento idrico		
GF 111 100	Filtro decalcificante, per prima installazione	
GF 121 110	Cartuccia filtro, per GF 111 100	
GZ 010 011	Prolunga per tubo di carico e scarico	
Sacchetti sottovuoto		
ET-Nr. 00578813	Sacchetti sottovuoto, piccoli	
ET-Nr. 00578814	Sacchetti sottovuoto, grandi	

- Di serie.
- Accessori speciali.



BM 450/BM 451  
BM 454/BM 455

Forno combinato  
a microonde



CM 450

Macchina caffè



DV 461  
DV 061

Cassetto sous-vide



WS 482

Cassetto scaldavivande



WS 461

Cassetto scaldavivande  
Haute Cuisine



WS 462

Cassetto scaldavivande  
Haute Cuisine

•/°

- 
- 
- 
- 

- /°
- /°



Tipologia		Forno doppio	Forno
Cerniera dx / Cerniera sx		BX 480/BX 481	BO 480/BO 481
Acciaio con porta tutta in vetro		BX 480/481 112	BO 480/481 112
Colore antracite con porta tutta in vetro			
<b>Dimensioni</b>			
Larghezza	(cm)	76	76
Dimensioni apparecchio L x A x P <sup>1</sup>	(mm)	752 x 1.428 x 547	752 x 670 x 547
Sporgenza del frontale dalla nicchia	(mm)	47	47
Dimensioni della nicchia L x A x P	(mm)	724 x 1.425 x 550	724 x 665 x 550
Peso netto	(kg)	152	77
<b>Volumi / Efficienza energetica (secondo EN 60350-1, 65/2014 e 66/2014)</b>			
Volume netto vano cottura	(l)	110 + 110	110
Numero di cavità		2	1
Dimensioni interne vano cottura L x A x P	(mm)	624 x 435 x 403	624 x 435 x 403
Classe efficienza energetica con aria calda		<b>A</b> *	<b>A</b> *
Indice di efficienza energetica (EEI)		96 sopra, 121 sotto	96
Consumo energetico con riscaldamento sup/inf	(kWh)	1,53 per vano cottura	1,53
Consumo energetico con aria calda	(kWh)	0,97 sopra, 1,22 sotto	0,97
Tipo di alimentazione		elettrica	elettrica
<b>Sistemi di riscaldamento</b>			
Temperature	(°C)	30–300	30–300
Aria calda / Aria calda Eco / Riscaldamento sup + inf		•/•/•	•/•/•
Riscaldamento sup / riscaldamento inf / aria calda + riscaldamento inf		•/•/•	•/•/•
Riscaldamento sup + 1/3 riscaldamento inf		•	•
1/3 riscaldamento sup + riscaldamento inf		•	•
Aria calda + 1/3 riscaldamento inf		•	•
Grill completo + termoventola		•	•
Grill completo		•	•
Grill compatto		•	•
Funzione pietra refrattaria		•	•
Funzione pirofila		•	•
Lievitazione / scongelamento / tenere in caldo		•/•/•	•/•/•
<b>Utilizzo</b>			
Display TFT touch		•	•
Comandi in alto / centrali / in basso		- / • / -	• / - / -
Apertura automatica della porta		-	•
Intuitivo display con testi	(N. lingue)	25	44
Ricette personalizzate		-	50
Angolo di apertura porta	(°)	180	180
<b>Caratteristiche</b>			
Regolazione elettronica della temperatura		•	•
Termosonda a tre punti		• (solo inf.)	•
Programmi automatici		-	•
Girarrosto		• (solo inf.)	•
Presa per pietra refrattaria		•	•
Funzione pirofila		•	•
Visualizzazione della temperatura		•	•
Riscaldamento rapido		•	•
Tempo di cottura, fine cottura, timer, cronometro		•	•
Timer lungo		•	•
Illuminazione alogena dall'alto	(W)	60 per vano cottura	60
Illuminazione alogena laterale	(W)	10 per vano cottura	2 x 10
Livelli di posizionamento teglia	(N.)	5	5
Home Connect <sup>3</sup>		-	• <sup>3</sup>
<b>Accessori</b>			
Leccarde smaltate		1 per vano cottura	1
Dimensione max leccarda	(cm <sup>2</sup> )	1.780	1.780
Griglie		1 per vano cottura	1
Teglia per grill smaltata / griglia per grill		1/1 per vano cottura	1/1
Teglia in vetro		-	-
<b>Sicurezza</b>			
Porta isolata termicamente con vetro multiplo		4-strati	4-strati
Sicurezza bambino / gancio porta / spegnimento di sicurezza		•/- / •	•/•/•
Ventola di raffreddamento		•	•
<b>Pulizia</b>			
Pirolisi		•	•
Smalto Gaggenau		•	•
Purificatore termico degli odori		•	•
<b>Valori di collegamento</b>			
Assorbimento totale	(kW)	9,2	5,52

• Di serie. - Non predisposto. <sup>1</sup> Profondità di inserimento dell'apparecchio nella nicchia. <sup>2</sup> Accessori speciali

<sup>3</sup> L'utilizzo della funzionalità Home Connect dipende dai servizi di Home Connect, che non sono disponibili in tutti i paesi.

\* In una scala di classi di efficienza energetica da A+++ a D.



Forno	Forno	Forno
BO 470/BO 471	BO 450/BO 451	BO 420/BO 421
BO 470/471 112	BO 450/451 112	BO 420/421 112
BO 470/471 102		BO 420/421 102
60	60	60
590 x 595 x 547	590 x 595 x 547	590 x 595 x 547
47	47	47
560 x 590 x 550	560 x 590 x 550	560 x 590 x 550
64	56	56
76	76	76
1	1	1
475 x 383 x 414	475 x 383 x 414	475 x 383 x 414
<b>A</b> *	<b>A</b> *	<b>A</b> *
96	96	96
1,25	1,25	1,25
0,83	0,83	0,83
elettrica	elettrica	elettrica
30-300	30-300	50-300
•/•/•	•/•/•	•/•/•
•/•/•	•/•/•	•/•/•
•	-	-
•	-	-
•	-	-
•	•	•
•	•	•
•	•	-
•	•	•
•	•	-
•/•/•	•/•/-	-/-/-
•	•	•
•/-/-	•/-/-	•/-/-
•	•	•
44	44	44
50	50	50
180	180	180
•	•	•
•	•	-
•	•	•
•	-	-
•	•	•
•	•	-
•	•	•
•	•	•
•	•	•
60	60	60
2 x 10	10	-
4	4	4
• <sup>3</sup>	• <sup>3</sup>	• <sup>3</sup>
2	1	1
1.200	1.200	1.200
1	1	1
1/1	BA 226 105 <sup>2</sup> /672 921 <sup>2</sup>	BA 226 105 <sup>2</sup> /672 921 <sup>2</sup>
1	1	1
4-strati	4-strati	4-strati
•/•/•	•/•/•	•/•/•
•	•	•
•	•	•
•	•	•
3,7	3,7	3,7



Tipologia		Forno CombiVapore	Forno CombiVapore
Cerniera dx / Cerniera sx		BS 484/BS 485	BS 470/BS 471
Acciaio con porta tutta in vetro		BS 484/BS 485 112	BS 470/BS 471 112
Colore antracite con porta tutta in vetro			BS 470/BS 471 102
<b>Dimensioni</b>			
Larghezza	(cm)	76	60
Dimensioni apparecchio L x A x P <sup>1</sup>	(mm)	752 x 455 x 540	590 x 455 x 540
Sporgenza del frontale dalla nicchia	(mm)	47	47
Dimensioni della nicchia L x A x P	(mm)	724 x 450 x 550	560 x 450 x 550
Peso netto	(kg)	53	47
<b>Volimi / Efficienza energetica (secondo EN 60350-1, 65/2014 e 66/2014)</b>			
Volume netto vano cottura	(l)	50	50
Numero di cavità		1	1
Dimensioni interne vano cottura L x A x P	(mm)	501 x 246 x 406	501 x 246 x 406
Classe efficienza energetica con aria calda + 30% umidità		<b>A</b> *	<b>A</b> *
Indice di efficienza energetica (EEI)		94,7	94,7
Consumo energetico con aria calda + 30% umidità	(kWh)	0,72	0,72
Sorgente di calore	(min)	elettrica	elettrica
<b>Sistemi di riscaldamento</b>			
Temperature	(°C)	30-230	30-230
Aria calda + 100% umidità		•	•
Aria calda + 80% umidità		•	•
Aria calda + 60% umidità		•	•
Aria calda + 30% umidità		•	•
Aria calda + 0% umidità		•	•
Cottura a bassa temperatura		•	•
Cottura sous-vide		•	•
Grill a tutta superficie livello 1 + umidità		•	•
Grill a tutta superficie livello 2 + umidità		•	•
Grill a tutta superficie + ventola		•	•
Lievitazione		•	•
Scongelamento		•	•
Rigenerazione		•	•
<b>Utilizzo</b>			
Display TFT touch		•	•
Comandi in alto / in basso		- / •	• / -
Apertura automatica della porta		•	•
Intuitivo display con testi	(N. lingue)	44	44
Ricette personalizzate		50	50
Angolo di apertura porta	(°)	180°	180°
<b>Caratteristiche</b>			
Vapore senza pressione		•	•
Regolazione elettronica della temperatura		•	•
Grill a tutta superficie dietro vetroceramica	(W)	2.000	2.000
Condensazione vapore / vapore aggiunto		• / •	• / •
Termosonda a tre punti		•	•
Programmi automatici		•	•
Visualizzazione della temperatura		•	•
Tempo di cottura, fine cottura, timer, cronometro		•	•
Timer lungo		•	•
Rilevamento elettronico del punto di ebollizione		•	•
Indicazione di saturazione del filtro acqua		•	•
Capacità serbatoio acqua / avviso mancanza acqua	(l)	- / -	- / -
Illuminazione LED laterale (W)	(W)	2 x 10	2 x 10
Livelli di posizionamento leccarde / interno in acciaio inox	(N.)	3 / •	3 / •
Home Connect <sup>3</sup>		•	•
<b>Accessori</b>			
Dimensione max leccarda	(cm <sup>2</sup> )	810	810
Griglie		1	1
Teglia in acciaio inox perforata / non perforata		1/1	1/1
Cartuccia pulizia		4	4
Pastiglie decalcificazione (set da 4)		ET-Nr. 17002490 <sup>2</sup>	ET-Nr. 17002490 <sup>2</sup>
<b>Sicurezza</b>			
Porta isolata termicamente con vetro multiplo		3-strati	3-strati
Sicurezza bambino / gancio porta / spegnimento di sicurezza		• / • / •	• / • / •
Ventola di raffreddamento		•	•
<b>Pulizia</b>			
Funzione pulizia automatica		•	•
Programma decalcificazione / asciugatura		• / •	• / •
Asciugatura automatica della cavità alla fine del processo di cottura		•	•
<b>Valori di collegamento</b>			
Assorbimento totale	(kW)	3,15	3,15
Carico / scarico acqua		•	•

• Di serie. - Non predisposto. <sup>1</sup> Profondità di inserimento dell'apparecchio nella nicchia. <sup>2</sup> Accessori speciali

<sup>3</sup> L'utilizzo della funzionalità Home Connect dipende dai servizi di Home Connect, che non sono disponibili in tutti i paesi.

\* In una scala di classi di efficienza energetica da A+++ a D.





**Forno CombiVapore**

**Forno CombiVapore**

**Forno CombiVapore**

BS 474/BS 475  
BS 474/BS 475 112  
BS 474/BS 475 102

BS 450/BS 451  
BS 450/BS 451 111  
BS 450/BS 451 101

BS 454/BS 455  
BS 454/BS 455 111  
BS 454/BS 455 101

60  
590 x 455 x 540  
47  
560 x 450 x 550  
47

60  
590 x 455 x 540  
47  
560 x 450 x 550  
47

60  
590 x 455 x 540  
47  
560 x 450 x 550  
47

50  
1  
501 x 246 x 406

50  
1  
501 x 246 x 406

50  
1  
501 x 246 x 406



94,7  
0,72  
elettrica

94,7  
0,60  
elettrica

94,7  
0,60  
elettrica

30-230  
•  
•  
•  
•  
•  
•  
•  
•  
•  
•  
•  
•  
•  
•  
•

30-230  
•  
•  
•  
•  
•  
•  
•  
•  
•  
•  
•  
•  
•  
•  
•

30-230  
•  
•  
•  
•  
•  
•  
•  
•  
•  
•  
•  
•  
•  
•  
•

-/•  
•  
44  
50  
180°

•/-  
•  
44  
50  
180°

-/•  
•  
44  
50  
180°

•  
•  
2.000  
•/•  
•  
•  
•  
•  
•  
•  
•  
-/-  
2 x 10  
3 /•  
•

•  
•  
-  
- /•  
•  
•  
•  
•  
•  
•  
-  
1,7 /•  
2 x 10  
3 /•  
•

•  
•  
-  
- /•  
•  
•  
•  
•  
•  
•  
-  
1,7 /•  
2 x 10  
3 /•  
•

810  
1  
1/1  
4  
ET-Nr. 17002490<sup>2</sup>

810  
1  
1/1  
4  
ET-Nr. 17002490<sup>2</sup>

810  
1  
1/1  
4  
ET-Nr. 17002490<sup>2</sup>

3-strati  
•/•/•  
•

3-strati  
•/•/•  
•

3-strati  
•/•/•  
•

•  
•/•  
•

•  
•/•  
•

•  
•/•  
•

3,15  
•

3,15  
-

3,15  
-



Tipologia		Forno combinato microonde	Forno combinato microonde	Forno combinato microonde
Cerniera dx / Cerniera sx		BM 484/BM 485	BM 450/BM 451	BM 454/BM 455
Acciaio con porta tutta in vetro		BM 484/485 110	BM 450/451 110	BM 454/455 110
Colore antracite con porta tutta in vetro			BM 450/451 100	BM 454/455 100
<b>Dimensioni</b>				
Larghezza	(cm)	76	60	60
Dimensioni apparecchio L x A x P <sup>1</sup>	(mm)	752 x 455 x 535	590 x 455 x 535	590 x 455 x 535
Sporgenza del frontale dalla nicchia	(mm)	47	47	47
Dimensioni della nicchia L x A x P	(mm)	724 x 450 x 550	560 x 450 x 550	560 x 450 x 550
Peso netto	(kg)	50	46	46
<b>Volumi</b>				
Volume vano cottura	(l)	36	36	36
Dimensioni interne vano cottura L x A x P	(mm)	445 x 236 x 348	445 x 236 x 348	445 x 236 x 348
<b>Sistemi di riscaldamento</b>				
Potenza max microonde	(W)	1.000	1.000	1.000
Livelli microonde	(N.)	5	5	5
Temperature aria calda	(°C)	40, 100 - 250	40, 100-250	40, 100-250
Temperature grill + aria calda	(°C)	100 - 250	100-250	100-250
Temperature grill + ventola	(°C)	100 - 250	100-250	100-250
Livelli di intensità del grill	(N.)	3	3	3
Potenza massima del grill	(W)	2.000	2.000	2.000
Potenza aria calda	(W)	1.950	1.950	1.950
Potenza massima grill combinato	(W)	600	600	600
Cottura programmabile fino a 5 modalità		•	•	•
Programmi automatici in base al peso	(N.)	15	15	15
<b>Utilizzo</b>				
Display TFT touch		•	•	•
Comandi in alto / in basso		•/-	•/-	-/•
Apertura automatica della porta		•	•	•
Intuitivo display con testi	(N. lingue)	25	25	25
Ricette personalizzate		50	50	50
Angolo di apertura porta		180°	180°	180°
<b>Caratteristiche</b>				
Regolazione elettronica della temperatura		•	•	•
Visualizzazione della temperatura		•	•	•
Riscaldamento rapido		•	•	•
Tecnologia Innwave		•	•	•
Tempo di cottura, fine cottura, timer corto, cronometro		•/•/•/•	•/•/•/•	•/•/•/•
Timer lungo		•	•	•
Illuminazione laterale	(W)	60	60	60
Livelli di posizionamento teglia	(N.)	4	4	4
<b>Accessori</b>				
Teglia in vetro		•	•	•
Griglie		•	•	•
Piatto rotante in vetro		•	•	•
<b>Sicurezza</b>				
Porta isolata termicamente con vetro multiplo		•	•	•
Sicurezza bambino / spegnimento di sicurezza		•/•	•/•	•/•
Tripla serratura porta		•	•	•
Ventola di raffreddamento		•	•	•
<b>Pulizia</b>				
Parete catalitica posteriore		•	•	•
Vano cottura in acciaio inox con base in ceramica		•	•	•
<b>Valori di collegamento</b>				
Assorbimento totale	(kW)	3,1	3,1	3,1

• Di serie. – Non predisposto.

<sup>1</sup> Profondità di inserimento dell'apparecchio nella nicchia.



Tipologia		Macchina caffè
Frontale in acciaio sotto vetro		CM 450 112
Frontale color Gaggenau antracite		CM 450 102
Dimensioni		
Larghezza	(cm)	60
Dimensioni apparecchio L x A x P <sup>1</sup>	(mm)	590 x 455 x 444
Sporgenza del frontale dalla nicchia	(mm)	47
Dimensioni della nicchia L x A x P	(mm)	560 x 450 x 550
Peso netto	(kg)	22
Bevande		
		Ristretto / 2 x Ristretto
		Espresso / 2 x Espresso
		Espresso Macchiato / 2 x Espresso Macchiato
		Caffè / 2 x Caffè
		Americano / 2 x Americano
		Caffè Latte / 2 x Caffè Latte
		Latte Macchiato / 2 x Latte Macchiato
		Cappuccino / 2 x Cappuccino
		Flat White / 2 x Flat White
		Latte con schiuma / 2 x Latte con schiuma
		Latte caldo / 2 x Latte caldo
		Acqua calda / 2 x Acqua calda
Utilizzo		
Display TFT touch		•
Comandi in alto		•
Apertura porta automatica		•
Intuitivo display con testi	(N. lingue)	25
Bevande personalizzabili e memorizzabili	(N.)	8
Impostazione dimensione tazze	(N.)	3
Livelli intensità caffè	(N.)	8
Livelli temperatura caffè	(N.)	3
Livelli temperatura acqua calda	(°C)	10
Proporzione caffè/latte		•
Erogatore caffè regolabile in altezza fino a	(cm)	15
Impostazioni programmabili		
- Illuminazione	(N.)	7
- Capacità	(ml)	•
- Dispenser regolabile per tipo e bevande a seconda della tazza		•
- Standby	(min, h)	5 min – 12 h
- Durezza acqua	(N. livelli)	4, sistema addolcimento acqua
- Filtro acqua		•
Caratteristiche		
Tecnologia per aroma caffè		•
Unità di macinazione con dischi in ceramica		•
Regolazione automatica della macinatura		•
Sistema riscaldamento istantaneo dell'acqua		•
Pressione pompa	(bar)	19
Sistema latte integrato		•
Contentore latte	(l)	0,5
Contentore chicchi di caffè	(g)	500
Contentore caffè di riserva		•
Controllo livello macinatura		•
Volume unità di infusione regolabile	(g)	8 – 12
Doppia macinatura ed infusione per extra-intensità di una bevanda		•
Doppia macinatura ed infusione per due bevande		•
Contentore acqua removibile	(l)	2,4
Cartuccia filtro acqua		1
Pulizia dopo singola preparazione		•
Indicazione elettronica saturazione filtro		•
Controllo elettronico livello latte, acqua e caffè		•
Controllo automatico del livello di riempimento della vaschetta raccogli gocce e recipiente per fondi caffè		•
Luce LED integrata		•
Home Connect		•
Sicurezza		
Sicurezza bambini		•/•
Pulizia		
Risciacquo automatico in fase di accensione / spegnimento		•/•
Risciacquo automatico del dosatore latte		•
Programma automatico di pulizia e decalcificazione		•
Programma automatico di pulizia		•
Programma automatico di decalcificazione		•
Unità di infusione removibile		•
Vaschetta raccogli gocce e contenitore raccogli sedimenti di caffè removibili e lavabili in lavastoviglie		•
Dispenser bevande removibile e lavabile in lavastoviglie		•
Funzione svuotamento (vacanza o trasporto)		•
Funzione svuotamento contenitore caffè		•
Valori di collegamento		
Assorbimento totale	(kW)	1,6

• Di serie. – Non predisposto.

<sup>1</sup> Profondità di inserimento dell'apparecchio nella nicchia.



Tipologia apparecchio		Cassetto Sous-Vide
Acciaio inox con frontale in vetro		DV 461 110
Colore antracite con frontale in vetro		DV 461 100
A scomparsa / senza frontalino / pannellabile		DV 061 100
Dimensioni		
Larghezza	(cm)	60
Dimensioni apparecchio L x A x P <sup>1</sup>	(mm)	590 x 140 x 532
Sporgenza dal mobile	(mm)	47
Dimensioni della nicchia L x A x P	(mm)	560 x 140 x 550
Peso netto	(kg)	31
Volume		
Volume netto	(l)	7
Dimensioni interne L x A x P	(mm)	210 x 95 x 275
Dimensione massima dei sacchetti L x P	(mm)	240 x 350
Utilizzo		
Livelli aspirazione		3, max. 99 %
Livelli saldatura		3
Sottovuoto per sacchetti e contenitori		•
Sottovuoto per contenitori e bottiglie		•
Sottovuoto di liquidi		•
Programma asciugatura pompa		•
Segnalazione errore di funzionamento		•
Interfaccia		
Sensore di controllo		•
Cassetto senza maniglia		• (necessaria maniglia o gola per DV 061)
Gola per apertura cassetto		• (necessaria maniglia o gola per DV 061)
Sistema push-to-open		-
Chiusura ammortizzata		•
Caratteristiche		
Camera sottovuoto in acciaio		•
Carico max.	(kg)	10
Altezza applicabile	(mm)	80
Coperchio in vetro		•
Barra di sigillatura removibile		•
Supporto di rialzo		•
Connessione tubo per sottovuoto al di fuori dell'apparecchio		•
Spazio utile nella camera, L x P	(mm)	210 x 275
Membrana antiriflusso liquidi durante sottovuoto esterno		•
Sacchetti sottovuoto, piccoli, 180 mm x 280 mm	(pezzi)	50
Sacchetti sottovuoto, grandi, 240 mm x 350 mm	(pezzi)	50
Tappi per sottovuoto bottiglie	(pezzi)	3
Adattatore per bottiglie		•
Valori di collegamento		
Assorbimento totale	(kW)	0,32

• Di serie. – Non predisposto.

<sup>1</sup> Profondità di inserimento dell'apparecchio nella nicchia.



Tipologia	Cassetto scaldavivande	Cassetto scaldavivande Haute Cuisine	Cassetto scaldavivande Haute Cuisine	Cassetto scaldavivande Haute Cuisine
Acciaio con frontale tutto in vetro	WS 482 110	WS 461 112	WS 462 112	
Colore antracite con porta tutta in vetro		WS 461 102	WS 462 102	
Fully integrated				WS 061 102
<b>Dimensioni</b>				
Larghezza	(cm) 76	60	60	60
Dimensioni apparecchio L x A x P <sup>1</sup>	(mm) 752 x 208 x 548	590 x 140 x 524	590 x 290 x 524	590 x 140 x 524
Sporgenza del frontale dalla nicchia	(mm) 47	47	47	47
Dimensioni della nicchia L x A x P	(mm) 724 x 203 x 550	560 x 140 x 550	560 x 290 x 550	560 x 140 x 550
Peso netto	(kg) 29	18	23	17
<b>Volumi</b>				
Volume netto vano cottura	(l) 38	20	54	20
Dimensioni interne L x A x P	(mm) 606 x 132 x 480	547 x 91 x 410	547 x 241 x 410	547 x 91 x 410
Numero di coperti	(N.) 10	6	12	6
<b>Sistemi di riscaldamento</b>				
Scongelamento / Lievitazione	•	•	•	•
Preriscaldamento bevande	•	•	•	•
Tenere in caldo / cottura lenta	•	•	•	•
Riscaldamento stoviglie	•	•	•	•
Cottura a bassa temperatura	•	•	•	•
Temperature da 30°C a 80°C	(livelli di temperatura) 40 - 80°C	6	6	6
Ulteriori metodi di riscaldamento tramite App	–	•	•	•
<b>Utilizzo</b>				
Funzionamento dei tasti a sfioramento	–	•	•	•
Indicatore di stato, visibile nella parte frontale in vetro	•	•	•	•
Impostazione dell'ora tramite App	–	•	•	•
Cassetto senza maniglie	•	•	•	•
Rientranza impugnabile per favorire l'apertura	•	•	•	•
Sistema di chiusura ammortizzata	•	•	•	•
Home Connect	–	•	•	•
<b>Caratteristiche</b>				
Illuminazione interna	•	–	–	–
Capacità di carico massima	(kg) 25	25	25	25
Interno in acciaio inox con fondo in vetro	•	•	•	•
Ventola	•	•	•	•
<b>Valori di collegamento</b>				
Assorbimento totale	(kW) 0,81	0,82	0,82	0,82

• Di serie. – Non predisposto.

<sup>1</sup> Profondità di inserimento dell'apparecchio nella nicchia.



## Forni Serie 200

Possibili combinazioni della Serie 200	56
Forni Serie 200	58
Forni CombiVapore Serie 200	62
Forni a vapore Serie 200	68
Forni combinati a microonde Serie 200	70
Forni a microonde Serie 200	72
Macchine per caffè completamente automatiche Serie 200	74
Cassetti Sous-Vide Serie 200	76
Cassetti Scaldavivande Serie 200	77
Accessori   Accessori speciali	80
Tabelle tecniche	84

Il seguente schema mostra come abbinare in modo perfetto forni, forni combinati a vapore, forni a vapore, forni combinati a microonde, microonde, macchine da caffè, scaldavivande e lavastoviglie secondo i parametri principali.

Quando sono listati diversi apparecchi (BSP/BMP), il primo apparecchio è mostrato.

**Combinazione verticale**

Nota bene

- Le cerniere devono essere previste dallo stesso lato.
- Le cerniere non sono reversibili.
- Non disporre alcun apparecchio al di sopra del BSP.**
- Solo gli apparecchi con controlli in alto possono essere installati sopra una lavastoviglie. La nicchia per gli apparecchi installati sopra deve essere larga 56 cm. La lavastoviglie è larga 60 cm.

**Combinazione orizzontale**

Nota bene

- Le cerniere delle porte possono essere collocate a piacere.
- Le cerniere non sono reversibili.
- Prevedere uno spazio minimo di 10 mm tra le due porte.
- Tutti gli apparecchi compatti come forni combi-vapore, forni combinati a microonde, macchine da caffè automatiche in abbinamento a scaldavivande o cassetto sottovuoto (h 14 cm) raggiungono un'altezza pari a 60 cm.

- BOP Forni
- BSP Forno combi-vapore/forno a vapore
- BMP Forno combinato a microonde/ forno a microonde
- CMP Macchina del caffè
- WSP Scaldavivande
- DVP Cassetti sottovuoto
- DF Lavastoviglie

Colori disponibili per tutti gli apparecchi mostrati:



Gaggenau Antracite



Gaggenau Acciaio



Gaggenau Silver

Combinazione verticale, apparecchi larghi 60 cm



- BSP 2.0/BMP 250
- BOP 2.0
- WSP 222



- BMP 224
- BOP 2.0
- WSP 222



- BSP 2.0/BMP 250
- BMP 250
- WSP 221



- BMP 250/BSP 2.0
- CMP 250
- WSP 221



- BMP 224
- CMP 250
- WSP 221



- BOP 2.0
- DF



- BSP 2.0/BMP 250
- DF



- CMP 250
- DF



Combinazione orizzontale, apparecchi larghi 60 cm



• BOP 2.1      • BOP 2.0



• BOP 2.1      • BSP 2.0/BMP 250  
• WSP 221/DVP 221



• BOP 251      • CMP 250  
• WSP 221/DVP 221



• BMP 251/BSP 2.1      • BMP 250/BSP 2.0  
• WSP 221/DVP 221      • WSP 221/DVP 221



• BMP 251/BSP 2.1      • CMP 250  
• WSP 221/DVP 221      • WSP 221/DVP 221



• BOP 251      • CMP 250      • BMP 250/BSP 2.0  
• WSP 221/DVP 221      • WSP 221/DVP 221      • WSP 221/DVP 221



• BMP 251/BSP 2.1      • CMP 250      • BMP 250/BSP 2.0  
• WSP 221/DVP 221      • WSP 221/DVP 221      • WSP 221/DVP 221

Combinazione di 4 apparecchi larghi 60 cm con scaldavivande



• BOP 2.1      • BMP 250/BSP 2.0      • BMP 250/BSP 2.0  
• WSP 221/DVP 221      • WSP 221/DVP 221



• BMP 251/BSP 2.1      • BMP 250/BSP 2.0  
• BOP 2.1      • CMP 250  
• WSP 221/DVP 221



**Comandi in alto****Cerniere dx**

**BOP 220 102** € 2.893,-

Pannello color antracite con porta tutta in vetro

Larghezza 60 cm

**BOP 220 112** € 2.893,-

Pannello color acciaio con porta tutta in vetro

Larghezza 60 cm

**BOP 220 132** € 2.893,-

Pannello color silver con porta tutta in vetro

Larghezza 60 cm

**Cerniere sx**

**BOP 221 102** € 2.893,-

Pannello color antracite con porta tutta in vetro

Larghezza 60 cm

**BOP 221 112** € 2.893,-

Pannello color acciaio con porta tutta in vetro

Larghezza 60 cm

**BOP 221 132** € 2.893,-

Pannello color silver con porta tutta in vetro

Larghezza 60 cm

**In dotazione**

1 leccarda smaltata resistente alla pirolisi

1 teglia in vetro

1 griglia

**Accessori speciali**

**BA 016 105** € 379,-

Sistema ad estrazione con guide telescopiche completamente estraibili e telaio in ghisa smaltata

**BA 026 115** € 70,-

Leccarda smaltata profonda 15 mm

**BA 036 105** € 70,-

Griglia cromata con piedini

**BA 046 117** € 132,-

Teglia in vetro profonda 24 mm

**BA 056 115** € 132,-

Resistenza per piano pizza e pirofila

**BA 056 133** € 300,-

Piano pizza  
inclusa griglia e paletta pizza (resistenza da ordinare separatamente).

Non combinabile con sistema ad estrazione con guide telescopiche

**BA 226 105** € 70,-

Leccarda smaltata profonda 30 mm

**Forno Serie 200****BOP 220/BOP 221**

- Installazione a filo.
- **Pirolisi.**
- 9 sistemi di riscaldamento, con funzione pietra refrattaria.
- Display TFT touch.
- Superficie porta apparecchio solo con display comandi senza fascia frontale.
- Controllo elettronico della temperatura da 50 a 300 °C.
- Volume netto 76 litri.

**Sistemi di riscaldamento**

Aria calda.

Aria calda Eco.

Riscaldamento superiore e inferiore.

Riscaldamento superiore.

Riscaldamento inferiore.

Aria calda + Riscaldamento inferiore.

Grill completo + termoventola.

Grill completo.

Funzione pietra refrattaria.

**Funzionamento**

Display TFT touch con manopole.

Intuitivo display con testi.

Opzione per memorizzare ricette personalizzate.

Tasto informazioni.

Apertura laterale della porta fino a 110°.

**Caratteristiche**

**Presenza elettrica interna per sistema pizza Gaggenau (piano + resistenza).**

Display con indicatore di temperatura.

Riscaldamento rapido.

Funzioni Timer.

Illuminazione alogena in alto (60 W).

Cavità con supporti laterali smaltati a 4 livelli, resistenti alla pirolisi.

**Servizi digitali selezionati****(Home Connect)**

Controllo da remoto.

Ricette.

**Sicurezza**

**Porta isolata termicamente con 5 vetri.**

Sicurezza bambini.

Spegnimento di sicurezza.

Ventola di raffreddamento.

**Pulizia**

Pirolisi.

Rivestimento interno con smalto

Gaggenau per una superficie più liscia e di facile pulizia.

**Purificatore termico degli odori.**

**BS 020 002** € 57,-

**Set 2 palette per pizza**

**GN 340 230** € 605,-

**Pirofila Gastronorm in alluminio pressofuso GN 2/3, altezza 165 mm, antiaderente**

**Precauzioni di montaggio**

Cerniere non reversibili.

L'apparecchio sporge di 21 mm dal fronte della nicchia del mobile.

La maniglia sporge di 72 mm dal fronte della nicchia del mobile.

Prevedere uno spazio laterale tra forno e pannello del mobile di min. 5 mm.

Considerare le misure quotate nel disegno, inclusa la profondità della maniglia, nel posizionamento di cassetti accanto al forno.

Per l'inserimento del forno in un mobile ad angolo, prestare attenzione alla porta con apertura laterale e alla distanza minima richiesta dalla parete.

Per l'installazione sotto i piani cottura:

Distanza tra il lato inferiore del piano cottura e la superficie superiore della cavità del forno: min. 15 mm. Le note di progettazione per l'incasso dei piani cottura devono essere tenute in considerazione.

Per inserire l'apparecchio in una profondità di 550 mm, il cavo di collegamento deve passare nel lato posteriore destro del mobile.

La presa elettrica deve essere prevista fuori dalla nicchia del mobile.

La porta LAN è situata in alto a destra del lato posteriore dell'apparecchio.

La presa elettrica deve essere prevista fuori dalla nicchia del mobile.

La presa elettrica deve essere prevista fuori dalla nicchia del mobile.

La porta LAN è situata in alto a destra del lato posteriore dell'apparecchio.

**Valori di collegamento**

Classe di efficienza energetica A,

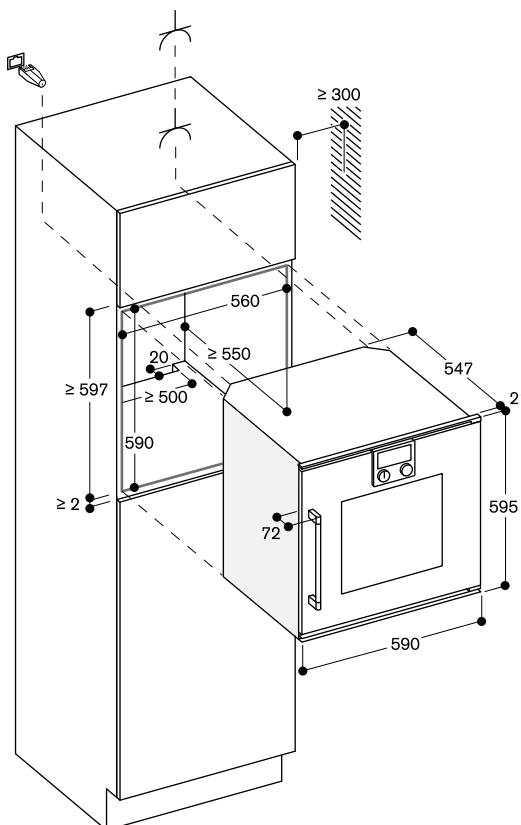
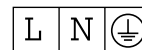
in una scala di classi di efficienza

energetica da A+++ a D.

Assorbimento totale 3,7 kW.

Prevedere un cavo di collegamento.

Prevedere un cavo LAN.



Misure in mm



#### Comandi in alto

##### Cerniere dx

**BOP 210 102** € 2.464,-

Pannello color antracite con porta tutta in vetro

Larghezza 60 cm

**BOP 210 112** € 2.464,-

Pannello color acciaio con porta tutta in vetro

Larghezza 60 cm

**BOP 210 132** € 2.464,-

Pannello color silver con porta tutta in vetro

Larghezza 60 cm

##### Cerniere sx

**BOP 211 102** € 2.464,-

Pannello color antracite con porta tutta in vetro

Larghezza 60 cm

**BOP 211 112** € 2.464,-

Pannello color acciaio con porta tutta in vetro

Larghezza 60 cm

**BOP 211 132** € 2.464,-

Pannello color silver con porta tutta in vetro

Larghezza 60 cm



#### In dotazione

1 leccarda smaltata

1 griglia

1 teglia smaltata

#### Accessori speciali

**BA 036 102** € 70,-

**Griglia cromata con piedini**

**BA 046 117** € 132,-

**Teglia in vetro profonda 24 mm**

**BA 056 115** € 132,-

**Resistenza per piano pizza e pirofila**

**Gastronorm**

**BA 056 130** € 300,-

**Piano pizza**

inclusa griglia e paletta pizza (resistenza da ordinare separatamente).

Non combinabile con sistema ad estrazione con guide telescopiche

**BA 216 102** € 347,-

**Guide telescopiche quaduple**

**estraibili**

**BA 226 102** € 70,-

**Leccarda smaltata profonda 37 mm**

**BA 226 112** € 70,-

**Leccarda smaltata profonda 24 mm**

**BS 020 002** € 57,-

**Set 2 palette per pizza**

#### Forno Serie 200

##### BOP 210/BOP 211

- Installazione a filo.
- 9 sistemi di riscaldamento, con funzione pietra refrattaria.
- Display TFT touch.
- Superficie porta apparecchio solo con display comandi senza fascia frontale.
- Controllo elettronico della temperatura da 50 a 300 °C.
- Volume netto 76 litri.

#### Sistemi di riscaldamento

Aria calda.

Aria calda Eco.

Riscaldamento superiore e inferiore.

Riscaldamento superiore.

Riscaldamento inferiore.

Aria calda + riscaldamento inferiore.

Grill completo + termoventola.

Grill completo.

Funzione pietra refrattaria.

#### Funzionamento

Display TFT touch con manopole.

Intuitivo display con testi.

Opzione per memorizzare ricette personalizzate.

Tasto informazioni.

**Apertura laterale della porta fino a 110°.**

#### Caratteristiche

**Presa elettrica interna per sistema pizza Gaggenau (piano + resistenza).**

Display con indicatore di temperatura.

Riscaldamento rapido.

Funzioni Timer.

Illuminazione alogena in alto (60 W).

Griglie cromate, 4 livelli di inserimento.

#### Servizi digitali selezionati

**(Home Connect)**

Controllo da remoto.

Ricette.

#### Sicurezza

Porta termoisolata con triplo vetro.

Sicurezza bambini.

Spegnimento di sicurezza.

Ventola di raffreddamento.

#### Pulizia

Rivestimento interno con smalto

Gaggenau per una superficie più liscia e di facile pulizia.

**Purificatore termico degli odori.**

#### Precauzioni di montaggio

Cerniere non reversibili.

L'apparecchio sporge di 21 mm dal fronte della nicchia del mobile.

La maniglia sporge di 72 mm dal fronte della nicchia del mobile.

Prevedere uno spazio laterale tra forno e pannello del mobile di min. 5 mm.

Considerare le misure quotate nel disegno, inclusa la profondità della maniglia, nel posizionamento di cassetti accanto al forno.

Per l'inserimento del forno in un mobile ad angolo, prestare attenzione alla porta con apertura laterale e alla distanza minima richiesta dalla parete.

Per l'installazione sotto i piani cottura: Distanza tra il lato inferiore del piano cottura e la superficie superiore della cavità del forno: min. 15 mm. Le note di progettazione per l'incasso dei piani cottura devono essere tenute in considerazione.

Per inserire l'apparecchio in una profondità di 550 mm, il cavo di collegamento deve passare nel lato posteriore destro del mobile.

La presa elettrica deve essere prevista fuori dalla nicchia del mobile.

Per apparecchi con Home Connection: La porta LAN è situata in alto a destra del lato posteriore dell'apparecchio.

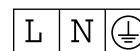
#### Valori di collegamento

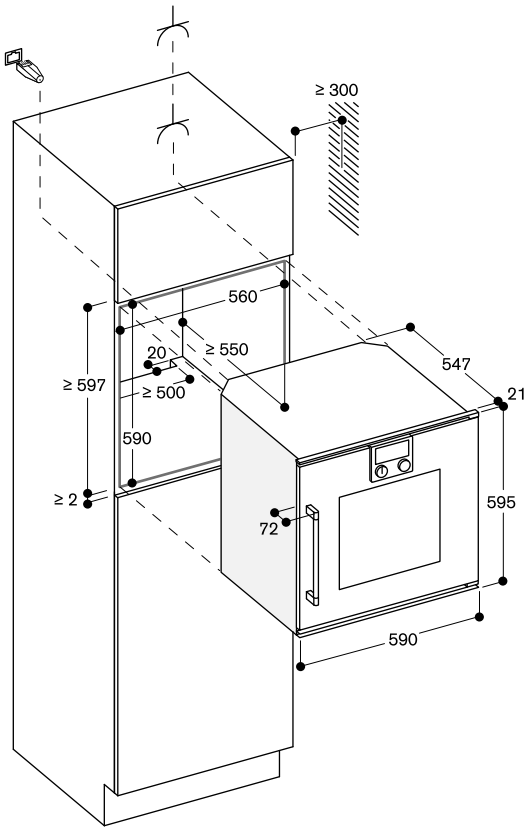
Classe di efficienza energetica A, in una scala di classi di efficienza energetica da A+++ a D.

Absorbimento totale 3,7 kW.

Prevedere un cavo di collegamento.

Prevedere un cavo LAN.







#### Comandi in alto

##### Cerniere dx

BSP 270 101 € 6.211,-

Pannello color antracite con porta tutta in vetro

Larghezza 60 cm

BSP 270 111 € 6.211,-

Pannello color acciaio con porta tutta in vetro

Larghezza 60 cm

BSP 270 131 € 6.211,-

Pannello color silver con porta tutta in vetro

Larghezza 60 cm

##### Cerniere sx

BSP 271 101 € 6.211,-

Pannello color antracite con porta tutta in vetro

Larghezza 60 cm

BSP 271 111 € 6.211,-

Pannello color acciaio con porta tutta in vetro

Larghezza 60 cm

BSP 271 131 € 6.211,-

Pannello color silver con porta tutta in vetro

Larghezza 60 cm



#### In dotazione

- 1 teglia in acciaio inox non perforata
- 1 teglia in acciaio inox perforata
- 1 griglia
- 1 termosonda
- 1 tubo di carico acqua, 3 m
- 1 tubo di scarico acqua, 3 m
- 4 cartucce pulizia

#### Accessori per l'installazione

GF 111 100 € 230,-

##### Filtro decalcificante

GF 121 110 € 120,-

##### Cartuccia filtro

GZ 010 011 € 52,-

##### Prolunga per carico/scarico acqua

lunghezza 2 m

#### Accessori speciali

BA 010 301 € 379,-

##### Guide telescopiche triple estraibili

Per forni combi-vapore.

BA 020 361 € 112,-

##### Leccarda non forata in acciaio inox

profondità 46 mm, 5,4 l.

BA 020 370 € 139,-

##### Leccarda forata in acciaio inox

profondità 40 mm, 5 l.

BA 020 381 € 203,-

##### Leccarda non forata antiaderente

profondità 46 mm, 5,4 l.

BA 020 390 € 204,-

##### Leccarda forata antiaderente

profondità 40 mm, 5 l.

#### Forno CombiVapore Serie 200

##### BSP 270/BSP 271

- Installazione a filo.
- Collegamento diretto alla rete idrica con carico e scarico.
- Sistema di pulizia completamente automatico.
- Ampia cavità in acciaio inox.
- Illuminazione LED.
- Generazione esterna del vapore.
- Vapore senza pressione.
- Aria calda da 30 °C a 230 °C combinabile con vapore e umidità regolabile a 0%, 30%, 60%, 80% o 100%.
- Funzione di cottura Sous-vide.
- Grill a tutta superficie dietro vetroceramica, combinabile con aria calda fino a 230 °C e vapore.
- Programmi automatici.
- Termosonda con indicazione tempo di cottura.
- Ventola interna con rotazione in senso antiorario ed orario per una ottimale distribuzione del calore.
- Display TFT touch.
- Superficie porta apparecchio con display comandi senza fascia frontale.
- Controllo elettronico della temperatura da 30 °C a 230 °C.
- Volume netto 50 litri.

#### Sistemi di riscaldamento

Aria calda + 100 % umidità.

Aria calda + 80 % umidità.

Aria calda + 60 % umidità.

Aria calda + 30 % umidità.

Aria calda + 0 % umidità.

Cottura a bassa temperatura.

Cottura Sous-vide.

Grill livello 1 + umidità residua.

Grill livello 2 + umidità residua.

Grill completo + termoventola.

Lievitazione.

Scongelamento.

Rigenerazione.

#### Funzionamento

Display TFT touch con manopole.

Intuitivo display con testi.

Opzione per memorizzare ricette personalizzate.

Personalizzazione dei programmi automatici.

Tasto informazioni.

Apertura laterale della porta fino a 110°.

#### Caratteristiche

Grill a tutta superficie dietro vetroceramica fino a 2000 W.

Funzione condensazione vapore.

Nebulizzazione dell'umidità.

Termosonda a tre punti di rilevazione

con spegnimento automatico e indicazione del tempo di cottura.

Programmi automatici.

Display con indicatore di temperatura.

Funzioni Timer.

Taratura automatica della temperatura

di ebollizione.

Luce LED laterale.

Vano di cottura in acciaio inox.

3 livelli di inserimento.

#### Servizi digitali selezionati

##### (Home Connect)

Programmi automatici.

Controllo da remoto.

Ricette.

BA 046 117 € 132,-

Teglia in vetro profonda 24 mm

CL S10 040 € 65,-

Cartucce pulizia, set da 4.

Per forni combi-vapore.

17 002 490

Pastiglie per decalcificazione

ordinabili come parti di ricambio

tramite centro assistenza.

GN 010 330 € 90,-

Adattatore per leccarda Gastronorm

e pirofila

GN 114 130 € 77,-

Leccarda Gastronorm, acciaio inox,

GN 1/3

non forata, profondità 40 mm, 1,5 l.

GN 114 230 € 88,-

Leccarda Gastronorm, acciaio inox,

GN 2/3

non forata, profondità 40 mm, 3 l.

GN 124 130 € 83,-

Leccarda Gastronorm, acciaio inox,

GN 1/3

forata, profondità 40 mm, 1,5 l.

GN 124 230 € 95,-

Leccarda Gastronorm, acciaio inox,

GN 2/3

forata, profondità 40 mm, 3 l.

GN 340 230 € 605,-

Pirofila Gastronorm in alluminio

pressofuso GN 2/3, altezza 165 mm,

antiaderente

#### Sicurezza

Sicurezza bambini.

Spegnimento di sicurezza.

Ventola di raffreddamento.

#### Pulizia

Programma di pulizia, completamente automatico.

Programma di decalcificazione per

generatore di vapore.

Funzione asciugatura.

Asciugatura automatica della cavità alla

fine del processo di cottura.

Filtro removibile.

Demo per programma di pulizia.

#### Precauzioni di montaggio

Cerniere non reversibili.

Non installare altri apparecchi al di sopra del forno.

Il tubo di scarico dell'acqua non deve superare in nessun punto il bordo inferiore dell'apparecchio. È necessario posizionarlo almeno 100 mm più in basso rispetto allo scarico dell'apparecchio (v. disegno "acqua di scarico").

Tubo di ingresso acqua estendibile.

Il tubo di scarico non deve essere più lungo di 5 m.

Il collegamento per il tubo di carico (1) dell'acqua deve sempre essere accessibile e mai posizionato dietro l'apparecchio.

Lasciare libero l'accesso al rubinetto

di carico acqua e al collegamento

del tubo di scarico con il sifone (2).

Non posizionarli direttamente dietro

l'apparecchio (1-2).

Il filtro decalcificante GF 111 100

(3) è necessario per l'allacciamento

dell'apparecchio solo se la durezza

dell'acqua supera 7° dH.

L'apparecchio sporge di 21 mm dal

fronte della nicchia del mobile.

La maniglia sporge di 72 mm dal fronte

della nicchia del mobile.

Prevedere uno spazio laterale tra forno

e pannello del mobile di min. 5 mm.

Considerare le misure quotate nel

disegno, inclusa la profondità della

maniglia, nel posizionamento di

cassetti accanto al forno.

Per l'inserimento del forno in un mobile

ad angolo, prestare attenzione alla porta

con apertura laterale e alla distanza

minima richiesta dalla parete.

La presa elettrica deve essere prevista

fuori dalla nicchia del mobile.

#### Valori di collegamento

Classe di efficienza energetica A,

in una scala di classi di efficienza

energetica da A+++ a D.

Assorbimento totale 3,15 kW.

Cavo di allacciamento lunghezza 1,8 m

con spina Schuko.

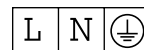
Prevedere un cavo LAN.

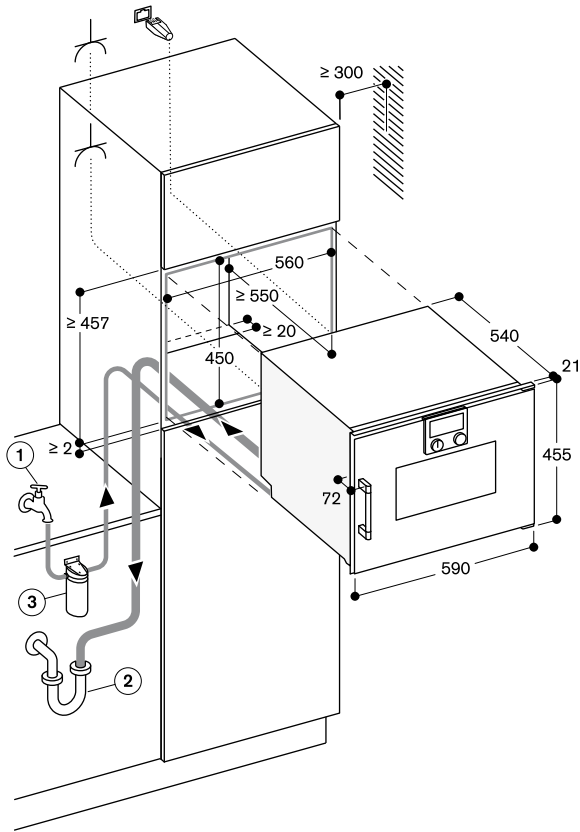
Tubo di carico 3,0 m estensibile

con raccordo filettato ISO228-G 3/4"

(Ø 26,4 mm).

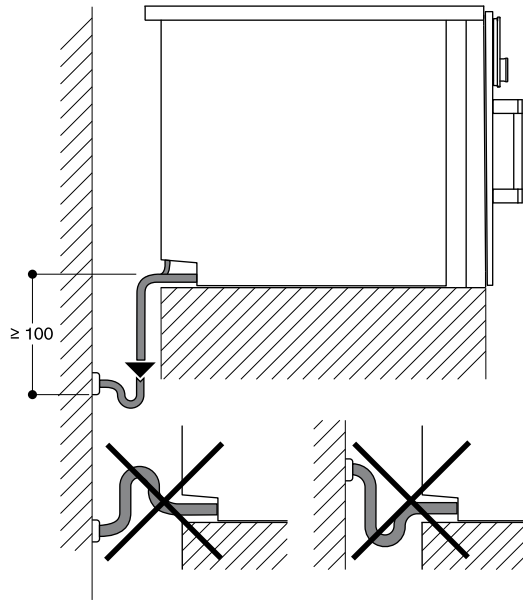
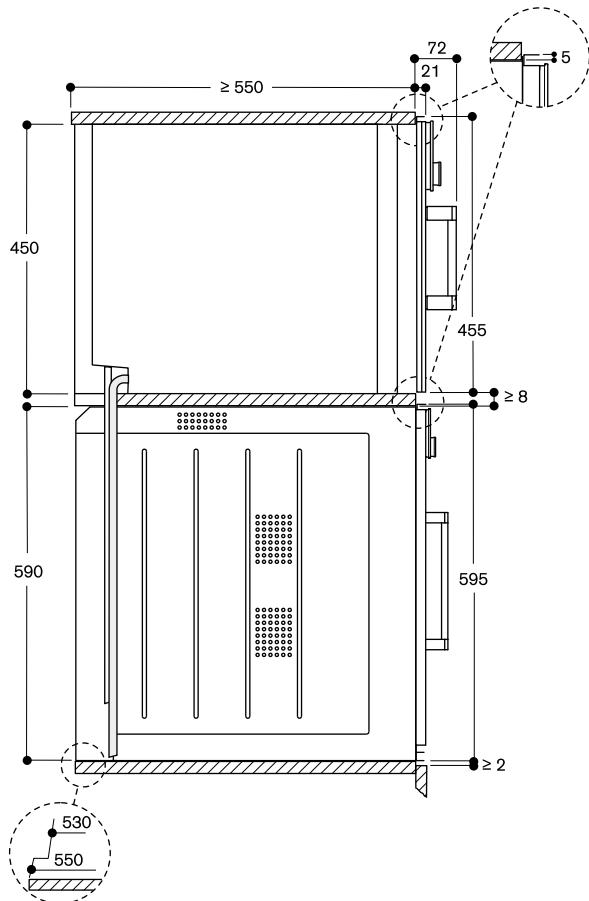
Tubo di scarico (Ø 25 mm) 3,0 m (tubo-HT).



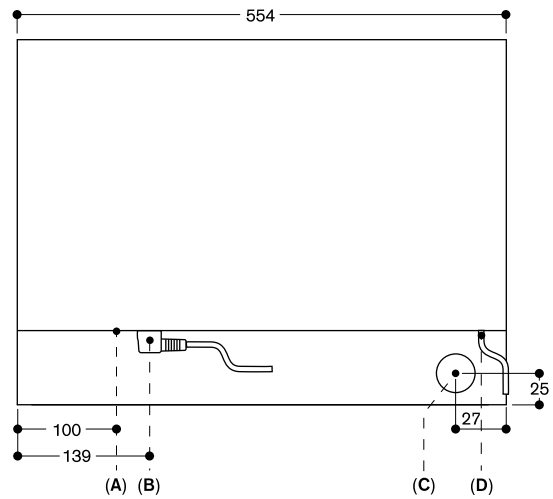


⚡ Presa elettrica

Vista laterale BSP 260/270 su BOP



Vista da dietro



- A: Connessione LAN
- B: Scatola di connessione elettrica
- C: Scarico acqua
- D: Carico acqua fredda



#### Comandi in alto

##### Cerniere dx

BSP 260 101 € 5.625,-

Pannello color antracite con porta tutta in vetro

Larghezza 60 cm

BSP 260 111 € 5.625,-

Pannello color acciaio con porta tutta in vetro

Larghezza 60 cm

BSP 260 131 € 5.625,-

Pannello color silver con porta tutta in vetro

Larghezza 60 cm

##### Cerniere sx

BSP 261 101 € 5.625,-

Pannello color antracite con porta tutta in vetro

Larghezza 60 cm

BSP 261 111 € 5.625,-

Pannello color acciaio con porta tutta in vetro

Larghezza 60 cm

BSP 261 131 € 5.625,-

Pannello color silver con porta tutta in vetro

Larghezza 60 cm



#### In dotazione

1 teglia in acciaio inox non perforata

1 teglia in acciaio inox perforata

1 griglia

1 termosonda

1 tubo di carico acqua, 3 m

1 tubo di scarico acqua, 3 m

#### Accessori per l'installazione

GF 111 100 € 230,-

Filtro decalcificante

GF 121 110 € 120,-

Cartuccia filtro

GZ 010 011 € 52,-

Prolunga per carico/scarico acqua  
lunghezza 2 m

#### Accessori speciali

BA 010 301 € 379,-

Guide telescopiche triple estraibili

Per forni combi-vapore.

BA 020 361 € 112,-

Leccarda non forata in acciaio inox  
profondità 46 mm, 5,4 l.

BA 020 370 € 139,-

Leccarda forata in acciaio inox  
profondità 40 mm, 5 l.

BA 020 381 € 203,-

Leccarda non forata antiaderente  
profondità 46 mm, 5,4 l.

BA 020 390 € 204,-

Leccarda forata antiaderente  
profondità 40 mm, 5 l.

#### Forno CombiVapore Serie 200

##### BSP 260/BSP 261

- Installazione a filo.
- Collegamento diretto alla rete idrica con carico e scarico.
- Ampia cavità in acciaio inox.
- Illuminazione LED.
- Generazione esterna del vapore.
- Vapore senza pressione.
- Aria calda da 30 °C a 230 °C combinabile con vapore e umidità regolabile a 0%, 30%, 60%, 80% o 100%.
- Funzione di cottura Sous-vide.
- Grill a tutta superficie dietro vetroceramica, combinabile con aria calda fino a 230 °C e vapore.
- Programmi automatici.
- Termosonda con indicazione tempo di cottura.
- Ventola interna con rotazione in senso antiorario ed orario per una ottimale distribuzione del calore.
- Display TFT touch.
- Superficie porta apparecchio con display comandi senza fascia frontale.
- Controllo elettronico della temperatura da 30 °C a 230 °C.
- Volume netto 50 litri.

#### Sistemi di riscaldamento

Aria calda + 100 % umidità.

Aria calda + 80 % umidità.

Aria calda + 60 % umidità.

Aria calda + 30 % umidità.

Aria calda + 0 % umidità.

Cottura a bassa temperatura.

Cottura Sous-vide.

Grill livello 1 + umidità residua.

Grill livello 2 + umidità residua.

Grill completo + termoventola.

Lievitazione.

Scongelamento.

Rigenerazione.

#### Funzionamento

Display TFT touch con manopole.

Intuitivo display con testi.

Opzione per memorizzare ricette personalizzate.

Personalizzazione dei programmi automatici.

Tasto informazioni.

Apertura laterale della porta fino a 110°.

#### Caratteristiche

Grill a tutta superficie dietro vetroceramica fino a 2000 W.

Funzione condensazione vapore.

Nebulizzazione dell'umidità.

Termosonda a tre punti di rilevazione con spegnimento automatico e indicazione del tempo di cottura.

Programmi automatici.

Display con indicatore di temperatura.

Funzioni Timer.

Taratura automatica della temperatura di ebollizione.

Luce LED laterale.

Vano di cottura in acciaio inox.

3 livelli di inserimento.

#### Servizi digitali selezionati (Home Connect)

Programmi automatici.

Controllo da remoto.

Ricette.

BA 046 117 € 132,-

Teglia in vetro profonda 24 mm

17 002 490

Pastiglie per decalcificazione

ordinabili come parti di ricambio

tramite centro assistenza.

GN 010 330 € 90,-

Adattatore per leccarda Gastronorm

e pirofila

GN 114 130 € 77,-

Leccarda Gastronorm, acciaio inox,

GN 1/3

non forata, profondità 40 mm, 1,5 l.

GN 114 230 € 88,-

Leccarda Gastronorm, acciaio inox,

GN 2/3

non forata, profondità 40 mm, 3 l.

GN 124 130 € 83,-

Leccarda Gastronorm, acciaio inox,

GN 1/3

forata, profondità 40 mm, 1,5 l.

GN 124 230 € 95,-

Leccarda Gastronorm, acciaio inox,

GN 2/3

forata, profondità 40 mm, 3 l.

GN 340 230 € 605,-

Pirofila Gastronorm in alluminio

pressofuso GN 2/3, altezza 165 mm,

antiaderente

#### Sicurezza

Sicurezza bambini.

Spegnimento di sicurezza.

Ventola di raffreddamento.

#### Pulizia

Programma di pulizia.

Programma di decalcificazione per

generatore di vapore.

Funzione asciugatura.

Asciugatura automatica della cavità alla

fine del processo di cottura.

Filtro grassi, lavabile in lavastoviglie.

Filtro removibile.

#### Precauzioni di montaggio

Cerniere non reversibili.

Non installare altri apparecchi al di sopra del forno.

Il tubo di scarico dell'acqua non deve superare in nessun punto il bordo inferiore dell'apparecchio. È necessario posizionarlo almeno 100 mm più in basso rispetto allo scarico dell'apparecchio (v. disegno "acqua di scarico").

Tubo di ingresso acqua estendibile.

Il tubo di scarico non deve essere più lungo di 5 m.

Il collegamento per il tubo di carico (1)

dell'acqua deve sempre essere

accessibile e mai posizionato dietro

l'apparecchio.

Lasciare libero l'accesso al rubinetto

di carico acqua e al collegamento

del tubo di scarico con il sifone (2).

Non posizionarli direttamente dietro

l'apparecchio (1-2).

Il filtro decalcificante GF 111 100

(3) è necessario per l'allacciamento

dell'apparecchio solo se la durezza

dell'acqua supera 7° dH.

L'apparecchio sporge di 21 mm dal

fronte della nicchia del mobile.

La maniglia sporge di 72 mm dal fronte

della nicchia del mobile.

Prevedere uno spazio laterale tra forno

e pannello del mobile di min. 5 mm.

Considerare le misure quotate nel

disegno, inclusa la profondità della

maniglia, nel posizionamento di

cassetti accanto al forno.

Per l'inserimento del forno in un mobile

ad angolo, prestare attenzione alla porta

con apertura laterale e alla distanza

minima richiesta dalla parete.

La presa elettrica deve essere prevista

fuori dalla nicchia del mobile.

#### Valori di collegamento

Classe di efficienza energetica A,

in una scala di classi di efficienza

energetica da A+++ a D.

Assorbimento totale 3,15 kW.

Cavo di allacciamento lunghezza 1,8 m

con spina Schuko.

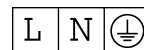
Prevedere un cavo LAN.

Tubo di carico 3,0 m estensibile

con raccordo filettato ISO228-G 3/4"

(Ø 26,4 mm).

Tubo di scarico (Ø 25 mm) 3,0 m (tubo-HT).









#### Comandi in alto

##### Cerniere dx

BSP 250 101 € 5.039,-

Pannello color antracite con porta tutta in vetro

Larghezza 60 cm

BSP 250 111 € 5.039,-

Pannello color acciaio con porta tutta in vetro

Larghezza 60 cm

BSP 250 131 € 5.039,-

Pannello color silver con porta tutta in vetro

Larghezza 60 cm

##### Cerniere sx

BSP 251 101 € 5.039,-

Pannello color antracite con porta tutta in vetro

Larghezza 60 cm

BSP 251 111 € 5.039,-

Pannello color acciaio con porta tutta in vetro

Larghezza 60 cm

BSP 251 131 € 5.039,-

Pannello color silver con porta tutta in vetro

Larghezza 60 cm



#### In dotazione

1 teglia in acciaio inox non perforata

1 teglia in acciaio inox perforata

1 griglia

1 termosonda

#### Accessori speciali

BA 010 301 € 379,-

Guide telescopiche triple estraibili

Per forni combi-vapore.

BA 020 361 € 112,-

Leccarda non forata in acciaio inox profondità 46 mm, 5,4 l.

BA 020 370 € 139,-

Leccarda forata in acciaio inox profondità 40 mm, 5 l.

BA 020 381 € 203,-

Leccarda non forata antiaderente profondità 46 mm, 5,4 l.

BA 020 390 € 204,-

Leccarda forata antiaderente profondità 40 mm, 5 l.

BA 046 117 € 132,-

Teglia in vetro profonda 24 mm 17 002 490

Pastiglie per decalcificazione ordinabili come parti di ricambio tramite centro assistenza.

GN 010 330 € 90,-

Adattatore per leccarda Gastronorm e pirofila

#### Forno CombiVapore Serie 200

##### BSP 250/BSP 251

- Installazione a filo.
- Serbatoio per acqua di carico e di scarico.
- Ampia cavità in acciaio inox.
- Illuminazione LED.
- Generazione esterna del vapore.
- Vapore senza pressione.
- Aria calda da 30 °C a 230 °C combinabile con vapore e umidità regolabile a 0%, 30%, 60%, 80% o 100%.
- Funzione di cottura Sous-vide.
- Grill a tutta superficie dietro vetroceramica, combinabile con aria calda fino a 230 °C e vapore.
- Programmi automatici.
- Termosonda con indicazione tempo di cottura.
- Ventola interna con rotazione in senso antiorario ed orario per una ottimale distribuzione del calore.
- Display TFT touch.
- Superficie porta apparecchio con display comandi senza fascia frontale.
- Controllo elettronico della temperatura da 30 °C a 230 °C.
- Volume netto 50 litri.

#### Sistemi di riscaldamento

Aria calda + 100 % umidità.

Aria calda + 80 % umidità.

Aria calda + 60 % umidità.

Aria calda + 30 % umidità.

Aria calda + 0 % umidità.

Cottura a bassa temperatura.

Cottura Sous-vide.

Grill livello 1 + umidità residua.

Grill livello 2 + umidità residua.

Grill completo + termoventola.

Lievitazione.

Scongelamento.

Rigenerazione.

#### Funzionamento

Display TFT touch con manopole.

Intuitivo display con testi.

Opzione per memorizzare ricette personalizzate.

Personalizzazione dei programmi automatici.

Tasto informazioni.

Tasto informazioni.

Apertura laterale della porta fino a 110°.

#### Caratteristiche

Grill a tutta superficie dietro vetroceramica fino a 2000 W.

Nebulizzazione dell'umidità.

2 serbatoi per l'acqua con capacità 1,7 litri, removibili.

Segnalazione del livello dell'acqua.

Termosonda a tre punti di rilevazione con spegnimento automatico e indicazione del tempo di cottura.

Programmi automatici.

Display con indicatore di temperatura.

Funzioni Timer.

Taratura automatica della temperatura di ebollizione.

Luce LED laterale.

Vano di cottura in acciaio inox.

3 livelli di inserimento.

GN 114 130 € 77,-

Leccarda Gastronorm, acciaio inox, GN 1/3

non forata, profondità 40 mm, 1,5 l.

GN 114 230 € 88,-

Leccarda Gastronorm, acciaio inox, GN 2/3

non forata, profondità 40 mm, 3 l.

GN 124 130 € 83,-

Leccarda Gastronorm, acciaio inox, GN 1/3

forata, profondità 40 mm, 1,5 l.

GN 124 230 € 95,-

Leccarda Gastronorm, acciaio inox, GN 2/3

forata, profondità 40 mm, 3 l.

GN 340 230 € 605,-

Pirofila Gastronorm in alluminio

pressofuso GN 2/3, altezza 165 mm, antiaderente

#### Servizi digitali selezionati

(Home Connect)

Programmi automatici.

Controllo da remoto.

Ricette.

#### Sicurezza

Sicurezza bambini.

Spegnimento di sicurezza.

Ventola di raffreddamento.

#### Pulizia

Programma di pulizia.

Programma di decalcificazione per generatore di vapore.

Funzione asciugatura.

Asciugatura automatica della cavità alla fine del processo di cottura.

Serbatoi lavabili in lavastoviglie.

Filtro grassi, lavabile in lavastoviglie.

Filtro removibile.

#### Precauzioni di montaggio

Cerniere non reversibili.

Non installare altri apparecchi al di sopra del forno.

L'apparecchio sporge di 21 mm dal fronte della nicchia del mobile.

La maniglia sporge di 72 mm dal fronte della nicchia del mobile.

Prevedere uno spazio laterale tra forno e pannello del mobile di min. 5 mm.

Considerare le misure quotate nel disegno, inclusa la profondità della maniglia, nel posizionamento di cassette accanto al forno.

Per l'inserimento del forno in un mobile ad angolo, prestare attenzione alla porta con apertura laterale e alla distanza minima richiesta dalla parete.

La presa elettrica deve essere prevista fuori dalla nicchia del mobile.

La porta LAN è situata in basso a sinistra del lato posteriore dell'apparecchio.

La presa elettrica deve essere prevista fuori dalla nicchia del mobile.

La porta LAN è situata in basso a sinistra del lato posteriore dell'apparecchio.

La porta LAN è situata in basso a sinistra del lato posteriore dell'apparecchio.

#### Valori di collegamento

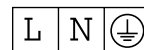
Classe di efficienza energetica A,

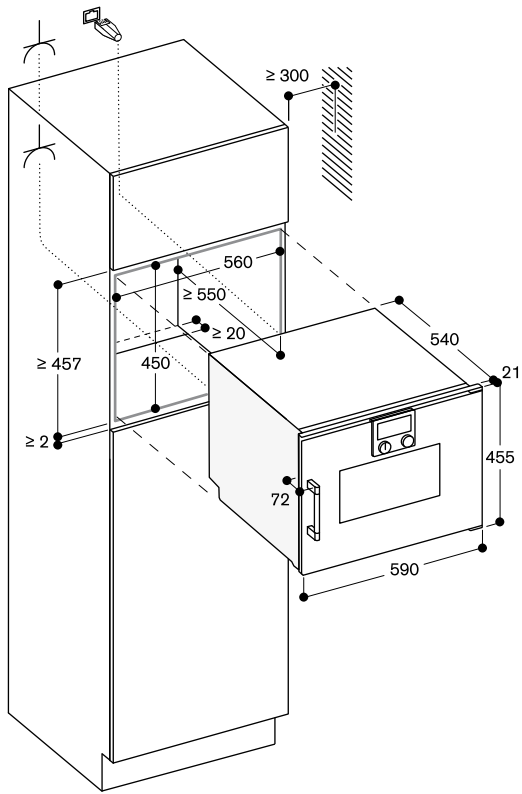
in una scala di classi di efficienza energetica da A+++ a D.

Assorbimento totale 3,15 kW.

Cavo di allacciamento lunghezza 1,8 m con spina Schuko.

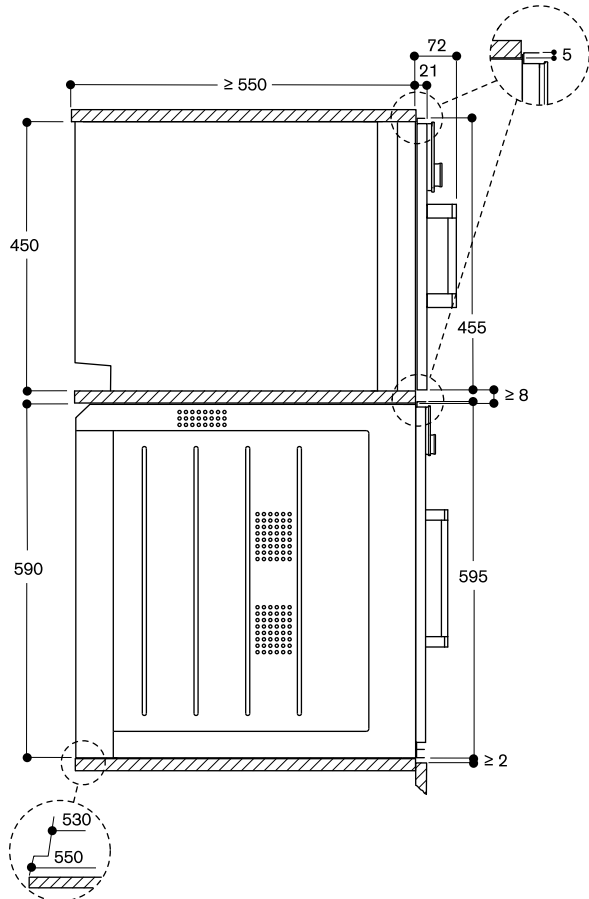
Prevedere un cavo LAN.





⚡ Presa elettrica

Vista laterale BSP 220/250 su BOP



Misure in mm



#### Comandi in alto

##### Cerniere dx

BSP 220 101 € 3.867,-

Pannello color antracite con porta tutta in vetro

Larghezza 60 cm

BSP 220 111 € 3.867,-

Pannello color acciaio con porta tutta in vetro

Larghezza 60 cm

BSP 220 131 € 3.867,-

Pannello color silver con porta tutta in vetro

Larghezza 60 cm

##### Cerniere sx

BSP 221 101 € 3.867,-

Pannello color antracite con porta tutta in vetro

Larghezza 60 cm

BSP 221 111 € 3.867,-

Pannello color acciaio con porta tutta in vetro

Larghezza 60 cm

BSP 221 131 € 3.867,-

Pannello color silver con porta tutta in vetro

Larghezza 60 cm

#### In dotazione

1 teglia in acciaio inox non perforata

1 teglia in acciaio inox perforata

1 griglia

#### Accessori speciali

BA 220 360 € 94,-

Leccarda non forata acciaio inox profondità 35 mm, 5 l.

BA 220 370 € 120,-

Leccarda forata acciaio inox profondità 35 mm, 5 l.

BA 046 117 € 132,-

Teglia in vetro profonda 24 mm 17 002 490

Pastiglie per decalcificazione ordinabili come parti di ricambio tramite centro assistenza.

GN 114 130 € 77,-

Leccarda Gastronorm, acciaio inox, GN 1/3

non forata, profondità 40 mm, 1,5 l.

GN 114 230 € 88,-

Leccarda Gastronorm, acciaio inox, GN 2/3

non forata, profondità 40 mm, 3 l.

GN 124 130 € 83,-

Leccarda Gastronorm, acciaio inox, GN 1/3

forata, profondità 40 mm, 1,5 l.

GN 124 230 € 95,-

Leccarda Gastronorm, acciaio inox, GN 2/3

forata, profondità 40 mm, 3 l.

#### Forno a Vapore Serie 200

##### BSP 220/BSP 221

- Installazione a filo.
- **Serbatoio per acqua.**
- Ampia cavità in acciaio inox.
- Illuminazione LED.
- Generazione esterna del vapore.
- Vapore senza pressione con 100% di umidità da 30 °C a 100 °C.
- Funzione di cottura Sous-vide.
- Display TFT touch.
- Superficie porta apparecchio con display comandi senza fascia frontale.
- Controllo elettronico della temperatura da 30 °C a 100 °C.
- Volume netto 59 litri.

#### Sistemi di riscaldamento

100% umidità.

#### Cottura Sous-vide.

Lievitazione.

Scongelamento.

Rigenerazione.

Vapore a bassa temperatura.

#### Funzionamento

Display TFT touch con manopole.

Intuitivo display con testi.

Possibilità di personalizzazione dei programmi automatici.

Tasto informazioni.

**Apertura laterale della porta fino a 110°.**

#### Caratteristiche

Serbatoio per l'acqua con capacità 1,7 litri, removibile.

Segnalazione del livello dell'acqua.

Display con indicatore di temperatura.

Funzioni Timer.

Taratura automatica della temperatura di ebollizione.

Luce LED laterale.

Vano di cottura in acciaio inox.

3 livelli di inserimento.

#### Servizi digitali selezionati

##### (Home Connect)

Controllo da remoto.

Ricette.

#### Sicurezza

Sicurezza bambini.

Spegnimento di sicurezza.

Ventola di raffreddamento.

#### Pulizia

Programma di pulizia.

Programma di decalcificazione per generatore di vapore.

#### Precauzioni di montaggio

Cerniere non reversibili.

**Non installare altri apparecchi al di sopra del forno.**

L'apparecchio sporge di 21 mm dal fronte della nicchia del mobile.

La maniglia sporge di 72 mm dal fronte della nicchia del mobile.

Prevedere uno spazio laterale tra forno e pannello del mobile di min. 5 mm.

Considerare le misure quotate nel disegno, inclusa la profondità della maniglia, nel posizionamento di cassetti accanto al forno.

Per l'inserimento del forno in un mobile ad angolo, prestare attenzione alla porta con apertura laterale e alla distanza minima richiesta dalla parete.

La presa elettrica deve essere prevista fuori dalla nicchia del mobile.

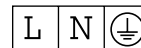
La porta LAN è situata in basso a sinistra del lato posteriore dell'apparecchio.

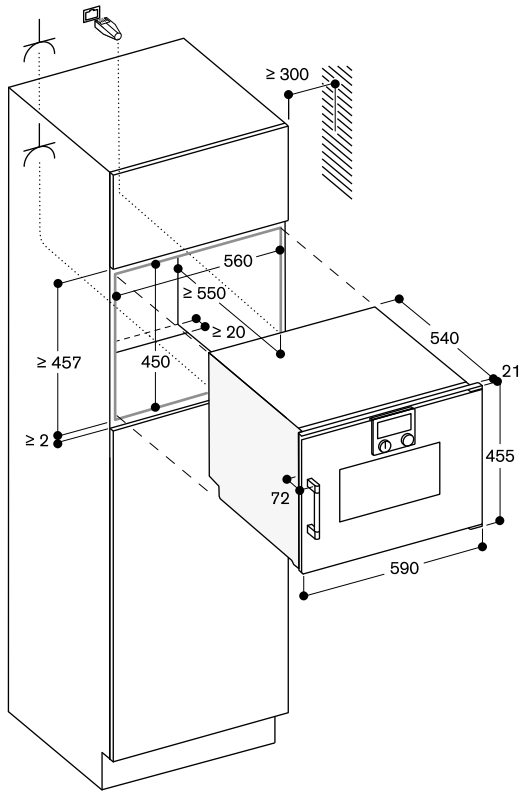
#### Valori di collegamento


Assorbimento totale 2,75 kW.

Cavo di allacciamento lunghezza 1,8 m con spina Schuko.

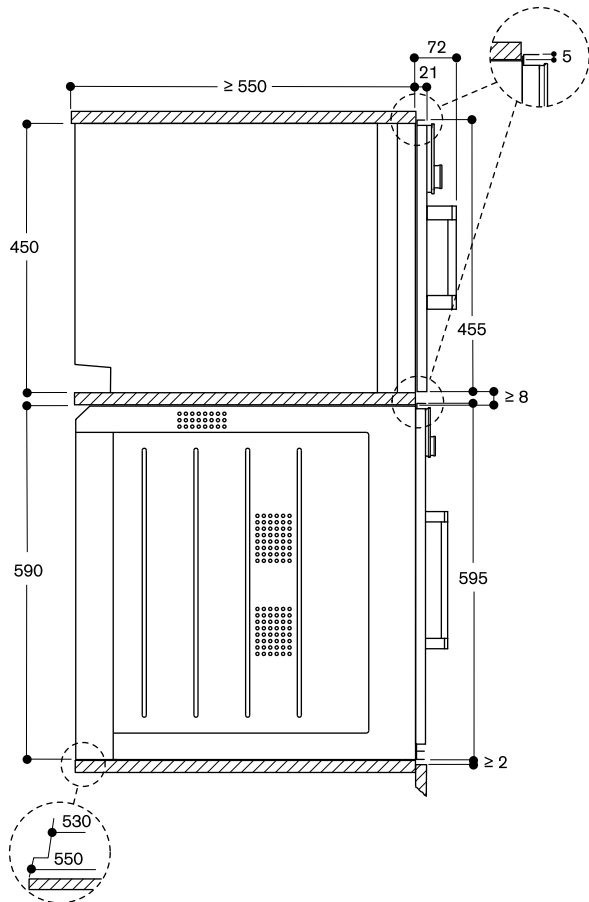
Prevedere un cavo LAN.





 Presa elettrica

Vista laterale BSP 220/250 su BOP



Misure in mm



#### Comandi in alto

##### Cerniere dx

**BMP 250 100** € 3.670,-

Pannello color antracite con porta tutta in vetro

Larghezza 60 cm

**BMP 250 110** € 3.670,-

Pannello color acciaio con porta tutta in vetro

Larghezza 60 cm

**BMP 250 130** € 3.670,-

Pannello color silver con porta tutta in vetro

Larghezza 60 cm

##### Cerniere sx

**BMP 251 100** € 3.670,-

Pannello color antracite con porta tutta in vetro

Larghezza 60 cm

**BMP 251 110** € 3.670,-

Pannello color acciaio con porta tutta in vetro

Larghezza 60 cm

**BMP 251 130** € 3.670,-

Pannello color silver con porta tutta in vetro

Larghezza 60 cm

##### In dotazione

1 griglia

1 teglia in vetro

#### Forno combinato a microonde

##### Serie 200

##### BMP 250/BMP 251

- Installazione a filo.
- Funzionamento singolo o combinato di microonde, grill e forno.
- Programmazione consecutiva di max. 5 stadi di potenza.
- Display TFT touch.
- Superficie porta apparecchio solo con display comandi senza fascia frontale.
- Controllo elettronico della temperatura.
- Volume netto 36 litri.

#### Programmi

Funzione solo microonde regolabile su 5 livelli: 1000, 600, 360, 180, 90 W.

4 sistemi di riscaldamento:

Aria calda 40 °C e da 100 °C a 250 °C, Grill con aria calda da 100 °C a 250 °C, Grill ventilato da 100 °C a 250 °C, Grill con 3 stadi di potenza fino ad un max. di 2000 W.

Funzioni di riscaldamento in combinazione con microonde da 600, 360, 180 e 90 W.

15 programmi automatici in base al peso personalizzabili:

4 programmi di scongelamento, 4 programmi di cottura, 7 programmi combinati.

Funzione per la memorizzazione di ricette personalizzate.

#### Funzionamento

Display TFT touch con manopole.

Intuitivo display con testi.

Tasto informazioni.

Apertura laterale della porta fino a 110°.

#### Caratteristiche

**Tecnologia Innovave.**

Riscaldamento rapido.

4 livelli di inserimento.

Display con indicatore di temperatura.

Illuminazione alogena laterale (60 W).

Funzioni Timer.

#### Sicurezza

Porta termoisolata con triplo vetro.

Tripla serratura porta.

Sicurezza bambini.

Spegnimento di sicurezza.

Ventola di raffreddamento.

#### Pulizia

**Vano cottura in acciaio inox con base in ceramica.**

Parete posteriore con speciale smaltatura catalitica.

#### Precauzioni di montaggio

Cerniere non reversibili.

Prevedere la nicchia di incasso senza parete posteriore.

Prevedere uno spazio laterale tra forno e pannello del mobile di min. 5 mm.

L'apparecchio sporge di 21 mm dal fronte della nicchia del mobile.

La maniglia sporge di 72 mm dal fronte della nicchia del mobile.

Considerare le misure quotate nel disegno, inclusa la profondità della maniglia, nel posizionamento di cassetti accanto al forno.

Per l'inserimento del forno in un mobile ad angolo, prestare attenzione alla porta con apertura laterale e alla distanza minima richiesta dalla parete.

La presa elettrica deve essere prevista fuori dalla nicchia del mobile.

Assorbimento totale 3,1 kW.

Cavo di allacciamento lunghezza 1,5 m senza spina.

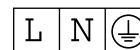
Assorbimento totale 3,1 kW.

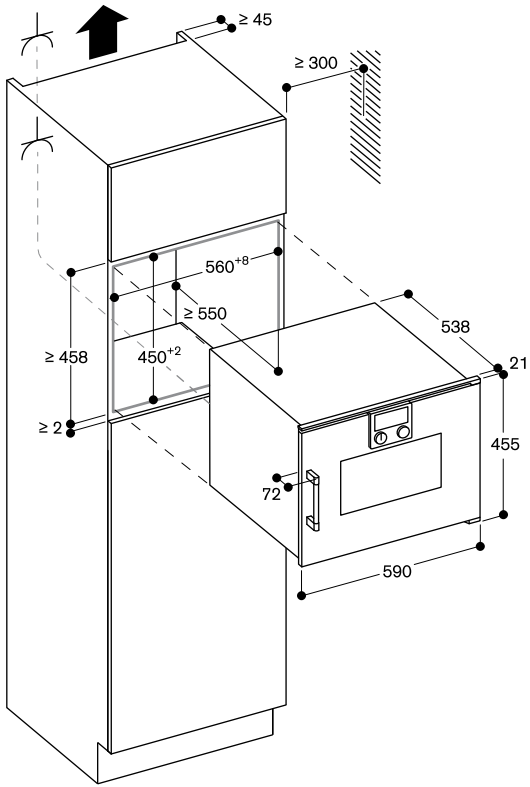
Cavo di allacciamento lunghezza 1,5 m senza spina.

#### Valori di collegamento

Assorbimento totale 3,1 kW.

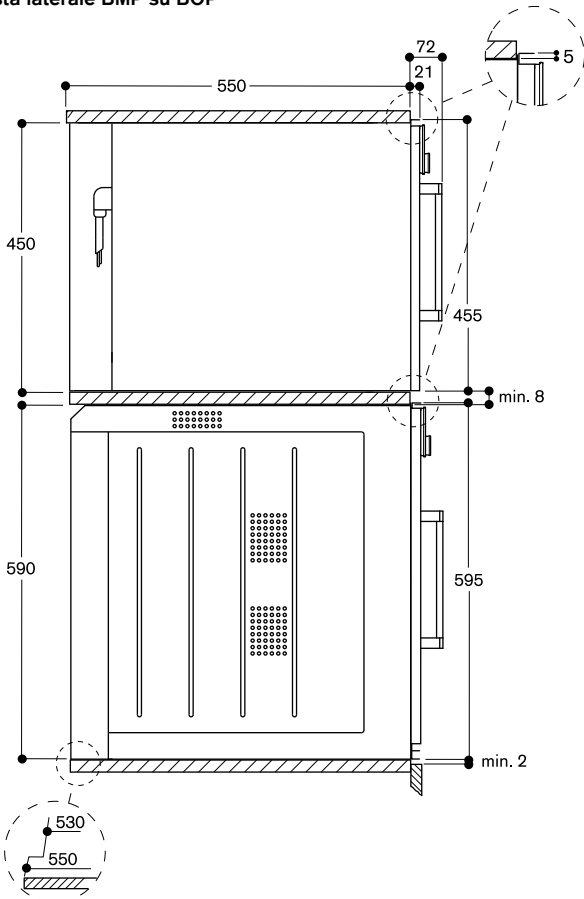
Cavo di allacciamento lunghezza 1,5 m senza spina.





⚡ Presa elettrica

Vista laterale BMP su BOP



Misure in mm



#### Comandi in basso

##### Cerniere dx

**BMP 224 100** € 1.747,-

Pannello color antracite con porta tutta in vetro

Larghezza 60 cm

**BMP 224 110** € 1.747,-

Pannello color acciaio con porta tutta in vetro

Larghezza 60 cm

**BMP 224 130** € 1.747,-

Pannello color silver con porta tutta in vetro

Larghezza 60 cm

##### Cerniere sx

**BMP 225 100** € 1.747,-

Pannello color antracite con porta tutta in vetro

Larghezza 60 cm

**BMP 225 110** € 1.747,-

Pannello color acciaio con porta tutta in vetro

Larghezza 60 cm

**BMP 225 130** € 1.747,-

Pannello color silver con porta tutta in vetro

Larghezza 60 cm

##### In dotazione

1 teglia in vetro

1 griglia

#### Forno microonde Serie 200

##### BMP 224/BMP 225

- Installazione a filo.
- Porta senza maniglia ad apertura automatica.
- Funzionamento singolo o combinato di microonde e grill.
- Programmazione consecutiva di max. 5 stadi di potenza.
- Display TFT touch.
- Controllo elettronico della temperatura.
- Volume netto 21 litri.

#### Programmi

Funzione solo microonde regolabile su 5 livelli: 900, 600, 360, 180, 90 W.

Grill completo con 3 livelli di potenza fino a un max. di 1300 W.

Grill completo combinato con 3 livelli di potenza: 360, 180, 90 W.

10 programmi automatici in base al peso:

3 programmi di scongelamento,

4 programmi di cottura,

3 programmi combinati.

Funzione per la memorizzazione di ricette personalizzate.

#### Funzionamento

Apertura automatica della porta.

Display TFT touch con manopole.

Intuitivo display con testi.

Tasto informazioni.

Apertura laterale della porta fino a 110°.

#### Caratteristiche

##### Tecnologia Innwave.

Display con indicatore di temperatura.

Illuminazione alogena laterale (25 W).

Vano cottura in acciaio inox con base in ceramica.

#### Sicurezza

Porta termoisolata con doppio vetro.

Tripla serratura porta.

Sicurezza bambini.

Spegnimento di sicurezza.

Ventola di raffreddamento.

#### Precauzioni di montaggio

Cerniere non reversibili.

Altezza minima per l'installazione 85 cm.

Piedini regolabili in altezza.

Si consiglia di prevedere un ripiano

intermedio in caso di installazione di

un BMP al di sopra di un BOP.

Prevedere uno spazio laterale tra forno

e pannello del mobile di min. 5 mm.

L'apparecchio sporge di 21 mm dal

fronte della nicchia del mobile.

Per l'inserimento del forno in un

mobile ad angolo, prestare attenzione

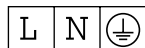
alla porta con apertura laterale e alla

distanza minima richiesta dalla parete.

#### Valori di collegamento

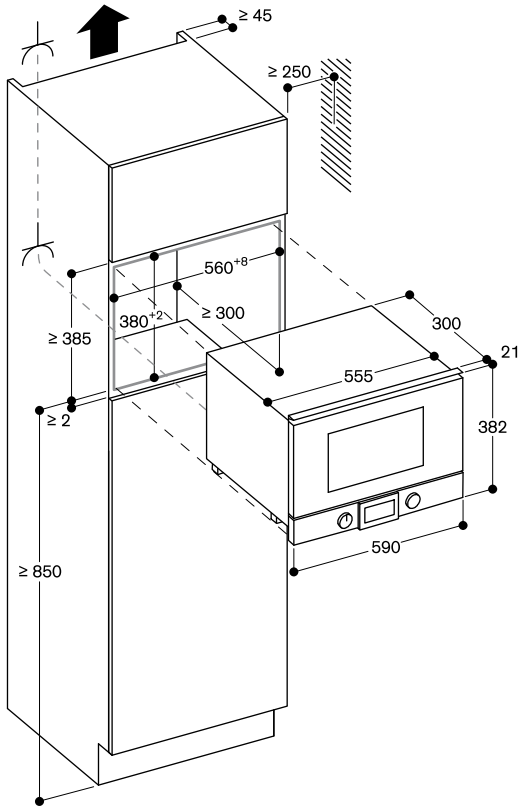
Assorbimento totale 2,0 kW.

Cavo di allacciamento lunghezza 1,7 m, con spina Schuko.



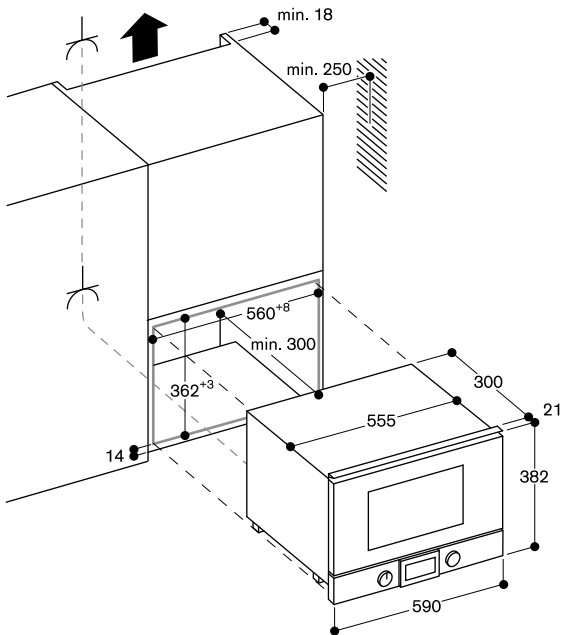


Installazione a colonna

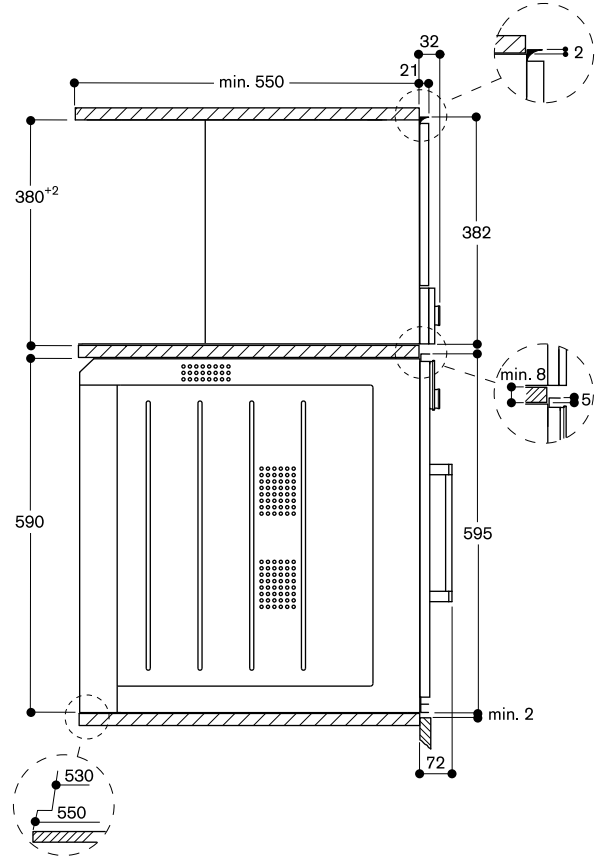


⚡ Presa elettrica

Installazione a pensile



Vista laterale BMP 224/225 sopra BOP



**Comandi in alto****Cerniere sx**

**CMP 250 102** € 3.893,-

Porta panoramica in vetro in colore  
Gaggenau antracite

Larghezza 60 cm

**CMP 250 112** € 3.893,-

Porta panoramica in vetro in colore  
acciaio

Larghezza 60 cm

**CMP 250 132** € 3.893,-

Porta panoramica in vetro in colore  
silver

Larghezza 60 cm

**In dotazione**

- 1 viti di montaggio
- 1 cucchiaino dosatore
- 1 strisce per stabilire la durezza acqua
- 1 contenitore del latte isolato
- 1 tubo collegamento per bocchetta latte
- 1 tubo per montalatte

**Accessori speciali (ordinabili come parti di ricambio tramite centro assistenza)**

**17 000 705**

**Filtro acqua**

**00 311 975**

**Pastiglie per la decalcificazione**

**00 312 295**

**Pastiglie per la pulizia**

**00 636 455**

**Riduttore apertura porta, angolo di 92°**

**11 015 223**

**Serbatoio chicchi caffè con coperchio**

**Macchina per caffè completamente automatica Serie 200****CMP 250**

- Porta senza maniglia ad apertura automatica.
- Innovativo sistema per il riscaldamento istantaneo che garantisce una preparazione immediata e a temperatura costante.
- Tecnologia dedicata che garantisce un perfetto aroma.
- Programma di pulizia e decalcificazione automatico dopo ogni singola preparazione.
- Display TFT touch.
- Superficie porta apparecchio solo con display comandi senza fascia frontale.
- Comandi One-Touch.
- Funzione personalizzata.
- Luce d'atmosfera: regolazione a 7 livelli.
- Controllo di livello elettronico per latte, acqua e chicchi di caffè per garantire un risultato perfetto.

**Programmi**

Ristretto / 2 x Ristretto.  
Espresso / 2 x Espresso.  
Espresso macchiato / 2 x Espresso macchiato.  
Caffè / 2 x Caffè.  
Americano / 2 x Americano.  
Caffè latte / 2 x Caffè latte.  
Latte macchiato / 2 x Latte macchiato.  
Cappuccino / 2 x Cappuccino.  
Flat White / 2 x Flat White.  
Latte con schiuma / 2 x Latte con schiuma.  
Latte caldo / 2 x Latte caldo.  
Acqua calda / 2 x Acqua calda.

**Funzionamento**

Apertura automatica della porta.  
Display TFT touch con manopole.  
Intuitivo display con testi.  
Funzione "Memory": possono essere personalizzate e memorizzate fino a 8 tipologie di bevande.  
4 impostazioni delle dimensioni delle bevande, volume regolato individualmente in base alle dimensioni della tazza.  
8 livelli di regolazione della forza di caffè da lieve a extra forte.  
3 stadi impostazione della temperatura del caffè.  
10 livelli di impostazione della temperatura dell'acqua calda.  
Regolazione 4 livelli del rapporto caffè-latte.  
Grado di macinazione regolabile.  
Altezza beccuccio regolabile 7-15 cm.  
Facile accesso a acqua, latte e al contenitore dei chicchi di caffè dietro la porta.

**Caratteristiche**

**Unità di macinazione a dischi ceramici ad alta silenziosità, senza necessità di manutenzione.**

Vano separato per un secondo tipo di caffè macinato.

**Pressione d'esercizio 19 bar.**

Macinazione e ciclo di preparazione doppi per un aroma extra intenso per 1 bevanda.

Macinazione e ciclo di preparazione doppi per 2 bevande.

Dispenser con contenitore latte integrato.

Serbatoio latte in acciaio inox isolato da 0,5 litri.

Illuminazione integrata a LED.

Contenitore estraibile di chicchi di caffè con coperchio salva aroma da 500 g, per il cambiamento facile tra i diversi tipi di chicchi di caffè.

Rilevazione automatica della quantità di caffè macinato.

Serbatoio acqua estraibile da 2,4 litri. Indicazione elettronica saturazione filtro.

Controllo automatico del livello di riempimento della vaschetta raccogli gocce e recipiente per fondi caffè. Per il risparmio energetico, l'elettrodomestico passa in modalità standby automaticamente dopo 30 minuti. Questo intervallo di tempo può essere in qualsiasi momento modificato nelle impostazioni base.

**Servizi digitali selezionati (Home Connect)**

Il mondo del caffè: scelta estesa di specialità al caffè da tutto il mondo. Controllo da remoto.

**Sicurezza**

Sicurezza bambini.

**Pulizia**

Programma completamente automatico di lavaggio in fase di accensione e spegnimento dell'apparecchio.

Pulizia automatica con il vapore del sistema del latte dopo ogni bevanda.

**Programma automatico di pulizia e decalcificazione.**

Svuotamento programma per preparare l'apparecchio per vacanza o il trasporto. La funzione di scarico del macina caffè elimina i residui di caffè precedenti quando si cambia il tipo di chicchi di caffè.

Unità di erogazione removibile.

Contenitore caffè e vaschetta raccolta liquidi lavabili in lavastoviglie. Erogatore lavabile in lavastoviglie.

**Precauzioni di montaggio**

Altezza di installazione ideale 95-145 cm (dal pavimento).

L'apparecchio sporge di 47 mm dal fronte della nicchia del mobile.

Se installato in un angolo, fornendo uno spazio laterale su ogni lato.

Angolo di apertura della porta di 110° (impostazione predefinita) - distanza dalla parete deve essere di almeno 350 mm.

Angolo di apertura della porta di circa 155° - distanza dalla parete deve essere di almeno 650 mm.

Angolo di apertura della porta di circa 92° - distanza dalla parete deve essere di almeno 100 mm (ricambio numero 00636455).

Possibilità di montaggio sopra WS da 14 cm in una nicchia standard da 59 cm.

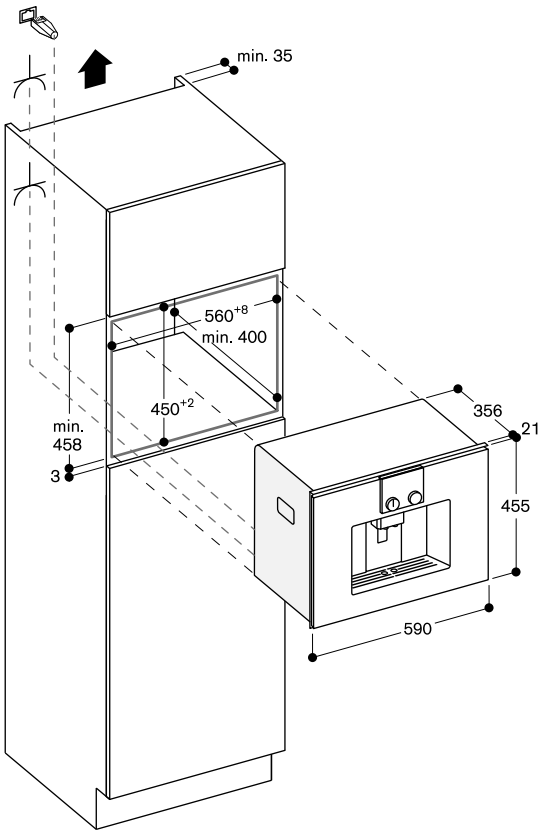
La porta LAN è situata sul lato posteriore destro, in basso.

**Valori di collegamento**

Absorbimento totale 1,60 kW.

Cavo di allacciamento lunghezza 1,7 m con spina Schuko.

Prevedere un cavo LAN.




**DVP 221 100 € 3.123,-**

Pannello color antracite con frontale tutto in vetro

Larghezza 60 cm, Altezza 14 cm

**DVP 221 110 € 3.123,-**

Pannello color acciaio con frontale tutto in vetro

Larghezza 60 cm, Altezza 14 cm

**DVP 221 130 € 3.123,-**

Pannello color silver con frontale tutto in vetro

Larghezza 60 cm, Altezza 14 cm

**Accessori inclusi**

- 1 Confezione di sacchetti sottovuoto, piccoli (50 pezzi)
- 1 Confezione di sacchetti sottovuoto, grandi (50 pezzi)
- 1 Supporto di rialzo
- 1 Adattatore per sottovuoto fuori dalla camera dell'apparecchio
- 1 Tubo per sottovuoto
- 1 Adattatore per bottiglie
- 3 Tappi per bottiglie

**Accessori speciali (ordinabili come parti di ricambio tramite centro assistenza)**

00 578 813

Sacchetti sottovuoto, piccoli

00 578 814

Sacchetti sottovuoto, grandi

**Cassetto Sous-Vide Serie 200**
**DVP 221**

- Integrabile in nicchia standard da 60 cm in abbinamento con forno compatto da 45 cm.
- Camera di aspirazione in acciaio igienico, altezza utilizzabile fino a 80 mm.
- 3 livelli di sottovuoto all'interno del corpo aspirazione: 80%, 95% e 99%.
- 3 livelli di sottovuoto al di fuori del corpo aspirazione: 50%, 75% e 90%.
- Riconoscimento automatico per aspirazione esterna.
- Installazione a filo.
- Senza maniglia.
- Sistema di chiusura ammortizzato.

**Applicazione**

Aspirazione per cottura sous-vide.

Marinatura e aromatizzazione dei cibi agevolata.

Migliore conservazione dei cibi.

Sottovuoto realizzabile anche con contenitori esterni.

Sottovuoto per liquidi in bottiglia (es. vino).

**Funzionamento**

Controlli Touch.

**Caratteristiche**

Volume netto 7 litri.

Capacità di carico max. 10 kg.

Dimensioni max. sacchetti:

(L x P) 240 x 350 mm.

3 livelli di saldatura sacchetti.

Barra sigillante removibile.

Cover in vetro, si apre automaticamente ad aspirazione terminata.

Superficie di aspirazione rialzata, 44 mm.

Spazio utile nella camera di aspirazione 210 mm x 275 mm.

Dotata di membrana per evitare il reflusso di liquidi durante l'aspirazione esterna.

Programma di asciugatura per la pompa di aspirazione.

Segnalazione di errore di aspirazione.

**Precauzioni di montaggio**

Prevedere uno spazio minimo di 5 mm tra l'apparecchio e le nicchie vicine.

La superficie del cassetto si estende di 21 mm dal mobile.

Possibilità di installazione di BS/BM/CM sopra DV in una nicchia da 59 cm senza ripiano intermedio.

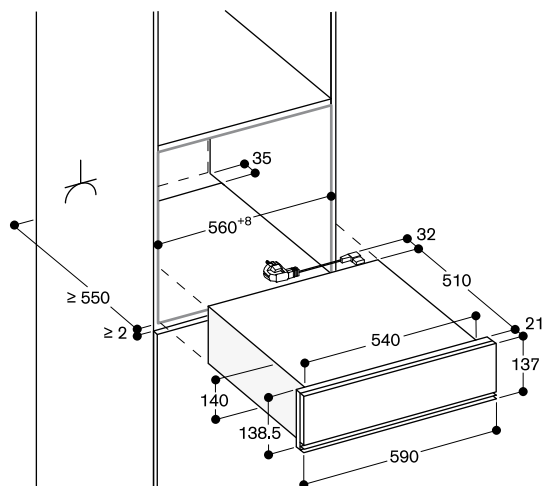
Installabile al di sotto del worktop o in una singola nicchia.

La presa può essere prevista dietro l'apparecchio.

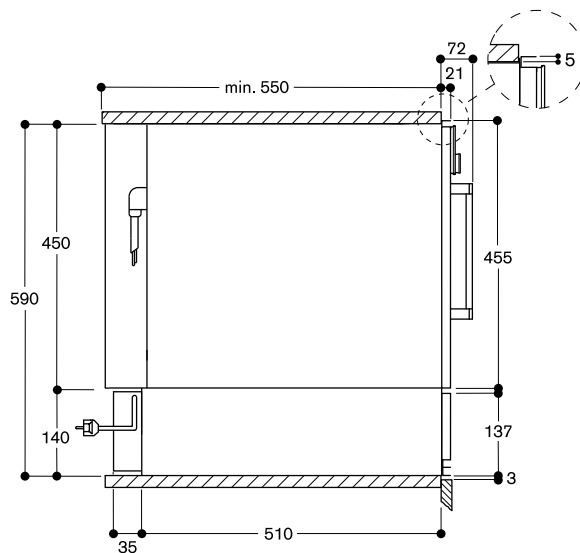
**Valori di collegamento**

Assorbimento totale 0,32 kW.

Cavo di allacciamento lunghezza 1,5 m con spina Schuko.



Presenza elettrica

**Vista laterale DVP 221 sotto BSP, BMP, CMP**


**WSP 221 102 € 1.329,-**

Pannello color antracite con frontale tutto in vetro

Larghezza 60 cm, Altezza 14 cm

**WSP 221 112 € 1.329,-**

Pannello color acciaio con frontale tutto in vetro

Larghezza 60 cm, Altezza 14 cm

**WSP 221 132 € 1.329,-**

Pannello color silver con frontale tutto in vetro

Larghezza 60 cm, Altezza 14 cm

**Cassetto Scaldavivande Haute Cuisine****Serie 200****WSP 221**

- Installazione a filo.
- Design senza maniglia.
- Sistema di chiusura ammortizzato.
- Interno in acciaio con fondo in vetro.
- Temperatura regolabile con selezione diretta da 30 °C a 80 °C.
- Per cucinare lentamente, lievitazione, essiccazione di erbe e frutta, sciogliere il cioccolato e scongelamento.

**Sistemi di riscaldamento**

Cottura lenta.  
Mantenere in caldo.  
Riscaldamento stoviglie.  
Riscaldamento tazze e tazzine.  
Controllo diretto della temperatura.  
Funzione personalizzazione tramite Home Connect.  
16 programmi aggiuntivi tramite Home Connect.

**Funzionamento**

Regolazione con comandi Touch.

**Caratteristiche**

Volume netto 20 litri.  
Capacità: Servizio per 6 persone con piatti da  $\varnothing$  27 cm, ciotole da zuppa e piatti da portata a seconda della dimensione.  
Capacità di carico: max 25 kg.  
Dimensioni interne L 547 x A 91 x P 410 mm.  
**Sistema di riscaldamento per una distribuzione omogenea del calore e una temperatura stabile.**  
Spia di funzionamento.  
Fondo in vetro resistente.

**Servizi digitali selezionati (Home Connect)**

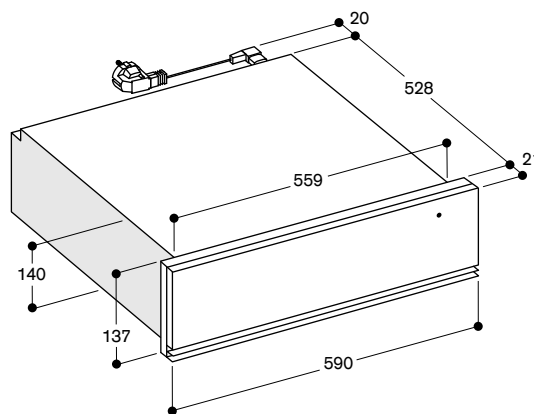
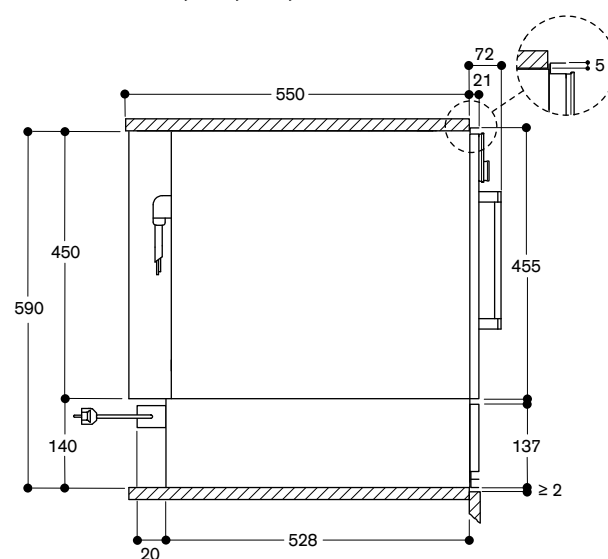
Programmi e ricette aggiuntivi.  
Controllo da remoto.  
Regolazione del tempo di funzionamento.

**Precauzioni di montaggio**

Prevedere uno spazio minimo di 5 mm tra l'apparecchio e le nicchie vicine.  
L'apparecchio sporge di 21 mm dal fronte della nicchia del mobile.  
Possibile installazione al di sotto di un BSP/BMP/CMP in una nicchia da 59 cm senza ripiano intermedio.  
La presa può essere prevista dietro l'apparecchio.

**Valori di collegamento**

Assorbimento totale 0,82 kW.  
Cavo di connessione lunghezza 1,8 m con spina.

**WSP 221 sotto BSP, BMP, CMP, vista laterale**


**WSP 222 102** € 1.435,-

Pannello color antracite con frontale tutto in vetro

Larghezza 60 cm, Altezza 29 cm

**WSP 222 112** € 1.435,-

Pannello color acciaio con frontale tutto in vetro

Larghezza 60 cm, Altezza 29 cm

**WSP 222 132** € 1.435,-

Pannello color silver con frontale tutto in vetro

Larghezza 60 cm, Altezza 29 cm

**Cassetto Scaldavivande Haute Cuisine**
**Serie 200**
**WSP 222**

- Installazione a filo.
- Design senza maniglia.
- Sistema di chiusura ammortizzato.
- Interno in acciaio con fondo in vetro.
- Temperatura regolabile con selezione diretta da 30 °C a 80 °C.
- Per cucinare lentamente, lievitazione, essiccazione di erbe e frutta, sciogliere il cioccolato e scongelamento.

**Sistemi di riscaldamento**

Mantenere in caldo.

Riscaldamento stoviglie.

Riscaldamento tazze e tazzine.

Controllo diretto della temperatura.

Funzione personalizzazione tramite Home Connect.

16 programmi aggiuntivi tramite Home Connect.

**Funzionamento**

Regolazione con comandi Touch.

**Caratteristiche**

Volume netto 54 litri.

Capacità: Servizio per 12 persone con piatti da  $\varnothing$  27 cm, ciotole da zuppa e piatti da portata a seconda della dimensione.

Capacità di carico: max 25 kg.

Dimensioni interne

L 547 x A 241 x P 410 mm.

**Sistema di riscaldamento per una distribuzione omogenea del calore e una temperatura stabile.**

Spia di funzionamento.

Fondo in vetro resistente.

**Servizi digitali selezionati**
**(Home Connect)**

Programmi e ricette aggiuntivi.

Controllo da remoto.

Regolazione del tempo di funzionamento.

**Precauzioni di montaggio**

Prevedere uno spazio minimo di 5 mm tra l'apparecchio e le nicchie vicine.

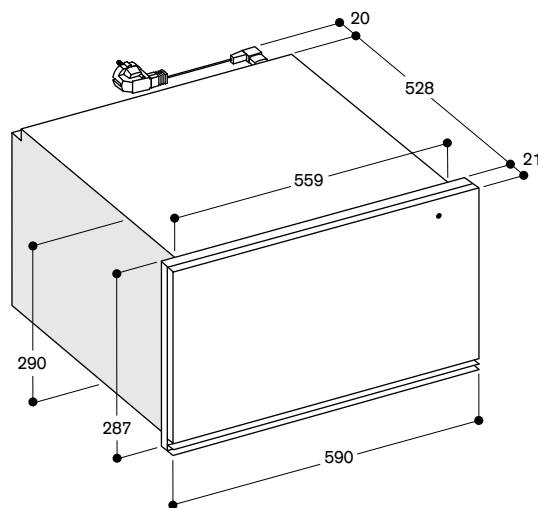
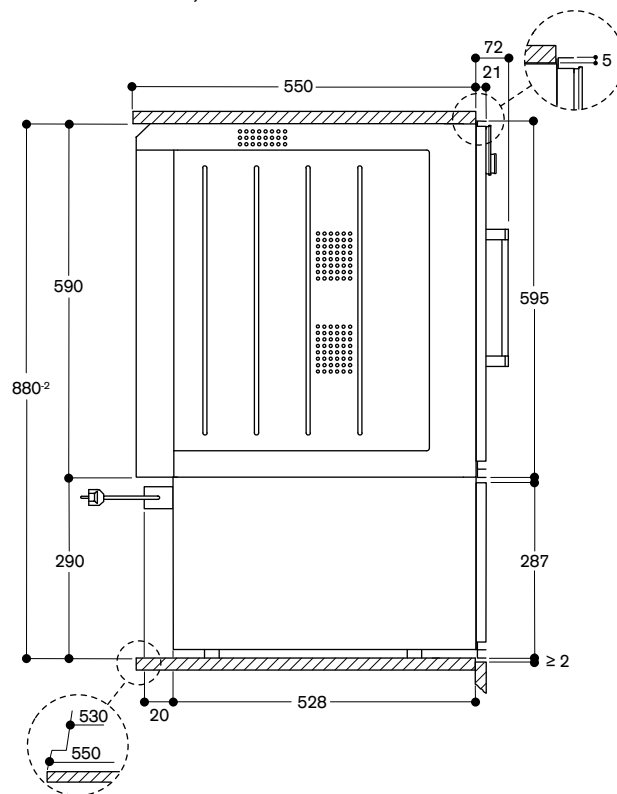
L'apparecchio sporge di 21 mm dal fronte della nicchia del mobile.

La presa può essere prevista dietro l'apparecchio.

**Valori di collegamento**

Assorbimento totale 0,82 kW.

Cavo di connessione lunghezza 1,8 m con spina.

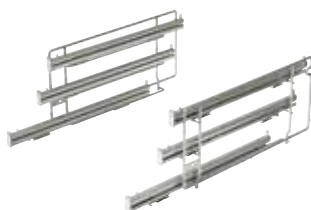

**WSP 222 sotto BOP, vista laterale**


Misure in mm



**Avviso:** non tutti gli accessori illustrati sono adatti a tutti i forni. Consultare gli accessori e i forni abbinati nelle pagine seguenti.

**BA 010 301** € 379,-  
Guide telescopiche triple estraibili  
Per forni combi-vapore



**BA 016 105** € 379,-  
Sistema ad estrazione con guide  
telescopiche completamente estraibili  
e telaio in ghisa smaltata



**BA 020 361** € 112,-  
Leccarda non forata in acciaio inox,  
profonda 46 mm, 5,4 l



**BA 020 370** € 139,-  
Leccarda forata in acciaio inox,  
profonda 40 mm, 5 l



**BA 020 381** € 203,-  
Leccarda non forata antiaderente,  
profonda 46 mm, 5,4 l



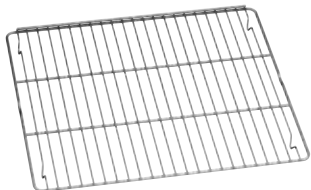
**BA 020 390** € 204,-  
Leccarda forata antiaderente,  
profonda 40 mm, 5 l



**BA 026 115** € 70,-  
Leccarda smaltata profonda 15 mm



**BA 036 105** € 70,-  
Griglia cromata con piedini



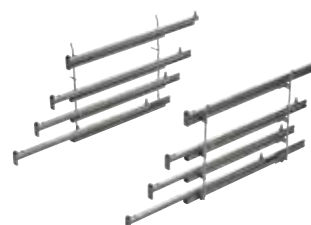
**BA 046 117** € 132,-  
Teglia in vetro profonda 24 mm



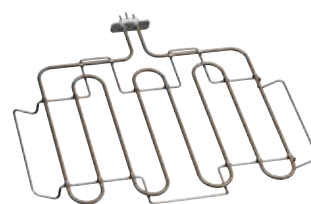
**BA 226 105** € 70,-  
Leccarda smaltata profonda 30 mm



**BA 216 102** € 347,-  
Guide telescopiche quaduple  
estraibili  
Per forni BOP 210/BOP 211



**BA 056 115** € 132,-  
Resistenza per piano pizza e pirofila  
Gastronorm



**BA 056 130** € 300,-  
Piano pizza/pietra refrattaria per forno  
inclusa griglia e paletta pizza  
(resistenza da ordinare separatamente).  
Non combinabile con sistema ad  
estrazione con guide telescopiche



**BA 056 133** € 300,-  
Piano pizza/pietra refrattaria per forno  
inclusa griglia e paletta pizza  
(resistenza da ordinare separatamente).  
Non combinabile con sistema ad  
estrazione con guide telescopiche

**BA 220 360** € 94,-  
Leccarda non forata in acciaio inox,  
profondità 35 mm, 5 l



**BA 220 370** € 120,-  
Leccarda forata in acciaio inox,  
profondità 35 mm, 5 l

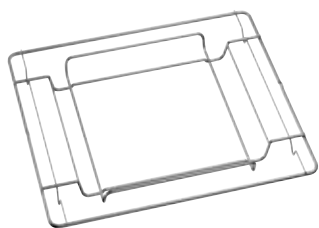


**BS 020 002** € 57,-  
Set 2 palette per pizza





**GN 010 330** € 90,-  
Adattatore per leccarda Gastronorm e pirofila



**GN 114 130** € 77,-  
Leccarda Gastronorm, acciaio inox, GN 1/3  
Non forata, profondità 40 mm, 1,5 l.



**GN 114 230** € 88,-  
Leccarda Gastronorm, acciaio inox, GN 2/3  
Non forata, profondità 40 mm, 3 l.



**GN 124 130** € 83,-  
Leccarda Gastronorm, acciaio inox, GN 1/3  
Forata, profondità 40 mm, 1,5 l.



**GN 124 230** € 95,-  
Leccarda Gastronorm, acciaio inox, GN 2/3  
Forata, profondità 40 mm, 3 l.



**GN 340 230** € 605,-  
Pirofila Gastronorm in alluminio pressofuso GN 2/3, altezza 165 mm, antiaderente. Per arrostitire in forno con la funzione pirofila. La parte superiore e inferiore possono essere utilizzati separatamente (altezze: 100 e 65 mm). Per i forni con resistenze BA 056 115 o BA 058 115 e guide telescopiche BA 016 o BA 018 (ordinabili separatamente) e forni combinati a vapore con l'adattatore GN 010 330 e il sistema ad estrazione con guide telescopiche BA 010 301 (ordinabili separatamente)



**CL S10 040** € 65,-  
Cartucce pulizia, set da 4.  
Per forni combi-vapore



**GF 111 100** € 230,-  
Filtro decalcificante per prima installazione.  
Sistema decalcificante raccomandato nel caso la durezza dell'acqua superi i 7 °dH o l'alcalinità dell'acqua superi i 5 °dH.  
Filtro provvisto di valvola di non ritorno. Larghezza 130 mm, Altezza 265 mm, Profondità 121 mm.  
Tubo di carico 1,5 m con connessione 3/4"



**GF 121 110** € 120,-  
Cartuccia filtro



**GZ 010 011** € 52,-  
Prolunga per carico/scarico acqua (lunghezza 2 m)





BOP 250/BOP 251



BOP 220/BOP 221

			Forno	Forno
<b>Leccarda smaltata</b>	BA 026 115	Profondità 15 mm	•/°	•/°
<b>Griglia estraibile</b>	BA 016 105	Sistema ad estrazione con guide telescopiche completamente estraibili e telaio in ghisa resistente alla pirolisi	°	°
	BA 216 102	Guide telescopiche quaduple estraibili. Per forni BOP 210/BOP 211		
	BA 010 301	Guide telescopiche triple estraibili per forni combi-vapore		
<b>Parete Catalitica</b>	ET-Nr. 664048	Parete superiore		
	ET-Nr. 664248	Parete posteriore		
<b>Pietra refrattaria</b>	BA 056 130	Inclusa griglia e paletta pizza (resistenza da ordinare separatamente)		
	BA 056 133	Inclusa griglia e paletta pizza (resistenza da ordinare separatamente)	°	°
<b>Leccarde/Vassoi/Contenitori Gastronorm</b>	BA 020 361	Leccarda non forata in acciaio inox, profonda 46 mm, 5,4 l		
	BA 020 370	Leccarda forata in acciaio inox, profonda 40 mm, 5 l		
	BA 020 381	Leccarda non forata antiaderente, profonda 46 mm, 5,4 l		
	BA 020 390	Leccarda forata antiaderente, profonda 40 mm, 5 l		
	BA 220 360	Leccarda non forata in acciaio inox, profonda 35 mm, 5 l		
	BA 220 370	Leccarda forata in acciaio inox, profonda 35 mm, 5 l		
	GN 114 130	GN 1/3 non forata, profondo 40 mm, 1,5 l		
	GN 114 230	GN 2/3 non forata, profondo 40 mm, 3 l		
	GN 124 130	GN 1/3 forata, profondo 40 mm, 1,5 l		
	GN 124 230	GN 2/3 forata, profondo 40 mm, 3 l		
<b>Pirofila Gastronorm in ghisa</b>	GN 340 230	GN 2/3, altezza 165 mm Per i forni con resistenze BA 056 115 o BA 058 115 e guide telescopiche BA 016 o BA 018 (ordinabili separatamente) e forni combinati a vapore con adattatore GN 010 330 e sistema ad estrazione con guide telescopiche BA 010 301	°	° (senza funzione pirofila)
<b>Adattatore GN</b>	GN 010 330	Adattatore per leccarda Gastronorm		
<b>Teglia in vetro</b>	BA 046 117	Profondità 24 mm	•/°	•/°
<b>Griglia</b>	BA 036 105	Senza apertura, con piedini	•/°	•/°
	ET-Nr. 435794	Per leccarda BA 226 102, senza apertura		
	ET-Nr. 672921	Per leccarda BA 226 105, con apertura e piedini	°	°
<b>Leccarda smaltata</b>	BA 226 105	Profondità 30 mm	°	°
<b>Elemento riscaldante</b>	BA 056 115	Necessario per pietra refrattaria BA 056 133	°	°
<b>Paletta per pizza</b>	BS 020 002	Set di 2 pezzi	°	°
<b>Serbatoio chicchi caffè</b>	ET-Nr. 11015223	Serbatoio chicchi caffè con coperchio		
<b>Pulizia</b>	CL S10 040	Cartucce per pulizia automatica set da 4		
	ET-Nr. 17002490	Pastiglie per decalcificazione, per forni combi-vapore, set da 4		
	ET-Nr. 17000705	Cartuccia per filtro acqua		
	ET-Nr. 17000706	Cartuccia per filtro acqua, set da 3		
	ET-Nr. 00311975	Pastiglia per la decalcificazione		
	ET-Nr. 00312295	Pastiglia per la pulizia		
<b>Allacciamento idrico</b>	GF 111 100	Filtro decalcificante, per prima installazione		
	GF 121 110	Cartuccia filtro, per GF 111 100		
	GZ 010 011	Prolunga per carico/scarico acqua		
<b>Sacchetti sottovuoto</b>	ET-Nr. 00578813	Sacchetti sottovuoto, piccoli		
	ET-Nr. 00578814	Sacchetti sottovuoto, grandi		

• Di serie.

° Accessorio speciale.



BOP 210/BOP 211



BSP 270/BSP 271



BSP 260/BSP 261



BSP 250/BSP 251



BSP 220/BSP 221



CMP 250



DVP 221

Forno Forno CombiVapore Forno CombiVapore Forno CombiVapore Forno a vapore Macchina caffè Cassetto Sous-Vide

o o o o

o o

o

•/° •/° •/°  
 •/° •/° •/°  
 o o o  
 o o o

•/°  
 •/°  
 o  
 o  
 o  
 o

o o o

o o o o

o o o o o

o

o

o

•/°

•/°  
 o o o o

o  
 o  
 o  
 o

o o  
 o o  
 o o

•/°  
 •/°



Tipologia		Forno	Forno
Cerniera dx / Cerniera sx		BOP 250/BOP 251	BOP 220/BOP 221
Pannello color antracite con porta tutta in vetro		BOP 250/251 102	BOP 220/221 102
Pannello color acciaio con porta tutta in vetro		BOP 250/251 112	BOP 220/221 112
Pannello color silver con porta tutta in vetro		BOP 250/251 132	BOP 220/221 132
<b>Dimensioni</b>			
Larghezza	(cm)	60	60
Dimensioni apparecchio L x A x P <sup>1</sup>	(mm)	590 x 595 x 547	590 x 595 x 547
Sporgenza del frontale dalla nicchia	(mm)	21	21
Dimensioni della nicchia L x A x P	(mm)	560 x 590 x 550	560 x 590 x 550
Peso netto	(kg)	57	57
<b>Volumi / Efficienza energetica (secondo EN 60350-1, 65/2014 e 66/2014)</b>			
Volume netto vano cottura	(l)	76	76
Numero di cavità		1	1
Dimensioni interne vano cottura L x A x P	(mm)	487 x 383 x 405	487 x 383 x 405
Classe energetica con aria calda		<b>A</b> *	<b>A</b> *
Indice di efficienza energetica (EEI)		96	96
Consumo energetico con riscaldamento sup/inf	(kWh)	1,25	1,25
Consumo energetico con aria calda	(kWh)	0,83	0,83
Tipo di alimentazione		elettrico	elettrico
<b>Sistemi di riscaldamento</b>			
Temperature	(°C)	30–300	50–300
Aria calda / Aria calda Eco / Riscaldamento sup + inf		•/•/•	•/•/•
Riscaldamento sup / riscaldamento inf / aria calda + riscaldamento inf		•/•/•	•/•/•
Grill completo + termoventola		•	•
Grill completo		•	•
Grill compatto		•	–
Funzione pietra refrattaria		•	•
Funzione pirofila		•	–
Lievitazione / scongelamento / tenere in caldo		•/•/–	–/–/–
<b>Utilizzo</b>			
Display TFT touch		•	•
Comandi in alto / in basso		•/–	•/–
Intuitivo display con testi	(N. lingue)	44	44
Ricette personalizzate		50	50
Angolo di apertura porta		110°	110°
<b>Caratteristiche</b>			
Regolazione elettronica della temperatura		•	•
Termosonda a tre punti		•	–
Programmi automatici		•	–
Presa per pietra refrattaria		•	•
Funzione pirofila		•	–
Visualizzazione della temperatura		•	•
Riscaldamento rapido		•	•
Tempo di cottura, fine cottura, timer, cronometro		•	•
Timer lungo		•	•
Illuminazione alogena dall'alto	(W)	60	60
Livelli di posizionamento teglia	(N.)	4	4
Home Connect <sup>3</sup>		• <sup>3</sup>	• <sup>3</sup>
<b>Accessori</b>			
Leccarde smaltate		1	1
Dimensione max leccarda	(cm <sup>2</sup> )	1.200	1.200
Griglie		1	1
Teglia per grill smaltata / griglia per grill		BA 226 105 <sup>2</sup> / 672 921 <sup>2</sup>	BA 226 105 <sup>2</sup> / 672 921 <sup>2</sup>
Teglia in vetro		1	1
<b>Sicurezza</b>			
Porta isolata termicamente con vetro multiplo		5-strati	5-strati
Sicurezza bambino / spegnimento di sicurezza		•/•	•/•
Ventola di raffreddamento		•	•
<b>Pulizia</b>			
Pirolisi		•	•
Parete catalitica posteriore / superiore		–	–
Smalto Gaggenau		•	•
Purificatore termico degli odori		•	•
Filtro grassi		–	–
<b>Valori di collegamento</b>			
Assorbimento totale	(kW)	3,7	3,7

• Di serie. – Non predisposto. <sup>1</sup> Profondità di inserimento dell'apparecchio nella nicchia. <sup>2</sup> Accessori speciali  
<sup>3</sup> L'utilizzo della funzionalità Home Connect dipende dai servizi di Home Connect, che non sono disponibili in tutti i paesi.  
\* In una scala di classi di efficienza energetica da A+++ a D.



Forno

- BOP 210/BOP 211
- BOP 210/211 102
- BOP 210/211 112
- BOP 210/211 132

- 60
- 590 x 595 x 547
- 21
- 560 x 590 x 550
- 53

- 76
- 1
- 487 x 383 x 405



- 96
- 1,25
- 0,83
- elettrico

- 50-300
- /•/•
- /•/•
- 
- 
- 
- 
- 
- / - / -

- 
- /-
- 44
- 50
- 110°

- 
- 
- 
- 
- 
- 
- 
- 
- 
- 60
- 4
- <sup>3</sup>

- 1
- 1.350
- 1
- 1/-
- BA 046 115<sup>2</sup>

- 3-strati
- /•
- 

- 
- 664 248<sup>2</sup> / 664 048<sup>2</sup>
- 
- 
- 

3,7



Tipologia Forno		Forno CombiVapore	Forno CombiVapore
Cerniera dx / Cerniera sx		BSP 270/BSP 271	BSP 260/BSP 261
Pannello color antracite con porta tutta in vetro		BSP 270/BSP 271 101	BSP 260/BSP 261 101
Pannello color acciaio con porta tutta in vetro		BSP 270/BSP 271 111	BSP 260/BSP 261 111
Pannello color silver con porta tutta in vetro		BSP 270/BSP 271 131	BSP 260/BSP 261 131
<b>Dimensioni</b>			
Larghezza	(cm)	60	60
Dimensioni apparecchio L x A x P <sup>1</sup>	(mm)	590 x 455 x 540	590 x 455 x 540
Sorgenza del frontale dalla nicchia	(mm)	21	21
Dimensioni della nicchia L x A x P	(mm)	560 x 450 x 550	560 x 450 x 550
Peso netto	(kg)	36	34
<b>Volume / Efficienza energetica (secondo regolamentazione EU EN 603550-1, 65/2014 e 66/2014)</b>			
Volume netto vano cottura	(l)	50	50
Numero di compartimenti cottura		1	1
Dimensioni interne vano cottura L x A x P	(mm)	501 x 246 x 406	501 x 248 x 406
Classe efficienza energetica con aria calda + 30% umidità		<b>A</b> *	<b>A</b> *
Indice di efficienza energetica (EEI)		94,7	94,7
Consumo energetico con aria calda + 30% umidità	(kWh)	0,72	0,72
Sorgente di calore		elettrico	elettrico
<b>Sistemi di riscaldamento</b>			
Temperature (°C)	(°C)	30-230	30-230
Aria calda + 100% umidità		•	•
Aria calda + 80% umidità		•	•
Aria calda + 60% umidità		•	•
Aria calda + 30% umidità		•	•
Aria calda + 0% umidità		•	•
100% umidità		-	-
Cottura a bassa temperatura		•	•
Cottura a vapore a bassa temperatura		-	-
Cottura sous-vide		•	•
Grill a tutta superficie livello 1 + umidità		•	•
Grill a tutta superficie livello 2 + umidità		•	•
Grill a tutta superficie + ventola		•	•
Lievitazione		•	•
Scongelamento		•	•
Rigenerazione		•	•
<b>Utilizzo</b>			
Display TFT touch		•	•
Comandi in alto / in basso		•/-	•/-
Intuitivo display con testi	(N. lingue)	44	44
Ricette personalizzate		50	50
Angolo di apertura porta		110°	110°
<b>Caratteristiche</b>			
Vapore senza pressione		•	•
Regolazione elettronica della temperatura		•	•
Grill a tutta superficie dietro vetroceramica		2000	2000
Termosonda a tre punti		•	•
Programmi automatici		•	•
Visualizzazione della temperatura		•	•
Tempo di cottura, fine cottura, timer, cronometro		•	•
Timer lungo		•	•
Rilevamento elettronico del punto di ebollizione		•	•
Capacità serbatoio acqua / avviso mancanza acqua	(l)	1,7/•	1,7/•
Illuminazione LED laterale	(W)	10	10
Livelli di posizionamento / interno in acciaio inox	(N.)	3/•	3/•
Home Connect <sup>3</sup>		•	•
<b>Accessori</b>			
Dimensione max leccarda	(cm <sup>2</sup> )	810	810
Griglie		1	1
Leccarda in acciaio inox forata / non forata		1/1	1/1
Cartuccia pulizia		4	-
Pastiglie decalcificazione (set da 4)		ET-Nr. 17002490 <sup>2</sup>	ET-Nr. 17002490 <sup>2</sup>
<b>Sicurezza</b>			
Porta isolata termicamente con vetro multiplo		3-strati	3-strati
Sicurezza bambino / spegnimento di sicurezza		•/•	•/•
Ventola di raffreddamento		•	•
<b>Pulizia</b>			
Programma pulizia automatica / funzione pulizia		•/-	-/•
Programma decalcificazione / funzione asciugatura		•/•	•/•
Asciugatura automatica della cavità alla fine del processo di cottura		•	•
Filtro grassi		-	•
<b>Valori di collegamento</b>			
Assorbimento totale	(kW)	3,15	3,15
Carico / scarico acqua		•	•

• Di serie. - Non predisposto. <sup>1</sup> Profondità di inserimento dell'apparecchio nella nicchia. <sup>2</sup> Accessori speciali

<sup>3</sup> L'utilizzo della funzionalità Home Connect dipende dai servizi di Home Connect, che non sono disponibili in tutti i paesi.

\* In una scala di classi di efficienza energetica da A+++ a D.



**Forno CombiVapore**

BSP 250/BSP 251  
 BSP 250/BSP 251 101  
 BSP 250/BSP 251 111  
 BSP 250/BSP 251 131

**Forno a Vapore**

BSP 220/BSP 221  
 BSP 220/BSP 221 101  
 BSP 220/BSP 221 111  
 BSP 220/BSP 221 131

60  
 590 x 455 x 540  
 21  
 560 x 450 x 550  
 36

60  
 590 x 455 x 540  
 21  
 560 x 450 x 550  
 34

50  
 1  
 501 x 248 x 406

59  
 1  
 473 x 278 x 446



94,7  
 0,72  
 elettrico

30-230

30-100

- 
- 
- 
- 
- 
- 
- 
- 
- 
- 
- 
- 
- 
- 
- 
- 

- 
- 
- 
- 
- 
- 
- 
- 
- 
- 
- 
- 
- 
- 
- 
- 

•/-

•/-

44

44

50

-

110°

110°

•  
 •  
 2000

•  
 •

- 
- 
- 
- 
- 
- 
- 
- 

- 
- 
- 
- 
- 
- 
- 
- 

1,7/•

1,7/•

10

10

3/•

3/•

•

•

810

810

1

1

1/1

1/1

-

-

ET-Nr. 17002490<sup>2</sup>

ET-Nr. 17002490<sup>2</sup>

3-strati

3-strati

•/•

•/•

•

•

-/•

-/•

•/•

•/•

•

-

•

-

3,15

2,75



Tipologia		Forno combinato microonde	Microonde
Cerniera dx / Cerniera sx		BMP 250/BMP 251	BMP 224/BM 225
Pannello color antracite con porta tutta in vetro		BMP 250/251 100	BMP 224/225 100
Pannello color acciaio con porta tutta in vetro		BMP 250/251 110	BMP 224/225 110
Pannello color silver con porta tutta in vetro		BMP 250/251 130	BMP 224/225 130
<b>Dimensioni</b>			
Larghezza	(cm)	60	60
Dimensioni apparecchio L x A x P <sup>1</sup>	(mm)	590 x 455 x 538	590 x 382 x 321
Sporgenza del frontale dalla nicchia	(mm)	21	21
Dimensioni della nicchia L x A x P	(mm)	560 x 450 x 550	560 x 380 x 320
			560 x 362 x 300 (installazione a pensile)
Peso netto	(kg)	41	20
<b>Volumi</b>			
Volume vano cottura	(l)	36	21
Dimensioni interne vano cottura L x A x P	(mm)	445 x 236 x 348	350 x 220 x 270
<b>Sistemi di riscaldamento</b>			
Potenza max microonde	(W)	1.000	900
Livelli microonde	(N.)	5	5
Temperature aria calda	(°C)	40, 100–250	–
Temperature grill + aria calda	(°C)	100–250	–
Temperature grill + ventola	(°C)	100–250	–
Livelli di intensità del grill	(N.)	3	3
Potenza massima del grill	(W)	2.000	1.300
Potenza aria calda	(W)	1.950	–
Potenza massima grill combinato	(W)	600	360
Cottura programmabile fino a 5 modalità		•	•
Programmi automatici in base al peso	(N.)	15	10
<b>Utilizzo</b>			
Display TFT touch		•	•
Comandi in alto / in basso		•/–	–/•
Apertura automatica della porta		•	•
Intuitivo display con testi	(N. lingue)	25	25
Ricette personalizzate		50	50
Angolo di apertura porta		110°	110°
<b>Caratteristiche</b>			
Regolazione elettronica della temperatura		•	•
Visualizzazione della temperatura		•	–
Riscaldamento rapido		•	–
Tecnologia Innwave		•	•
Tempo di cottura, fine cottura, timer corto, contaminuti		•/•/•/•	•/–/–/–
Timer lungo		•	–
Illuminazione laterale	(W)	60	25
Livelli di posizionamento teglia	(N.)	4	–
<b>Accessori</b>			
Teglia in vetro		•	•
Griglie		•	•
Piatto rotante in vetro		•	•
<b>Sicurezza</b>			
Porta isolata termicamente con vetro multiplo		•	•
Sicurezza bambino / spegnimento di sicurezza		•/•	–/•
Tripla serratura porta		•	•
Ventola di raffreddamento		•	•
<b>Pulizia</b>			
Parete catalitica posteriore		•	–
Vano cottura in acciaio inox con base in ceramica		•	•
<b>Valori di collegamento</b>			
Assorbimento totale	(kW)	3,1	1,99

• Di serie. – Non predisposto

<sup>1</sup> Profondità di inserimento dell'apparecchio nella nicchia.





Tipologia		Macchina caffè
Frontale colore Gaggenau antracite		CM 250 102
Frontale colore acciaio		CM 250 112
Frontale colore silver		CM 250 132
Dimensioni		
Larghezza	(cm)	60
Dimensioni apparecchio L x A x P <sup>1</sup>	(mm)	590 x 455 x 426
Sporgenza del frontale dalla nicchia	(mm)	21
Dimensioni della nicchia L x A x P	(mm)	560 x 450 x 550
Peso netto	(kg)	20
Bevande		
		Ristretto / 2 x Ristretto
		Espresso / 2 x Espresso
		Espresso Macchiato / 2 x Espresso
		Macchiato
		Caffè / 2 x Caffè
		Americano / 2 x Americano
		Caffè latte / 2 x Caffè latte
		Latte Macchiato / 2 x Latte Macchiato
		Cappuccino / 2 x Cappuccino
		Flat White / 2 x Flat White
		Latte con schiuma / 2 x Latte con schiuma
		Latte caldo / 2 x Latte caldo
		Acqua calda / 2 x Acqua calda
Utilizzo		
Display TFT touch		•
Comandi in alto		•
Apertura porta automatica		•
Intuitivo display con testi	(N. lingue)	25
Bevande personalizzabili e memorizzabili	(N.)	8
Impostazione dimensione tazze	(N.)	3
Livelli intensità caffè	(N.)	8
Livelli temperatura caffè	(N.)	3
Livelli temperatura acqua calda	(°C)	10
Proporzione caffè/latte		•
Altezza beccuccio regolabile fino a	(cm)	15
Impostazioni programmabili		
- Illuminazione	(N.)	7
- Capacità	(ml)	•
- Dispenser regolabile per tipo e bevande a seconda della tazza		•
- Standby	(min, h)	5 min – 12 h
- Durezza acqua	(N. livelli)	4, sistema addolcimento acqua
- Filtro acqua		•
Caratteristiche		
Tecnologia per aroma caffè		•
Unità di macinazione con dischi in ceramica		•
Regolazione automatica della macinatura		•
Sistema riscaldamento istantaneo dell'acqua		•
Pressione pompa	(bar)	19
Sistema latte integrato		•
Contenitore latte	(l)	0,5
Contenitore chicchi di caffè	(g)	500
Contenitore caffè di riserva		•
Controllo livello macinatura		•
Volume unità di infusione regolabile	(g)	8 – 12
Doppia macinatura ed infusione per extra-intensità di una bevanda		•
Doppia macinatura ed infusione per due bevande		•
Contenitore acqua removibile	(l)	2,4
Cartuccia filtro acqua		1
Pulizia dopo singola preparazione		•
Indicazione elettronica saturazione filtro		•
Controllo elettronico livello latte, acqua e caffè		•
Controllo automatico del livello di riempimento della vaschetta raccogli gocce e recipiente per fondi caffè		•
Luce LED integrata		•
Home Connect		•
Sicurezza		
Sicurezza bambini		•
Pulizia		
Risciacquo automatico in fase di accensione / spegnimento		• / •
Risciacquo automatico del dosatore latte		•
Programma automatico di pulizia e decalcificazione		•
Programma automatico di pulizia		•
Programma automatico di decalcificazione		•
Unità di infusione removibile		•
Vaschetta raccogli gocce e contenitore raccogli sedimenti di caffè removibili e lavabili in lavastoviglie		•
Dispenser bevande removibile e lavabile in lavastoviglie		•
Funzione svuotamento (vacanza o trasporto)		•
Funzione svuotamento contenitore caffè		•
Valori di collegamento		
Assorbimento totale	(kW)	1,6

• Di serie. – Non predisposto. <sup>1</sup> Profondità di inserimento dell'apparecchio nella nicchia.



Tipologia apparecchio		Cassetto Sous-Vide
Frontale colore Gaggenau antracite		DVP 221 110
Frontale colore acciaio		DVP 221 110
Frontale colore silver		DVP 221 130
Dimensioni		
Larghezza	(cm)	60
Dimensioni apparecchio L x A x P	(mm)	590 x 140 x 542
Sporgenza dal mobile	(mm)	21
Dimensioni della nicchia L x A x P	(mm)	560 x 140 x 550
Peso netto	(kg)	30
Volume		
Volume netto	(l)	7
Dimensioni interne L x A x P	(mm)	210 x 95 x 275
Dimensione massima dei sacchetti L x P	(mm)	240 x 350
Utilizzo		
Livelli aspirazione		3, max. 99 %
Livelli saldatura		3
Sottovuoto per sacchetti e contenitori		•
Sottovuoto per contenitori e bottiglie		•
Sottovuoto di liquidi		•
Programma asciugatura pompa		•
Segnalazione errore di funzionamento		•
Interfaccia		
Sensore di controllo		•
Cassetto senza maniglia		•
Maniglia cava		-
Sistema push-to-open		•
Chiusura ammortizzata		-
Caratteristiche		
Camera sottovuoto in acciaio		•
Carico max.	(kg)	10
Altezza applicabile	(mm)	80
Coperchio in vetro		•
Barra di sigillatura removibile		•
Supporto di rialzo		•
Connessione tubo per sottovuoto al di fuori dell'apparecchio		•
Spazio utile nella camera, L x P	(mm)	210 x 275
Membrana antiriflusso liquidi durante sottovuoto esterno		•
Sacchetti sottovuoto, piccoli, 180 mm x 280 mm	(pezzi)	50
Sacchetti sottovuoto, grandi, 240 mm x 350 mm	(pezzi)	50
Tappi per sottovuoto bottiglie	(pezzi)	3
Adattatore per bottiglie		•
Valori di collegamento		
Assorbimento totale	(kW)	0,32

- Di serie. – Non predisposto.



Tipologia		Cassetto Scaldavivande Haute Cuisine	Cassetto Scaldavivande Haute Cuisine
Pannello color antracite con porta tutta in vetro		WSP 221 102	WSP 222 102
Pannello color acciaio con porta tutta in vetro		WSP 221 112	WSP 222 112
Pannello color silver con porta tutta in vetro		WSP 221 132	WSP 222 132
<b>Dimensioni</b>			
Larghezza	(cm)	60	60
Dimensioni apparecchio L x A x P <sup>1</sup>	(mm)	590 x 140 x 528	590 x 290 x 528
Sporgenza del frontale dalla nicchia	(mm)	21	21
Dimensioni della nicchia L x A x P	(mm)	560 x 140 x 550	560 x 290 x 550
Peso netto	(kg)	17	21
<b>Volumi</b>			
Volume netto vano cottura	(l)	20	54
Dimensioni interne L x A x P	(mm)	547 x 91 x 410	547 x 241 x 410
Numero di coperti	(N.)	6	12
<b>Sistemi di riscaldamento</b>			
Scongelamento / Lievitazione		•	•
Preriscaldamento bevande		•	•
Tenere in caldo / cottura lenta		•	•
Riscaldamento stoviglie		•	•
Cottura a bassa temperatura		•	•
Temperature da 30°C a 80°C	(livelli di temperatura)	6	6
Ulteriori metodi di riscaldamento tramite App		•	•
<b>Utilizzo</b>			
Manopola rotante		•	•
Indicatore di stato, visibile nella parte frontale in vetro		•	•
Cassetto senza maniglie		•	•
Sistema Push-to-Open		•	•
Sistema di chiusura ammortizzata		-	-
<b>Caratteristiche</b>			
Illuminazione interna		-	-
Capacità di carico massima	(kg)	25	25
Interno in acciaio inox con fondo in vetro		•	•
Ventola		•	•
<b>Valori di collegamento</b>			
Assorbimento totale	(kW)	0,82	0,82

• Di serie. – Non predisposto







<sup>1</sup> Profondità di inserimento dell'apparecchio nella nicchia.



## Piani cottura Vario

Indicazioni per la corretta combinazione di piani cottura e centri di aspirazione	94
Piani cottura Vario Serie 400	96
Indicazioni per la progettazione di combinazioni di piani Serie 400 senza o con unità di aspirazione VL 414	130
Dimensioni dei fori d'incasso per le combinazioni di apparecchi della Serie 400	134
Piani cottura Vario Serie 200	136
Indicazioni per la progettazione di combinazioni di piani Serie 200 senza o con unità di aspirazione VL 200	143
Note di installazione per piani a induzione	145
Accessori   Accessori speciali Serie 400 e Serie 200	146
Tablette tecniche	148

✓ : combinazione raccomandata per estetica e performance - : non consigliata 📶 : integrazione per controllo cappa da piano cottura.								
Tipologia piano cottura	Immagine	Codice		AC 400 larghezza secondo la configurazione	AC 250 121 larghezza 120 cm	AW 442 larghezza 120 cm	AW 240 191 larghezza 90 cm	AI 240 191 larghezza 90 cm
	Larghezza max delle combinazioni piani Vario. Per moduli induzione integrati vedere le pagine dedicate.				100 cm 130 cm con collettore fumi	100 cm	80 cm	80 cm
Teppan Yaki Vario 400 Gas Vario 400 Grill Elettrico Vario 400		VP 414 / VG4.. VR 414	40 cm	✓	✓	✓	-	-
Flex Induction Vario 400		VI4..	40 cm	✓	✓ 📶	✓	-	-
Flex Induction Vario 400		VI 462	60 cm	✓	✓ 📶	✓	-	-
Flex Induction Vario 400		VI 482	80 cm	✓	✓ 📶	✓	-	-
Flex Induction Vario 400		VI 492	90 cm	✓	✓ 📶	✓	-	-
Gas Serie 400 / Vario 400		VG 491 / CG 492	90 cm	✓	✓	✓	-	-
Teppan Yaki / Gas / Flex Induction Vario 200 Grill Elettrico Vario 200		VP2.. / VI2.. / VR2.. VG2.. VR 230	30 cm	✓	✓	✓	-	-
Flex Induction Vario 200		VI 242	40 cm	✓	✓	✓	-	-
Flex Induction / Gas Vario 200		VI 262 / VG 264	60 cm	✓	✓	✓	-	-
Moduli induzione integrati Serie 400		CU 42..	21 cm 28 cm	✓	✓	-	-	-
Full Induction Vario 400 con cornice		CX 482 111	80 cm	✓	✓ 📶	✓	✓ 📶	-
Full Induction Serie 400 senza cornice		CX 482 101	80 cm	✓	✓ 📶	✓	✓ 📶	-
Full Induction Serie 400		CX 492	90 cm	✓	✓ 📶	✓	-	-
Flex Induction Serie 200		CI 261	60 cm	✓	✓	✓	✓	✓
Flex Induction Serie 200		CI 262	60 cm	✓	✓ 📶	✓	✓ 📶	✓ 📶
Flex Induction Serie 200		CI 272	70 cm	✓	✓ 📶	✓	✓ 📶	✓ 📶
Flex Induction Serie 200		CI 282 / CI 283	80 cm	✓	✓ 📶	✓	✓ 📶	-
Flex Induction Serie 200		CI 292	90 cm	✓	✓ 📶	✓	-	-
Gas Serie 200		CG 261	60 cm	✓	✓	✓	-	-
Gas Serie 200		CG 291	90 cm	✓	✓	✓	-	-
Gas Serie 200		VG 295	90 cm	✓	✓	✓	-	-
Elettrico e vetroceramica Serie 200		CE 261	60 cm	✓	✓	✓	✓	✓
Elettrico e vetroceramica Serie 200		CE 291	90 cm	✓	✓	✓	-	-

										
AL 400 122 larghezza 120 cm	AL 400 192 larghezza 90 cm	AL 200 180 larghezza 80 cm	AL 200 190 larghezza 90 cm	VL 414 larghezza 15,5 cm	VL 200 larghezza 15 cm	AF 210 192 larghezza 90 cm	AF 210 162 larghezza 60 cm	AC 200 191 larghezza 86 cm	AC 200 181 larghezza 70 cm	AC 200 161 larghezza 52 cm
120 cm	90 cm					90 cm	60 cm	90 cm	70 cm	60 cm
✓	✓	-	-	✓	-	✓	✓	✓	✓	✓
✓	✓	-	-	✓	-	✓	✓	✓	✓	✓
-	-	-	-	✓	-	✓	✓	✓	✓	✓
✓	-	✓	-	✓	-	✓	-	✓	-	-
-	✓	-	✓	-	-	✓	-	✓	-	-
-	✓	-	-	-	-	✓	-	✓	-	-
-	-	-	-	-	✓	✓	✓	✓	✓	✓
-	-	-	-	-	✓	✓	✓	✓	✓	✓
-	-	-	-	-	-	-	-	-	-	-
✓	-	✓	-	-	-	✓	-	✓	-	-
-	-	✓	-	-	-	✓	-	✓	-	-
-	✓	-	✓	-	-	✓	-	✓	-	-
-	-	-	-	-	-	✓	✓	✓	✓	✓
-	-	-	-	-	-	✓	✓	✓	✓	✓
-	-	-	-	-	-	✓	-	✓	✓	-
-	-	✓	-	-	-	✓	-	✓	-	-
-	✓	-	✓	-	-	✓	-	✓	-	-
-	-	-	-	-	-	✓	✓	✓	✓	✓
-	-	-	-	-	-	✓	-	✓	✓	-
-	-	✓	-	-	-	✓	-	✓	-	-
-	✓	-	✓	-	-	✓	-	✓	-	-
-	-	-	-	-	-	✓	✓	✓	✓	✓
-	-	-	-	-	-	✓	-	✓	-	-
-	-	-	-	-	-	✓	-	✓	-	-
✓	✓	-	-	-	-	✓	✓	✓	✓	✓
✓	✓	-	-	-	-	✓	-	✓	-	-



**CX 492 111** € 5.911,-  
 Cornice in acciaio inox  
 Vetroceramica colore nero  
 Larghezza 90 cm

#### In dotazione

1 Cooking Sensor: sensore di cottura per il controllo della temperatura (CA 060 300).

#### Accessori per l'installazione

**VA 420 004** € 185,-  
 Elemento di congiunzione per piani Vario Serie 400 con installazione a filo, 2 mm

**VA 420 010** € 185,-  
 Elemento di congiunzione per piani Vario Serie 400 con installazione in appoggio, 3 mm

#### Accessori speciali

**CA 060 300** € 181,-  
 Cooking Sensor: sensore di cottura per il controllo della temperatura all'interno delle pentole

**GN 232 110** € 612,-  
 Accessorio Teppan Yaki in materiale multistrato  
 GN 1/1  
 Per piani cottura full induction

Disponibile versione senza cornice.

Scheda consultabile nella sezione successiva del catalogo Piani cottura.

Consultare la sezione "Indicazioni per la corretta combinazione di piani cottura e centri di aspirazione" per conoscere le cappe compatibili con ciascun apparecchio di cottura.

#### Piano cottura Full Induction Vario Serie 400

CX 492

- Superficie di cottura unica.
- Libero posizionamento della pentola sull'intera superficie.
- Possibilità di utilizzo di pentole e padelle di qualsiasi formato e dimensione.
- Display TFT touch per un controllo rapido e intuitivo di tutte le funzioni.
- Funzione Cooking Sensor per il controllo della temperatura all'interno della pentola.
- Funzioni di cottura professionale.
- Potenza max. per pentole di grandi dimensioni 5,5 kW.
- Cornice in acciaio inox 3 mm.
- Per installazione in appoggio o a filo top.
- Combinazione perfetta con gli altri apparecchi Vario Serie 400.

#### Zone cottura

Un'unica superficie di cottura di 3200 cm<sup>2</sup>. 56 microinduttori garantiscono una perfetta flessibilità dell'intero piano di cottura.

Possono essere riconosciute simultaneamente fino a 6 posizioni di cottura.

#### Funzionamento

Display touch control TFT con indicazioni d'utilizzo.  
 Regolazione elettronica a 17 livelli.

#### Caratteristiche

Funzione Cooking Sensor (sensore di cottura).  
 Funzione Professional Cooking (cottura professionale).  
 Funzione Dynamic cooking (cottura dinamica).  
 Funzione Teppan Yaki.  
 Booster per pentole.  
 Booster per padelle.  
 Funzione mantenimento caldo.  
 Individuazione della singola posizione di cottura.  
 Timer per ogni posizione di cottura.  
 Cronometro.  
 Contaminuti.  
 Tasto informazioni.  
**Funzione Power Management: regolazione e limitazione elettronica dell'assorbimento elettrico a seconda dell'esigenza.**

#### Servizi digitali selezionati (Home Connect)

Controllo dell'unità di aspirazione (con modello compatibile).  
 Controllo da remoto.  
 Diagnosi da remoto.

#### Sicurezza

Interruttore principale (on/off).  
 Indicatore calore residuo.  
 Sicurezza bambini.  
 Spegnimento di sicurezza.  
 Funzione Pausa.

#### Precauzioni di montaggio

A seconda del tipo di installazione (in appoggio o a filo top), rispettare le dimensioni del taglio foro incasso. Se si combinano più apparecchi della serie Vario 400, con o senza coperchio, è necessario l'utilizzo dell'elemento di congiunzione VA 420 tra i vari apparecchi. A seconda del tipo di installazione bisogna prevedere il corrispondente elemento di congiunzione.

La portata e la stabilità, in particolare nel caso di piani di lavoro sottili, deve essere sostenuta mediante opportuni sottostrutture.

Prendere in considerazione il peso dell'apparecchio e carichi aggiuntivi. Istruzioni aggiuntive per l'installazione a filo top:

L'installazione è possibile in piani di pietra, sintetici o in legno massello. Devono essere osservati i valori di resistenza termica e tenuta stagna dei bordi del foro incasso.

Per quanto riguarda gli altri materiali si prega di consultare il produttore del piano di lavoro. La scanalatura deve essere continua e uniforme, così da garantire il corretto posizionamento dell'apparecchio sulla guarnizione. Non utilizzare un rivestimento discontinuo.

La larghezza della giuntura può variare a causa di tolleranze dimensionali delle combinazioni e del foro incasso sul piano di lavoro.

Se si installano più apparecchi in nicchie singole prevedere uno spazio di almeno 50 mm tra le nicchie.

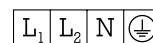
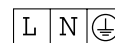
Da utilizzare solo con pentole ferromagnetiche. Per una distribuzione del calore ottimale, è raccomandato l'utilizzo di padelle con fondo sandwich. La pentola Wok - WP 400001- non può essere usata su questo piano.

L'apparecchio può essere installato dall'alto.

Peso dell'apparecchio 31 kg.

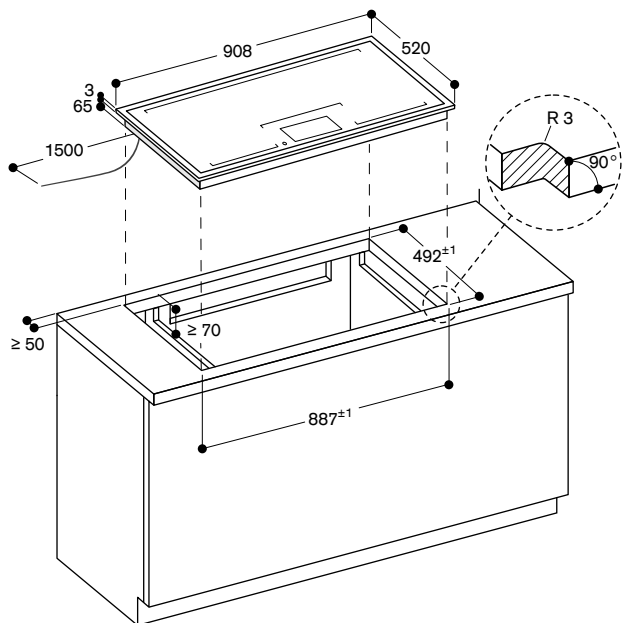
#### Valori di collegamento

Assorbimento totale 7,4 kW.  
 Cavo di collegamento lunghezza 1,5 m senza spina.  
 Consumo energetico standby/display spento 0,5 W.  
 Consumo energetico standby/rete 2,0 W.  
 Per sapere come spegnere il modulo WiFi, consultare il manuale d'uso.

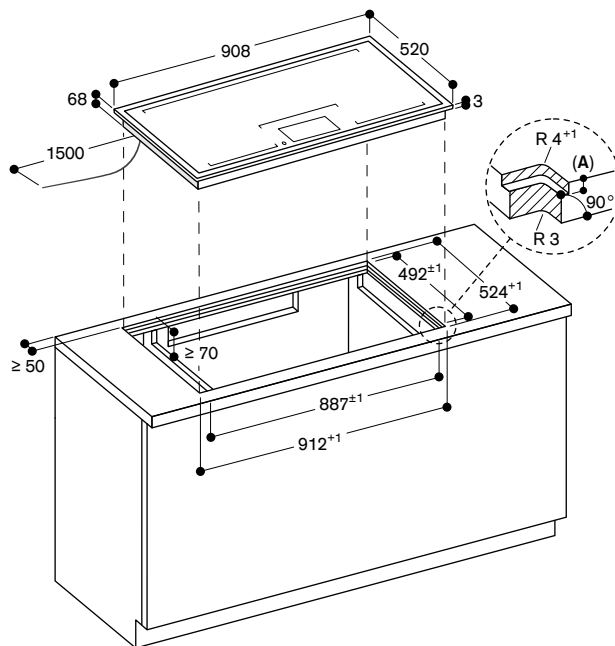




Installazione in appoggio

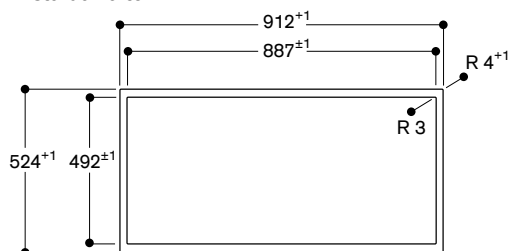


Installazione a filo top

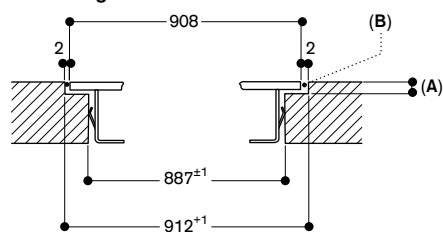


A: 3.5<sup>±0.5</sup>

Vista dall'alto



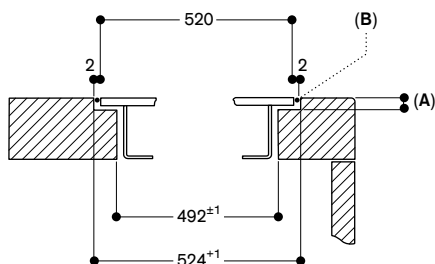
Sezione longitudinale



A: 3.5<sup>±0.5</sup>

B: Riempire con silicone

Sezione trasversale



A: 3.5<sup>±0.5</sup>

B: Riempire con silicone

Misure in mm



**CX 482 111** € 5.414,-

Cornice in acciaio inox  
Vetroceramica colore nero  
Larghezza 80 cm

#### In dotazione

1 Cooking Sensor: sensore di cottura per il controllo della temperatura (CA 060 300)

#### Accessori per l'installazione

**VA 420 004** € 185,-

Elemento di congiunzione per piani Vario Serie 400 con installazione a filo, 2 mm

**VA 420 010** € 185,-

Elemento di congiunzione per piani Vario Serie 400 con installazione in appoggio, 3 mm

#### Accessori speciali

**CA 060 300** € 181,-

Cooking Sensor: sensore di cottura per il controllo della temperatura all'interno delle pentole

**GN 232 110** € 612,-

Accessorio Teppan Yaki in materiale multistrato  
GN 1/1  
Per piani cottura full induction

Disponibile versione senza cornice.

Scheda consultabile nella sezione successiva del catalogo Piani cottura.

Consultare la sezione "Indicazioni per la corretta combinazione di piani cottura e centri di aspirazione" per conoscere le cappe compatibili con ciascun apparecchio di cottura.

#### Piano cottura Full Induction

Vario Serie 400

**CX 482**

- Superficie di cottura unica.
- Libero posizionamento della pentola sull'intera superficie.
- Possibilità di utilizzo di pentole e padelle di qualsiasi formato e dimensione.
- Display TFT touch per un controllo rapido e intuitivo di tutte le funzioni.
- Funzione Cooking Sensor per il controllo della temperatura all'interno della pentola.
- Funzioni di cottura professionale.
- Potenza max. per pentole di grandi dimensioni 5,5 kW.
- Cornice in acciaio inox 3 mm.
- Per installazione in appoggio o a filo top.
- Combinazione perfetta con gli altri apparecchi Vario Serie 400.

#### Zone cottura

Un'unica superficie di cottura di 2750 cm<sup>2</sup>. 48 microinduttori garantiscono una perfetta flessibilità dell'intero piano di cottura.

Possono essere riconosciute simultaneamente fino a 5 posizioni di cottura.

#### Funzionamento

Display touch control TFT con indicazioni d'utilizzo.  
Regolazione elettronica a 17 livelli.

#### Caratteristiche

Funzione Cooking Sensor (sensore di cottura).  
Funzione Professional Cooking (cottura professionale).  
Funzione Dynamic cooking (cottura dinamica).  
Funzione Teppan Yaki.  
Booster per pentole.  
Booster per padelle.  
Funzione mantenimento caldo.  
Individuazione della singola posizione di cottura.  
Timer per ogni posizione di cottura.  
Cronometro.  
Contaminuti.  
Tasto informazioni.  
**Funzione Power Management: regolazione e limitazione elettronica dell'assorbimento elettrico a seconda dell'esigenza.**

#### Servizi digitali selezionati

(Home Connect)

Controllo dell'unità di aspirazione (con modello compatibile).  
Controllo da remoto.  
Diagnosi da remoto.

#### Sicurezza

Interruttore principale (on/off).  
Indicatore calore residuo.  
Sicurezza bambini.  
Spegnimento di sicurezza.  
Funzione Pausa.

#### Precauzioni di montaggio

A seconda del tipo di installazione (in appoggio o a filo top), rispettare le dimensioni del taglio foro incasso. Se si combinano più apparecchi della serie Vario 400, con o senza coperchio, è necessario l'utilizzo dell'elemento di congiunzione VA 420 tra i vari apparecchi. A seconda del tipo di installazione bisogna prevedere il corrispondente elemento di congiunzione.

La portata e la stabilità, in particolare nel caso di piani di lavoro sottili, deve essere sostenuta mediante opportuni sottostrutture.

Prendere in considerazione il peso dell'apparecchio e carichi aggiuntivi. Istruzioni aggiuntive per l'installazione a filo top:

L'installazione è possibile in piani di pietra, sintetici o in legno massello. Devono essere osservati i valori di resistenza termica e tenuta stagna dei bordi del foro incasso.

Per quanto riguarda gli altri materiali si prega di consultare il produttore del piano di lavoro. La scanalatura deve essere continua e uniforme, così da garantire il corretto posizionamento dell'apparecchio sulla guarnizione. Non utilizzare un rivestimento discontinuo.

La larghezza della giuntura può variare a causa di tolleranze dimensionali delle combinazioni e il foro incasso sul piano di lavoro.

Se si installano più apparecchi in nicchie singole prevedere uno spazio di almeno 50 mm tra le nicchie.

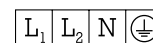
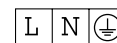
Da utilizzare solo con pentole ferromagnetiche. Per una distribuzione del calore ottimale, è raccomandato l'utilizzo di padelle con fondo sandwich. La pentola Wok - WP 400001- non può essere usata su questo piano.

L'apparecchio può essere installato dall'alto.

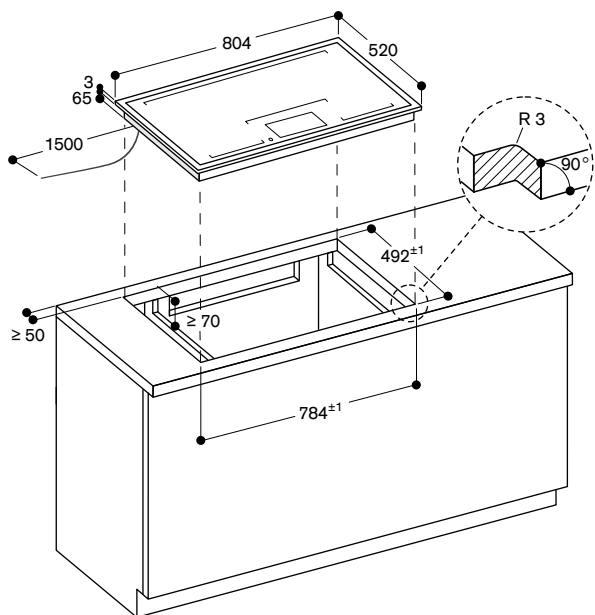
Peso dell'apparecchio 27 kg.

#### Valori di collegamento

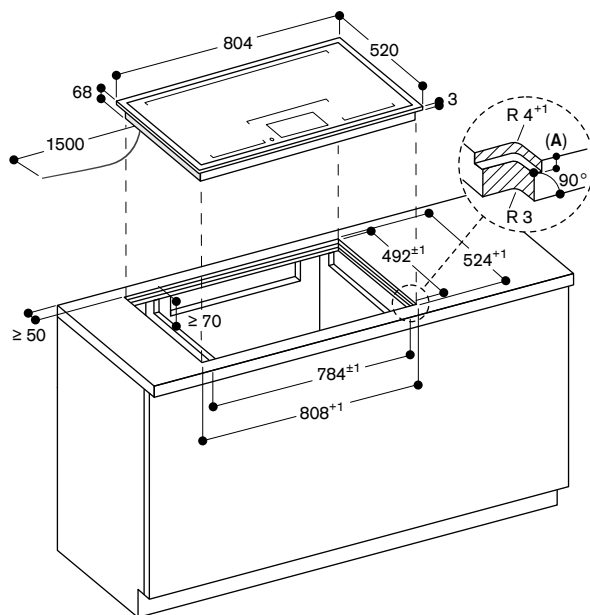
Assorbimento totale 7,4 kW.  
Cavo di collegamento lunghezza 1,5 m senza spina.  
Consumo energetico standby/display spento 0,5 W.  
Consumo energetico standby/rete 2,0 W.  
Per sapere come spegnere il modulo WiFi, consultare il manuale d'uso.



Installazione in appoggio

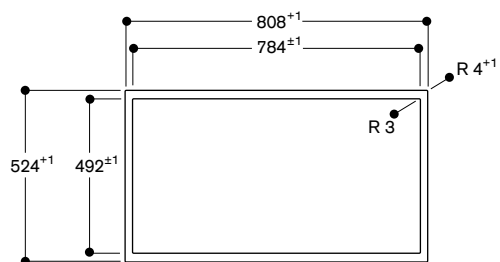


Installazione a filo top

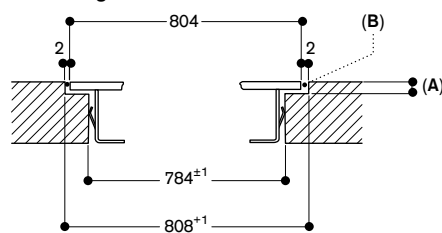


A: 3.5<sup>-0.5</sup>

Vista dall'alto



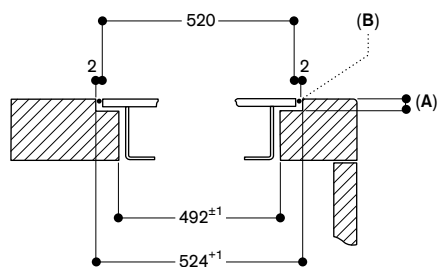
Sezione longitudinale



A: 3.5<sup>-0.5</sup>

B: Riempire con silicone

Sezione trasversale



A: 3.5<sup>-0.5</sup>

B: Riempire con silicone

Misure in mm



VI 492 105 € 3.619,-

Senza cornice  
Larghezza 90 cm

Le manopole devono essere ordinate separatamente

Accessori necessari per l'installazione  
CKI 450 010 € 875,-

Manopole acciaio inox Serie 400 per VI 492

Controllo elettronico  
Set di 5 manopole

CKI 450 000 € 1.175,-

Manopole nere Serie 400 per VI 492

Controllo elettronico  
Set di 5 manopole

Accessori per l'installazione  
VA 420 004 € 185,-

Elemento di congiunzione per combinazioni Vario Serie 400 con installazione a filo, 2 mm

Accessori speciali  
CA 051 301 € 209,-

Teppan Yaki in materiale multistrato

Per piani cottura Flex Induction

CA 052 300 € 256,-

Grill antiaderente in alluminio

pressofuso

Per piani cottura Flex Induction

CA 050 300 € 459,-

Set di teglie Flex, 3 pezzi

Antiaderente

Per piani cottura Flex Induction

CA 055 300 € 275,-

Teglia Flex grande

Antiaderente

Per piani cottura Flex Induction

WP 400 001 € 320,-

Padella Wok in materiale multistrato

con fondo ø 36 cm, 6 litri, altezza 10 cm

WZ 400 000 € 213,-

Anello di supporto per padella Wok

solo per piani ad induzione Vario

Accessori speciali (ordinabili come parti di ricambio tramite centro assistenza)

17 006 018

Padella adatta per Frying Sensor,

ø 20 cm

17 006 184

Padella adatta per Frying Sensor,

ø 24 cm

17 006 185

Padella adatta per Frying Sensor,

ø 28 cm

17 006 019

Padella adatta per Frying Sensor,

ø 32 cm

Disponibile versione con cornice.

Consultare la sezione "Indicazioni per la corretta combinazione di piani cottura e centri di aspirazione" per conoscere le cappe compatibili con ciascun apparecchio di cottura.

## Piano cottura Flex Induction

### Vario Serie 400

VI 492

- Funzione Flex per combinare le zone cottura rettangolari.
- Posizionamento libero di pentole e padelle all'interno delle zone cottura rettangolari.
- Frying Sensor per un controllo preciso della temperatura durante la frittura.
- Ampia zona cottura per pentole fino a ø 32 cm.
- Ideale per l'uso della padella Wok e del relativo anello.
- Solide manopole in acciaio inox, disponibili anche in finitura nera.
- Senza cornice per installazione a filo top.
- Combinazione perfetta con gli altri apparecchi Vario Serie 400.

### Zone cottura

2 zone Flex Induction ciascuna da 20x23 cm (2200 W, con booster 3700 W) se unite raggiungono la dimensione 40x23 cm (3300 W, con booster 3700 W).

2 zone Flex Induction ciascuna da 20x23 cm (2200 W, con booster 3700 W) se unite raggiungono la dimensione 40x23 cm (3300 W, con booster 3700 W).

1 zona induzione ø 21 cm (2200 W, con booster 3700 W) con estensione automatica fino a ø 26 cm (2600 W, con booster 3700 W) e a ø 32 cm (3300 W, con booster 3700 W).

### Funzionamento

Manopole con anello luminoso e serigrafia per le zone cottura e i livelli di potenza.

Controllo elettronico della potenza a 12 livelli.

Controllo user friendly con display a 2 colori (bianco/arancione).

### Caratteristiche

Funzione Flex per zone cottura rettangolari.

Funzione Frying Sensor.

Funzione Booster.

Cronometro.

Contaminuti.

Menu opzioni.

Funzione Power Management: regolazione e limitazione elettronica dell'assorbimento elettrico a seconda dell'esigenza.

### Servizi digitali selezionati (Home Connect)

Controllo dell'unità di aspirazione (con modello compatibile).

Controllo da remoto.

Diagnosi da remoto.

### Sicurezza

Spia di funzionamento.

Sistema di riconoscimento pentole.

Indicatore calore residuo a due livelli.

Spegnimento di sicurezza.

### Precauzioni di montaggio

È consigliabile allineare manopole e zone cottura.

Se lo spessore del pannello frontale del mobile è maggiore di 23 mm, fare riferimento al disegno tecnico in merito all'installazione delle manopole, (prevedere un incavo nella parte posteriore).

La portata e la stabilità, in particolare nel caso di piani di lavoro sottili, deve essere sostenuta mediante opportune sottostrutture. Prendere in considerazione il peso dell'apparecchio e carichi aggiuntivi.

L'installazione è possibile in piani di pietra, sintetici o in legno massello. Devono essere osservati i valori di resistenza termica e tenuta stagna dei bordi del foro incasso. Per quanto riguarda gli altri materiali si prega di consultare il produttore del piano di lavoro.

La scanalatura deve essere continua e uniforme, così da garantire il corretto posizionamento dell'apparecchio sulla guarnizione. Non utilizzare un rivestimento discontinuo.

La larghezza della giuntura può variare a causa di tolleranze dimensionali delle combinazioni e il foro incasso sul piano di lavoro.

Se si installano più apparecchi in nicchie singole prevedere uno spazio di almeno 50 mm tra le nicchie.

Da utilizzare solo con pentole ferromagnetiche. Per una distribuzione del calore ottimale, è raccomandato l'utilizzo di padelle con fondo sandwich. L'apparecchio è dotato di molle di fissaggio che bloccano il piano dopo l'inserimento dall'alto.

Peso dell'apparecchio 23 kg.

### Valori di collegamento

Assorbimento totale 11,1 kW.

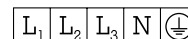
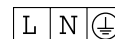
Cavo di collegamento lunghezza 1,5 m senza spina.

Cavi di collegamento lunghezza 0,3 m e 1 m per le manopole di controllo.

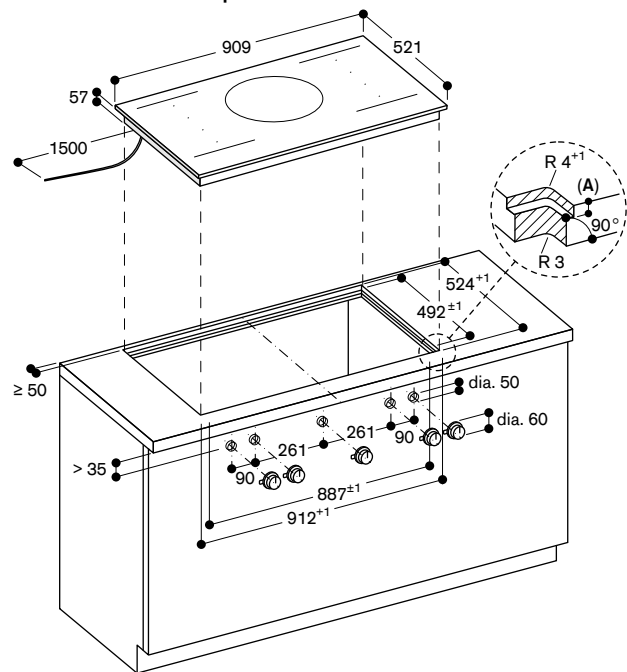
Consumo energetico standby/display spento 0,5 W.

Consumo energetico standby/rete 1,9 W.

Per sapere come spegnere il modulo WiFi, consultare il manuale d'uso.



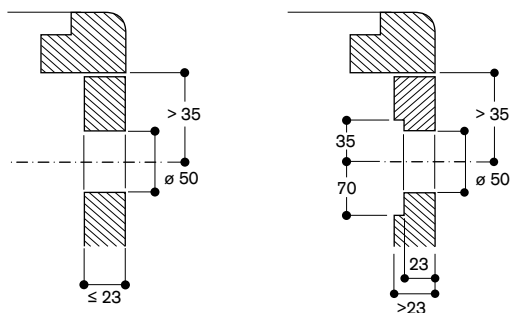
Installazione a filo top



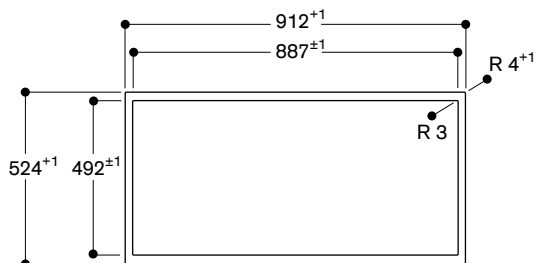
A:  $6.5^{+0.5}$

measurements in mm

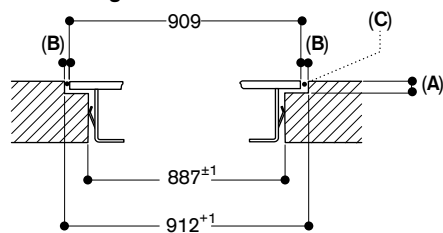
Installazione manopola



Vista dall'alto



Sezione longitudinale

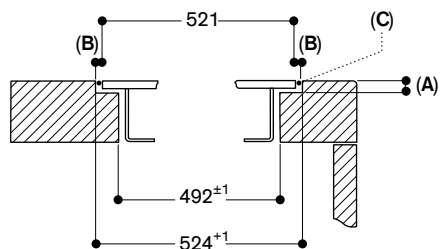


A:  $6.5^{+0.5}$

B: 1.5

C: Riempire con silicone

Sezione trasversale



A:  $6.5^{+0.5}$

B: 1.5

C: Riempire con silicone



VI 492 115 € 3.735,-  
Cornice in acciaio inox  
Larghezza 90 cm  
**Le manopole devono essere ordinate separatamente**

Accessori necessari per l'installazione  
CKI 450 010 € 875,-  
Manopole acciaio inox Serie 400 per VI 492  
Controllo elettronico  
Set di 5 manopole  
CKI 450 000 € 1.175,-  
Manopole nere Serie 400 per VI 492  
Controllo elettronico  
Set di 5 manopole

Accessori per l'installazione  
VA 420 004 € 185,-  
Elemento di congiunzione per piani Vario Serie 400 con installazione a filo, 2 mm  
VA 420 010 € 185,-  
Elemento di congiunzione per piani Vario Serie 400 con installazione in appoggio, 3 mm

Accessori speciali  
CA 051 301 € 209,-  
Teppan Yaki in materiale multistrato  
Per piani cottura Flex Induction  
CA 052 300 € 256,-  
Grill antiaderente in alluminio pressofuso  
Per piani cottura Flex Induction  
CA 050 300 € 459,-  
Set di teglie Flex, 3 pezzi  
Antiaderente  
Per piani cottura Flex Induction  
CA 055 300 € 275,-  
Teglia Flex grande  
Antiaderente  
Per piani cottura Flex Induction  
WP 400 001 € 320,-  
Padella Wok in materiale multistrato con fondo ø 36 cm, 6 litri, altezza 10 cm  
WZ 400 000 € 213,-  
Anello di supporto per padella Wok solo per piani ad induzione Vario

Accessori speciali (ordinabili come parti di ricambio tramite centro assistenza)  
17 006 018  
Padella adatta per Frying Sensor, ø 20 cm  
17 006 184  
Padella adatta per Frying Sensor, ø 24 cm  
17 006 185  
Padella adatta per Frying Sensor, ø 28 cm  
17 006 019  
Padella adatta per Frying Sensor, ø 32 cm

Disponibile versione senza cornice.

Consultare la sezione "Indicazioni per la corretta combinazione di piani cottura e centri di aspirazione" per conoscere le cappe compatibili con ciascun apparecchio di cottura.

#### Piano cottura Flex Induction Vario Serie 400 VI 492

- Funzione Flex per combinare le zone cottura rettangolari.
- Posizionamento libero di pentole e padelle all'interno delle zone cottura rettangolari.
- Ampia zona cottura per pentole fino a ø 32 cm.
- Ideale per l'uso della padella Wok e del relativo anello.
- Solide manopole in acciaio inox, disponibili anche in finitura nera.
- Cornice in acciaio inox 3 mm.
- Per installazione in appoggio o a filo top.
- Combinazione perfetta con gli altri apparecchi Vario Serie 400.

#### Zone cottura

2 zone Flex Induction ciascuna da 19x23 cm (2200 W, con booster 3700 W) se unite raggiungono la dimensione 38x23 cm (3300 W, con booster 3700 W).

2 zone Flex Induction ciascuna da 19x23 cm (2200 W, con booster 3700 W) se unite raggiungono la dimensione 38x23 cm (3300 W, con booster 3700 W).

1 zona induzione ø 21 cm (2200 W, con booster 3700 W), con estensione automatica a ø 26 cm (2600 W, con booster 3700 W) e a ø 32 cm (3300 W, con booster 3700 W).

#### Funzionamento

**Manopole con anello luminoso e serigrafia per le zone cottura e i livelli di potenza.**

Controllo elettronico della potenza a 12 livelli.

Controllo user friendly con display a 2 colori (bianco/arancione).

#### Caratteristiche

Funzione Flex per zone cottura rettangolari.

Funzione Frying Sensor.

Funzione Booster.

Cronometro.

Contaminuti.

Menu opzioni.

**Funzione Power Management: regolazione e limitazione elettronica dell'assorbimento elettrico a seconda dell'esigenza.**

#### Servizi digitali selezionati (Home Connect)

Controllo dell'unità di aspirazione (con modello compatibile).

Controllo da remoto.

Diagnosi da remoto.

#### Sicurezza

Spia di funzionamento.

Sistema di riconoscimento pentole.

Indicatore calore residuo a due livelli.

Spegnimento di sicurezza.

#### Precauzioni di montaggio

A seconda del tipo di installazione (ad appoggio o a filo top, con o senza coperchio), la posizione della nicchia di incasso e della manopola possono variare.

È consigliabile allineare manopole e zone cottura.

Se lo spessore del pannello frontale del mobile è maggiore di 23 mm, fare riferimento al disegno tecnico in merito all'installazione delle manopole, (prevedere un incavo nella parte posteriore).

Se si combinano più apparecchi della serie Vario 400, con o senza coperchio, è necessario l'utilizzo dell'elemento di congiunzione VA 420 tra i vari apparecchi. A seconda del tipo di installazione bisogna prevedere il corrispondente elemento di congiunzione.

La portata e la stabilità, in particolare nel caso di piani di lavoro sottili, deve essere sostenuta mediante opportuni sottostrutture. Prendere in considerazione il peso dell'apparecchio e carichi aggiuntivi.

Istruzioni aggiuntive per l'installazione a filo:

L'installazione è possibile in piani di pietra, sintetici o in legno massello. Devono essere osservati i valori di resistenza termica e tenuta stagna dei bordi del foro incasso. Per quanto riguarda gli altri materiali si prega di consultare il produttore del piano di lavoro.

La scanalatura deve essere continua e uniforme, così da garantire il corretto posizionamento dell'apparecchio sulla guarnizione. Non utilizzare un rivestimento discontinuo.

La larghezza della giuntura può variare a causa di tolleranze dimensionali delle combinazioni e il foro incasso sul piano di lavoro.

Se si installano più apparecchi in nicchie singole prevedere uno spazio di almeno 50 mm tra le nicchie.

Da utilizzare solo con pentole ferromagnetiche. Per una distribuzione del calore ottimale, è raccomandato l'utilizzo di padelle con fondo sandwich. L'apparecchio è dotato di molle di fissaggio che bloccano il piano dopo l'inserimento dall'alto.

Peso dell'apparecchio 24 kg.

#### Valori di collegamento

Assorbimento totale 11,1 kW.

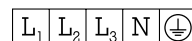
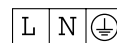
Cavo di collegamento lunghezza 1,5 m senza spina.

Cavi di collegamento lunghezza 0,3 m e 1 m per le manopole di controllo.

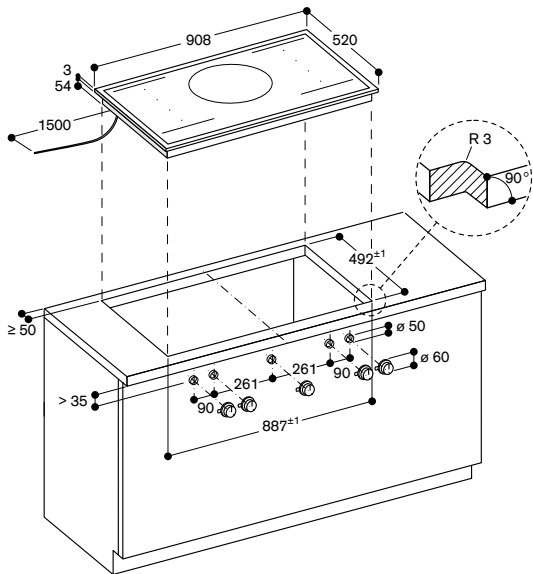
Consumo energetico standby/display spento 0,5 W.

Consumo energetico standby/rete 1,9 W.

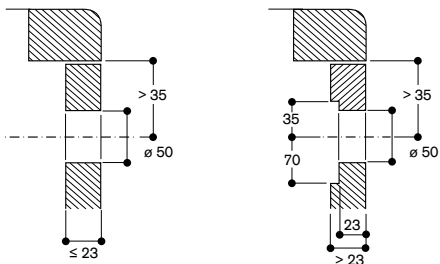
Per sapere come spegnere il modulo WiFi, consultare il manuale d'uso.



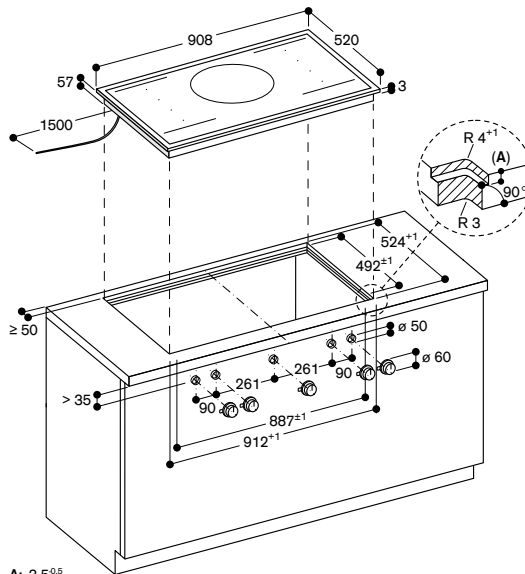
Installazione in appoggio



Installazione manopola

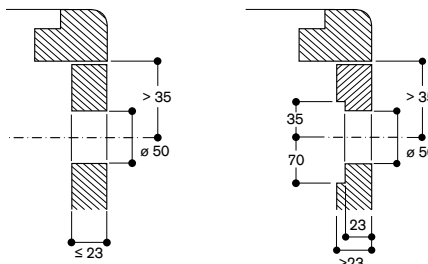


Installazione a filo top

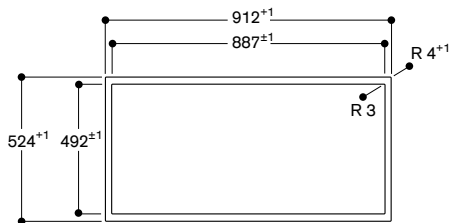


A: 3.5<sup>0.5</sup>

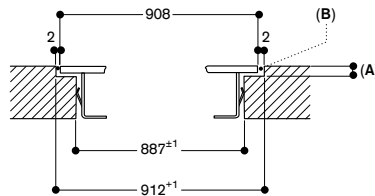
Installazione manopola



Vista dall'alto



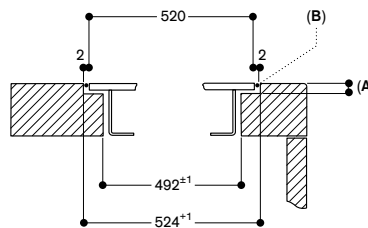
Sezione longitudinale



A: 3.5<sup>0.5</sup>

B: Riempire con silicone

Sezione trasversale



A: 3.5<sup>0.5</sup>

B: Riempire con silicone

Misure in mm



VI 482 105 € 3.381,-

Senza cornice  
Larghezza 80 cm

Le manopole devono essere ordinate separatamente

#### Accessori necessari per l'installazione

CKI 440 010 € 700,-

Manopole acciaio inox Serie 400  
per VI 462, VI 482, CV 482, CV 492

Controllo elettronico

Set di 4 manopole

CKI 440 000 € 940,-

Manopole nere Serie 400

per VI 462, VI 482, CV 482, CV 492

Controllo elettronico

Set di 4 manopole

#### Accessori per l'installazione

VA 420 004 € 185,-

Elemento di congiunzione per combinazioni Vario Serie 400 con installazione a filo, 2 mm.

#### Accessori speciali

CA 051 301 € 209,-

Teppan Yaki in materiale multistrato

Per piani cottura Flex Induction

CA 052 300 € 256,-

Grill antiaderente in alluminio pressofuso

Per piani cottura Flex Induction

CA 050 300 € 459,-

Set di teglie Flex, 3 pezzi

Antiaderente

Per piani cottura Flex Induction

CA 055 300 € 275,-

Teglia Flex grande

Antiaderente

Per piani cottura Flex Induction

#### Accessori speciali (ordinabili come parti di ricambio tramite centro assistenza)

17 006 018

Padella adatta per Frying Sensor,

Ø 20 cm

17 006 184

Padella adatta per Frying Sensor,

Ø 24 cm

17 006 185

Padella adatta per Frying Sensor,

Ø 28 cm

Disponibile versione con cornice.

Consultare la sezione "Indicazioni per la corretta combinazione di piani cottura e centri di aspirazione" per conoscere le cappe compatibili con ciascun apparecchio di cottura.

#### Piano cottura Flex Induction

##### Vario Serie 400

VI 482

- Funzione Flex per combinare le zone cottura rettangolari.
- Posizionamento libero di pentole e padelle all'interno delle zone cottura con estensione automatica fino a 30 cm di larghezza.
- Solide manopole in acciaio inox, disponibili anche in finitura nera.
- Senza cornice per installazione a filo top.
- Combinazione perfetta con gli altri apparecchi Vario Serie 400.

#### Zone cottura

2 zone Flex Induction ciascuna da 20x23 cm (2200 W, con booster 3700 W) se unite raggiungono la dimensione 40x23 cm (3300 W, con booster 3700 W), con estensione automatica fino a 30x32 cm (3300 W, con booster 3700 W).

2 zone Flex Induction ciascuna da 20x23 cm (2200 W, con booster 3700 W) se unite raggiungono la dimensione 40x23 cm (3300 W, con booster 3700 W), con estensione automatica fino a 30x32 cm (3300 W, con booster 3700 W).

#### Funzionamento

Manopole con anello luminoso e serigrafia per le zone cottura e i livelli di potenza.

Controllo elettronico della potenza a 12 livelli.

Controllo user friendly con display a 2 colori (bianco/arancione).

#### Caratteristiche

Funzione Flex per zone cottura rettangolari.

Funzione Frying Sensor.

Funzione Booster.

Cronometro.

Contaminuti.

Menu opzioni.

Funzione Power Management: regolazione e limitazione elettronica dell'assorbimento elettrico a seconda dell'esigenza.

#### Servizi digitali selezionati

(Home Connect)

Controllo dell'unità di aspirazione

(con modello compatibile).

Controllo da remoto.

Diagnosi da remoto.

#### Sicurezza

Spia di funzionamento.

Sistema di riconoscimento pentole.

Indicatore calore residuo a due livelli.

Spegnimento di sicurezza.

#### Precauzioni di montaggio

È consigliabile allineare manopole e zone cottura.

Se lo spessore del pannello frontale del mobile è maggiore di 23 mm, fare riferimento al disegno tecnico in merito all'installazione delle manopole, (prevedere un incavo nella parte posteriore).

La portata e la stabilità, in particolare nel caso di piani di lavoro sottili, deve essere sostenuta mediante opportune sottostrutture. Prendere in considerazione il peso dell'apparecchio e carichi aggiuntivi.

L'installazione è possibile in piani di pietra, sintetici o in legno massello. Devono essere osservati i valori di resistenza termica e tenuta stagna dei bordi del foro incasso. Per quanto riguarda gli altri materiali si prega di consultare il produttore del piano di lavoro.

La scanalatura deve essere continua e uniforme, così da garantire il corretto posizionamento dell'apparecchio sulla guarnizione. Non utilizzare un rivestimento discontinuo.

La larghezza della giuntura può variare a causa di tolleranze dimensionali delle combinazioni e il foro incasso sul piano di lavoro.

Se si installano più apparecchi in nicchie singole prevedere uno spazio di almeno 50 mm tra le nicchie.

Da utilizzare solo con pentole ferromagnetiche. Per una distribuzione del calore ottimale, è raccomandato l'utilizzo di padelle con fondo sandwich. La padella wok e il relativo anello non possono essere utilizzati con questo piano cottura.

L'apparecchio è dotato di molle di fissaggio che bloccano il piano dopo l'inserimento dall'alto.

Peso dell'apparecchio 18 kg.

#### Valori di collegamento

Assorbimento totale 7,4 kW.

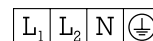
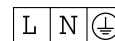
Cavo di collegamento lunghezza 1,5 m senza spina.

Cavi di collegamento lunghezza 0,3 m e 1 m per le manopole di controllo.

Consumo energetico standby/display spento 0,5 W.

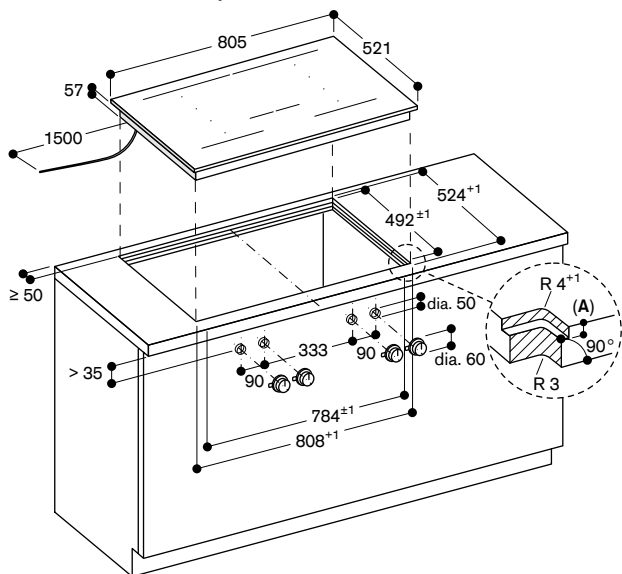
Consumo energetico standby/rete 1,7 W.

Per sapere come spegnere il modulo WiFi, consultare il manuale d'uso.



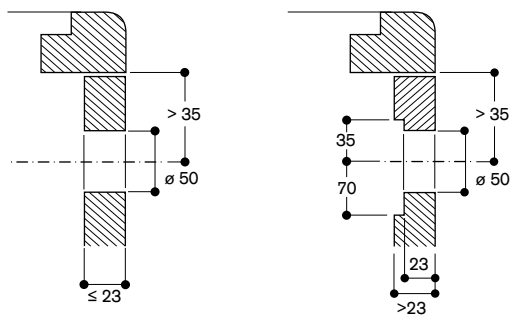


Installazione a filo top

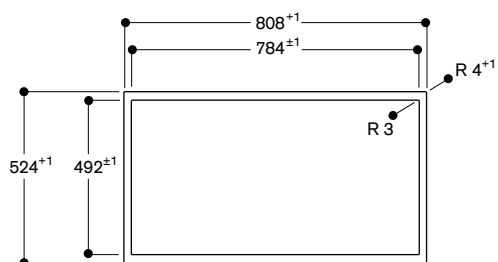


A: 6.5<sup>+0.5</sup>

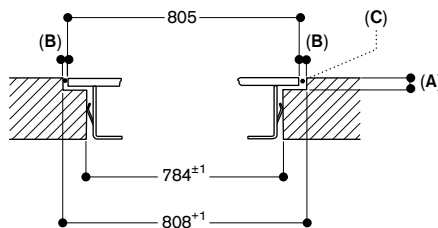
Installazione manopola



Vista dall'alto

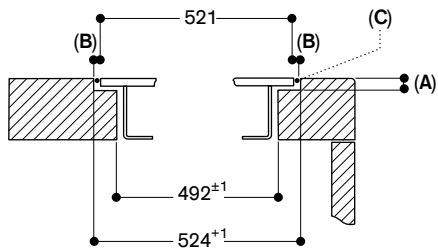


Sezione longitudinale



A: 6.5<sup>+0.5</sup>  
 B: 1.5  
 C: Riempire con silicone

Sezione trasversale



A: 6.5<sup>+0.5</sup>  
 B: 1.5  
 C: Riempire con silicone



VI 482 115 € 3.498,-

Cornice in acciaio inox

Larghezza 80 cm

Le manopole devono essere ordinate separatamente

#### Accessori necessari per l'installazione

CKI 440 010 € 700,-

Manopole acciaio inox Serie 400 per VI 462, VI 482, CV 482, CV 492

Controllo elettronico

Set di 4 manopole

CKI 440 000 € 940,-

Manopole nere Serie 400

per VI 462, VI 482, CV 482, CV 492

Controllo elettronico

Set di 4 manopole

#### Accessori per l'installazione

VA 420 004 € 185,-

Elemento di congiunzione per piani Vario Serie 400 con installazione a filo, 2 mm

VA 420 010 € 185,-

Elemento di congiunzione per piani Vario Serie 400 con installazione in appoggio, 3 mm

#### Accessori speciali

CA 051 301 € 209,-

Teppan Yaki in materiale multistrato

Per piani cottura Flex Induction

CA 052 300 € 256,-

Grill antiaderente in alluminio

pressofuso

Per piani cottura Flex Induction

CA 050 300 € 459,-

Set di teglie Flex, 3 pezzi

Antiaderente

Per piani cottura Flex Induction

CA 055 300 € 275,-

Teglia Flex grande

Antiaderente

Per piani cottura Flex Induction

Accessori speciali (ordinabili come parti di ricambio tramite centro assistenza)

17 006 018

Padella adatta per Frying Sensor,

Ø 20 cm

17 006 184

Padella adatta per Frying Sensor,

Ø 24 cm

17 006 185

Padella adatta per Frying Sensor,

Ø 28 cm

Disponibile versione senza cornice.

Consultare la sezione "Indicazioni per la corretta combinazione di piani cottura e centri di aspirazione" per conoscere le cappe compatibili con ciascun apparecchio di cottura.

#### Piano cottura Flex Induction

##### Vario Serie 400

VI 482

- Funzione Flex per combinare le zone cottura rettangolari.
- Posizionamento libero di pentole e padelle all'interno delle zone cottura con estensione automatica fino a 32 cm di larghezza.
- Solide manopole in acciaio inox, disponibili anche in finitura nera.
- Cornice in acciaio inox 3 mm.
- Per installazione in appoggio o a filo top.
- Combinazione perfetta con gli altri apparecchi Vario Serie 400.

#### Zone cottura

2 zone Flex Induction ciascuna da 19x23 cm (2200 W, con booster 3700 W) se unite raggiungono la dimensione 38x23 cm (3300 W, con booster 3700 W), con estensione automatica fino a 30x32 cm (3300 W, con booster 3700 W).

2 zone Flex Induction ciascuna da 19x23 cm (2200 W, con booster 3700 W) se unite raggiungono la dimensione 38x23 cm (3300 W, con booster 3700 W), con estensione automatica fino a 30x32 cm (3300 W, con booster 3700 W).

#### Funzionamento

Manopole con anello luminoso e serigrafia per le zone cottura e i livelli di potenza.

Controllo elettronico della potenza a 12 livelli.

Controllo user friendly con display a 2 colori (bianco/arancione).

#### Caratteristiche

Funzione Flex per zone cottura rettangolari.

Funzione Frying Sensor.

Funzione Booster.

Cronometro.

Contaminuti.

Menu opzioni.

Funzione Power Management: regolazione e limitazione elettronica dell'assorbimento elettrico a seconda dell'esigenza.

#### Servizi digitali selezionati

##### (Home Connect)

Controllo dell'unità di aspirazione

(con modello compatibile).

Controllo da remoto.

Diagnosi da remoto.

#### Sicurezza

Spia di funzionamento.

Sistema di riconoscimento pentole.

Indicatore calore residuo a due livelli.

Spegnimento di sicurezza.

#### Precauzioni di montaggio

A seconda del tipo di installazione (ad appoggio o a filo top, con o senza coperchio), la posizione della nicchia di incasso e della manopola possono variare.

È consigliabile allineare manopole e zone cottura.

Se lo spessore del pannello frontale del mobile è maggiore di 23 mm, fare riferimento al disegno tecnico in merito all'installazione delle manopole, (prevedere un incavo nella parte posteriore).

Se si combinano più apparecchi della serie Vario 400, con o senza coperchio, è necessario l'utilizzo dell'elemento di congiunzione VA 420 tra i vari apparecchi. A seconda del tipo di installazione bisogna prevedere il corrispondente elemento di congiunzione.

La portata e la stabilità, in particolare nel caso di piani di lavoro sottili, deve essere sostenuta mediante opportuni sottostrutture. Prendere in considerazione il peso dell'apparecchio e carichi aggiuntivi.

Istruzioni aggiuntive per l'installazione a filo:

L'installazione è possibile in piani di pietra, sintetici o in legno massello. Devono essere osservati i valori di resistenza termica e tenuta stagna dei bordi del foro incasso. Per quanto riguarda gli altri materiali si prega di consultare il produttore del piano di lavoro.

La scanalatura deve essere continua e uniforme, così da garantire il corretto posizionamento dell'apparecchio sulla guarnizione. Non utilizzare un rivestimento discontinuo.

La larghezza della giuntura può variare a causa di tolleranze dimensionali delle combinazioni e il foro incasso sul piano di lavoro.

Se si installano più apparecchi in nicchie singole prevedere uno spazio di almeno 50 mm tra le nicchie.

Da utilizzare solo con pentole ferromagnetiche. Per una distribuzione del calore ottimale, è raccomandato l'utilizzo di padelle con fondo sandwich. La padella wok e il relativo anello non possono essere utilizzati con questo piano cottura.

L'apparecchio è dotato di molle di fissaggio che bloccano il piano dopo l'inserimento dall'alto.

Peso dell'apparecchio 20 kg.

#### Valori di collegamento

Assorbimento totale 7,4 kW.

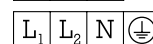
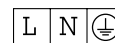
Cavo di collegamento lunghezza 1,5 m senza spina.

Cavi di collegamento lunghezza 0,3 m e 1 m per le manopole di controllo.

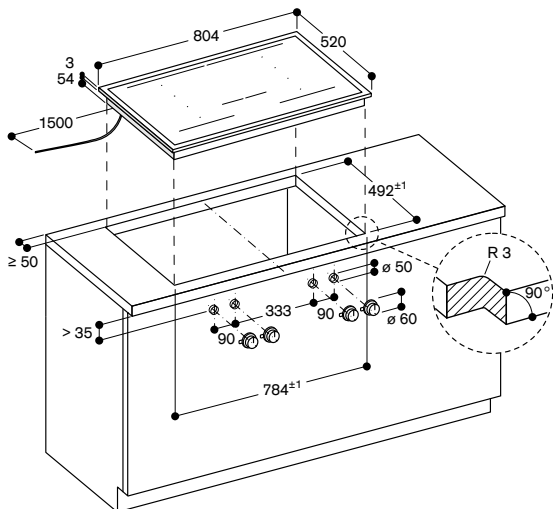
Consumo energetico standby/display spento 0,5 W.

Consumo energetico standby/rete 1,7 W.

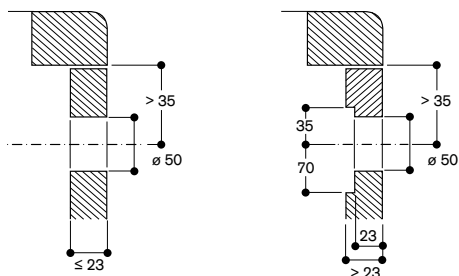
Per sapere come spegnere il modulo WiFi, consultare il manuale d'uso.



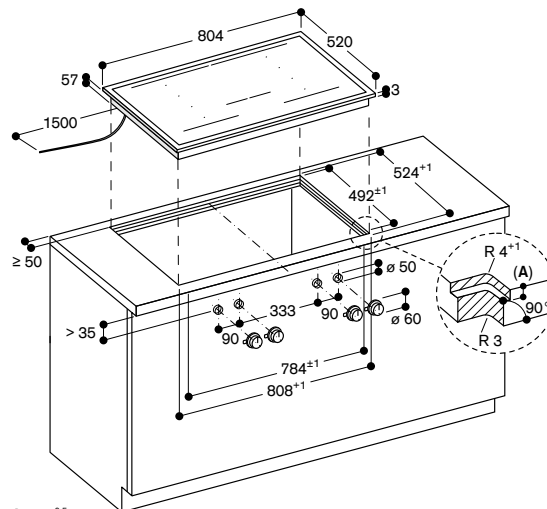
Installazione in appoggio



Installazione manopola

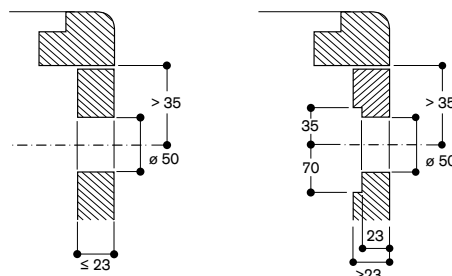


Installazione a filo top

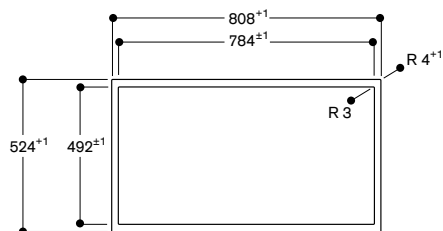


A: 3.5<sup>0.5</sup>

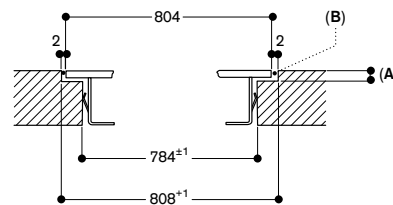
Installazione manopola



Vista dall'alto

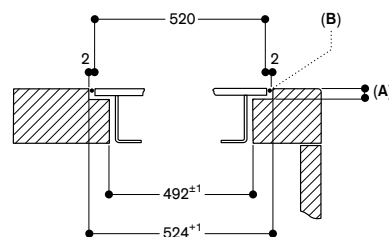


Sezione longitudinale



A: 3.5<sup>0.5</sup>  
B: Riempire con silicone

Sezione trasversale



A: 3.5<sup>0.5</sup>  
B: Riempire con silicone

Misure in mm



VI 462 105 € 2.895,-

Senza cornice

Larghezza 60 cm

Le manopole devono essere ordinate separatamente

Accessori necessari per l'installazione

CKI 440 010 € 700,-

Manopole acciaio inox Serie 400 per VI 462, VI 482, CV 482, CV 492

Controllo elettronico

Set di 4 manopole

CKI 440 000 € 940,-

Manopole nere Serie 400

per VI 462, VI 482, CV 482, CV 492

Controllo elettronico

Set di 4 manopole

Accessori per l'installazione

VA 420 004 € 185,-

Elemento di congiunzione per combinazioni Vario Serie 400 con installazione a filo, 2 mm.

Accessori speciali

CA 051 301 € 209,-

Teppan Yaki in materiale multistrato

Per piani cottura Flex Induction

CA 052 300 € 256,-

Grill antiaderente in alluminio

pressofuso

Per piani cottura Flex Induction

CA 050 300 € 459,-

Set di teglie Flex, 3 pezzi

Antiaderente

Per piani cottura Flex Induction

CA 055 300 € 275,-

Teglia Flex grande

Antiaderente

Per piani cottura Flex Induction

Accessori speciali (ordinabili come parti di ricambio tramite centro assistenza)

17 006 018

Padella adatta per Frying Sensor, ø 20 cm

17 006 184

Padella adatta per Frying Sensor, ø 24 cm

17 006 185

Padella adatta per Frying Sensor, ø 28 cm

Disponibile versione con cornice.

Consultare la sezione "Indicazioni per la corretta combinazione di piani cottura e centri di aspirazione" per conoscere le cappe compatibili con ciascun apparecchio di cottura.

## Piano cottura Flex Induction

### Vario Serie 400

VI 462

- Funzione Flex per combinare le zone cottura rettangolari.
- Posizionamento libero di pentole e padelle all'interno delle zone cottura con estensione automatica fino a 30 cm di larghezza.
- Solide manopole in acciaio inox, disponibili anche in finitura nera.
- Senza cornice per installazione a filo top.
- Combinazione perfetta con gli altri apparecchi Vario Serie 400.

### Zone cottura

2 zone Flex Induction ciascuna da 20x23 cm (2200 W, con booster 3700 W) se unite raggiungono la

dimensione 40x23 cm (3300 W, con booster 3700 W), con estensione automatica fino a 30x30 cm (3300 W, con booster 3700 W).

2 zone Flex Induction ciascuna da 20x23 cm (2200 W, con booster 3700 W) se unite raggiungono la dimensione 40x23 cm (3300 W, con booster 3700 W).

### Funzionamento

Manopole con anello luminoso e serigrafia per le zone cottura e i livelli di potenza.

Controllo elettronico della potenza a 12 livelli.

Controllo user friendly con display a 2 colori (bianco/arancione).

### Caratteristiche

Funzione Flex per zone cottura rettangolari.

Funzione Frying Sensor.

Funzione Booster.

Cronometro.

Contaminuti.

Menu opzioni.

Funzione Power Management: regolazione e limitazione elettronica dell'assorbimento elettrico a seconda dell'esigenza.

### Servizi digitali selezionati (Home Connect)

Controllo dell'unità di aspirazione (con modello compatibile).

Controllo da remoto.

Diagnosi da remoto.

### Sicurezza

Spia di funzionamento.

Sistema di riconoscimento pentole.

Indicatore calore residuo a due livelli.

Spegnimento di sicurezza.

### Precauzioni di montaggio

È consigliabile allineare manopole e zone cottura.

Se lo spessore del pannello frontale del mobile è maggiore di 23 mm, fare riferimento al disegno tecnico in merito all'installazione delle manopole, (prevedere un incavo nella parte posteriore).

La portata e la stabilità, in particolare nel caso di piani di lavoro sottili, deve essere sostenuta mediante opportune sottostrutture. Prendere in considerazione il peso dell'apparecchio e carichi aggiuntivi.

L'installazione è possibile in piani di pietra, sintetici o in legno massello. Devono essere osservati i valori di resistenza termica e tenuta stagna dei bordi del foro incasso. Per quanto riguarda gli altri materiali si prega di consultare il produttore del piano di lavoro.

La scanalatura deve essere continua e uniforme, così da garantire il corretto posizionamento dell'apparecchio sulla guarnizione. Non utilizzare un rivestimento discontinuo.

La larghezza della giuntura può variare a causa di tolleranze dimensionali delle combinazioni e il foro incasso sul piano di lavoro.

Se si installano più apparecchi in nicchie singole prevedere uno spazio di almeno 50 mm tra le nicchie.

Da utilizzare solo con pentole ferromagnetiche. Per una distribuzione del calore ottimale, è raccomandato l'utilizzo di padelle con fondo sandwich. La padella wok e il relativo anello non possono essere utilizzati con questo piano cottura.

L'apparecchio è dotato di molle di fissaggio che bloccano il piano dopo l'inserimento dall'alto.

Peso dell'apparecchio 17 kg.

### Valori di collegamento

Assorbimento totale 7,4 kW.

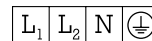
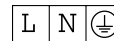
Cavo di collegamento lunghezza 1,5 m senza spina.

Cavi di collegamento lunghezza 0,3 m e 1 m per le manopole di controllo.

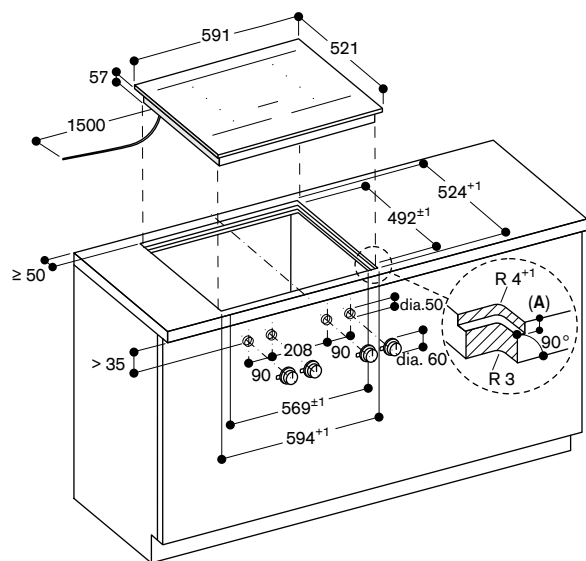
Consumo energetico standby/display spento 0,5 W.

Consumo energetico standby/rete 1,7 W.

Per sapere come spegnere il modulo WiFi, consultare il manuale d'uso.

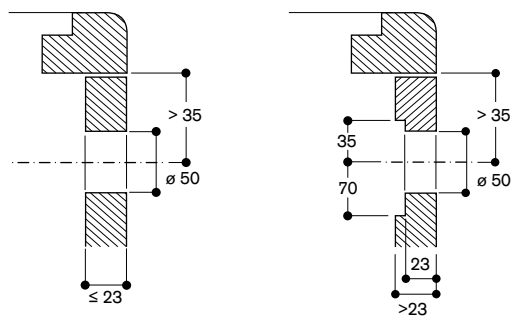


Installazione a filo top

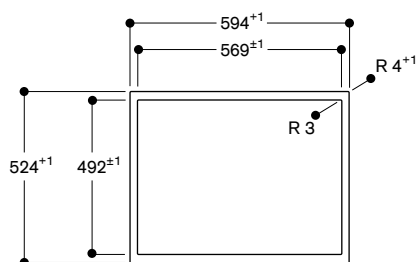


A:  $6.5^{+0.5}$

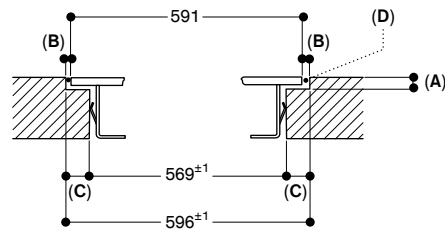
Installazione manopola



Vista dall'alto

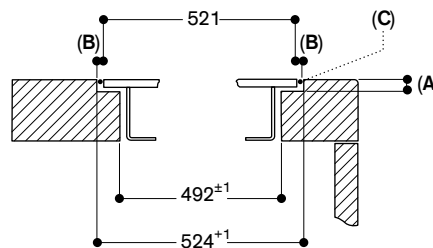


Sezione longitudinale



- A:  $6.5^{+0.5}$
- B: 2.5
- C: 13.5
- D: Riempire con silicone

Sezione trasversale



- A:  $6.5^{+0.5}$
- B: 1.5
- C: Riempire con silicone



VI 462 115 € 3.197,-

Cornice in acciaio inox

Larghezza 60 cm

Le manopole devono essere ordinate separatamente

Accessori necessari per l'installazione

CKI 440 010 € 700,-

Manopole acciaio inox Serie 400 per VI 462, VI 482, CV 482, CV 492

Controllo elettronico

Set di 4 manopole

CKI 440 000 € 940,-

Manopole nere Serie 400

per VI 462, VI 482, CV 482, CV 492

Controllo elettronico

Set di 4 manopole

Accessori per l'installazione

VA 420 004 € 185,-

Elemento di congiunzione per piani Vario Serie 400 con installazione a filo, 2 mm

VA 420 010 € 185,-

Elemento di congiunzione per piani Vario Serie 400 con installazione in appoggio, 3 mm

Accessori speciali

CA 051 301 € 209,-

Teppan Yaki in materiale multistrato

Per piani cottura Flex Induction

CA 052 300 € 256,-

Grill antiaderente in alluminio

pressofuso

Per piani cottura Flex Induction

CA 050 300 € 459,-

Set di teglie Flex, 3 pezzi

Antiaderente

Per piani cottura Flex Induction

CA 055 300 € 275,-

Teglia Flex grande

Antiaderente

Per piani cottura Flex Induction

Accessori speciali (ordinabili come parti

di ricambio tramite centro assistenza)

17 006 018

Padella adatta per Frying Sensor,

Ø 20 cm

17 006 184

Padella adatta per Frying Sensor,

Ø 24 cm

17 006 185

Padella adatta per Frying Sensor,

Ø 28 cm

Disponibile versione senza cornice.

Consultare la sezione "Indicazioni per la corretta combinazione di piani cottura e centri di aspirazione" per conoscere le cappe compatibili con ciascun apparecchio di cottura.

Piano cottura Flex Induction

Vario Serie 400

VI 462

- Funzione Flex per combinare le zone cottura rettangolari.
- Posizionamento libero di pentole e padelle all'interno delle zone cottura con estensione automatica fino a 30 cm di larghezza.
- Solide manopole in acciaio inox, disponibili anche in finitura nera.
- Cornice in acciaio inox 3 mm.
- Per installazione in appoggio o a filo top.
- Combinazione perfetta con gli altri apparecchi Vario Serie 400.

Zone cottura

2 zone Flex Induction ciascuna da 19x23 cm (2200 W, con booster 3700 W) se unite raggiungono la

dimensione 38x23 cm (3300 W, con booster 3700 W), con estensione automatica fino a 30x30 cm (3300 W, con booster 3700 W).

2 zone Flex Induction ciascuna da 19x23 cm (2200 W, con booster 3700 W) se unite raggiungono la

dimensione 38x23 cm (3300 W, con booster 3700 W).

Funzionamento

Manopole con anello luminoso e serigrafia per le zone cottura e i livelli di potenza.

Controllo elettronico della potenza a 12 livelli.

Controllo user friendly con display a 2 colori (bianco/arancione).

Caratteristiche

Funzione Flex per zone cottura rettangolari.

Funzione Frying Sensor.

Funzione Booster.

Cronometro.

Contaminuti.

Menu opzioni.

Funzione Power Management: regolazione e limitazione elettronica dell'assorbimento elettrico a seconda dell'esigenza.

Servizi digitali selezionati

(Home Connect)

Controllo dell'unità di aspirazione (con modello compatibile).

Controllo da remoto.

Diagnosi da remoto.

Sicurezza

Spia di funzionamento

Sistema di riconoscimento pentole.

Indicatore calore residuo a due livelli.

Spegnimento di sicurezza.

Precauzioni di montaggio

A seconda del tipo di installazione (ad appoggio o a filo top, con o senza coperchio), la posizione della nicchia di incasso e della manopola possono variare.

È consigliabile allineare manopole e zone cottura.

Se lo spessore del pannello frontale del mobile è maggiore di 23 mm, fare riferimento al disegno tecnico in merito all'installazione delle manopole, (prevedere un incavo nella parte posteriore).

Se si combinano più apparecchi della serie Vario 400, con o senza coperchio, è necessario l'utilizzo dell'elemento di congiunzione VA 420 tra i vari apparecchi. A seconda del tipo di installazione bisogna prevedere il corrispondente elemento di congiunzione.

La portata e la stabilità, in particolare nel caso di piani di lavoro sottili, deve essere sostenuta mediante opportuni sottostrutture. Prendere in considerazione il peso dell'apparecchio e carichi aggiuntivi.

Istruzioni aggiuntive per l'installazione a filo:

L'installazione è possibile in piani di pietra, sintetici o in legno massello. Devono essere osservati i valori di resistenza termica e tenuta stagna dei bordi del foro incasso. Per quanto riguarda gli altri materiali si prega di consultare il produttore del piano di lavoro.

La scanalatura deve essere continua e uniforme, così da garantire il corretto posizionamento dell'apparecchio sulla guarnizione. Non utilizzare un rivestimento discontinuo.

La larghezza della giuntura può variare a causa di tolleranze dimensionali delle combinazioni e il foro incasso sul piano di lavoro.

Se si installano più apparecchi in nicchie singole prevedere uno spazio di almeno 50 mm tra le nicchie.

Da utilizzare solo con pentole ferromagnetiche. Per una distribuzione del calore ottimale, è raccomandato l'utilizzo di padelle con fondo sandwich. L'apparecchio è dotato di molle di fissaggio che bloccano il piano dopo l'inserimento dall'alto.

Peso dell'apparecchio 17 kg.

Valori di collegamento

Assorbimento totale 7,4 kW.

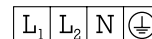
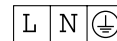
Cavo di collegamento lunghezza 1,5 m senza spina.

Cavi di collegamento lunghezza 0,3 m e 1 m per le manopole di controllo.

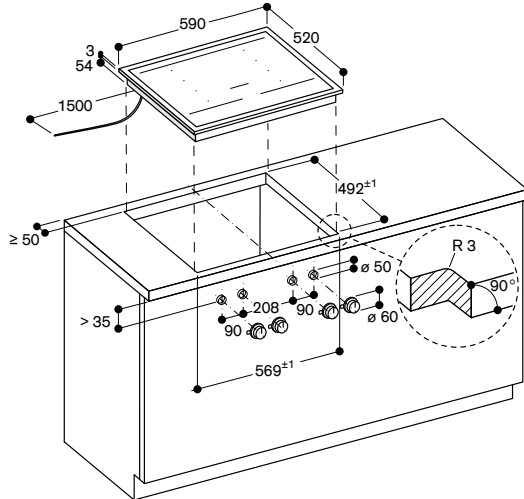
Consumo energetico standby/display spento 0,5 W.

Consumo energetico standby/rete 1,7 W.

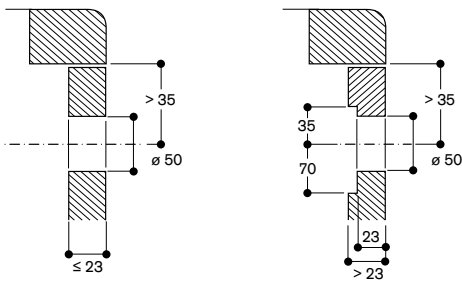
Per sapere come spegnere il modulo WiFi, consultare il manuale d'uso.



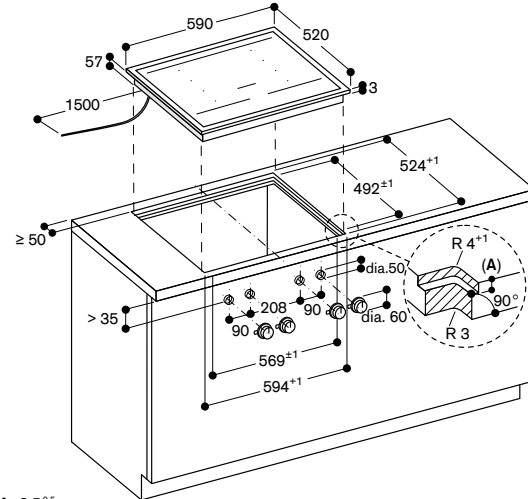
**Installazione in appoggio**



**Installazione manopola**

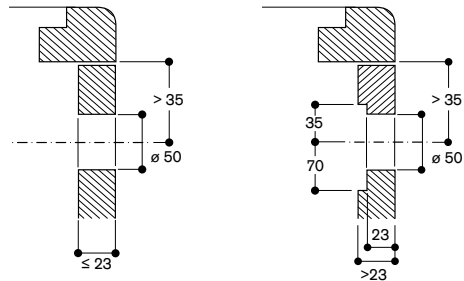


**Installazione a filo top**

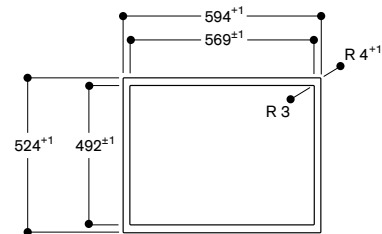


A: 3.5<sup>0.5</sup>

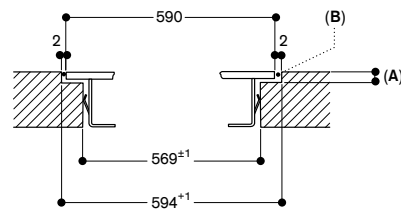
**Installazione manopola**



**Vista dall'alto**

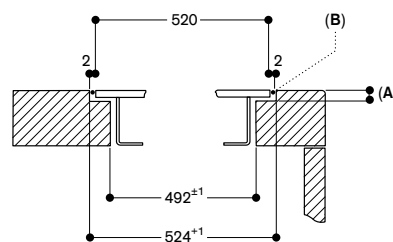


**Sezione longitudinale**



A: 3.5<sup>0.5</sup>  
B: Riempire con silicone

**Sezione trasversale**



A: 3.5<sup>0.5</sup>  
B: Riempire con silicone

Misure in mm



VI 422 105 € 2.407,-

Senza cornice

Larghezza 38 cm

Le manopole devono essere ordinate separatamente

Accessori necessari per l'installazione

CKI 420 010 € 350,-

Manopole acciaio inox Serie 400 per VI 422

Controllo elettronico

Set di 2 manopole

CKI 420 000 € 470,-

Manopole nere Serie 400 per VI 422

Controllo elettronico

Set di 2 manopole

Accessori per l'installazione

VA 420 004 € 185,-

Elemento di congiunzione per combinazioni Vario Serie 400 con installazione a filo, 2 mm.

Accessori speciali

CA 051 301 € 209,-

Teppan Yaki in materiale multistrato

Per piani cottura Flex Induction

CA 052 300 € 256,-

Grill antiaderente in alluminio pressofuso

Per piani cottura Flex Induction

CA 050 300 € 459,-

Set di teglie Flex, 3 pezzi

Antiaderente

Per piani cottura Flex Induction

CA 055 300 € 275,-

Teglia Flex grande

Antiaderente

Per piani cottura Flex Induction

Accessori speciali (ordinabili come parti di ricambio tramite centro assistenza)

17 006 018

Padella adatta per Frying Sensor,

ø 20 cm

17 006 184

Padella adatta per Frying Sensor,

ø 24 cm

Disponibile versione con cornice.

Consultare la sezione "Indicazioni per la corretta combinazione di piani cottura e centri di aspirazione" per conoscere le cappe compatibili con ciascun apparecchio di cottura.

#### Piano cottura Flex Induction

Vario Serie 400

VI 422

- Funzione Flex per combinare le zone cottura rettangolari.
- Posizionamento libero di pentole e padelle all'interno delle zone cottura.
- Solide manopole in acciaio inox, disponibili anche in finitura nera.
- Senza cornice per installazione a filo top.
- Combinazione perfetta con gli altri apparecchi Vario Serie 400.

#### Zone cottura

2 zone Flex Induction ciascuna da 20x24 cm (2200 W, con booster 3700 W) se unite raggiungono la dimensione 40x24 cm (3300 W, con booster 3700 W).

#### Funzionamento

Manopole con anello luminoso e serigrafia per le zone cottura e i livelli di potenza.

Controllo elettronico della potenza a 12 livelli.

Controllo user friendly con display a 2 colori (bianco/arancione).

#### Caratteristiche

Funzione Flex per zone cottura rettangolari.

Funzione Frying Sensor.

Funzione Booster.

Cronometro.

Contaminuti.

Menu opzioni.

Funzione Power Management: regolazione e limitazione elettronica dell'assorbimento elettrico a seconda dell'esigenza.

#### Servizi digitali selezionati (Home Connect)

Controllo dell'unità di aspirazione (con modello compatibile).

Controllo da remoto.

Diagnosi da remoto.

#### Sicurezza

Spia di funzionamento.

Sistema di riconoscimento pentole.

Indicatore calore residuo a due livelli.

Spegnimento di sicurezza.

#### Precauzioni di montaggio

È consigliabile allineare manopole e zone cottura.

Se lo spessore del pannello frontale del mobile è maggiore di 23 mm, fare riferimento al disegno tecnico in merito all'installazione delle manopole, (prevedere un incavo nella parte posteriore).

La portata e la stabilità, in particolare nel caso di piani di lavoro sottili, deve essere sostenuta mediante opportune sottostrutture. Prendere in considerazione il peso dell'apparecchio e carichi aggiuntivi.

Istruzioni aggiuntive per l'installazione a filo:

L'installazione è possibile in piani di pietra, sintetici o in legno massello. Devono essere osservati i valori di resistenza termica e tenuta stagna dei bordi del foro incasso. Per quanto riguarda gli altri materiali si prega di consultare il produttore del piano di lavoro.

La scanalatura deve essere continua e uniforme, così da garantire il corretto posizionamento dell'apparecchio sulla guarnizione. Non utilizzare un rivestimento discontinuo.

La larghezza della giuntura può variare a causa di tolleranze dimensionali delle combinazioni e il foro incasso sul piano di lavoro.

Se si installano più apparecchi in nicchie singole prevedere uno spazio di almeno 50 mm tra le nicchie.

Da utilizzare solo con pentole ferromagnetiche. Per una distribuzione del calore ottimale, è raccomandato l'utilizzo di padelle con fondo sandwich. L'apparecchio è dotato di molle di fissaggio che bloccano il piano dopo l'inserimento dall'alto.

Peso dell'apparecchio 9 kg.

#### Valori di collegamento

Assorbimento totale 3,7 kW.

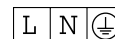
Cavo di collegamento lunghezza 1,5 m senza spina.

Cavi di collegamento lunghezza 0,3 m e 1 m per le manopole di controllo.

Consumo energetico standby/display spento 0,5 W.

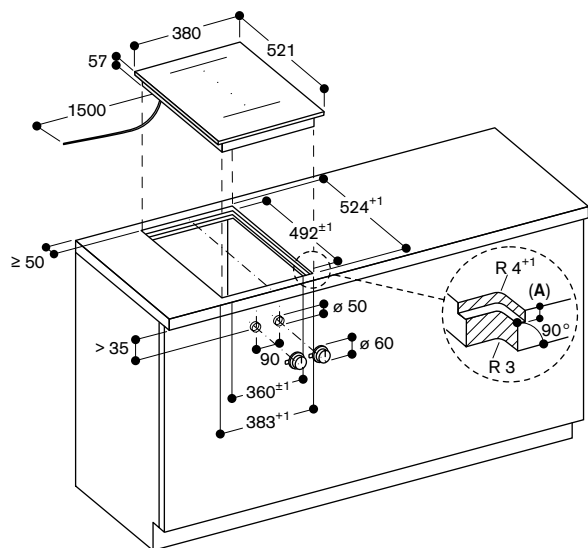
Consumo energetico standby/rete 1,4 W.

Per sapere come spegnere il modulo WiFi, consultare il manuale d'uso.



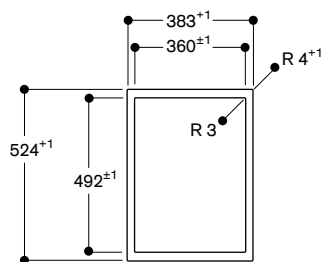


**Installazione a filo top**

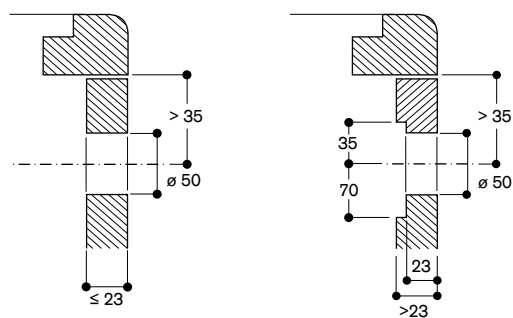


A:  $6,5^{+0,5}$

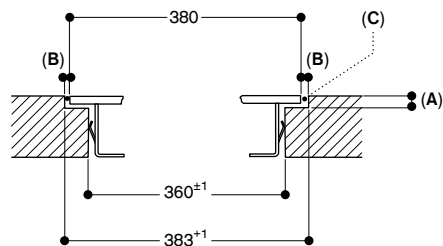
**Vista dall'alto**



**Installazione manopola**

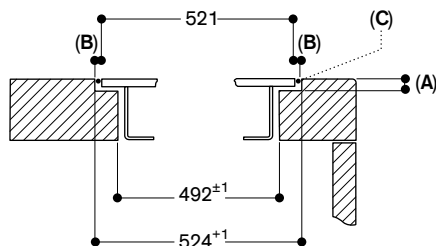


**Sezione longitudinale**



A:  $6,5^{+0,5}$   
 B: 1.5  
 C: Riempire con silicone

**Sezione trasversale**



A:  $6,5^{+0,5}$   
 B: 1.5  
 C: Riempire con silicone



VI 422 115 € 3.137,-

Cornice in acciaio inox  
Larghezza 38 cm

Le manopole devono essere ordinate separatamente

#### Accessori necessari per l'installazione

CKI 420 010 € 350,-

Manopole acciaio inox Serie 400 per VI 422

Controllo elettronico

Set di 2 manopole

CKI 420 000 € 470,-

Manopole nere Serie 400 per VI 422

Controllo elettronico

Set di 2 manopole

#### Accessori per l'installazione

VA 420 004 € 185,-

Elemento di congiunzione per piani Vario Serie 400 con installazione a filo, 2 mm

VA 420 010 € 185,-

Elemento di congiunzione per piani Vario Serie 400 con installazione in appoggio, 3 mm

#### Accessori speciali

CA 051 301 € 209,-

Teppan Yaki in materiale multistrato

Per piani cottura Flex Induction

CA 052 300 € 256,-

Grill antiaderente in alluminio pressofuso

Per piani cottura Flex Induction

CA 050 300 € 459,-

Set di teglie Flex, 3 pezzi

Antiaderente

Per piani cottura Flex Induction

CA 055 300 € 275,-

Teglia Flex grande

Antiaderente

Per piani cottura Flex Induction

#### Accessori speciali (ordinabili come parti di ricambio tramite centro assistenza)

17 006 018

Padella adatta per Frying Sensor,

Ø 20 cm

17 006 184

Padella adatta per Frying Sensor,

Ø 24 cm

Disponibile versione senza cornice.

Consultare la sezione "Indicazioni per la corretta combinazione di piani cottura e centri di aspirazione" per conoscere le cappe compatibili con ciascun apparecchio di cottura.

#### Piano cottura Flex Induction

##### Vario Serie 400

VI 422

- Funzione Flex per combinare le zone cottura rettangolari.
- Posizionamento libero di pentole e padelle all'interno delle zone cottura rettangolari.
- Solide manopole in acciaio inox, disponibili anche in finitura nera.
- Cornice in acciaio inox 3 mm.
- Per installazione in appoggio o a filo top.
- Combinazione perfetta con gli altri apparecchi Vario Serie 400.

#### Zone cottura

2 zone Flex Induction ciascuna da 19x24 cm (2200 W, con booster 3700 W) se unite raggiungono la dimensione 38x24 cm (3300 W, con booster 3700 W).

#### Funzionamento

Manopole con anello luminoso e serigrafia per le zone cottura e i livelli di potenza.

Controllo elettronico della potenza a 12 livelli.

Controllo user friendly con display a 2 colori (bianco/arancione).

#### Caratteristiche

Funzione Flex per zone cottura rettangolari.

Funzione Frying Sensor.

Funzione Booster.

Cronometro.

Contaminuti.

Menu opzioni.

Funzione Power Management: regolazione e limitazione elettronica dell'assorbimento elettrico a seconda dell'esigenza.

#### Servizi digitali selezionati (Home Connect)

Controllo dell'unità di aspirazione (con modello compatibile).

Controllo da remoto.

Diagnosi da remoto.

#### Sicurezza

Spia di funzionamento.

Sistema di riconoscimento pentole.

Indicatore calore residuo a due livelli.

Spegnimento di sicurezza.

#### Precauzioni di montaggio

A seconda del tipo di installazione (ad appoggio o a filo top, con o senza coperchio), la posizione della nicchia di incasso e della manopola possono variare.

È consigliabile allineare manopole e zone cottura.

Se lo spessore del pannello frontale del mobile è maggiore di 23 mm, fare riferimento al disegno tecnico in merito all'installazione delle manopole, (prevedere un incavo nella parte posteriore).

Se si combinano più apparecchi della serie Vario 400, con o senza coperchio, è necessario l'utilizzo dell'elemento di congiunzione VA 420 tra i vari apparecchi. A seconda del tipo di installazione bisogna prevedere il corrispondente elemento di congiunzione.

La portata e la stabilità, in particolare nel caso di piani di lavoro sottili, deve essere sostenuta mediante opportuni sottostrutture. Prendere in considerazione il peso dell'apparecchio e carichi aggiuntivi.

Istruzioni aggiuntive per l'installazione a filo:

L'installazione è possibile in piani di pietra, sintetici o in legno massello. Devono essere osservati i valori di resistenza termica e tenuta stagna dei bordi del foro incasso. Per quanto riguarda gli altri materiali si prega di consultare il produttore del piano di lavoro.

La scanalatura deve essere continua e uniforme, così da garantire il corretto posizionamento dell'apparecchio sulla guarnizione. Non utilizzare un rivestimento discontinuo.

La larghezza della giuntura può variare a causa di tolleranze dimensionali delle combinazioni e il foro incasso sul piano di lavoro.

Se si installano più apparecchi in nicchie singole prevedere uno spazio di almeno 50 mm tra le nicchie.

Da utilizzare solo con pentole ferromagnetiche. Per una distribuzione del calore ottimale, è raccomandato l'utilizzo di padelle con fondo sandwich. L'apparecchio è dotato di molle di fissaggio che bloccano il piano dopo l'inserimento dall'alto.

Peso dell'apparecchio 10 kg.

#### Valori di collegamento

Assorbimento totale 3,7 kW.

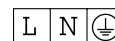
Cavo di collegamento lunghezza 1,5 m senza spina.

Cavi di collegamento lunghezza 0,3 m e 1 m per le manopole di controllo.

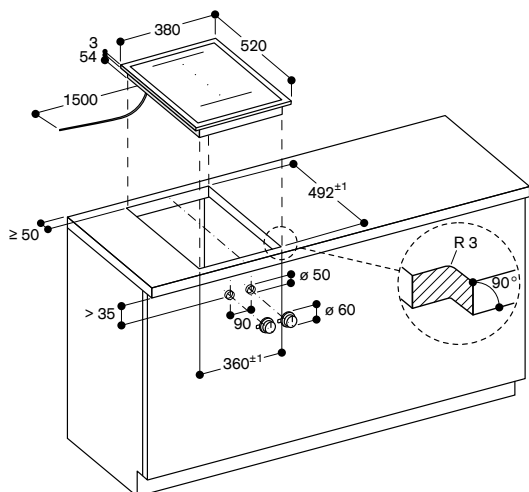
Consumo energetico standby/display spento 0,5 W.

Consumo energetico standby/rete 1,4 W.

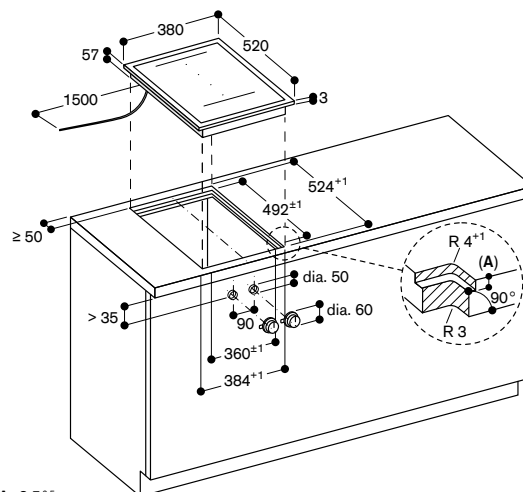
Per sapere come spegnere il modulo WiFi, consultare il manuale d'uso.



**Installazione in appoggio**

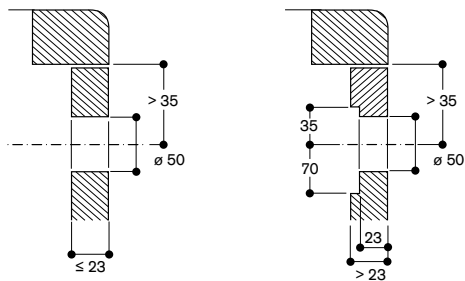


**Installazione a filo top**

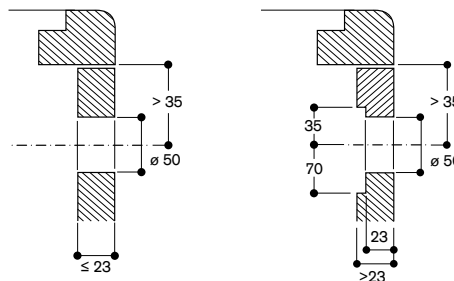


A: 3.5<sup>0.5</sup>

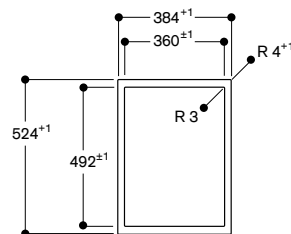
**Installazione manopola**



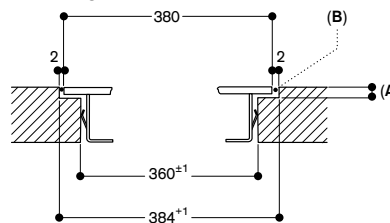
**Installazione manopola**



**Vista dall'alto**



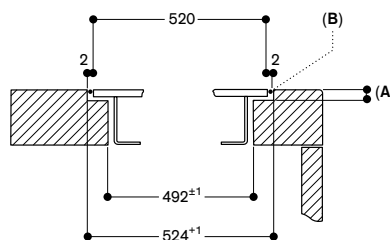
**Sezione longitudinale**



A: 3.5<sup>0.5</sup>

B: Riempire con silicone

**Sezione trasversale**



A: 3.5<sup>0.5</sup>

B: Riempire con silicone

Misure in mm



VI 414 105 € 3.315,-

Senza cornice

Larghezza 38 cm

Le manopole devono essere ordinate separatamente

Accessori necessari per l'installazione

CKI 410 010 € 175,-

Manopola acciaio inox Serie 400 per VI 414

Controllo elettronico

Set di 1 manopola

CKI 410 000 € 235,-

Manopola nera Serie 400 per VI 414

Controllo elettronico

Set di 1 manopola

Accessori per l'installazione

VA 420 004 € 185,-

Elemento di congiunzione per combinazioni Vario Serie 400 con installazione a filo, 2 mm.

Accessori speciali

WP 400 001 € 320,-

Padella Wok in materiale multistrato

con fondo ø 36 cm, 6 litri, altezza 10 cm

WZ 400 000 € 213,-

Anello di supporto per padella Wok solo per piani ad induzione Vario

Accessori speciali (ordinabili come parti di ricambio tramite centro assistenza)

17 006 018

Padella adatta per Frying Sensor, ø 20 cm

17 006 184

Padella adatta per Frying Sensor, ø 24 cm

17 006 185

Padella adatta per Frying Sensor, ø 28 cm

17 006 019

Padella adatta per Frying Sensor, ø 32 cm

Disponibile versione con cornice.

Consultare la sezione "Indicazioni per la corretta combinazione di piani cottura e centri di aspirazione" per conoscere le cappe compatibili con ciascun apparecchio di cottura.

Piano cottura Wok a induzione

Vario Serie 400

VI 414

- Zona cottura da 32 cm con funzione booster.
- Solide manopole in acciaio inox, disponibili anche in finitura nera.
- Senza cornice per installazione a filo top
- Ideale per l'uso della padella Wok e del relativo anello.
- Combinazione perfetta con gli altri apparecchi Vario Serie 400.

Zone cottura

1 zona a induzione ø 21 cm (2200 W, con booster 3700 W), che si estende automaticamente a ø 26 cm (2600 W, con booster 3700 W) e a ø 32 cm (3300 W, con booster 3700 W).

Funzionamento

Manopole con anello luminoso e serigrafia per le zone cottura e i livelli di potenza.

Controllo elettronico della potenza a 12 livelli.

Controllo user friendly con display a 2 colori (bianco/arancione).

Caratteristiche

Funzione Frying Sensor.

Funzione Booster.

Cronometro.

Contaminuti.

Menu opzioni.

Funzione Power Management: regolazione e limitazione elettronica dell'assorbimento elettrico a seconda dell'esigenza.

Servizi digitali selezionati (Home Connect)

Controllo dell'unità di aspirazione (con modello compatibile).

Controllo da remoto.

Diagnosi da remoto.

Sicurezza

Spia di funzionamento.

Sistema di riconoscimento pentole.

Indicatore calore residuo a due livelli.

Spegnimento di sicurezza.

Precauzioni di montaggio

È consigliabile allineare manopole e zone cottura.

Se lo spessore del pannello frontale del mobile è maggiore di 23 mm, fare riferimento al disegno tecnico in merito all'installazione delle manopole, (prevedere un incavo nella parte posteriore).

La portata e la stabilità, in particolare nel caso di piani di lavoro sottili, deve essere sostenuta mediante opportune sottostrutture. Prendere in considerazione il peso dell'apparecchio e carichi aggiuntivi.

L'installazione è possibile in piani di pietra, sintetici o in legno massello. Devono essere osservati i valori di resistenza termica e tenuta stagna dei bordi del foro incasso. Per quanto riguarda gli altri materiali si prega di consultare il produttore del piano di lavoro.

La scanalatura deve essere continua e uniforme, così da garantire il corretto posizionamento dell'apparecchio sulla guarnizione. Non utilizzare un rivestimento discontinuo.

La larghezza della giuntura può variare a causa di tolleranze dimensionali delle combinazioni e il foro incasso sul piano di lavoro.

Se si installano più apparecchi in nicchie singole prevedere uno spazio di almeno 50 mm tra le nicchie.

Da utilizzare solo con pentole ferromagnetiche. Per una distribuzione del calore ottimale, è raccomandato l'utilizzo di padelle con fondo sandwich.

L'apparecchio è dotato di molle di fissaggio che bloccano il piano dopo l'inserimento dall'alto.

Peso dell'apparecchio 9 kg.

Valori di collegamento

Assorbimento totale 3,7 kW.

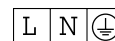
Cavo di collegamento lunghezza 1,5 m senza spina.

Cavi di collegamento lunghezza 0,3 m e 1 m per le manopole di controllo.

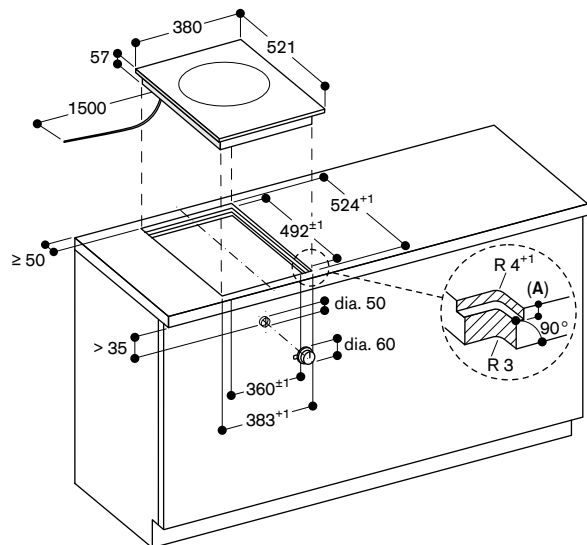
Consumo energetico standby/display spento 0,5 W.

Consumo energetico standby/rete 1,4 W.

Per sapere come spegnere il modulo WiFi, consultare il manuale d'uso.

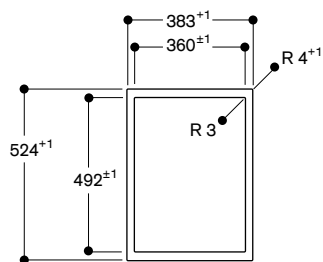


Installazione a filo top

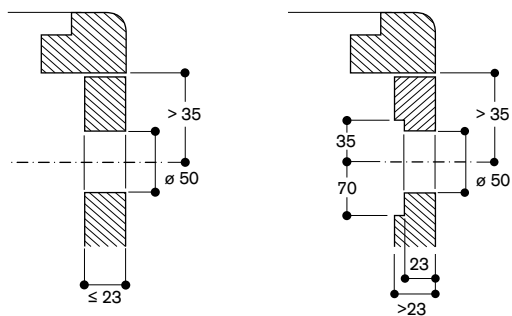


A:  $6.5^{+0.5}$

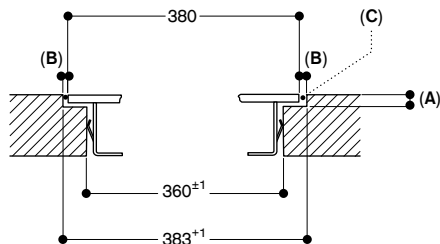
Vista dall'alto



Installazione manopola

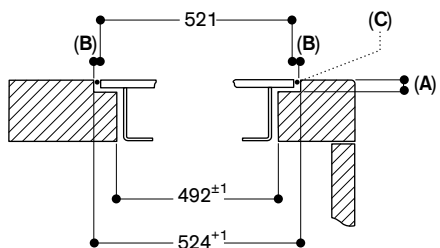


Sezione longitudinale



A:  $6.5^{+0.5}$   
 B: 1.5  
 C: Riempire con silicone

Sezione trasversale



A:  $6.5^{+0.5}$   
 B: 1.5  
 C: Riempire con silicone



VI 414 115 € 3.430,-

Cornice in acciaio inox  
Larghezza 38 cm

Le manopole devono essere ordinate separatamente

Accessori necessari per l'installazione

CKI 410 010 € 175,-

Manopola acciaio inox Serie 400 per VI 414

Controllo elettronico

Set di 1 manopola

CKI 410 000 € 235,-

Manopola nera Serie 400 per VI 414

Controllo elettronico

Set di 1 manopola

Accessori per l'installazione

VA 420 004 € 185,-

Elemento di congiunzione per piani Vario Serie 400 con installazione a filo, 2 mm

VA 420 010 € 185,-

Elemento di congiunzione per piani Vario Serie 400 con installazione in appoggio, 3 mm

Accessori speciali

WP 400 001 € 320,-

Padella Wok in materiale multistrato con fondo ø 36 cm, 6 litri, altezza 10 cm

WZ 400 000 € 213,-

Anello di supporto per padella Wok solo per piani ad induzione Vario

Accessori speciali (ordinabili come parti di ricambio tramite centro assistenza)

17 006 018

Padella adatta per Frying Sensor, ø 20 cm

17 006 184

Padella adatta per Frying Sensor, ø 24 cm

17 006 185

Padella adatta per Frying Sensor, ø 28 cm

17 006 019

Padella adatta per Frying Sensor, ø 32 cm

Disponibile versione senza cornice.

Consultare la sezione "Indicazioni per la corretta combinazione di piani cottura e centri di aspirazione" per conoscere le cappe compatibili con ciascun apparecchio di cottura.

Piano cottura Wok a induzione

Vario Serie 400

VI 414

- Zona cottura da 32 cm con funzione booster.
- Solide manopole in acciaio inox, disponibili anche in finitura nera.
- Cornice in acciaio inox 3 mm.
- Per installazione in appoggio o a filo top.
- Ideale per l'uso della padella Wok e del relativo anello.
- Combinazione perfetta con gli altri apparecchi Vario Serie 400.

Zone cottura

1 zona induzione ø 21 cm (2200 W, con booster 3700 W), con estensione automatica fino a ø 26 cm (2600 W, con booster 3700 W) e a ø 32 cm (3300 W, con booster 3700 W).

Funzionamento

Manopole con anello luminoso e serigrafia per le zone cottura e i livelli di potenza.

Controllo elettronico della potenza a 12 livelli.

Controllo user friendly con display a 2 colori (bianco/arancione).

Caratteristiche

Funzione Frying Sensor.

Funzione Booster.

Cronometro.

Contaminuti.

Menu opzioni.

Funzione Power Management: regolazione e limitazione elettronica dell'assorbimento elettrico a seconda dell'esigenza.

Servizi digitali selezionati (Home Connect)

Controllo dell'unità di aspirazione.

Controllo da remoto.

Diagnosi da remoto.

Sicurezza

Spia di funzionamento.

Sistema di riconoscimento pentole.

Indicatore calore residuo a due livelli.

Spegnimento di sicurezza.

Precauzioni di montaggio

A seconda del tipo di installazione (ad appoggio o a filo top, con o senza coperchio), la posizione della nicchia di incasso e della manopola possono variare.

È consigliabile allineare manopole e zone cottura.

Se lo spessore del pannello frontale del mobile è maggiore di 23 mm, fare riferimento al disegno tecnico in merito all'installazione delle manopole, (prevedere un incavo nella parte posteriore).

Se si combinano più apparecchi della serie Vario 400 senza coperchio è necessario l'utilizzo dell'elemento di congiunzione VA 420 tra i vari apparecchi. A seconda del tipo di installazione bisogna prevedere il corrispondente elemento di congiunzione.

La portata e la stabilità, in particolare nel caso di piani di lavoro sottili, deve essere sostenuta mediante opportuni sottostrutture. Prendere in considerazione il peso dell'apparecchio e carichi aggiuntivi.

Istruzioni aggiuntive per l'installazione a filo:

L'installazione è possibile in piani di pietra, sintetici o in legno massello. Devono essere osservati i valori di resistenza termica e tenuta stagna dei bordi del foro incasso. Per quanto riguarda gli altri materiali si prega di consultare il produttore del piano di lavoro.

La scanalatura deve essere continua e uniforme, così da garantire il corretto posizionamento dell'apparecchio sulla guarnizione. Non utilizzare un rivestimento discontinuo.

La larghezza della giuntura può variare a causa di tolleranze dimensionali delle combinazioni e il foro incasso sul piano di lavoro.

Se si installano più apparecchi in nicchie singole prevedere uno spazio di almeno 50 mm tra le nicchie.

Da utilizzare solo con pentole ferromagnetiche. Per una distribuzione del calore ottimale, è raccomandato l'utilizzo di padelle con fondo sandwich. L'apparecchio è dotato di molle di fissaggio che bloccano il piano dopo l'inserimento dall'alto.

Peso dell'apparecchio 10 kg.

Valori di collegamento

Assorbimento totale 3,7 kW.

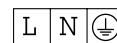
Cavo di collegamento lunghezza 1,5 m senza spina.

Cavi di collegamento lunghezza 0,3 m e 1 m per le manopole di controllo.

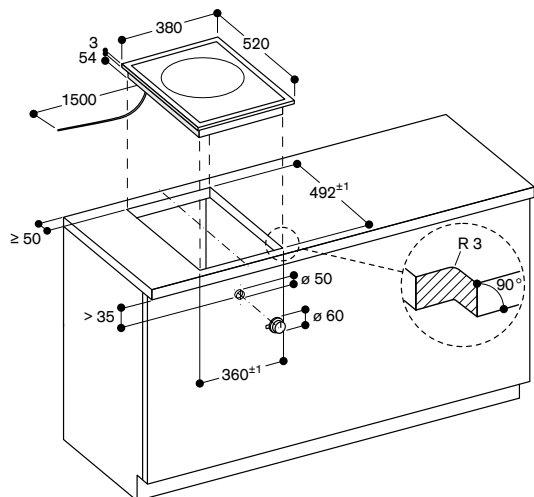
Consumo energetico standby/display spento 0,5 W.

Consumo energetico standby/rete 1,4 W.

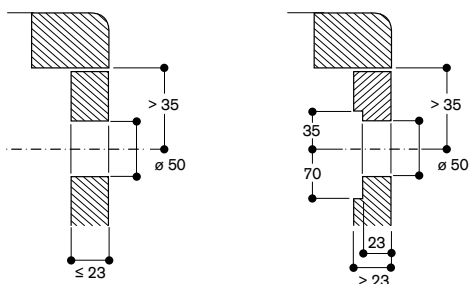
Per sapere come spegnere il modulo WiFi, consultare il manuale d'uso.



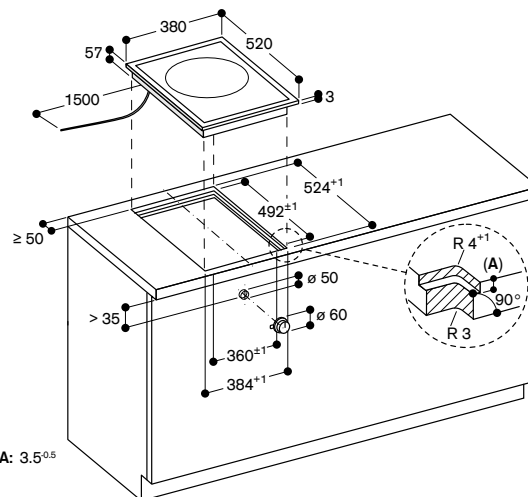
**Installazione in appoggio**



**Installazione manopola**

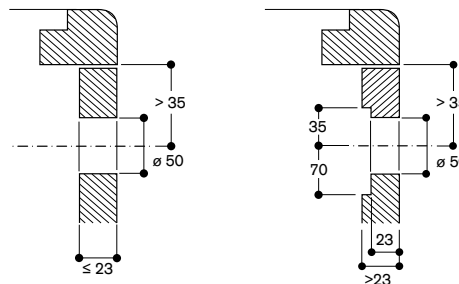


**Installazione a filo top**

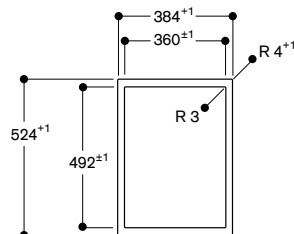


A: 3.5<sup>0.5</sup>

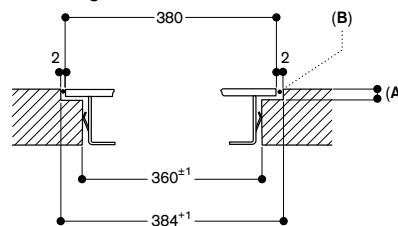
**Installazione manopola**



**Vista dall'alto**



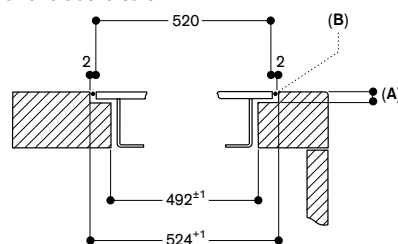
**Sezione longitudinale**



A: 3.5<sup>0.5</sup>

B: Riempire con silicone

**Sezione trasversale**



A: 3.5<sup>0.5</sup>

B: Riempire con silicone

Misure in mm



**VG 491 115F** € 4.344,-

Acciaio inox

Larghezza 90 cm

Gpl 28-37 mbar

Le manopole devono essere ordinate separatamente

**VG 491 215** € 4.344,-

Acciaio inox

Larghezza 90 cm

Metano 20 mbar

Le manopole devono essere ordinate separatamente

#### In dotazione

1 anello di supporto per padella wok

#### Accessori necessari per l'installazione

**CKG 450 010** € 875,-

Manopole acciaio inox Serie 400

per VG 491

Controllo elettronico

Set di 5 manopole

**CKG 450 000** € 1.175,-

Manopole nere Serie 400 per VG 491

Controllo elettronico

Set di 5 manopole

#### Accessori per l'installazione

**VA 420 004** € 185,-

Elemento di congiunzione per piani Vario Serie 400 con installazione a filo, 2 mm

**VA 420 010** € 185,-

Elemento di congiunzione per piani Vario Serie 400 con installazione in appoggio, 3 mm

#### Accessori speciali

**WP 400 001** € 320,-

Padella Wok in materiale multistrato con fondo ø 36 cm, 6 litri, altezza 10 cm

Consultare la sezione "Indicazioni per la corretta combinazione di piani cottura e centri di aspirazione" per conoscere le cappe compatibili con ciascun apparecchio di cottura.

#### Piano cottura a gas

##### Vario Serie 400

##### VG 491

- 5 bruciatori con una potenza fino a 18 kW.
- Regolazione completamente elettronica della fiamma, su 12 livelli.
- Solide manopole in acciaio inox, disponibili anche in finitura nera.
- Acciaio inox 3 mm.
- Per installazione in appoggio o a filo top.
- Regolazione ultra precisa della fiamma.
- Controllo elettronico della fiamma con riaccensione automatica in caso di spegnimento.
- Funzione cottura Simmer a minima intensità.
- Solide griglie in ghisa con superficie piana.
- Combinazione perfetta con gli altri apparecchi Vario Serie 400.

#### Zone cottura

##### VG 491 115F

1 bruciatore Wok a corona multipla (300 - 5800 W), adatto a padella Wok e pentole ø max. 32 cm.

2 bruciatori ultra-rapidi a corona doppia (165 - 4000 W), adatti a pentole di ø max. 28 cm.

2 bruciatori a corona doppia (165 - 2000 W), adatti a pentole ø max. 24 cm.

##### VG 491 215

1 bruciatore Wok a corona multipla (300 - 6000 W), adatto a padella Wok e pentole ø max. 32 cm.

2 bruciatori ultra-rapidi a corona doppia (165 - 4000 W), adatti a pentole di ø max. 28 cm.

2 bruciatori a corona doppia (165 - 2000 W), adatti a pentole ø max. 24 cm.

#### Funzionamento

Manopole con anello luminoso e serigrafia per le zone cottura e i livelli di potenza.

Immediata accensione della fiamma con un unico gesto.

Controllo completamente elettronico a 12 livelli per una regolazione esatta della temperatura e funzione cottura lenta.

#### Caratteristiche

Funzione Simmer per scioglimento e mantenimento in caldo con attivazione/disattivazione della fiamma.

Bruciatori in ottone.

Griglia in ghisa in tre parti con superficie piana.

#### Sicurezza

Controllo elettronico della fiamma con riaccensione automatica in caso di spegnimento accidentale.

Indicazione del calore residuo.

Spegnimento di sicurezza.

#### Precauzioni di montaggio

A seconda del tipo di installazione (ad appoggio o a filo top, con o senza coperchio), la posizione della nicchia di incasso e della manopola possono variare.

Allineare le manopole con i bruciatori. Rispettare sempre i disegni relativi all'installazione delle manopole.

Se lo spessore del pannello frontale del mobile è maggiore di 23 mm prevedere uno spazio sul lato posteriore.

Se si combinano più apparecchi della serie Vario 400 senza coperchio è necessario invece l'utilizzo dell'elemento di congiunzione VA 420 tra i vari apparecchi. A seconda del tipo di installazione bisogna prevedere il corrispondente elemento di congiunzione.

La portata e la stabilità, in particolare nel caso di piani di lavoro sottili, deve essere sostenuta mediante opportuni sottostrutture. Prendere in considerazione il peso dell'apparecchio e carichi aggiuntivi.

Istruzioni aggiuntive per l'installazione a filo:

L'installazione è possibile in piani di pietra, sintetici o in legno massello. Devono essere osservati i valori di resistenza termica e tenuta stagna dei bordi del foro incasso. Per quanto riguarda gli altri materiali si prega di consultare il produttore del piano di lavoro.

La scanalatura deve essere continua e uniforme, così da garantire il corretto posizionamento dell'apparecchio sulla guarnizione. Non utilizzare un rivestimento discontinuo.

La larghezza della giuntura può variare a causa di tolleranze dimensionali delle combinazioni e il foro incasso sul piano di lavoro.

Se si installano più apparecchi in nicchie singole prevedere uno spazio di almeno 50 mm tra le nicchie. Speciali ugelli ordinabili separatamente. Il collegamento elettrico è indispensabile al funzionamento dell'apparecchio.

Apporto aria dall'alto.

Montaggio senza piano intermedio. Prevedere per la parete posteriore e per i listelli un materiale non infiammabile e resistente al calore.

Lasciare una distanza min. di 30 cm tra il piano e superfici sensibili al calore oppure applicare un'isolazione termica. Possibilità di inserimento in basi da 90 cm. Non è consigliato l'abbinamento con il centro di aspirazione VL 414 per la distanza eccessiva tra il bruciatore centrale e la cappa stessa.

Con un assorbimento totale di oltre 11 kW devono essere rispettate le normative locali in materia di aerazione del locale, superficie della camera e l'abbinamento con cappe ad espulsione o a ricircolo. La distanza minima tra la superficie del piano cottura e il pensile sopra esso deve essere 76 cm.

L'apparecchio può essere installato dall'alto.

Peso dell'apparecchio 31 kg.

#### Valori di collegamento

Assorbimento totale gas 17,8 / 18,0 kW.

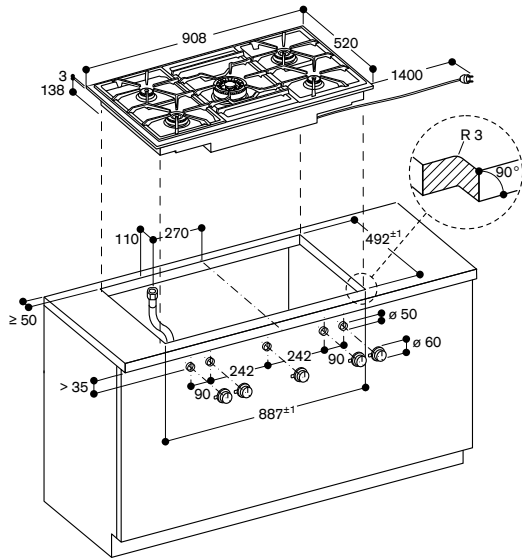
Assorbimento totale elettrico 15,0 W.

Cavo di collegamento 1,4 m con spina Schuko.

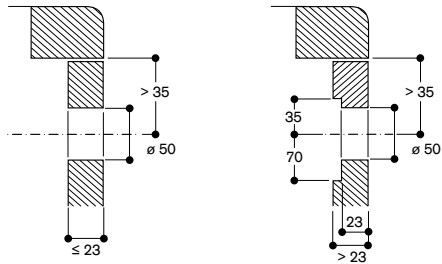
Cavi di collegamento lunghezza 0,3 m e 1 m per le manopole di controllo.



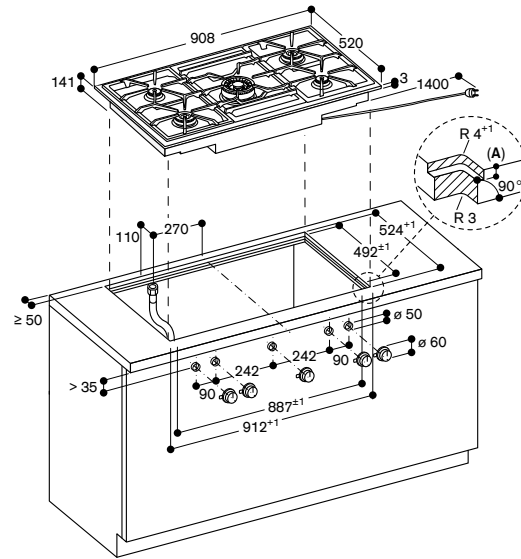
Installazione in appoggio



Installazione manopola

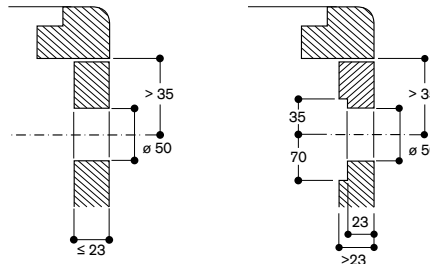


Installazione a filo top

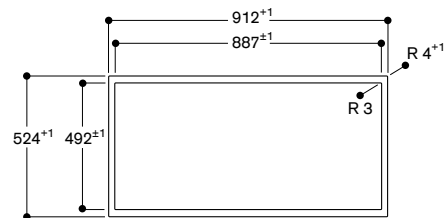


A: 3.5<sup>0.5</sup>  
6.5<sup>0.5</sup> in combinazione con piani cottura a induzione senza cornice

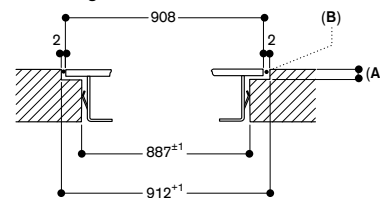
Installazione manopola



Vista dall'alto

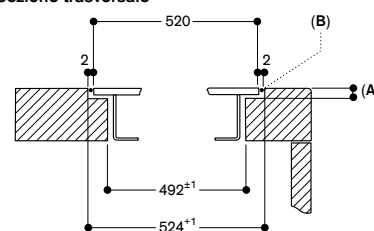


Sezione longitudinale



A: 3.5<sup>0.5</sup>  
6.5<sup>0.5</sup> in combinazione con piani cottura a induzione senza cornice  
B: Riempire con silicone

Sezione trasversale



A: 3.5<sup>0.5</sup>  
6.5<sup>0.5</sup> in combinazione con piani cottura a induzione senza cornice  
B: Riempire con silicone

Misure in mm



VG 415 115F € 2.839,-

Acciaio inox

Larghezza 38 cm

Gpl 28-37 mbar

La manopola deve essere ordinata separatamente

VG 415 215 € 2.839,-

Acciaio inox

Larghezza 38 cm

Metano 20 mbar

La manopola deve essere ordinata separatamente

#### In dotazione

1 anello di supporto per padella wok

#### Accessori necessari per l'installazione

CKG 410 010 € 175,-

Manopola acciaio inox Serie 400 per VG 415

Controllo elettronico

Set di 1 manopola

CKG 410 000 € 235,-

Manopola nera Serie 400 per VG 415

Controllo elettronico

Set di 1 manopola

#### Accessori per l'installazione

VA 420 004 € 185,-

Elemento di congiunzione per piani Vario Serie 400 con installazione a filo, 2 mm

VA 420 010 € 185,-

Elemento di congiunzione per piani Vario Serie 400 con installazione in appoggio, 3 mm

VA 440 010 € 270,-

Coperchio in acciaio inox Serie 400

#### Accessori speciali

WP 400 001 € 320,-

Padella Wok in materiale multistrato con fondo ø 36 cm, 6 litri, altezza 10 cm

Consultare la sezione "Indicazioni per la corretta combinazione di piani cottura e centri di aspirazione" per conoscere le cappe compatibili con ciascun apparecchio di cottura.

#### Piano cottura a gas Wok

Vario Serie 400

VG 415

- Potente fiamma a corona multipla fino a 6 kW.
- Regolazione completamente elettronica della fiamma, su 12 livelli.
- Solide manopole in acciaio inox, disponibili anche in finitura nera.
- Acciaio inox 3 mm.
- Per installazione in appoggio o a filo top.
- Regolazione ultra precisa della fiamma.
- Controllo elettronico della fiamma con riaccensione automatica in caso di spegnimento.
- Funzione cottura Simmer a minima intensità.
- Combinazione perfetta con gli altri apparecchi Vario Serie 400.

#### Zone cottura

VG 415 115F

1 bruciatore Wok a corona multipla (300 W - 5800 W), adatto a padelle/pentole fino a ø 32 cm.

VG 415 215

1 bruciatore Wok a corona multipla (300 W - 6000 W), adatto a padelle/pentole fino a ø 32 cm.

#### Funzionamento

Manopole con anello luminoso e serigrafia per le zone cottura e i livelli di potenza.

Immediata accensione della fiamma con un unico gesto.

Controllo completamente elettronico a 12 livelli per una regolazione esatta della temperatura e della funzione cottura lenta.

#### Caratteristiche

Funzione Simmer per scioglimento e mantenimento in caldo con attivazione/disattivazione della fiamma.

Griglia in ghisa con superficie piana.

Brucciatori in ottone.

#### Sicurezza

Controllo elettronico della fiamma con riaccensione automatica in caso di spegnimento accidentale.

Indicazione del calore residuo.

Spegnimento di sicurezza.

#### Precauzioni di montaggio

A seconda del tipo di installazione (ad appoggio o a filo top, con o senza coperchio), la posizione della nicchia di incasso e della manopola possono variare.

Rispettare sempre i disegni relativi all'installazione delle manopole. Se lo spessore del pannello frontale del mobile è maggiore di 23 mm prevedere uno spazio sul lato posteriore.

Se si installa con il coperchio VA 440 prendere in considerazione lo spazio aggiuntivo richiesto per la profondità.

**Importante: eventuali piani cottura (VG, VP e VR), se provvisti di coperchio in acciaio inox, possono essere installati solo in vani di incasso singoli. Pertanto, non è possibile combinare tra loro più apparecchi in un unico foro.**

Se si installano più apparecchi in singoli fori incasso, la distanza minima tra loro deve essere di almeno 50 mm.

Se si combinano più apparecchi della serie Vario 400 senza coperchio è necessario invece l'utilizzo dell'elemento di congiunzione VA 420 tra i vari apparecchi. A seconda del tipo di installazione bisogna prevedere il corrispondente elemento di congiunzione. La portata e la stabilità, in particolare nel caso di piani di lavoro sottili, deve essere sostenuta mediante opportuni sottostrutture. Prendere in considerazione il peso dell'apparecchio e carichi aggiuntivi. Istruzioni aggiuntive per l'installazione a filo:

L'installazione è possibile in piani di pietra, sintetici o in legno massello. Devono essere osservati i valori di resistenza termica e tenuta stagna dei bordi del foro incasso. Per quanto riguarda gli altri materiali si prega di consultare il produttore del piano di lavoro.

La scanalatura deve essere continua e uniforme, così da garantire il corretto posizionamento dell'apparecchio sulla guarnizione. Non utilizzare un rivestimento discontinuo.

La larghezza della giuntura può variare a causa di tolleranze dimensionali delle combinazioni e il foro incasso sul piano di lavoro.

Speciali ugelli ordinabili separatamente. Il collegamento elettrico è indispensabile al funzionamento dell'apparecchio.

Apporto aria dall'alto.

Montaggio senza piano intermedio.

Prevedere per la parete posteriore e per i listelli un materiale non infiammabile e resistente al calore.

Lasciare una distanza min. 150 mm tra il piano e superfici sensibili al calore oppure applicare un'isolazione termica.

**In caso di combinazione con unità di aspirazione da piano, è sempre necessario posizionare l'apparecchio tra 2 VL 414.**

Se posizionato vicino al centro di aspirazione da piano VL 414, è necessario l'utilizzo del deflettore AA 414 per garantire la massima performance e sicurezza del piano cottura.

Con un assorbimento totale di oltre 11 kW devono essere rispettate le normative locali in materia di aerazione del locale, superficie della camera e l'abbinamento con cappe ad espulsione o a ricircolo. La distanza minima tra la superficie del piano cottura e il pensile sopra esso deve essere 70 cm.

L'apparecchio è dotato di molle di fissaggio che bloccano il piano dopo l'inserimento dall'alto.

Peso dell'apparecchio 15 kg.

#### Valori di collegamento

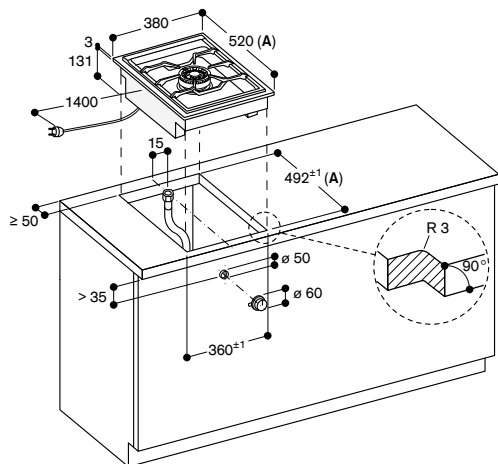
Assorbimento totale gas 5,8/6,0 kW.

Assorbimento totale elettrico 15,0 W.

Cavo di collegamento 1,4 m con spina Schuko.

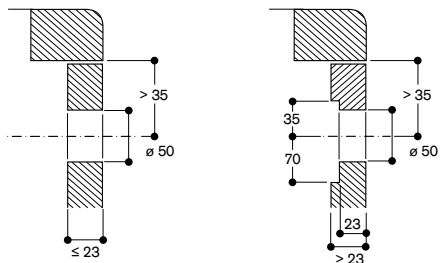
Cavi di collegamento lunghezza 0,3 m e 1 m per le manopole di controllo.

### Installazione in appoggio

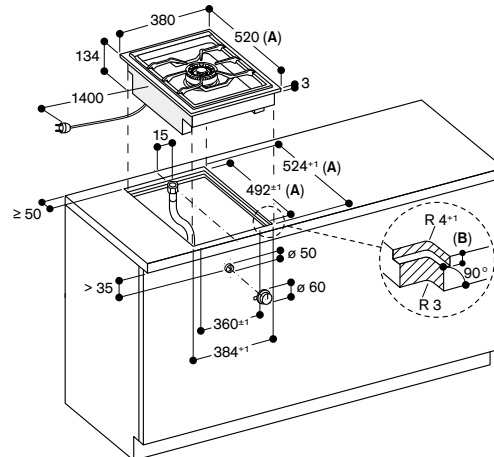


A: Se si installa con il coperchio VA 440 prendere in considerazione lo spazio aggiuntivo richiesto per la profondità. Osservare le precauzioni di montaggio separate

### Installazione manopola



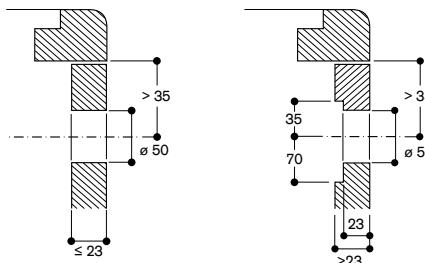
### Installazione a filo top



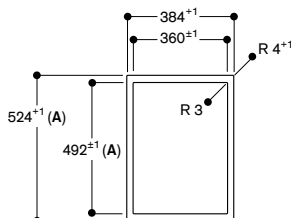
A: Se si installa con il coperchio VA 440 prendere in considerazione lo spazio aggiuntivo richiesto per la profondità. Osservare le precauzioni di montaggio separate

B: 3.5<sup>±0.5</sup>  
6.5<sup>±0.5</sup> in combinazione con piani a induzione senza cornice

### Installazione manopola

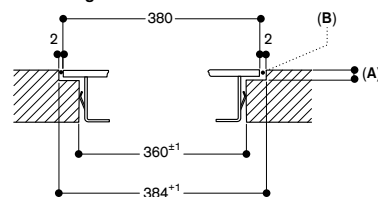


### Vista dall'alto



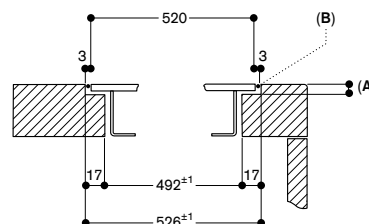
A: Se si installa con il coperchio VA 440 prendere in considerazione lo spazio aggiuntivo richiesto per la profondità. Osservare le precauzioni di montaggio separate

### Sezione longitudinale



A: 3.5<sup>±0.5</sup>  
6.5<sup>±0.5</sup> in combinazione con piani cottura a induzione senza cornice  
B: Riempire con silicone

### Sezione trasversale



A: 3.5<sup>±0.5</sup>  
B: Riempire con silicone  
Se si installa con il coperchio VA 440 prendere in considerazione lo spazio aggiuntivo richiesto per la profondità. Osservare le precauzioni di montaggio separate

Misure in mm



VG 425 115F € 2.412,-

Acciaio inox

Larghezza 38 cm

Gpl 28-37 mbar

Le manopole devono essere ordinate separatamente

VG 425 215 € 2.412,-

Acciaio inox

Larghezza 38 cm

Metano 20 mbar

Le manopole devono essere ordinate separatamente

#### Accessori necessari per l'installazione

CKG 420 010 € 350,-

Manopole acciaio inox Serie 400

per VG 425

Controllo elettronico

Set di 2 manopole

CKG 420 000 € 470,-

Manopole nere Serie 400 per VG 425

Controllo elettronico

Set di 2 manopole

#### Accessori per l'installazione

VA 420 004 € 185,-

Elemento di congiunzione per piani Vario Serie 400 con installazione a filo, 2 mm

VA 420 010 € 185,-

Elemento di congiunzione per piani Vario Serie 400 con installazione in appoggio, 3 mm

VA 440 010 € 270,-

Coperchio in acciaio inox Serie 400

Consultare la sezione "Indicazioni per la corretta combinazione di piani cottura e centri di aspirazione" per conoscere le cappe compatibili con ciascun apparecchio di cottura.

#### Piano cottura a gas

Vario Serie 400

VG 425

- 2 bruciatori con potenza regolabile fino a 4 kW.
- Regolazione completamente elettronica della fiamma, su 12 livelli.
- Solide manopole in acciaio inox, disponibili anche in finitura nera.
- Acciaio inox 3 mm.
- Per installazione in appoggio o a filo top.
- Regolazione ultra precisa della fiamma.
- Controllo elettronico della fiamma con riaccensione automatica in caso di spegnimento.
- Funzione cottura Simmer a minima intensità.
- Solide griglie in ghisa con superficie piana.
- Combinazione perfetta con gli altri apparecchi Vario Serie 400.

#### Zone cottura

VG 425 115F

1 bruciatore ultra-rapido a corona doppia (165 W - 4000 W), adatto a pentole con  $\varnothing$  max. 28 cm.

1 bruciatore a corona doppia (165 W - 2000 W), adatto a pentole con  $\varnothing$  max. 24 cm.

VG 425 215

1 bruciatore ultra-rapido a corona doppia (165 W - 4000 W), adatto a pentole con  $\varnothing$  max. 28 cm.

1 bruciatore a corona doppia (165 W - 2000 W), adatto a pentole con  $\varnothing$  max. 24 cm.

#### Funzionamento

Manopole con anello luminoso e serigrafia per le zone cottura e i livelli di potenza.

Immediata accensione della fiamma con un unico gesto.

Controllo completamente elettronico a 12 livelli per una regolazione esatta della temperatura e della funzione cottura lenta.

#### Caratteristiche

Funzione Simmer per scioglimento e mantenimento in caldo con attivazione/disattivazione della fiamma.

Griglia in ghisa.

Bruciatori in ottone.

#### Sicurezza

Controllo elettronico della fiamma con riaccensione automatica in caso di spegnimento accidentale.

Indicazione del calore residuo.

Spegnimento di sicurezza.

#### Precauzioni di montaggio

A seconda del tipo di installazione (ad appoggio o a filo top, con o senza coperchio), la posizione della nicchia di incasso e della manopola possono variare.

Rispettare sempre i disegni relativi all'installazione delle manopole. Se lo spessore del pannello frontale del mobile è maggiore di 23 mm prevedere uno spazio sul lato posteriore.

Se si installa con il coperchio VA 440 prendere in considerazione lo spazio aggiuntivo richiesto per la profondità.

**Importante:** eventuali piani cottura (VG, VP e VR), se provvisti di coperchio in acciaio inox, possono essere installati solo in vani di incasso singoli. Pertanto, non è possibile combinare tra loro più apparecchi in un unico foro. Se si installano più apparecchi in singoli fori incasso, la distanza minima tra loro deve essere di almeno 50 mm. Se si combinano più apparecchi della serie Vario 400 senza coperchio è necessario invece l'utilizzo dell'elemento di congiunzione VA 420 tra i vari apparecchi. A seconda del tipo di installazione bisogna prevedere il corrispondente elemento di congiunzione.

La portata e la stabilità, in particolare nel caso di piani di lavoro sottili, deve essere sostenuta mediante opportuni sottostrutture. Prendere in considerazione il peso dell'apparecchio e carichi aggiuntivi.

Istruzioni aggiuntive per l'installazione a filo:

L'installazione è possibile in piani di pietra, sintetici o in legno massello. Devono essere osservati i valori di resistenza termica e tenuta stagna dei bordi del foro incasso. Per quanto riguarda gli altri materiali si prega di consultare il produttore del piano di lavoro.

La scanalatura deve essere continua e uniforme, così da garantire il corretto posizionamento dell'apparecchio sulla guarnizione. Non utilizzare un rivestimento discontinuo.

La larghezza della giuntura può variare a causa di tolleranze dimensionali delle combinazioni e il foro incasso sul piano di lavoro.

Speciali ugelli ordinabili separatamente. Il collegamento elettrico è indispensabile al funzionamento dell'apparecchio.

Apporto aria dall'alto.

Montaggio senza piano intermedio.

Prevedere per la parete posteriore e per i listelli un materiale non infiammabile e resistente al calore.

Lasciare una distanza min. 150 mm tra il piano e superfici sensibili al calore oppure applicare un'isolazione termica. Se posizionato vicino al centro di aspirazione da piano VL 414, è necessario l'utilizzo del deflettore AA 414 per garantire la massima performance e sicurezza del piano cottura.

Con un assorbimento totale di oltre 11 kW devono essere rispettate le normative locali in materia di aerazione del locale, superficie della camera e l'abbinamento con cappe ad espulsione o a ricircolo. La distanza minima tra la superficie del piano cottura e il pensile sopra esso deve essere 70 cm. Peso dell'apparecchio 14 kg.

#### Valori di collegamento

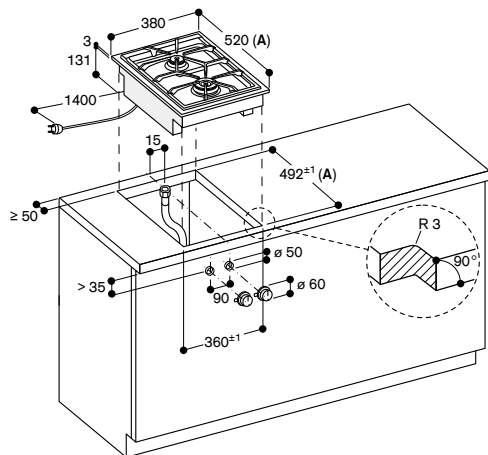
Assorbimento totale gas 6,0 kW.

Assorbimento totale elettrico 15,0 W.

Cavo di collegamento 1,4 m con spina Schuko.

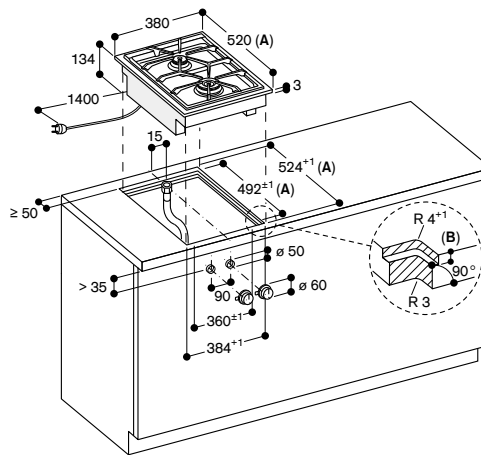
Cavi di collegamento lunghezza 0,3 m e 1 m per le manopole di controllo.

**Installazione in appoggio**



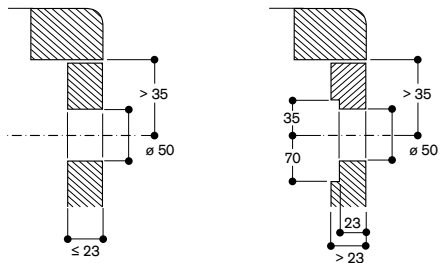
A: Se si installa con il coperchio VA 440 prendere in considerazione lo spazio aggiuntivo richiesto per la profondità. Osservare le precauzioni di montaggio separate

**Installazione a filo top**

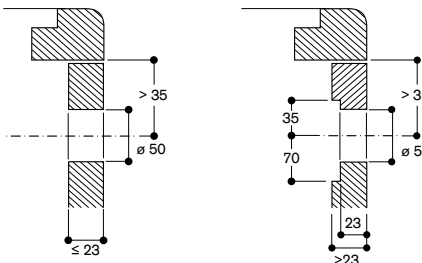


A: Se si installa con il coperchio VA 440 prendere in considerazione lo spazio aggiuntivo richiesto per la profondità. Osservare le precauzioni di montaggio separate  
 B: 3.5<sup>±0.5</sup>  
 6.5<sup>±0.5</sup> in combinazione con piani cottura a induzione senza cornice

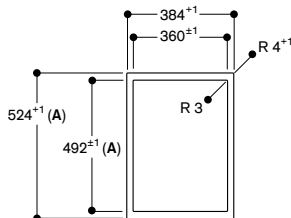
**Installazione manopola**



**Installazione manopola**

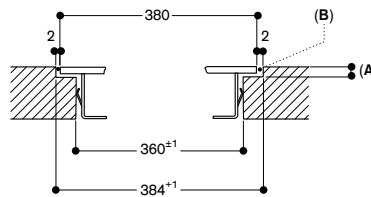


**Vista dall'alto**



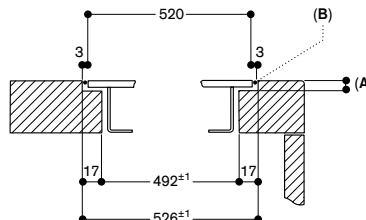
A: Se si installa con il coperchio VA 440 prendere in considerazione lo spazio aggiuntivo richiesto per la profondità. Osservare le precauzioni di montaggio separate

**Sezione longitudinale**



A: 3.5<sup>±0.5</sup>  
 6.5<sup>±0.5</sup> in combinazione con piani cottura a induzione senza cornice  
 B: Riempire con silicone

**Sezione trasversale**



A: 3.5<sup>±0.5</sup>  
 B: Riempire con silicone  
 Se si installa con il coperchio VA 440 prendere in considerazione lo spazio aggiuntivo richiesto per la profondità. Osservare le precauzioni di montaggio separate

Misure in mm



VP 414 115 € 2.855,-

Acciaio inox

Larghezza 38 cm

Le manopole devono essere ordinate separatamente

In dotazione

2 spatole

Accessori necessari per l'installazione

CKP 420 010 € 350,-

Manopole acciaio inox Serie 400 per VP 414

Controllo elettronico

Set di 2 manopole

CKP 420 000 € 470,-

Manopole nere Serie 400 per VP 414

Controllo elettronico

Set di 2 manopole

Accessori per l'installazione

VA 420 004 € 185,-

Elemento di congiunzione per piani Vario Serie 400 con installazione a filo, 2 mm

VA 420 010 € 185,-

Elemento di congiunzione per piani Vario Serie 400 con installazione in appoggio, 3 mm

VA 440 010 € 270,-

Coperchio in acciaio inox Serie 400

Consultare la sezione "Indicazioni per la corretta combinazione di piani cottura e centri di aspirazione" per conoscere le cappe compatibili con ciascun apparecchio di cottura.

### Piastra Teppan Yaki

Vario Serie 400

VP 414

- Superficie metallica cromata ad alta resistenza per arrostitire, cuocere e tenere in caldo direttamente sulla piastra.
- Regolazione esatta della temperatura fino a 240 °C.
- Ottimale distribuzione del calore.
- Solide manopole in acciaio inox, disponibili anche in finitura nera.
- Acciaio inox 3 mm.
- Per installazione in appoggio o a filo top.
- Combinazione perfetta con gli altri apparecchi Vario Serie 400.

### Zone cottura

Dimensioni piastra: L 31 x P 44 cm.

### Funzionamento

Manopole con anello luminoso e serigrafia per le zone cottura e i livelli di potenza.

Regolazione elettronica della temperatura da 120 °C a 240 °C.

### Caratteristiche

2 zone, ciascuna da 1500 W, possono essere usate come un'unica superficie oppure separatamente.

Funzione per tenere in caldo.

Pulizia semplificata.

### Sicurezza

Spegnimento di sicurezza.

Indicatore di preriscaldamento e calore residuo.

### Precauzioni di montaggio

A seconda del tipo di installazione (ad appoggio o a filo top, con o senza coperchio), la posizione della nicchia di incasso e della manopola possono variare.

Se si installa con il coperchio VA 440 prendere in considerazione lo spazio aggiuntivo richiesto per la profondità.

**Importante: eventuali piani cottura (VG, VP e VR), se provvisti di coperchio in acciaio inox, possono essere installati solo in vani di incasso singoli. Pertanto, non è possibile combinare tra loro più apparecchi in un unico foro. Se si installano più apparecchi in singoli fori incasso, la distanza minima tra loro deve essere di almeno 50 mm.**

Se si combinano più apparecchi della serie Vario 400, con o senza coperchio, è necessario invece l'utilizzo dell'elemento di congiunzione VA 420 tra i vari apparecchi. A seconda del tipo di installazione bisogna prevedere il corrispondente elemento di congiunzione.

La portata e la stabilità, in particolare nel caso di piani di lavoro sottili, deve essere sostenuta mediante opportuni sottostrutture. Prendere in considerazione il peso dell'apparecchio e carichi aggiuntivi.

Istruzioni aggiuntive per l'installazione a filo:

L'installazione è possibile in piani di pietra, sintetici o in legno massello. Devono essere osservati i valori di resistenza termica e tenuta stagna dei bordi del foro incasso. Per quanto riguarda gli altri materiali si prega di consultare il produttore del piano di lavoro.

La scanalatura deve essere continua e uniforme, così da garantire il corretto posizionamento dell'apparecchio sulla guarnizione. Non utilizzare un rivestimento discontinuo.

La larghezza della giuntura può variare a causa di tolleranze dimensionali delle combinazioni e il foro incasso sul piano di lavoro.

Cassetta comandi integrabile nella parte interna del mobile.

Lasciare una distanza min. di 40 cm tra il piano e superfici sensibili al calore oppure applicare un'isolazione termica. L'apparecchio può essere installato dall'alto.

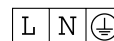
Peso dell'apparecchio 12 kg.

### Valori di collegamento

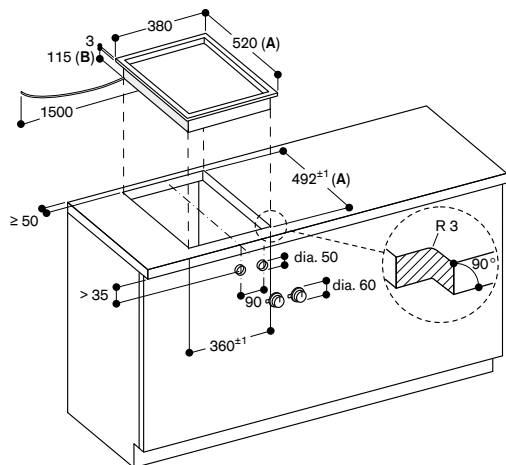
Assorbimento totale 3 kW.

Cavo di collegamento lunghezza 1,5 m senza spina.

Cavi di collegamento lunghezza 0,3 m e 1 m per le manopole di controllo.

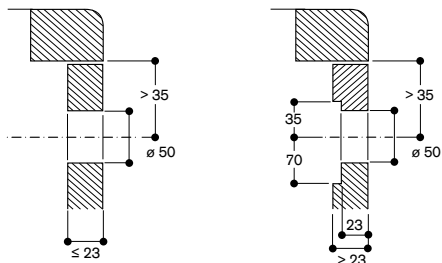


**Installazione in appoggio**

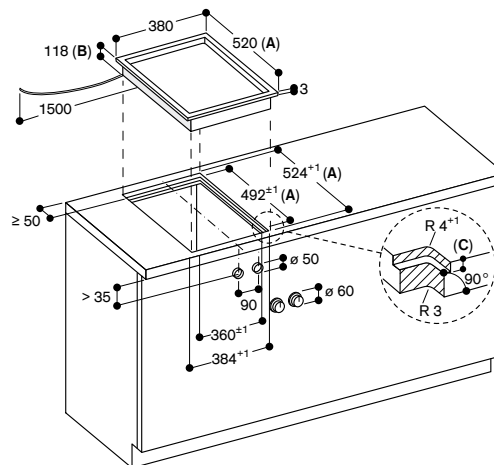


**A:** Se si installa con il coperchio VA 440 prendere in considerazione lo spazio aggiuntivo richiesto per la profondità.  
**B:** 130 mm nella zona del morsetto per cavi (a sinistra, sul retro)  
 Osservare le precauzioni di montaggio separate

**Installazione manopola**

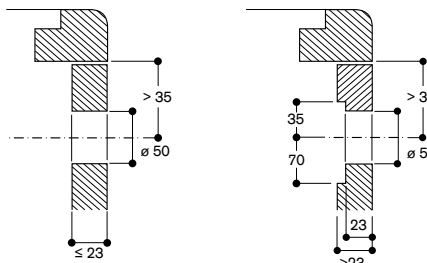


**Installazione a filo top**

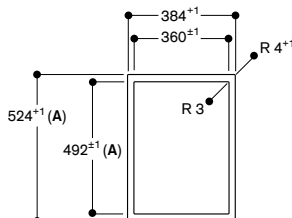


**A:** Se si installa con il coperchio VA 440 prendere in considerazione lo spazio aggiuntivo richiesto per la profondità.  
 Osservare le precauzioni di montaggio separate  
**B:** 133 mm nella zona del morsetto per cavi (a sinistra, sul retro)  
**C:** 3.5<sup>+0.5</sup>  
 6.5<sup>+0.5</sup> in combinazione con piani cottura a induzione senza cornice

**Installazione manopola**

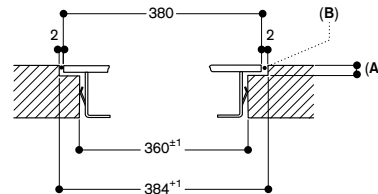


**Vista dall'alto**



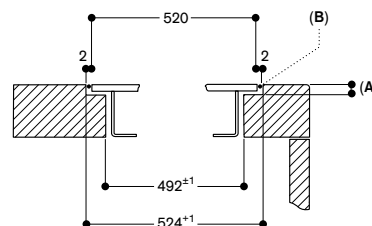
**A:** Se si installa con il coperchio VA 440 prendere in considerazione lo spazio aggiuntivo richiesto per la profondità.  
 Osservare le precauzioni di montaggio separate

**Sezione longitudinale**



**A:** 3.5<sup>+0.5</sup>  
 6.5<sup>+0.5</sup> in combinazione con piani cottura a induzione senza cornice  
**B:** Riempire con silicone

**Sezione trasversale**



**A:** 3.5<sup>+0.5</sup>  
**B:** Riempire con silicone

Misure in mm



VR 414 115 € 2.486,-

Acciaio inox

Larghezza 38 cm

Le manopole devono essere ordinate separatamente

#### In dotazione

- 1 pirofila in ghisa
- 1 confezione di pietra lavica
- 1 spazzola per la pulizia
- 2 griglie in ghisa

#### Accessori necessari per l'installazione

CKR 420 010 € 350,-

Manopole acciaio inox Serie 400 per VR 414

Controllo elettronico

Set di 2 manopole

CKR 420 000 € 470,-

Manopole nere Serie 400 per VR 414

Controllo elettronico

Set di 2 manopole

#### Accessori per l'installazione

VA 420 004 € 185,-

Elemento di congiunzione per piani Vario Serie 400 con installazione a filo, 2 mm

VA 420 010 € 185,-

Elemento di congiunzione per piani Vario Serie 400 con installazione in appoggio, 3 mm

VA 440 010 € 270,-

Coperchio in acciaio inox Serie 400

#### Accessori speciali

LV 030 000 € 35,-

Confezione pietra lavica

Consultare la sezione "Indicazioni per la corretta combinazione di piani cottura e centri di aspirazione" per conoscere le cappe compatibili con ciascun apparecchio di cottura.

#### Grill elettrico

Vario Serie 400

VR 414

- 2 zone controllabili separatamente.
- Piastra in ghisa, mezza dimensione, per friggere e grigliare contemporaneamente su due superfici separate.
- Griglie in ghisa removibili, vassoio con pietra lavica.
- Solide manopole in acciaio inox, disponibili anche in finitura nera.
- Cornice in acciaio inox 3 mm.
- Per installazione in appoggio o a filo top.
- Combinazione perfetta con gli altri apparecchi Vario Serie 400.

#### Funzionamento

Manopole con anello luminoso e serigrafia per le zone cottura e i livelli di potenza.

Regolazione elettronica a 12 livelli.

#### Caratteristiche

Piano, vassoio con pietra lavica e bacinella raccolta grassi in acciaio inox. Due resistenze regolabili separatamente (1500 W). Possono essere combinate per operare come unica superficie. Due griglie in ghisa.

#### Sicurezza

Spegnimento di sicurezza. Indicatore di preriscaldamento e del calore residuo.

#### Precauzioni di montaggio

A seconda del tipo di installazione (ad appoggio o a filo top, con o senza coperchio), la posizione della nicchia di incasso e della manopola possono variare.

Se si installa con il coperchio VA 440 prendere in considerazione lo spazio aggiuntivo richiesto per la profondità.

**Importante: eventuali piani cottura (VG, VP e VR), se provvisti di coperchio in acciaio inox, possono essere installati solo in vani di incasso singoli. Pertanto, non è possibile combinare tra loro più apparecchi in un unico foro. Se si installano più apparecchi in singoli fori incasso, la distanza minima tra loro deve essere di almeno 50 mm.** Se si combinano più apparecchi della serie Vario 400, con o senza coperchio, è necessario invece l'utilizzo dell'elemento di congiunzione VA 420 tra i vari apparecchi. A seconda del tipo di installazione bisogna prevedere il corrispondente elemento di congiunzione.

La portata e la stabilità, in particolare nel caso di piani di lavoro sottili, deve essere sostenuta mediante opportuni sottostrutture. Prendere in considerazione il peso dell'apparecchio e carichi aggiuntivi.

Istruzioni aggiuntive per l'installazione a filo:

L'installazione è possibile in piani di pietra, sintetici o in legno massello. Devono essere osservati i valori di resistenza termica e tenuta stagna dei bordi del foro incasso. Per quanto riguarda gli altri materiali si prega di consultare il produttore del piano di lavoro.

La scanalatura deve essere continua e uniforme, così da garantire il corretto posizionamento dell'apparecchio sulla guarnizione. Non utilizzare un rivestimento discontinuo.

La larghezza della giuntura può variare a causa di tolleranze dimensionali delle combinazioni e il foro incasso sul piano di lavoro.

Cassetta comandi integrabile nella parte interna del mobile.

Distanza laterale dall'apparecchio alla parete o a un mobile min. 100 mm.

L'apparecchio può essere installato dall'alto.

In caso di combinazione con unità di aspirazione da piano, è sempre necessario posizionare il Grill elettrico tra 2 VL 414, ciascuna collegata con un motore.

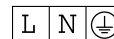
Inoltre, si raccomanda di non installare mai il Grill VR 414 in combinazione con aspirazione da piano VL/AL in modalità a ricircolo. Ogni volta che si installa il Grill Elettrico si consiglia di prevedere un'ulteriore aspirazione a estrazione con cappa a soffitto, a isola o a muro. Peso dell'apparecchio 26 kg.

#### Valori di collegamento

Assorbimento totale 3 kW.

Cavo di collegamento lunghezza 1,5 m senza spina.

Cavi di collegamento lunghezza 0,3 m e 1 m per le manopole di controllo.

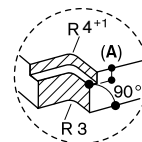
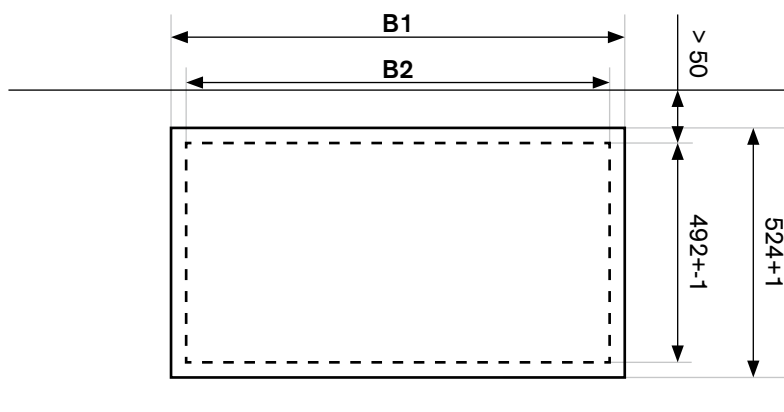






130 Indicazioni per la progettazione di combinazioni di piani Serie 400 senza unità di aspirazione VL 414 per installazione a filo.

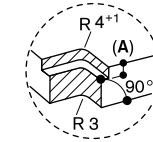
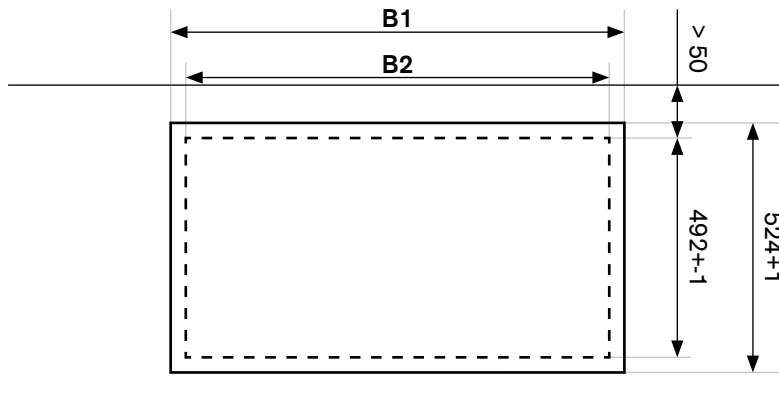
La tabella seguente indica le dimensioni dei fori d'incasso per le combinazioni di apparecchi della Serie 400 con installazione a filo top. Prendendo in considerazione le pagine di prodotto e i disegni riportati sotto, l'installatore può definire la corretta dimensione del foro incasso.



Per dimensione A:  
 3,5 - 0,5 per combinazioni con solo piani dotati di cornice.  
 6,5 +0,5 per combinazioni con almeno un piano a induzione senza cornice

Piani cottura	Larghezza apparecchio [mm]	Dimensione B1 [mm]	Dimensione B2 [mm]	N. di VA420004
	380 / 380	766 +1	748 +-1	1
	380 / 380 / 380	1148 +1	1130 +-1	2
	380 / 380 / 380 / 380	1530 +1	1512 +-1	3
	591 / 380	977 +1	959 +-1	1
	380 / 591 / 380	1359 +1	1341 +-1	2
	805 / 380	1191 +1	1173 +-1	1
	909 / 380	1295 +1	1277 +-1	1

La tabella seguente indica le dimensioni dei fori d'incasso per le combinazioni di apparecchi della Serie 400 con installazione a filo top. Prendendo in considerazione le pagine di prodotto e i disegni riportati sotto, l'installatore può definire la corretta dimensione del foro incasso.

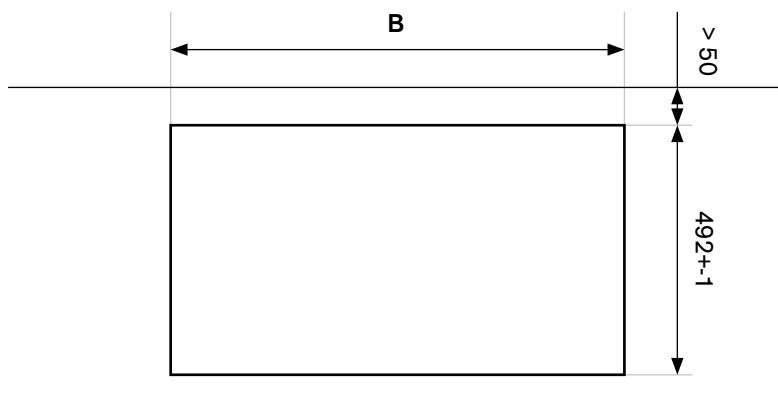






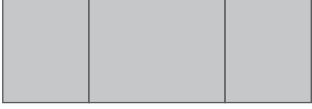

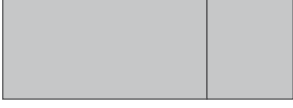
Per dimensione A:  
3,5 - 0,5 per combinazioni con solo piani dotati di cornice.  
6,5 +0,5 per combinazioni con almeno un piano a induzione senza cornice

Piani cottura	Larghezza apparecchio [mm]	Dimensione B1 [mm]	Dimensione B2 [mm]	N. di VA420004
	380 / 155 / 380	923 +1	905 +-1	2
	380 / 155 / 380 / 155	1080 +1	1062 +-1	3
	380 / 155 / 380 / 155 / 380	1462 +1	1444 +-1	4
	380 / 155 / 380 / 155 / 380 / 155 / 380	2001 +1	1983 +-1	6
	380 / 155 / 380 / 380 / 155 / 380	1844 +1	1826 +-1	5
	155 / 591 / 155	909 +1	891 +-1	2
	155 / 591 / 155 / 380	1291 +1	1273 +-1	3
	380 / 155 / 591 / 155 / 380	1673 +1	1655 +-1	4
	380 / 155 / 850 / 155 / 380	1887 +1	1869 +-1	4

132 Indicazioni per la progettazione di combinazioni di piani **Serie 400** senza unità di aspirazione VL 414 per installazione in appoggio.

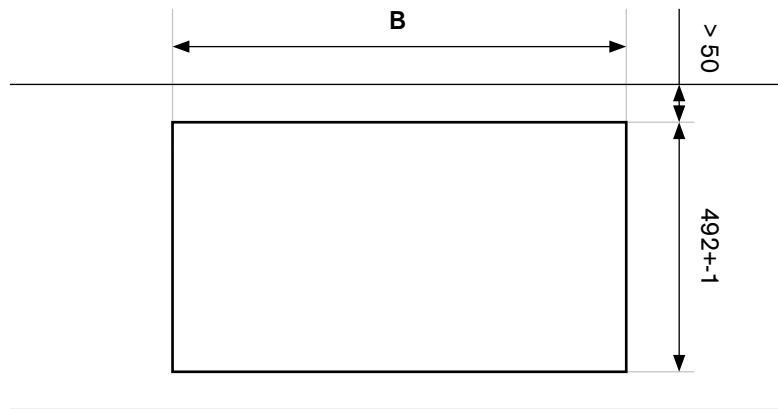
La tabella seguente indica le dimensioni dei fori d'incasso per le combinazioni di apparecchi della Serie 400 con installazione in appoggio. Prendendo in considerazione le pagine di prodotto precedenti e i disegni riportati sotto, l'installatore può definire la corretta dimensione del foro incasso.



Piani cottura	Larghezza apparecchio [mm]	Dimensione B [mm]	N. di VA420010
	380 / 380	743 +-1	1
	380 / 380 / 380	1126 +-1	2
	380 / 380 / 380 / 380	1509 +-1	3
	590 / 380	953 +-1	1
	380 / 590 / 380	1336 +-1	2
	804 / 380	1167 +-1	1
	908 / 380	1271 +-1	1

Indicazioni per la progettazione di combinazioni di piani Serie 400 con unità di aspirazione VL 414 per installazione in appoggio.

La tabella seguente indica le dimensioni dei fori d'incasso per le combinazioni di apparecchi della Serie 400 con installazione in appoggio. Prendendo in considerazione le pagine di prodotto precedenti e i disegni riportati sotto, l'installatore può definire la corretta dimensione del foro incasso.

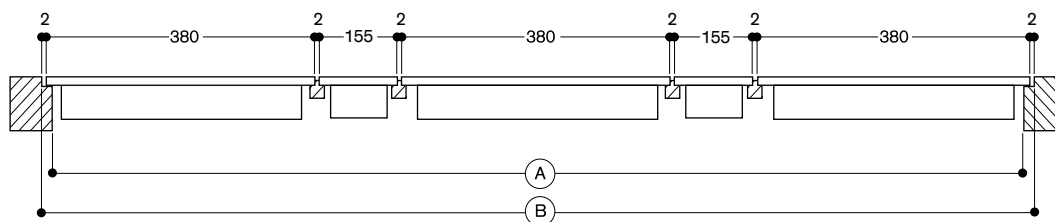


Piani cottura	Larghezza apparecchio [mm]	Dimensione B [mm]	N. di VA420010
	380 / 155 / 380	901 +-1	2
	380 / 155 / 380 / 155	1059 +-1	3
	380 / 155 / 380 / 155 / 380	1442 +-1	4
	380 / 155 / 380 / 155 / 380 / 155 / 380	1983 +-1	6
	380 / 155 / 380 / 380 / 155 / 380	1825 +-1	5
	155 / 590 / 155	886 +-1	2
	155 / 590 / 155 / 380	1269 +-1	3
	380 / 155 / 590 / 155 / 380	1652 +-1	4
	380 / 155 / 804 / 155 / 380	1866	4

134 Dimensioni dei fori d'incasso per le combinazioni di apparecchi della Serie 400.  
Calcolatore per la larghezza del foro d'incasso.

**Calcolo della larghezza del foro d'incasso per l'installazione a filo**

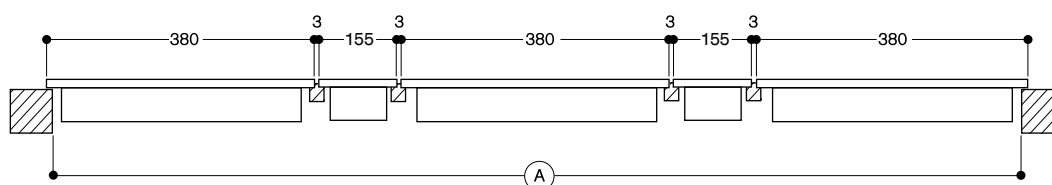
Esempio di una combinazione costituita da VI 414, VI 422, VP 414 e 2 VL 414.



	Esempio		Vostra combinazione	
Larghezza totale di tutti gli apparecchi	in mm	$(3 \times 380) + (2 \times 155)$	1.450	.....
+ numero di elementi di congiunzione	x 2 mm	4 x 2	+ 8	.....
- ingombri laterali degli apparecchi	(7 mm / lato)	14	- 14	- 14
(A) Larghezza totale del foro	(in mm)		1.444 +/- 1	..... +/- 1
+ ingombri laterali degli apparecchi	(7 mm / lato)	14	+ 14	+ 14
+ striscia di silicone (circonferenza 2 mm)		2 x 2	+ 4	+ 4
(B) Larghezza totale con scanalatura	(in mm)		1.462 + 1	..... 0/+ 1

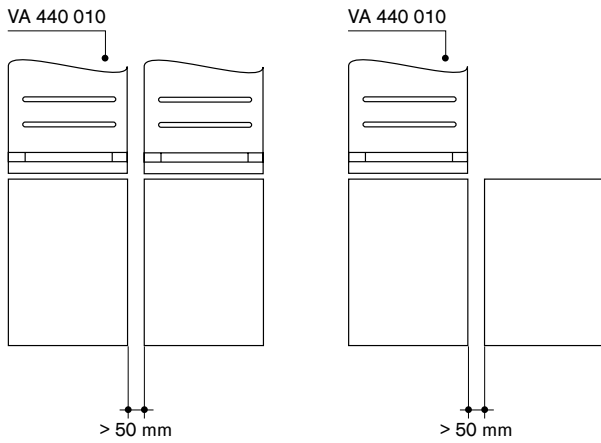
**Calcolo della larghezza del foro d'incasso per l'installazione in appoggio**

Esempio di una combinazione costituita da VI 414, VI 422, VP 414 e 2 VL 414.



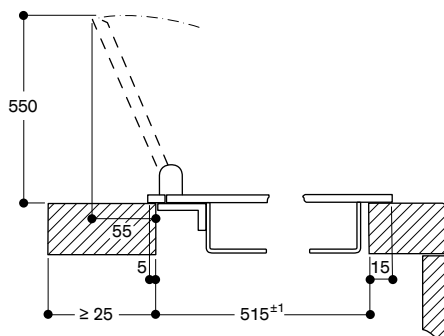
	Esempio		Vostra combinazione	
Larghezza totale di tutti gli apparecchi	in mm	$(3 \times 380) + (2 \times 155)$	1.450	.....
+ numero di elementi di congiunzione	x 3 mm	4 x 3	+ 12	.....
- ingombri laterali degli apparecchi	(10 mm / lato)	20	- 20	- 20
(A) Larghezza totale del foro	(in mm)		1.442 +/- 1	..... +/- 1

Alcuni apparecchi con larghezza 38 cm possono essere dotati di un coperchio in acciaio inox.  
Eventuali piani cottura con coperchio (VG, VP e VR) possono essere installati solo in fori di incasso singoli.  
Se si installano più apparecchi in singoli fori incasso, la distanza minima tra loro deve essere di 50 mm.

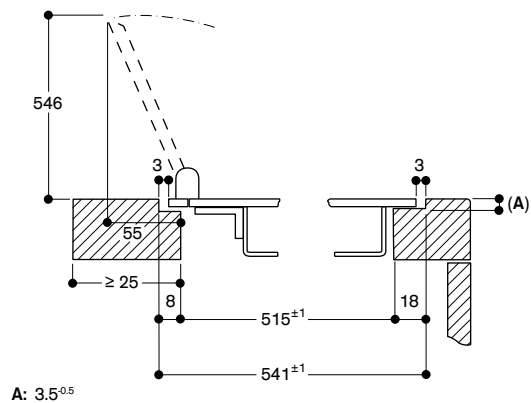


Se si installa il coperchio VA 440 prendere in considerazione lo spazio aggiuntivo richiesto per la profondità.  
Quindi assicurarsi che sia garantito il corretto allineamento dell'intaglio in profondità.

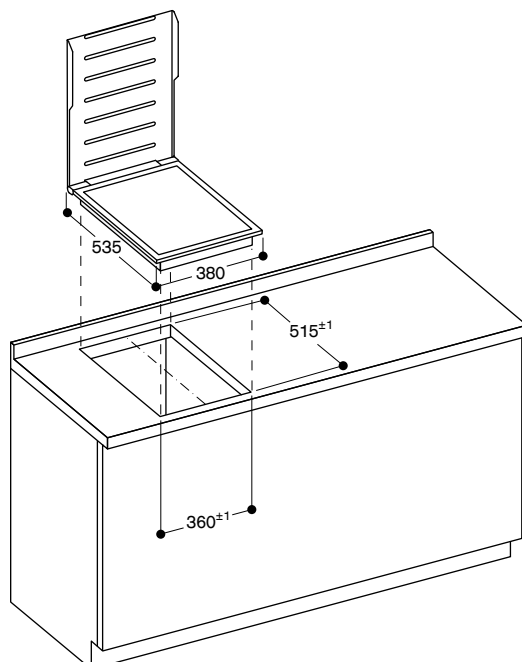
**Installazione in appoggio con coperchio**



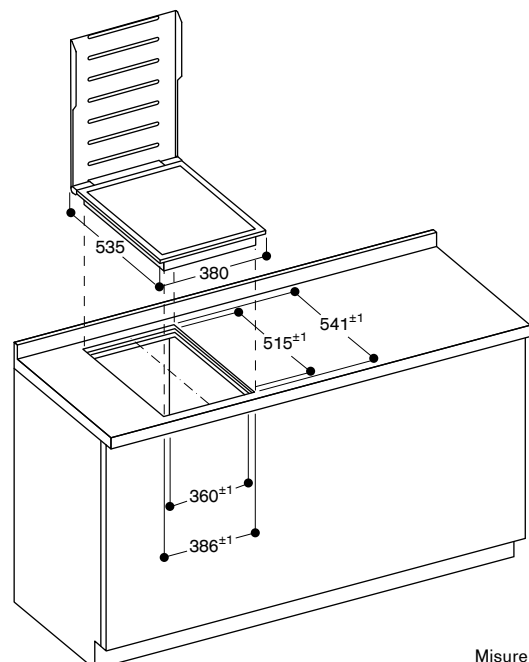
**Installazione a filo con coperchio**



**Installazione in appoggio con coperchio**



**Installazione a filo con coperchio**





**VI 262 120** € 2.048,-  
 Frontalino comandi nero in alluminio  
 anodizzato  
 Larghezza 60 cm

**In dotazione**  
 1 raschietto

**Accessori per l'installazione**  
**VV 200 010** € 185,-  
 Elemento di congiunzione in acciaio  
 inox per la combinazione con ulteriori  
 apparecchi Vario 200  
**VV 200 020** € 185,-  
 Elemento di congiunzione nero per la  
 combinazione con ulteriori apparecchi  
 Vario 200

**Accessori speciali**  
**CA 051 301** € 209,-  
 Accessorio Teppan Yaki in materiale  
 multistrato  
 Per piani cottura Flex Induction  
**CA 052 300** € 256,-  
 Grill antiaderente in alluminio  
 pressofuso  
 Per piani cottura Flex Induction  
**CA 050 300** € 459,-  
 Set di teglie Flex, 3 pezzi  
 Antiaderente  
 Per piani cottura Flex Induction  
**CA 055 300** € 275,-  
 Teglia Flex grande  
 Antiaderente  
 Per piani cottura Flex Induction

**Accessori speciali (ordinabili come parti  
 di ricambio tramite centro assistenza)**  
**17 006 018**  
 Padella adatta per Frying Sensor,  
 ø 20 cm

Consultare la sezione "Indicazioni per  
 la corretta combinazione di piani cottura  
 e centri di aspirazione" per conoscere  
 le cappe compatibili con ciascun  
 apparecchio di cottura.

**Piano cottura Flex Induction  
 Vario Serie 200**  
**VI 262**

- Combinazione perfetta con gli altri  
 apparecchi Vario Serie 200.
- Pratico pannello comandi per un  
 utilizzo sicuro e confortevole.

#### Zone cottura

2 zone Flex Induction ciascuna da  
 19x23 cm (2200 W, con booster 3700  
 W) se unite raggiungono la dimensione  
 38x23 cm (3300 W, con booster  
 3700 W).

2 zone Flex Induction ciascuna da  
 19x23 cm (2200 W, con booster 3700  
 W) se unite raggiungono la dimensione  
 38x23 cm (3300 W, con booster  
 3700 W).

#### Funzionamento

**Manopole di controllo con anello  
 luminoso.**

Pannello di controllo integrato.  
 Controllo elettronico della potenza a  
 9 livelli.

#### Caratteristiche

Zone cottura serigrafate.  
 Funzione Flex per zone cottura  
 rettangolari.  
 Funzione Frying Sensor.  
 Sistema di riconoscimento pentole.  
 Funzione Booster per ogni zona di  
 cottura.

#### Sicurezza

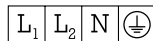
**Indicatore luminoso del calore residuo.**  
 Spia di funzionamento.  
 Spegnimento di sicurezza.

#### Precauzioni di montaggio

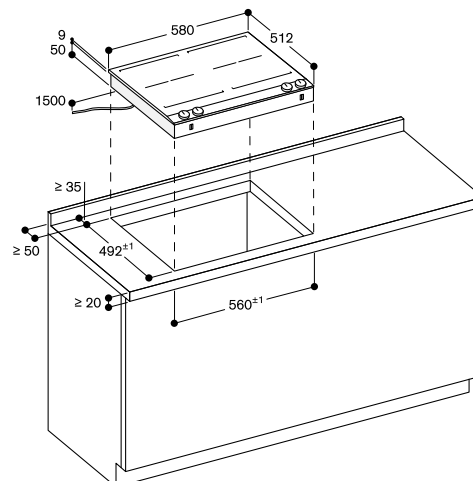
Da utilizzare solo con pentole  
 ferromagnetiche. Per una distribuzione  
 del calore ottimale, è raccomandato  
 l'utilizzo di padelle con fondo sandwich.  
 L'apparecchio è dotato di molle di  
 fissaggio che bloccano il piano dopo  
 l'inserimento dall'alto.  
 Peso dell'apparecchio 17 kg.

#### Valori di collegamento

Assorbimento totale elettrico 7,4 kW.  
 Cavo di collegamento 1,5 m con spina  
 Schuko.



#### Installazione in appoggio







VI 242 120 € 1.747,-

Frontalino comandi nero in alluminio anodizzato

Larghezza 38 cm

In dotazione

1 raschietto

Accessori per l'installazione

VV 200 010 € 185,-

Elemento di congiunzione in acciaio inox per la combinazione con ulteriori apparecchi Vario 200

VV 200 020 € 185,-

Elemento di congiunzione nero per la combinazione con ulteriori apparecchi Vario 200

Accessori speciali

CA 051 301 € 209,-

Accessorio Teppan Yaki in materiale multistrato

Per piani cottura Flex Induction

CA 052 300 € 256,-

Grill antiaderente in alluminio pressofuso

Per piani cottura Flex Induction

CA 050 300 € 459,-

Set di teglie Flex, 3 pezzi

Antiaderente

Per piani cottura Flex Induction

CA 055 300 € 275,-

Teglia Flex grande

Antiaderente

Per piani cottura Flex Induction

Accessori speciali (ordinabili come parti di ricambio tramite centro assistenza)

17 006 018

Padella adatta per Frying Sensor, ø 20 cm

17 006 184

Padella adatta per Frying Sensor, ø 24 cm

Consultare la sezione "Indicazioni per la corretta combinazione di piani cottura e centri di aspirazione" per conoscere le cappe compatibili con ciascun apparecchio di cottura.

Piano cottura Flex Induction

Vario Serie 200

VI 242

- Combinazione perfetta con gli altri apparecchi Vario Serie 200.
- Pratico pannello comandi per un utilizzo sicuro e confortevole.

Zone cottura

2 zone Flex Induction ciascuna da 19x24 cm (2200 W, con booster 3700 W) se unite raggiungono la dimensione 38x24 cm (3300 W, con booster 3700 W).

Funzionamento

Manopole di controllo con anello luminoso.

Pannello di controllo integrato. Controllo elettronico della potenza a 9 livelli.

Caratteristiche

Zone cottura serigrafate.

Funzione Flex per zone cottura rettangolari.

Funzione Frying Sensor.

Sistema di riconoscimento pentole.

Funzione Booster per ogni zona di cottura.

Sicurezza

Indicatore luminoso del calore residuo.

Spia di funzionamento.

Spegnimento di sicurezza.

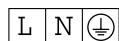
Precauzioni di montaggio

Da utilizzare solo con pentole ferromagnetiche. Per una distribuzione del calore ottimale, è raccomandato l'utilizzo di padelle con fondo sandwich. L'apparecchio è dotato di molle di fissaggio che bloccano il piano dopo l'inserimento dall'alto. Peso dell'apparecchio 9 kg.

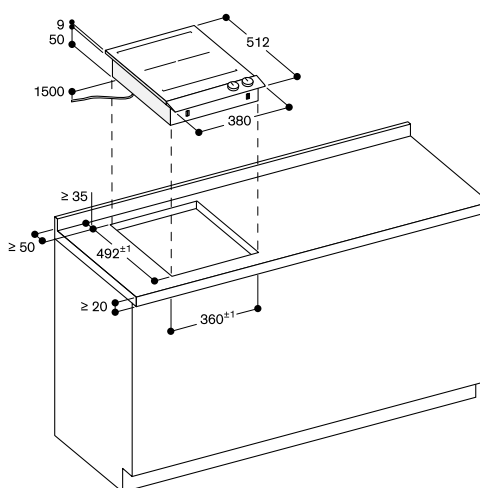
Valori di collegamento

Assorbimento totale elettrico 3,7 kW.

Cavo di collegamento 1,5 m con spina Schuko.



Installazione in appoggio



Misure in mm



**VI 232 121** € 1.503,-  
 Frontalino comandi nero in alluminio anodizzato  
 Larghezza 28 cm

**In dotazione**  
 1 raschietto

**Accessori per l'installazione**  
**VV 200 010** € 185,-  
 Elemento di congiunzione in acciaio inox per la combinazione con ulteriori apparecchi Vario 200  
**VV 200 020** € 185,-  
 Elemento di congiunzione nero per la combinazione con ulteriori apparecchi Vario 200

**Accessori speciali**  
**CA 051 301** € 209,-  
 Accessorio Teppan Yaki in materiale multistrato  
 Per piani cottura Flex Induction  
**CA 052 300** € 256,-  
 Grill antiaderente in alluminio pressofuso  
 Per piani cottura Flex Induction  
**VD 200 020** € 410,-  
 Coperchio nero

**Accessori speciali (ordinabili come parti di ricambio tramite centro assistenza)**  
**17 006 018**  
 Padella adatta per Frying Sensor, ø 20 cm

Consultare la sezione "Indicazioni per la corretta combinazione di piani cottura e centri di aspirazione" per conoscere le cappe compatibili con ciascun apparecchio di cottura.

**Piano cottura Flex Induction Vario Serie 200**  
**VI 232**

- Combinazione perfetta con gli altri apparecchi Vario Serie 200.
- Pratico pannello comandi per un utilizzo sicuro e confortevole.

#### Zone cottura

2 zone Flex Induction ciascuna da 19x21 cm (2200 W, con booster 3700 W) se unite raggiungono la dimensione 38x21 cm (3300 W, con booster 3700 W).

#### Funzionamento

**Manopole di controllo con anello luminoso.**

Pannello di controllo integrato.  
 Controllo elettronico della potenza a 9 livelli.

#### Caratteristiche

Zone cottura serigrafate.  
 Funzione Flex per zone cottura rettangolari.  
 Funzione Frying Sensor.  
 Sistema di riconoscimento pentole.  
 Funzione Booster per ogni zona di cottura.

#### Sicurezza

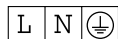
**Indicatore luminoso del calore residuo.**  
 Spia di funzionamento.  
 Spegnimento di sicurezza.

#### Precauzioni di montaggio

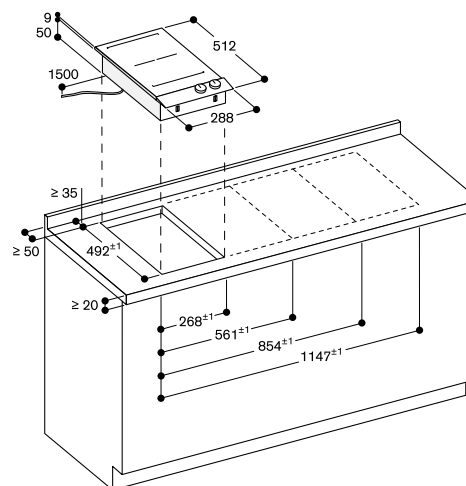
Da utilizzare solo con pentole ferromagnetiche. Per una distribuzione del calore ottimale, è raccomandato l'utilizzo di padelle con fondo sandwich. L'apparecchio è dotato di molle di fissaggio che bloccano il piano dopo l'inserimento dall'alto.  
 Peso dell'apparecchio 9 kg.

#### Valori di collegamento

Assorbimento totale elettrico 3,7 kW.  
 Cavo di collegamento 1,5 m con spina Schuko.



#### Installazione in appoggio



Misure in mm



VG 264 120F € 1.970,-

Frontalino comandi nero in alluminio anodizzato

Larghezza 60 cm

Gpl 28-37 mbar

VG 264 220 € 1.970,-

Frontalino comandi nero in alluminio anodizzato

Larghezza 60 cm

Metano 20 mbar

#### Accessori per l'installazione

VV 200 010 € 185,-

Elemento di congiunzione in acciaio inox per la combinazione con ulteriori apparecchi Vario 200

VV 200 020 € 185,-

Elemento di congiunzione nero per la combinazione con ulteriori apparecchi Vario 200

Consultare la sezione "Indicazioni per la corretta combinazione di piani cottura e centri di aspirazione" per conoscere le cappe compatibili con ciascun apparecchio di cottura.

#### Piano cottura a gas

Vario Serie 200

VG 264

- Combinazione perfetta con gli altri apparecchi Vario Serie 200.
- Pratico pannello comandi per un utilizzo sicuro e confortevole.
- Regolazione meccanica della potenza fino a 9 livelli.
- Solida griglia in ghisa con superficie piana per un perfetto supporto e posizionamento delle pentole.
- Fino a 9,8 kW con 4 bruciatori.

#### Zone cottura

2 bruciatori rapidi (560 W – 3000 W), adatti a pentole di  $\sigma$  max 22 cm.

2 bruciatori standard (380 W – 1900 W), adatti a pentole di  $\sigma$  max 20 cm.

#### Funzionamento

**Manopole con anello luminoso.**

Pannello di controllo integrato.

Accensione con un unico gesto.

Accensione elettrica e regolazione della fiamma estremamente precisa.

#### Caratteristiche

Griglie in ghisa divise in due parti con superficie piana.

Bruciatori smaltati.

#### Sicurezza

Termocoppia di sicurezza.

**Indicatore luminoso del calore residuo.**

Indicatore di funzionamento.

#### Precauzioni di montaggio

VG 264 120F

Speciali ugelli per metano 20 mbar ordinabili separatamente.

VG 264 220

Speciali ugelli per gpl 28-30/37 mbar ordinabili separatamente.

Montaggio senza piano intermedio. L'apparecchio è dotato di molle di fissaggio che bloccano il piano dopo l'inserimento dall'alto.

Lasciare una distanza min. 150 mm tra il piano e superfici sensibili al calore oppure applicare un'isolazione termica. Con un assorbimento totale di oltre 11 kW devono essere rispettate le normative locali in materia di aerazione del locale, superficie della stanza e l'abbinamento con cappe a estrazione o a ricircolo.

Si consiglia di rispettare uno spazio min. di 65 cm tra i piani a gas con più di 11 kW di potenza e la cappa montata sopra di essi.

Peso dell'apparecchio 15 kg.

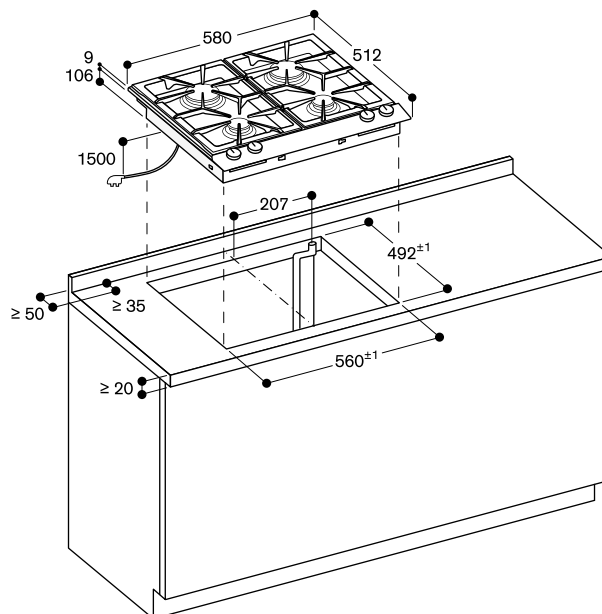
#### Valori di collegamento

Assorbimento totale gas 9,8 kW.

Assorbimento totale elettrico 10,0 W.

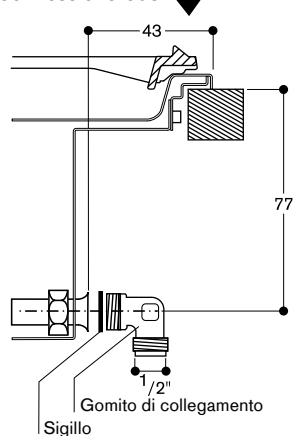
Cavo di collegamento 1,5 m con spina Schuko.

#### Installazione in appoggio



Distanza minima dal foro d'incasso dell'apparecchio alla parete 150 mm

#### Connessione Gas





VG 231 120F € 1.388,-

Frontalino comandi nero in alluminio anodizzato

Larghezza 28 cm

Gpl 28-37 mbar

VG 231 220 € 1.388,-

Frontalino comandi nero in alluminio anodizzato

Larghezza 28 cm

Metano 20 mbar

#### In dotazione

1 anello di supporto per padella wok

#### Accessori per l'installazione

VV 200 010 € 185,-

Elemento di congiunzione in acciaio inox per la combinazione con ulteriori apparecchi Vario 200

VV 200 020 € 185,-

Elemento di congiunzione nero per la combinazione con ulteriori apparecchi Vario 200

#### Accessori speciali

VD 200 020 € 410,-

Coperchio nero

WP 400 001 € 320,-

Padella Wok in materiale multistrato ø 36 cm con base concava e manico, 6 litri di capacità, 10 cm di altezza

Consultare la sezione "Indicazioni per la corretta combinazione di piani cottura e centri di aspirazione" per conoscere le cappe compatibili con ciascun apparecchio di cottura.

#### Piano cottura a gas Wok

Vario Serie 200

VG 231

- Combinazione perfetta con gli altri apparecchi Vario Serie 200.
- Pratico pannello comandi per un utilizzo sicuro e confortevole.
- Regolazione meccanica della potenza fino a 9 livelli.
- Bruciatore Wok a corona multipla in ottone fino a 6 kW.

#### Zone cottura

VG 231 120F

1 bruciatore Wok a corona multipla (300 - 5800 W), adatto a padella Wok e pentole ø max. 30 cm.

VG 231 220

1 bruciatore Wok a corona multipla (300 - 6000 W), adatto a padella Wok e pentole ø max. 30 cm.

#### Funzionamento

**Manopole con anello luminoso.**

Pannello di controllo integrato. Accensione con un unico gesto. Accensione elettrica e regolazione della fiamma estremamente precisa. Le griglie possono essere facilmente girate per garantire la chiusura del coperchio.

#### Caratteristiche

Griglia in ghisa.

**Bruciatori in ottone.**

#### Sicurezza

Termocoppia di sicurezza.

**Indicatore luminoso del calore residuo.**

Indicatore di funzionamento.

#### Precauzioni di montaggio

VG 231 120F

Speciale ugello per metano 20 mbar ordinabile separatamente.

VG 231 220

Speciale ugello per gpl 28-30/37 mbar ordinabile separatamente.

In caso di combinazione con unità di aspirazione da piano, è sempre necessario posizionare l'apparecchio tra 2 VL 200.

L'apparecchio è dotato di molle di fissaggio che bloccano il piano dopo l'inserimento dall'alto.

Lasciare una distanza min. 150 mm tra il piano e superfici sensibili al calore oppure applicare un'isolazione termica.

Con un assorbimento totale di oltre 11 kW devono essere rispettate le normative locali in materia di aerazione del locale, superficie della stanza e l'abbinamento con cappe a estrazione o a ricircolo.

Si consiglia di rispettare uno spazio min. di 65 cm tra i piani a gas con più di 11 kW di potenza e la cappa montata sopra di essi.

Peso dell'apparecchio 11 kg.

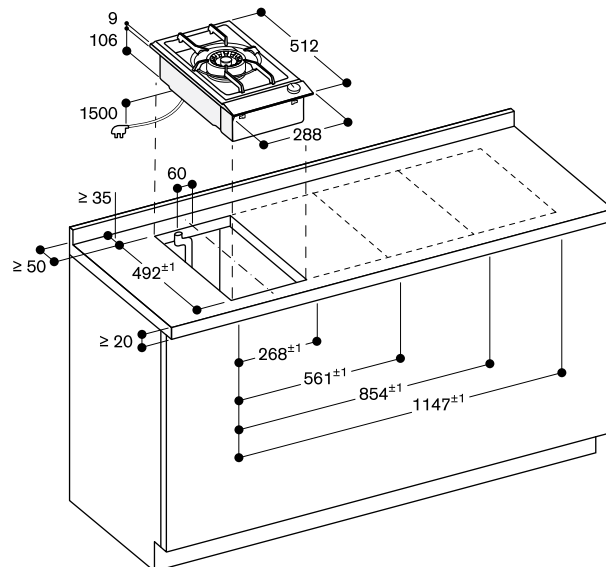
#### Valori di collegamento

Assorbimento totale gas 5,8/6,0 kW.

Assorbimento totale elettrico 10,0 W.

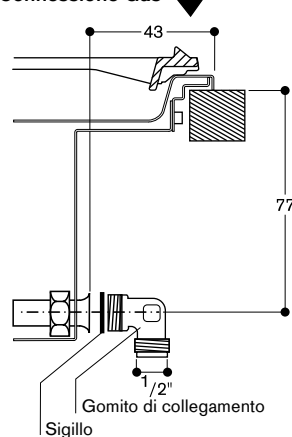
Cavo di collegamento 1,5 m con spina Schuko.

#### Installazione in appoggio



Distanza minima dal foro d'incasso dell'apparecchio alla parete 150 mm

#### Connessione Gas





VG 232 120F € 1.308,-

Frontalino comandi nero in alluminio anodizzato

Larghezza 28 cm

Gpl 28-37 mbar

VG 232 220 € 1.308,-

Frontalino comandi nero in alluminio anodizzato

Larghezza 28 cm

Metano 20 mbar

#### Accessori per l'installazione

VV 200 010 € 185,-

Elemento di congiunzione in acciaio inox per la combinazione con ulteriori apparecchi Vario 200

VV 200 020 € 185,-

Elemento di congiunzione nero per la combinazione con ulteriori apparecchi Vario 200

#### Accessori speciali

VD 200 020 € 410,-

Coperchio nero

Consultare la sezione "Indicazioni per la corretta combinazione di piani cottura e centri di aspirazione" per conoscere le cappe compatibili con ciascun apparecchio di cottura.

#### Piano cottura a gas

Vario Serie 200

VG 232

- Combinazione perfetta con gli altri apparecchi Vario Serie 200.
- Pratico pannello comandi per un utilizzo sicuro e confortevole.
- Regolazione meccanica della potenza fino a 9 livelli.
- Solida griglia in ghisa con superficie piana per un perfetto supporto e posizionamento delle pentole.

#### Zone cottura

1 bruciatore rapido (560 W – 3000 W), adatto a pentole di  $\varnothing$  max 22 cm.

1 bruciatore standard (380 W – 1900 W), adatto a pentole di  $\varnothing$  max 20 cm.

#### Funzionamento

Manopole con anello luminoso.

Pannello di controllo integrato.

Accensione con un unico gesto.

Accensione elettrica e regolazione della fiamma estremamente precisa.

#### Caratteristiche

Griglia in ghisa con superficie continua. Bruciatori smaltati.

#### Sicurezza

Termocoppia di sicurezza.

Indicatore luminoso del calore residuo.

Indicatore di funzionamento.

#### Precauzioni di montaggio

VG 232 120F

Speciali ugelli per metano 20 mbar ordinabili separatamente.

VG 232 220

Speciali ugelli per gpl 28-30/37 mbar ordinabili separatamente.

L'apparecchio è dotato di molle di fissaggio che bloccano il piano dopo l'inserimento dall'alto.

Lasciare una distanza min. 150 mm tra il piano e superfici sensibili al calore oppure applicare un'isolazione termica. Con un assorbimento totale di oltre 11 kW devono essere rispettate le normative locali in materia di aerazione del locale, superficie della stanza e l'abbinamento con cappe a estrazione o a ricircolo.

Si consiglia di rispettare uno spazio min. di 65 cm tra i piani a gas con più di 11 kW di potenza e la cappa montata sopra di essi.

Peso dell'apparecchio 9 kg.

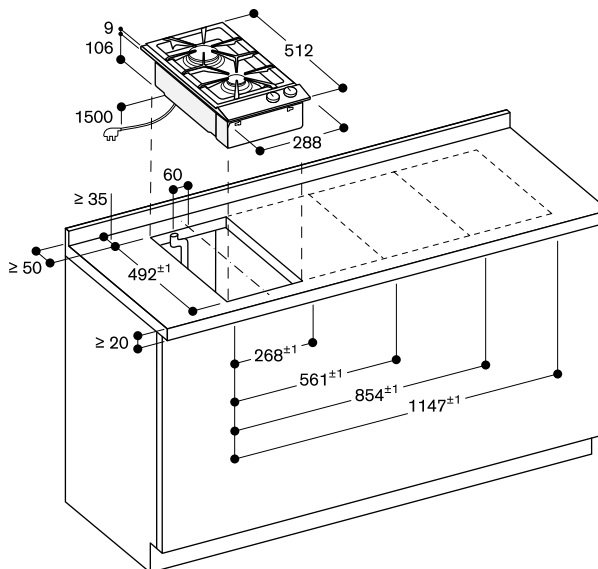
#### Valori di collegamento

Assorbimento totale gas 4,9 kW.

Assorbimento totale elettrico 10,0 W.

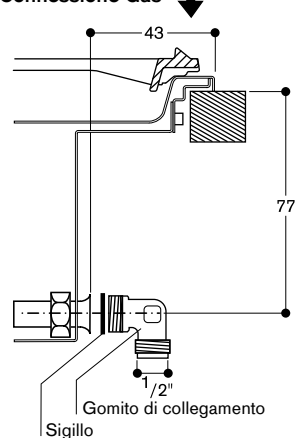
Cavo di collegamento 1,5 m con spina Schuko.

#### Installazione in appoggio



Distanza minima dal foro d'incasso dell'apparecchio alla parete 150 mm

#### Connessione Gas





VP 230 120 € 2.309,-  
Frontalino comandi nero in alluminio anodizzato  
Larghezza 28 cm

In dotazione  
2 spatola

Accessori per l'installazione  
VV 200 010 € 185,-  
Elemento di congiunzione in acciaio inox per la combinazione con ulteriori apparecchi Vario 200

VV 200 020 € 185,-  
Elemento di congiunzione nero per la combinazione con ulteriori apparecchi Vario 200

Accessori speciali  
VD 200 020 € 410,-  
Coperchio nero

Consultare la sezione "Indicazioni per la corretta combinazione di piani cottura e centri di aspirazione" per conoscere le cappe compatibili con ciascun apparecchio di cottura.

Piastra Teppan Yaki  
Vario Serie 200  
VP 230

- Combinazione perfetta con gli altri apparecchi Vario Serie 200.
- Pratico pannello comandi per un utilizzo sicuro e confortevole.
- Superficie metallica cromata ad alta resistenza per arrostitire, cuocere e tenere in caldo direttamente sulla piastra.
- Controllo preciso della temperatura fino a 240°C.

Zone cottura  
Superficie di cottura: 844 cm<sup>2</sup>.

Funzionamento  
**Manopole di controllo con anello luminoso.**  
Pannello di controllo integrato.  
Controllo elettronico della temperatura da 140°C a 240°C.

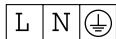
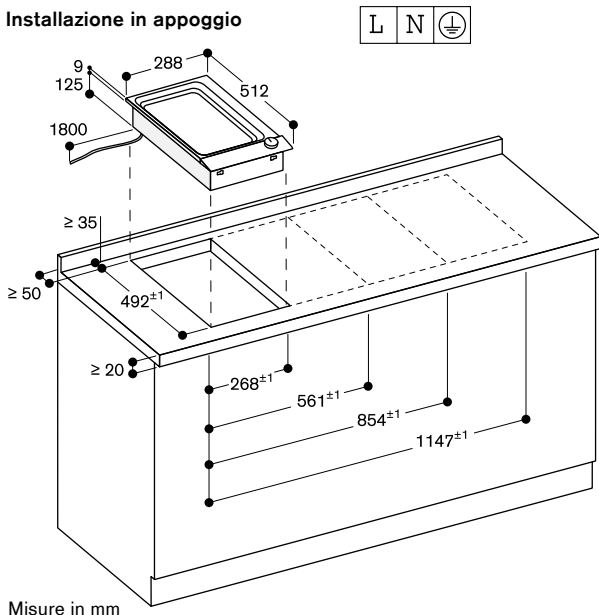
Caratteristiche  
Elemento riscaldante (1800 W).  
Funzione per tenere in caldo.  
Pulizia semplificata.  
Cornice in acciaio inox perfettamente saldata con superficie della piastra in acciaio inox.

Sicurezza  
**Indicatore luminoso del calore residuo.**  
Spia di funzionamento.  
Spegnimento di sicurezza.

Precauzioni di montaggio  
La distanza tra la parte superiore dell'apparecchio e il ripiano di separazione deve essere di min. 150 mm. L'apparecchio è dotato di molle di fissaggio che bloccano il piano dopo l'inserimento dall'alto.  
Lasciare una distanza minima di 30 cm tra il piano e superfici sensibili al calore oppure applicare un'isolazione termica. Prevedere un ripiano di separazione removibile sotto l'apparecchio.  
Peso dell'apparecchio 9 kg.

Valori di collegamento  
Assorbimento totale elettrico 1,8 kW.  
Cavo di collegamento 1,8 m senza spina.

#### Installazione in appoggio



VR 230 120 € 1.816,-  
Frontalino comandi nero in alluminio anodizzato  
Larghezza 28 cm

In dotazione  
1 griglia in ghisa  
1 confezione di pietra lavica  
1 spazzola per la pulizia

Accessori per l'installazione  
VV 200 010 € 185,-  
Elemento di congiunzione in acciaio inox per la combinazione con ulteriori apparecchi Vario 200

VV 200 020 € 185,-  
Elemento di congiunzione nero per la combinazione con ulteriori apparecchi Vario 200

Accessori speciali  
LV 030 000 € 35,-  
Confezione pietra lavica per ricambio  
VD 200 020 € 410,-  
Coperchio nero

Consultare la sezione "Indicazioni per la corretta combinazione di piani cottura e centri di aspirazione" per conoscere le cappe compatibili con ciascun apparecchio di cottura.

Grill elettrico  
Vario Serie 200  
VR 230

- Combinazione perfetta con gli altri apparecchi Vario Serie 200.
- Pratico pannello comandi per un utilizzo sicuro e confortevole.
- Due zone, regolabili separatamente.
- Griglia in ghisa removibile, pietra lavica.

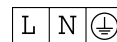
Funzionamento  
**Manopole di controllo con anello luminoso.**  
Pannello di controllo integrato.  
Regolazione a 9 livelli.

Caratteristiche  
2 resistenze regolabili separatamente (1500 W).  
Possono essere combinate per operare come unica superficie.  
Griglia in ghisa.  
Piano, vassoio con pietra lavica e bacinella raccolta grassi in acciaio inox lavabile in lavastoviglie.

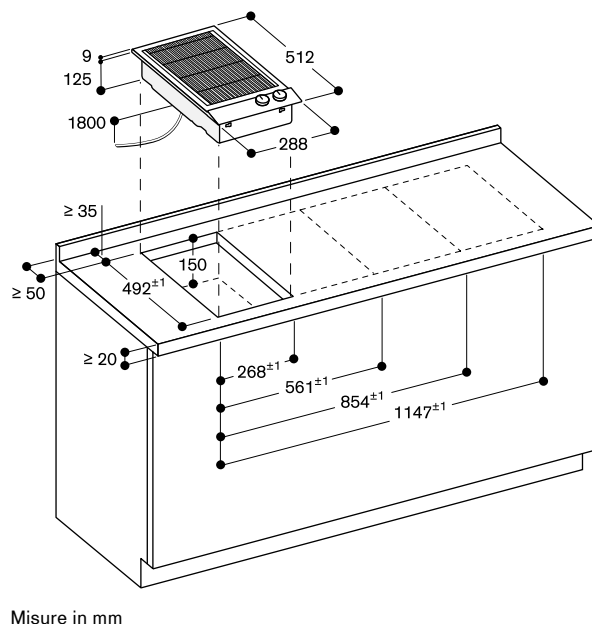
Sicurezza  
**Indicatore luminoso del calore residuo.**  
Spia di funzionamento.  
Spegnimento di sicurezza.

Precauzioni di montaggio  
In caso di combinazione con unità di aspirazione da piano, è sempre necessario posizionare l'apparecchio tra 2 VL 200.  
L'apparecchio è dotato di molle di fissaggio che bloccano il piano dopo l'inserimento dall'alto.  
Lasciare una distanza minima di 20 cm tra il piano e superfici sensibili al calore oppure applicare un'isolazione termica.  
Peso dell'apparecchio 17 kg.

Valori di collegamento  
Assorbimento totale elettrico 3,0 kW.  
Cavo di collegamento 1,8 m senza spina.

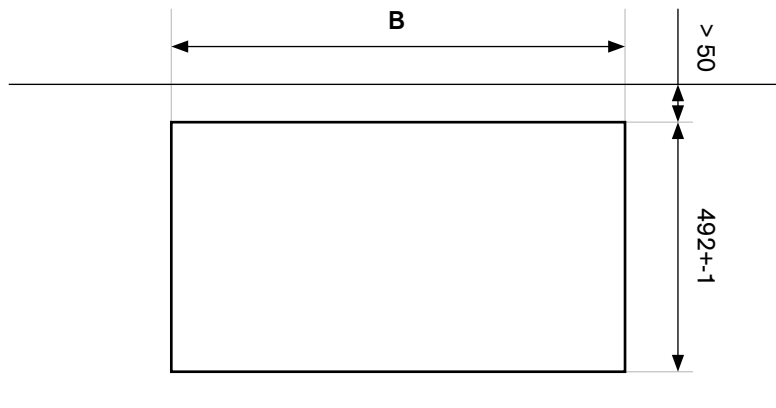







#### Installazione in appoggio



Misure in mm

La tabella seguente indica le dimensioni dei fori d'incasso per le combinazioni di apparecchi della Serie 200. Prendendo in considerazione le pagine di prodotto precedenti e i disegni riportati sotto, l'installatore può definire la corretta dimensione del foro incasso.



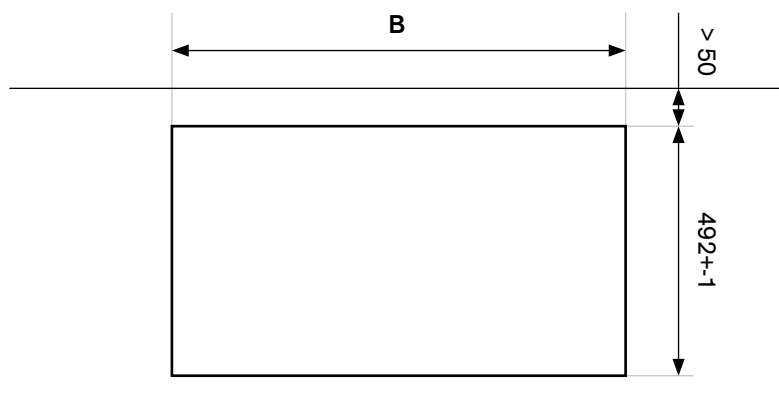
Piani cottura	Larghezza apparecchio [mm]	Dimensione B [mm]	N. di VV200010 / VV200020
	288 / 288	561 +-1	1
	288 / 288 / 288	854 +-1	2
	288 / 288 / 288 / 288	1147 +-1	3
	380 / 288	653 +-1	1
	580 / 288	853 +-1	1

Nel caso di configurazioni diverse da quelle riportate in tabella il calcolo della larghezza (B) può essere ottenuto con la seguente formula:

		Esempio con 4 piani da 28 cm		Vostra combinazione
Larghezza totale di tutti gli apparecchi	in mm	(4x 288)	1.152	.....
+ numero di elementi di congiunzione	x 5 mm	3 x 5	+ 15	.....
- ingombri laterali degli apparecchi	(20 mm totali)	20	- 20	- 20
<b>= (B) Larghezza totale del foro</b>	<b>(in mm)</b>		<b>= 1.147 +/- 1</b>	..... +/- 1

144 Indicazioni per la progettazione di combinazioni di piani Serie 200 con unità di aspirazione VL 200.

La tabella seguente indica le dimensioni dei fori d'incasso per le combinazioni di apparecchi della Serie 200. Prendendo in considerazione le pagine di prodotto precedenti e i disegni riportati sotto, l'installatore può definire la corretta dimensione del foro incasso.



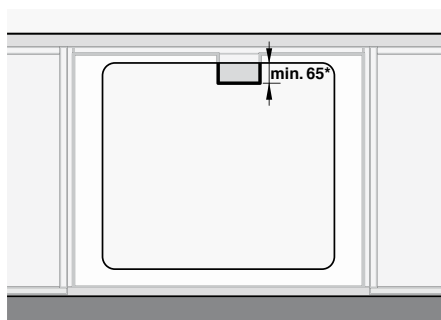
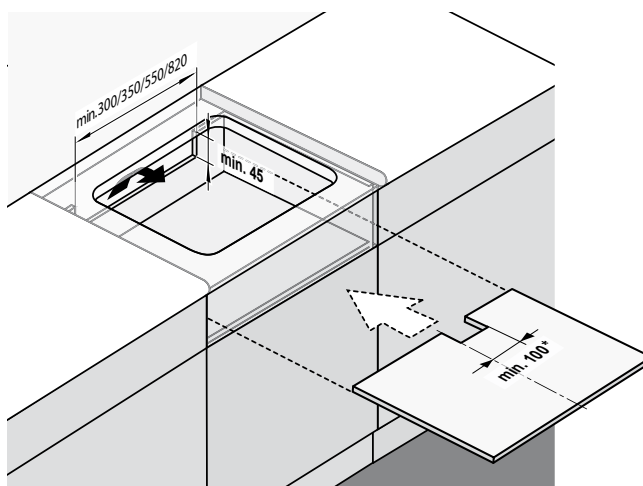
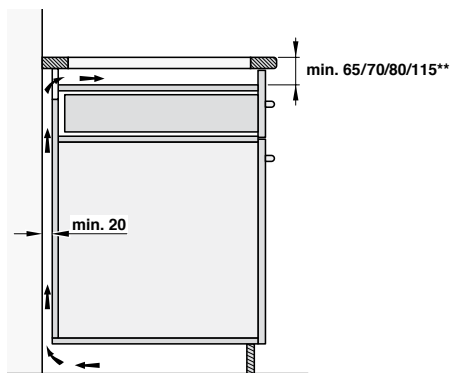
Fare riferimento alla formula nella pagina precedente per configurazioni diverse da quelle riportate nella tabella.

Piani cottura	Larghezza apparecchio [mm]	Dimensione B [mm]	N. di VV200010 / VV200020
	288 / 150 / 288	716 +-1	2
	380 / 150 / 380	900 +-1	3
	288 / 150 / 288 / 150	871 +-1	3
	288 / 150 / 288 / 150 / 288	1164 +-1	4
	288 / 150 / 288 / 288 / 150 / 288	1457 +-1	5
	380 / 150 / 288	808 +-1	3
	150 / 580 / 150	870 +-1	2
	288 / 150 / 580 / 150	1163 +-1	3



Applicabile a CX 492/482, VI 414/422/462/482/492, VI 232/242/262.

Ingresso aria	I piani ad induzione hanno una ventola per evitare il surriscaldamento dell'elettronica. In caso di un ricircolo d'aria insufficiente la potenza dell'apparecchio sarà ridotta per evitarne il danneggiamento.
A Flusso d'aria dietro il mobile	Uno spazio minimo di 20 mm è necessario dietro al mobile.
B Spazio da considerare nella parte posteriore del mobile rispetto al piano	<p>Progettare uno spazio di 45 mm di altezza dal bordo posteriore del piano.</p> <p><b>La larghezza minima da considerare per il foro è</b></p> <ul style="list-style-type: none"> <li>• 300 mm in caso di piano da 30 cm</li> <li>• 350 mm in caso di piano da 40 cm</li> <li>• 550 mm in caso di piano da 60 cm a 80 cm</li> <li>• 820 mm in caso di piano da 90 cm</li> </ul>
Ripiano intermedio	<p>Per evitare che il contenuto dei cassetti sottostanti al piano si scaldi è necessario inserire un ripiano intermedio.</p> <p>Larghezza dell'intaglio</p> <ul style="list-style-type: none"> <li>• 100 mm per piani da 60 a 80 cm</li> </ul> <p>* non si applica a piani da 90 cm                  ** minimo 65 mm per piani con cornice così come VI 462/482/492 con montaggio in appoggio e minimo 70 mm per piani senza cornice, per CX 482/492 con cornice così come per piani CX 482/492 senza cornice 80 cm.</p>
Combinazione con altri apparecchi	Non installare sopra lavastoviglie e lavatrici.
Combinazione con AL 400	Oltre agli accorgimenti sopra descritti è consigliabile seguire le seguenti istruzioni in caso di installazione di un piano ad induzione accostato ad una AL 400 per una corretta ventilazione.
A Di fronte allo spazio di aerazione	20 mm di distanza tra la parte posteriore del cassetto, del mobile o del forno e il muro.
B Adiacente allo spazio di aerazione	Lo spazio tra area di aerazione e la parte laterale del mobile deve rimanere aperto.
C Al bordo posteriore dell'apparecchio	Lo spazio tra apparecchio e muro così come quello tra apparecchio e pavimento devono rimanere aperti.



CA 414 110F € 124,-  
Presse elettrica



CA 414 100F € 124,-  
Presse elettrica nera



CA 060 300 € 181,-  
Cooking Sensor: sensore di cottura per il controllo della temperatura all'interno delle pentole



LV 030 000 € 35,-  
Confezione di pietra lavica



VA 440 010 € 270,-  
Coperchio in acciaio inox Serie Vario 400



GN 232 110 € 612,-  
Accessorio Teppan Yaki GN1/1 per piano Full Induction CX



CA 051 301 € 209,-  
Teppan Yaki per piani Flex Induction



CA 050 300 € 459,-  
Set di teglie Flex, 3 pezzi Antiaderente Per piani cottura Flex Induction



CA 055 300 € 275,-  
Teglia Flex grande Antiaderente Per piani cottura Flex Induction



CA 052 300 € 256,-  
Grill antiaderente per piani Flex induction



17 006 018  
Padella adatta per Frying Sensor, ø 20 cm



17 006 184  
Padella adatta per Frying Sensor, ø 24 cm



17 006 185  
Padella adatta per Frying Sensor, ø 28 cm



17 006 019  
Padella adatta per Frying Sensor, ø 32 cm  
ordinabili come parti di ricambio tramite centro assistenza.



WP 400 001 € 320,-  
Padella Wok in materiale multistrato ø 36 cm con base concava e manico, 6 litri di capacità, 10 cm di altezza



WZ 400 000 € 213,-  
Anello di supporto per padella Wok



AA 414 010 € 65,-  
Deflettore aria per piani a gas in affiancamento a VL 414



VA 420 004 € 185,-  
Elemento di congiunzione per piani Vario Serie 400 con installazione a filo, 2 mm



VA 420 010 € 185,-  
Elemento di congiunzione per piani Vario Serie 400 con installazione in appoggio, 3 mm



LV 030 000 € 35,-  
 Confezione di pietra lavica



VD 200 020 € 410,-  
 Coperchio con finitura in alluminio  
 anodizzato nero  
 Larghezza 28 cm



CA 051 301 € 209,-  
 Teppan Yaki  
 per piani Flex Induction



CA 050 300 € 459,-  
 Set di teglie Flex, 3 pezzi  
 Antiaderente  
 Per piani cottura Flex Induction



CA 055 300 € 275,-  
 Teglia Flex grande  
 Antiaderente  
 Per piani cottura Flex Induction



17 006 018  
 Padella adatta per Frying Sensor,  
 ø 20 cm

17 006 184  
 Padella adatta per Frying Sensor,  
 ø 24 cm

17 006 185  
 Padella adatta per Frying Sensor,  
 ø 28 cm  
 ordinabili come parti di ricambio  
 tramite centro assistenza.



LS 041 001 € 54,-  
 Deflettore aria in acciaio inox  
 per piani a gas in affiancamento VL 200



VV 200 010 € 185,-  
 Elemento di congiunzione in acciaio  
 inox per la combinazione con ulteriori  
 apparecchi Vario 200



VV 200 020 € 185,-  
 Elemento di congiunzione nero per la  
 combinazione con ulteriori apparecchi  
 Vario 200





Tipologia	Piano a induzione Full Induction	Piano a induzione Full Induction
Senza cornice per installazione a filo top	-	-
Cornice in acciaio inox 3 mm per installazione ad appoggio o a filo top	CX 492 111	CX 482 111
<b>Dimensioni</b>		
Larghezza (cm)	90	90
Profondità (cm)	52	52
Profondità incassata (cm)	6,5	6,5
<b>Funzionamento</b>		
Display TFT / Twist-Pad / Controllo a sensori	•/-/-	•/-/-
Display bicromatico (bianco/arancione)	-	-
Manopole integrate nel mobile / Manopole integrate nel pannello comandi	-/-	-/-
Manopole (acciaio inox / nere) <sup>4</sup>	-	-
<b>Zone Cottura</b>		
Numero zone cottura o pentole rilevate	6	5
Superficie Full Induction	•	•
Zone Flex Induction 19x23 cm (2200 W, con booster 3700 W) / zone unite 38x23 cm (3300 W, con booster 3700 W)	-	-
Zone Flex Induction 19x24 cm (2200 W, con booster 3700 W) / zone unite 38x24 cm (3300 W, con booster 3700 W)	-	-
Estensione automatica fino a 30/32 cm di larghezza (3300, con booster 3700 W)	-	-
Zona induzione ø 21 cm (2200 W, con booster 3700 W) / ø 26 cm (2600 W, con booster 3700 W) / ø 32 cm (3300 W, con booster 3700 W)	-	-
<b>Caratteristiche</b>		
Numero livelli di potenza	17	17
Funzione Flex per aree di cottura rettangolari	-	-
Funzione Cooking sensor / Frying sensor	•/-	•/-
Numero funzioni Frying sensor	-	-
Funzione Professional cooking	•	•
Booster per pentole / padelle	•/•	•/•
Funzione mantenimento caldo	•	•
Numero timer	6	5
Contaminuti	•	•
Cronometro	•	•
Indicazione di calore residuo	•	•
Child lock / Spegnimento di sicurezza / Protezione pulizia display	•/•/•	•/•/•
Menu opzioni	•	•
Controllo cappa	• <sup>2</sup>	• <sup>2</sup>
Home Connect (Modulo WiFi integrato)	• <sup>3</sup>	• <sup>3</sup>
<b>Accessori</b>		
Teppan Yaki in materiale multistrato GN1/1 per Full Induction	GN 232 110 <sup>1</sup>	GN 232 110 <sup>1</sup>
Teppan Yaki in materiale multistrato per Flex Induction	-	-
Grill antiaderente in alluminio pressofuso per Flex Induction	-	-
Set di teglie Flex, 3 pezzi per Flex Induction	-	-
Teglia Flex grande per Flex Induction	-	-
Padella adatta per Frying Sensor, ø20 cm	-	-
Padella adatta per Frying Sensor, ø24 cm	-	-
Padella adatta per Frying Sensor, ø28 cm	-	-
Padella adatta per Frying Sensor, ø32 cm	-	-
Cooking sensor	• / CA 060 300 <sup>1</sup>	• / CA 060 300 <sup>1</sup>
Anello di supporto per padella Wok	-	-
Padella Wok	-	-
<b>Valori di collegamento</b>		
Assorbimento totale (kW)	7,4	7,4

• Di serie. - Non predisposto.

<sup>1</sup> Accessori speciali.

<sup>2</sup> In combinazione con la cappa idonea.

<sup>3</sup> L'utilizzo della funzionalità Home Connect dipende dai servizi di Home Connect, che non sono disponibili in tutti i paesi.

<sup>4</sup> Le manopole devono essere ordinate separatamente.



Piano a induzione Flex induction	Piano a induzione Flex induction	Piano a induzione Flex induction	Piano a induzione Wok	Piano a induzione Flex induction
VI 492 105	VI 482 105	VI 462 105	VI 422 105	VI 414 105
VI 492 115	VI 482 115	VI 462 115	VI 422 115	VI 414 115
90	80	60	38	38
52	52	52	52	52
5,7	5,7	5,7	5,7	5,7
-/-/•	-/-/•	-/-/•	-/-/•	-/-/•
•	•	•	•	•
•/-	•/-	•/-	•/-	•/-
CKI 450 010 / CKI 450 000	CKI 440 010 / CKI 440 000	CKI 440 010 / CKI 440 000	CKI 420 010 / CKI 420 000	CKI 410 010 / CKI 410 000
5	4	4	2	1
-	-	-	-	-
4	4	4	-	-
-	-	-	2	-
-	2	1	-	-
1	-	-	-	1
12	12	12	12	12
•	•	•	•	•
-/•	-/•	-/•	-/•	-/•
5	4	4	2	1
-	-	-	-	-
•/-	•/-	•/-	•/-	•/-
-	-	-	-	-
-	-	-	-	-
•	•	•	•	•
•	•	•	•	•
•	•	•	•	•
-/•/-	-/•/-	-/•/-	-/•/-	-/•/-
•	•	•	•	•
• <sup>2</sup>	• <sup>2</sup>	• <sup>2</sup>	• <sup>2</sup>	• <sup>2</sup>
• <sup>3</sup>	• <sup>3</sup>	• <sup>3</sup>	• <sup>3</sup>	• <sup>3</sup>
-	-	-	-	-
CA 051 301 <sup>1</sup>	CA 051 301 <sup>1</sup>	CA 051 301 <sup>1</sup>	CA 051 301 <sup>1</sup>	-
CA 052 300 <sup>1</sup>	CA 052 300 <sup>1</sup>	CA 052 300 <sup>1</sup>	CA 052 300 <sup>1</sup>	-
CA 050 300 <sup>1</sup>	CA 050 300 <sup>1</sup>	CA 050 300 <sup>1</sup>	CA 050 300 <sup>1</sup>	CA 050 300 <sup>1</sup>
CA 055 300 <sup>1</sup>	CA 055 300 <sup>1</sup>	CA 055 300 <sup>1</sup>	CA 055 300 <sup>1</sup>	CA 055 300 <sup>1</sup>
ET-Nr. 17006018 <sup>1</sup>	ET-Nr. 17006018 <sup>1</sup>	ET-Nr. 17006018 <sup>1</sup>	ET-Nr. 17006018 <sup>1</sup>	ET-Nr. 17006018 <sup>1</sup>
ET-Nr. 17006184 <sup>1</sup>	ET-Nr. 17006184 <sup>1</sup>	ET-Nr. 17006184 <sup>1</sup>	ET-Nr. 17006184 <sup>1</sup>	ET-Nr. 17006184 <sup>1</sup>
ET-Nr. 17006185 <sup>1</sup>	ET-Nr. 17006185 <sup>1</sup>	ET-Nr. 17006185 <sup>1</sup>	-	ET-Nr. 17006185 <sup>1</sup>
ET-Nr. 17006019 <sup>1</sup>	-	-	-	ET-Nr. 17006019 <sup>1</sup>
-	-	-	-	-
WZ 400 000 <sup>1</sup>	-	-	-	WZ 400 000 <sup>1</sup>
WP 400 001 <sup>1</sup>	-	-	-	WP 400 001 <sup>1</sup>
11,1	7,4	7,4	3,7	3,7



Tipologia		Piano a induzione Flex Induction	Piano a induzione Flex Induction	Piano a induzione Flex Induction
In appoggio / a filo		VI 262 120	VI 242 120	VI 232 121
		•/-	•/-	•/-
<b>Dimensioni</b>				
Larghezza	(cm)	60	38	28
Profondità	(cm)	51,2	51,2	51,2
Profondità incassata	(cm)	5	5	5
<b>Funzionamento</b>				
Display TFT / Twist-Pad / Controllo a sensori		-/-/-	-/-/-	-/-/-
Display bicromatico (bianco/arancione)		-	-	-
Manopole integrate nel mobile / Manopole integrate nel pannello comandi		-/•	-/•	-/•
<b>Zone cottura</b>				
Numero zone cottura		4	2	2
Full Induction		-	-	-
Flex Induction 19x21 cm (2200, con booster 3700 W) / zone unite 38x21 cm (3300, con booster 3700 W)		-	-	2
Flex Induction 19x23 cm (2200, con booster 3700 W) / zone unite 38x23 cm (3300, con booster 3700 W)		4	-	-
Flex Induction 19x24 cm (2200, con booster 3700 W) / zone unite 38x24 cm (3300, con booster 3700 W)		-	2	-
<b>Caratteristiche</b>				
Numero livelli di potenza		9	9	9
Funzione Flex		•	•	•
Funzione Cooking sensor / Frying sensor		-/•	-/•	-/•
Numero funzioni Frying sensor		4	2	2
Funzione Professional cooking		-	-	-
Booster per pentole / padelle		•/-	•/-	•/-
Funzione mantenimento caldo		-	-	-
Numero timer		-	-	-
Contaminuti		-	-	-
Cronometro		-	-	-
Indicazione di calore residuo		•	•	•
Child lock / Spegnimento di sicurezza / Protezione pulizia display		-/•/-	-/•/-	-/•/-
Menu opzioni		-	-	-
Controllo cappa		-	-	-
Modulo WiFi integrato (Home Connect)		-	-	-
<b>Accessori</b>				
Teppan Yaki in materiale multistrato per Flex Induction		CA 051 301 <sup>1</sup>	CA 051 301 <sup>1</sup>	CA 051 301 <sup>1</sup>
Grill antiaderente in alluminio pressofuso per Flex Induction		CA 052 300 <sup>1</sup>	CA 052 300 <sup>1</sup>	CA 052 300 <sup>1</sup>
Set di teglie Flex, 3 pezzi per Flex Induction		CA 050 300 <sup>1</sup>	CA 050 300 <sup>1</sup>	CA 050 300 <sup>1</sup>
Teglia Flex grande per Flex Induction		CA 055 300 <sup>1</sup>	CA 055 300 <sup>1</sup>	CA 055 300 <sup>1</sup>
Padella adatta per Frying Sensor, ø20 cm		ET-Nr. 17006018 <sup>1</sup>	ET-Nr. 17006018 <sup>1</sup>	ET-Nr. 17006018 <sup>1</sup>
Padella adatta per Frying Sensor, ø24 cm		-	ET-Nr. 17006184 <sup>1</sup>	-
Cooking sensor		-	-	-
Coperchio apparecchio (acciaio inox / nero)		-/-	-/-	-/VD 200 020 <sup>1</sup>
<b>Valori di collegamento</b>				
Assorbimento totale	(kW)	7,4	3,7	3,7

• Di serie. - Non predisposto.

<sup>1</sup> Accessori speciali.





Tipologia	Piano a gas	Piano a gas
	VG 491 115F	VG 491 215
Cornice acciaio inox 3 mm / spazzolata / lavorata a microsferi	•/-/-	•/-/-
In appoggio / a filo / saldato	•/•/-	•/•/-
Gas Gpl 28-37 mbar / Gas metano 20 mbar	•/-	-/•
<b>Dimensioni</b>		
Larghezza	(cm) 90	90
Profondità	(cm) 52,0	52,0
Profondità incassata	(cm) 14,1	14,1
<b>Funzionamento</b>		
Manopole integrate nel mobile / Manopole integrate nel pannello comandi	•/-	•/-
Manopole (acciaio inox / nere) <sup>2</sup>	CKG 450 010 / CKG 450 000	CKG 450 010 / CKG 450 000
<b>Zone cottura</b>		
Numero zone cottura	5	5
Bruciatore Wok a corona multipla (300 – 5800 W)	1	-
Bruciatore Wok a corona multipla (300 – 6000 W)	-	1
Bruciatore ultra-rapido a corona doppia (165 – 4000 W)	2	2
Bruciatore a corona doppia (165 – 2000 W)	2	2
<b>Caratteristiche</b>		
Numero livelli	12	12
Controllo elettronico	•	•
Accensione automatica / Accensione elettrica	•/-	•/-
Controllo elettronico fiamma con riaccensione automatica	•	•
Funzione Simmer	•	•
Indicazione di calore residuo	•	•
Spegnimento di sicurezza	•	•
Griglie in ghisa	3	3
<b>Accessori</b>		
Anello Wok	•	•
Padella Wok	WP 400 001 <sup>1</sup>	WP 400 001 <sup>1</sup>
Coperchio apparecchio (acciaio inox / nero)	-/-	-/-
<b>Valori di collegamento</b>		
Assorbimento gas (fino a)	(kW) 17,8	18,0
Assorbimento elettrico	(W) 15,0	15,0

• Di serie. – Non predisposto.

<sup>1</sup> Accessori speciali.

<sup>2</sup> Le manopole devono essere ordinate separatamente.





Wok a gas	Wok a gas	Piano a gas	Piano a gas
VG 415 115F	VG 415 215	VG 425 115F	VG 425 215
•/-/-	•/-/-	•/-/-	•/-/-
•/•/-	•/•/-	•/•/-	•/•/-
•/-	-/•	•/-	-/•
38	38	38	38
52,0	52,0	52,0	52,0
13,4	13,4	13,4	13,4
•/-	•/-	•/-	•/-
CKG 410 010 / CKG 410 000	CKG 410 010 / CKG 410 000	CKG 420 010 / CKG 420 000	CKG 420 010 / CKG 420 000
1	1	2	2
1	-	-	-
-	1	-	-
-	-	1	1
-	-	1	1
12	12	12	12
•	•	•	•
•/-	•/-	•/-	•/-
•	•	•	•
•	•	•	•
•	•	•	•
•	•	•	•
1	1	1	1
•	•	-	-
WP 400 001 <sup>1</sup>	WP 400 001 <sup>1</sup>	-	-
VA 440 010 <sup>1</sup> /-	VA 440 010 <sup>1</sup> /-	VA 440 010 <sup>1</sup> /-	VA 440 010 <sup>1</sup> /-
5,8	6,0	6,0	6,0
15,0	15,0	15,0	15,0



Tipologia	Piano a gas	Piano a gas	Wok a gas	Wok a gas	Piano a gas	Piano a gas
	VG 264 120F	VG 264 220	VG 231 120F	VG 231 220	VG 232 120F	VG 232 220
Cornice acciaio inox 3 mm / spazzolata / lavorata a microsferi	-/-•	-/-•	-/-•	-/-•	-/-•	-/-•
In appoggio / a filo / saldato	•/-/-	•/-/-	•/-/-	•/-/-	•/-/-	•/-/-
Gas Gpl 28-37 mbar / Gas metano 20 mbar	• <sup>2</sup> /-	-/• <sup>3</sup>	• <sup>2</sup> /-	-/• <sup>3</sup>	• <sup>2</sup> /-	-/• <sup>3</sup>
<b>Dimensioni</b>						
Larghezza	(cm) 60	60	28	28	28	28
Profondità	(cm) 51,2	51,2	51,2	51,2	51,2	51,2
Profondità incassata	(cm) 10,6	10,6	10,6	10,6	10,6	10,6
<b>Funzionamento</b>						
Manopole integrate nel mobile / Manopole integrate nel pannello comandi	-/•	-/•	-/•	-/•	-/•	-/•
<b>Zone cottura</b>						
Numero zone cottura	4	4	1	1	2	2
Bruciatore Wok a corona multipla (300 – 5800 W)	-	-	1	-	-	-
Bruciatore Wok a corona multipla (300 – 6000 W)	-	-	-	1	-	-
Bruciatore rapido (560 – 3000 W)	2	2	-	-	1	1
Bruciatore standard (380 – 1900 W)	2	2	-	-	1	1
<b>Caratteristiche</b>						
Numero livelli	9	9	9	9	9	9
Controllo elettronico	-	-	-	-	-	-
Accensione automatica / Accensione elettrica	-/•	-/•	-/•	-/•	-/•	-/•
Controllo elettronico fiamma con riaccensione automatica	-	-	-	-	-	-
Funzione Simmer	-	-	-	-	-	-
Indicazione di calore residuo	•	•	•	•	•	•
Spegnimento di sicurezza	-	-	-	-	-	-
Griglie in ghisa	2	2	1	1	1	1
<b>Accessori</b>						
Anello Wok	-	-	•	•	-	-
Padella Wok	-	-	WP 400 001 <sup>1</sup>	WP 400 001 <sup>1</sup>	-	-
Coperchio apparecchio (acciaio inox / nero)	- / -	- / -	- / VD 200 020 <sup>1</sup>	- / VD 200 020 <sup>1</sup>	- / VD 200 020 <sup>1</sup>	- / VD 200 020 <sup>1</sup>
<b>Valori di collegamento</b>						
Assorbimento gas	(kW) 9,8	9,8	5,8	6,0	4,9	4,9
Assorbimento elettrico	(W) 4,0	4,0	1,0	1,0	2,0	2,0

• Di serie. - Non predisposto.

<sup>1</sup> Accessori speciali.

<sup>2</sup> Ugelli per gas metano 20 mbar ordinabili come parti di ricambio tramite centro assistenza.

<sup>3</sup> Ugelli per gas Gpl 28/37 mbar ordinabili come parti di ricambio tramite centro assistenza.



Tipologia	Teppan Yaki	Grill Elettrico	Teppan Yaki	Grill Elettrico
	VP 414 115	VR 414 115	VP 230 120	VR 230 120
Cornice acciaio inox 3 mm / spazzolata / lavorata a microsferi	•/-/-	•/-/-	-/-/•	-/-/•
In appoggio / a filo	•/•	•/•	•/-	•/-
<b>Dimensioni</b>				
Larghezza	(cm) 38	38	28	28
Profondità	(cm) 52	52	51,2	51,2
Profondità incassata	(cm) 11,8	11,8	12,5	12,5
<b>Funzionamento</b>				
Manopole integrate nel mobile / Manopole integrate nel pannello comandi	•/-	•/-	-/•	-/•
Manopole (acciaio inox / nere) <sup>2</sup>	CKP 420 010 / CKP 420 000	CKR 420 010 / CKR 420 000	-	-
<b>Zone cottura</b>				
Numero zone cottura	2	2	1	2
Output	(kW) 2 x 1.5	2 x 1.5	1.8	2 x 1.5
Range temperatura	(C°) 120 – 240	-	140 – 240	-
<b>Caratteristiche</b>				
Numero livelli	12	12	10	9
Regolazione elettronica della temperatura	•	•	•	-
Funzione pulizia	•	-	-	-
Utilizzo 2 zone cottura combinate / separate	•/•	•/•	-/•	-/•
Griglia in ghisa	-	2	-	1
Cestello in acciaio inox con pietra lavica	-	•	-	•
Bacinella raccolta grassi	-	•	-	•
Superficie di cottura cromata	•	-	-	-
Superficie di cottura in acciaio inox	-	-	•	-
Funzione mantenimento caldo	•	-	•	-
Indicazione calore residuo	•	•	•	•
Sicurezza bambino / Spegnimento di sicurezza	-/•	-/•	-/•	-/•
Pulizia semplificata	•	-	-	-
<b>Accessori</b>				
Pirofila in ghisa	-	•	-	-
Coperchio apparecchio (acciaio inox / nero)	VA 440 010 <sup>1</sup> /-	VA 440 010 <sup>1</sup> /-	-/VD 200 020 <sup>1</sup>	-/VD 200 020 <sup>1</sup>
Spazzola per pulizia	-	•	-	•
Spatola	2	-	2	-
<b>Valori di collegamento</b>				
Assorbimento totale	(kW) 3,0	3,0	1,8	3,0

• Di serie. -Non predisposto.

<sup>1</sup> Accessori speciali.














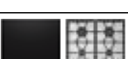




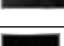






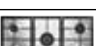
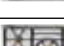

<sup>2</sup> Le manopole devono essere ordinate separatamente.

















## Piani cottura

Indicazioni per la corretta combinazione di piani cottura e centri di aspirazione	158
Piani cottura a gas Serie 400 e Serie 200	160
Piani induzione integrati	166
Piani cottura Full Induction Serie 400	172
Piani cottura Flex Induction con aspirazione integrata Serie 400 e Serie 200	176
Esempi di progettazione	184
Piani cottura Flex Induction Serie 200	186
Piani cottura elettrici Serie 200	206
Note di installazione per piani cottura a induzione e in vetroceramica	209
Accessori   Accessori speciali piani cottura	210
Tabelle tecniche	212

158 Indicazioni per la corretta combinazione di piani cottura e centri di aspirazione

✓ : combinazione raccomandata per estetica e performance - : non consigliata 📶 : integrazione per controllo cappa da piano cottura.								
Tipologia piano cottura	Immagine	Codice		AC 400 larghezza secondo la configurazione	AC 250 121 larghezza 120 cm	AW 442 larghezza 120 cm	AW 240 191 larghezza 90 cm	AI 240 191 larghezza 90 cm
	Larghezza max delle combinazioni piani Vario. Per moduli induzione integrati vedere le pagine dedicate.				100 cm 130 cm con collettore fumi	100 cm	80 cm	80 cm
Teppan Yaki Vario 400 Gas Vario 400 Grill Elettrico Vario 400		VP 414 / VG4.. VR 414	40 cm	✓	✓	✓	-	-
Flex Induction Vario 400		VI4..	40 cm	✓	✓ 📶	✓	-	-
Flex Induction Vario 400		VI 462	60 cm	✓	✓ 📶	✓	-	-
Flex Induction Vario 400		VI 482	80 cm	✓	✓ 📶	✓	-	-
Flex Induction Vario 400		VI 492	90 cm	✓	✓ 📶	✓	-	-
Gas Serie 400 / Vario 400		VG 491 / CG 492	90 cm	✓	✓	✓	-	-
Teppan Yaki / Gas / Flex Induction Vario 200 Grill Elettrico Vario 200		VP2.. / VI2.. / VR2.. / VG2.. VR 230	30 cm	✓	✓	✓	-	-
Flex Induction Vario 200		VI 242	40 cm	✓	✓	✓	-	-
Flex Induction / Gas Vario 200		VI 262 / VG 264	60 cm	✓	✓	✓	-	-
Moduli induzione integrati Serie 400		CU 42..	21 cm 28 cm	✓	✓	-	-	-
Full Induction Vario 400 con cornice		CX 482 111	80 cm	✓	✓ 📶	✓	✓ 📶	-
Full Induction Serie 400 senza cornice		CX 482 101	80 cm	✓	✓ 📶	✓	✓ 📶	-
Full Induction Serie 400		CX 492	90 cm	✓	✓ 📶	✓	-	-
Flex Induction Serie 200		CI 261	60 cm	✓	✓	✓	✓	✓
Flex Induction Serie 200		CI 262	60 cm	✓	✓ 📶	✓	✓ 📶	✓ 📶
Flex Induction Serie 200		CI 272	70 cm	✓	✓ 📶	✓	✓ 📶	✓ 📶
Flex Induction Serie 200		CI 282 / CI 283	80 cm	✓	✓ 📶	✓	✓ 📶	-
Flex Induction Serie 200		CI 292	90 cm	✓	✓ 📶	✓	-	-
Gas Serie 200		CG 261	60 cm	✓	✓	✓	-	-
Gas Serie 200		CG 291	90 cm	✓	✓	✓	-	-
Gas Serie 200		VG 295	90 cm	✓	✓	✓	-	-
Elettrico e vetroceramica Serie 200		CE 261	60 cm	✓	✓	✓	✓	✓
Elettrico e vetroceramica Serie 200		CE 291	90 cm	✓	✓	✓	-	-

										
AL 400 122 larghezza 120 cm	AL 400 192 larghezza 90 cm	AL 200 180 larghezza 80 cm	AL 200 190 larghezza 90 cm	VL 414 larghezza 15,5 cm	VL 200 larghezza 15 cm	AF 210 192 larghezza 90 cm	AF 210 162 larghezza 60 cm	AC 200 191 larghezza 86 cm	AC 200 181 larghezza 70 cm	AC 200 161 larghezza 52 cm
120 cm	90 cm					90 cm	60 cm	90 cm	70 cm	60 cm
✓	✓	-	-	✓	-	✓	✓	✓	✓	✓
✓	✓	-	-	✓ 	-	✓	✓	✓	✓	✓
-	-	-	-	✓	-	✓	✓	✓	✓	✓
✓	-	✓ 	-	✓	-	✓	-	✓	-	-
-	✓	-	✓ 	-	-	✓	-	✓	-	-
-	✓	-	-	-	-	✓	-	✓	-	-
-	-	-	-	-	✓	✓	✓	✓	✓	✓
-	-	-	-	-	✓	✓	✓	✓	✓	✓
-	-	-	-	-	-	-	-	-	-	-
✓	-	✓ 	-	-	-	✓	-	✓	-	-
-	-	✓ 	-	-	-	✓	-	✓	-	-
-	✓	-	✓ 	-	-	✓	-	✓	-	-
-	-	-	-	-	-	✓	✓	✓	✓	✓
-	-	-	-	-	-	✓	✓	✓	✓	✓
-	-	-	-	-	-	✓	-	✓	✓	-
-	-	✓ 	-	-	-	✓	-	✓	-	-
-	✓	-	✓ 	-	-	✓	-	✓	-	-
-	-	-	-	-	-	✓	✓	✓	✓	✓
-	-	-	-	-	-	✓	-	✓	-	-
-	-	-	-	-	-	✓	-	✓	-	-
✓	✓	-	-	-	-	✓	✓	✓	✓	✓
✓	✓	-	-	-	-	✓	-	✓	-	-



CG 492 111F € 4.961,-

Acciaio inox

Larghezza 100 cm

Gpl 28-30/37 mbar

CG 492 211 € 4.961,-

Acciaio inox

Larghezza 100 cm

Metano 20 mbar

#### In dotazione

1 anello di supporto per padella wok

#### Accessorio necessario per l'installazione

CA 429 410 € 400,-

Set comprensivo di cornice decorativa (da saldare al piano di lavoro in acciaio inox) e telaio

da ordinare separatamente

#### Accessori speciali

WP 400 001 € 320,-

Padella Wok in materiale multistrato ø 36 cm con base concava e manico, 6 litri di capacità, 10 cm di altezza

Consultare la sezione "Indicazioni per la corretta combinazione di piani cottura e centri di aspirazione" per conoscere le cappe compatibili con ciascun apparecchio di cottura.

#### Piano cottura a gas Serie 400

##### CG 492

- 5 bruciatori a corona multipla con una potenza fino a 18 kW.
- Regolazione completamente elettronica della fiamma, su 12 livelli.
- Regolazione ultra precisa della fiamma.
- Controllo elettronico della fiamma con riaccensione automatica in caso di spegnimento.
- Funzione cottura Simmer a minima intensità.
- Solide griglie in ghisa con superficie piana, a livello del piano di lavoro.
- Solida manopola comandi in acciaio inox.

#### Zone cottura

##### CG 492 111F

1 bruciatore Wok a corona multipla (300 - 5800 W), adatto a padella Wok e pentole ø max. 32 cm.

2 bruciatori ultra-rapidi a corona doppia (165 - 4000 W), adatti a pentole di ø max. 28 cm.

2 bruciatori a corona doppia (165 - 2000 W), adatti a pentole ø max. 24 cm.

##### CG 492 211

1 bruciatore Wok a corona multipla (300 - 6000 W), adatto a padella Wok e pentole ø max. 32 cm.

2 bruciatori ultra-rapidi a corona doppia (165 - 4000 W), adatti a pentole di ø max. 28 cm.

2 bruciatori a corona doppia (165 - 2000 W), adatti a pentole ø max. 24 cm.

#### Funzionamento

Manopole con anello luminoso e serigrafia per le zone cottura e i livelli di potenza.

Controllo completamente elettronico a 12 livelli per una regolazione esatta della temperatura e funzione cottura lenta.

#### Caratteristiche

Funzione Simmer per scioglimento e mantenimento in caldo con attivazione/disattivazione della fiamma.

Bruciatori in ottone.

Griglia in ghisa in tre parti con superficie piana, a livello del piano di lavoro.

#### Sicurezza

Controllo elettronico della fiamma con riaccensione automatica in caso di spegnimento accidentale.

Termocoppia di sicurezza.

Indicazione del calore residuo.

Spegnimento di sicurezza.

#### Precauzioni di montaggio

Il set cornice (accessorio necessario all'installazione del piano) può essere inviato in anticipo per procedere con la saldatura nel piano di lavoro in acciaio inox o in pietra.

Speciali ugelli ordinabili separatamente.

Il collegamento elettrico è indispensabile al funzionamento dell'apparecchio.

Allineare le manopole con i bruciatori.

Rispettare sempre i disegni relativi all'installazione delle manopole. Se lo spessore del pannello frontale del mobile è maggiore di 23 mm prevedere uno spazio sul lato posteriore.

Profondità del piano di lavoro min. 70 cm.

Apporto aria dall'alto.

Montaggio senza piano intermedio.

Grazie alla possibilità di saldare solo la cornice al piano di lavoro, il piano cottura rimane accessibile in ogni sua parte.

Prevedere per la parete posteriore e per i listelli un materiale non infiammabile e resistente al calore.

Installazione piano dall'alto.

Lasciare una distanza laterale di min.

300 mm da materiali sensibili al calore oppure applicare un'isolazione termica.

Con un assorbimento totale di oltre 11 kW devono essere rispettate le

normative locali in materia di aerazione del locale, superficie della camera e

l'abbinamento con cappe ad espulsione o a ricircolo. La distanza minima tra la

superficie del piano cottura e il pensile sopra esso deve essere 76 cm.

L'abbinamento con VL 414 non è

consigliato, in quanto l'estrazione dell'aria del bruciatore centrale non può

essere garantita a causa della distanza.

Peso dell'apparecchio 35 kg.

#### Valori di collegamento

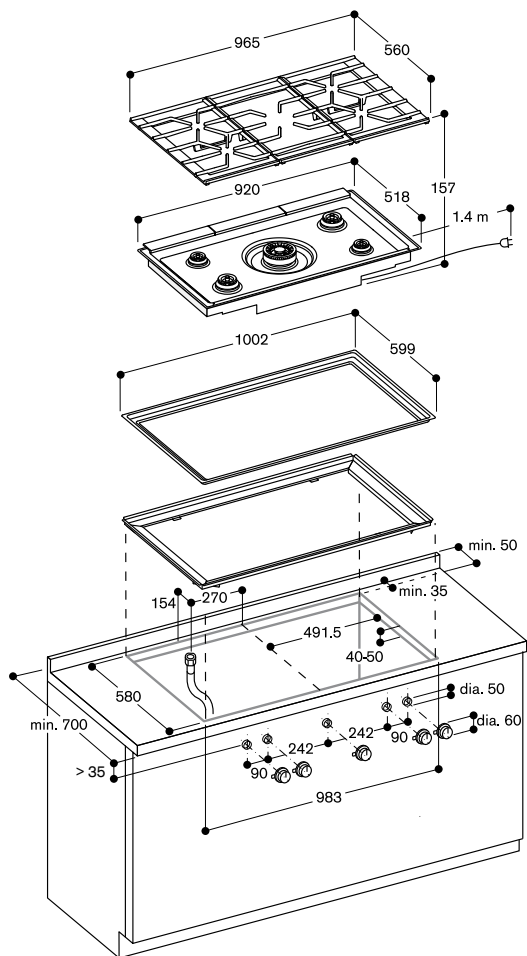
Assorbimento totale gas 17,8/18,0 kW.

Assorbimento totale elettrico 15,0 W.

Cavo di allacciamento lunghezza 1,4 m con spina Schuko.

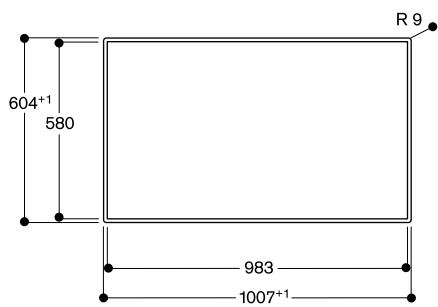


Installazione a filo top

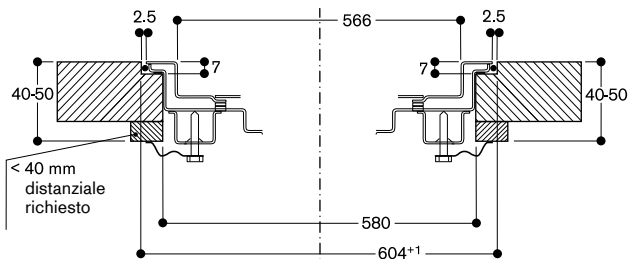


Per ulteriori opzioni di installazione, vedere le istruzioni di installazione

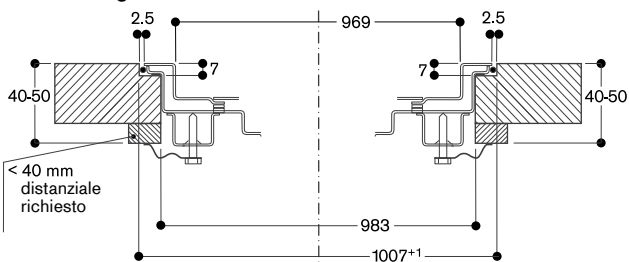
Vista dall'alto



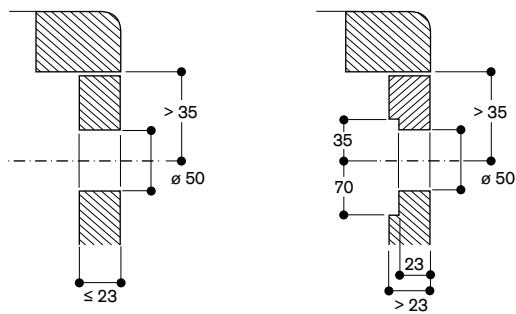
Sezione trasversale



Sezione longitudinale



Installazione manopola





VG 295 150F	€ 3.355,-
Larghezza 90 cm Gpl 28-37 mbar	
VG 295 250	€ 3.355,-
Larghezza 90 cm Metano 20 mbar	

#### In dotazione

1 anello di supporto per padella wok

#### Accessori speciali

WP 400 001 € 320,-  
Padella Wok in materiale multistrato  
Ø 36 cm con base concava e manico,  
6 litri di capacità, 10 cm di altezza

Consultare la sezione "Indicazioni per la corretta combinazione di piani cottura e centri di aspirazione" per conoscere le cappe compatibili con ciascun apparecchio di cottura.

#### Piano cottura a gas Serie 200 VG 295

- Pannello di controllo per un utilizzo sicuro e confortevole.
- Controllo completamente meccanico a 9 livelli capace di regolare l'intensità della fiamma alla perfezione.
- Solido bruciatore in ottone a corona multipla resistente al calore.
- Solide griglie in ghisa con superficie piana.
- 5 bruciatori con una potenza complessiva di 18 kW con Wok.

#### Zone cottura

##### VG 295 150F

- 1 bruciatore Wok a corona multipla (300 W - 5800 W), adatto a padelle/pentole fino a Ø 32 cm.
- 2 bruciatori ultra-rapidi a corona doppia (170 - 4000 W), adatti a pentole di Ø max. 28 cm.
- 2 bruciatori a corona doppia (170 - 2000 W), adatti a pentole Ø max. 24 cm.

##### VG 295 250

- 1 bruciatore Wok a corona multipla (300 W - 6000 W), adatto a padelle/pentole fino a Ø 32 cm.
- 2 bruciatori ultra-rapidi a corona doppia (170 - 4000 W), adatti a pentole di Ø max. 28 cm.
- 2 bruciatori a corona doppia (170 - 2000 W), adatti a pentole Ø max. 24 cm.

#### Funzionamento

Manopole con anello luminoso.  
Pannello di controllo integrato.  
Accensione con un unico gesto.  
Accensione elettrica.

#### Caratteristiche

Griglie in ghisa divise in tre parti con superficie piana.  
Bruciatori in ottone.

#### Sicurezza

Termocoppia di sicurezza.  
Indicazione del calore residuo.  
Spia di funzionamento.

#### Precauzioni di montaggio

VG 295 150F  
Speciali ugelli per metano 20 mbar ordinabili separatamente.

VG 295 250  
Speciali ugelli per gpl 28-30/37 mbar ordinabili separatamente.

Montaggio senza ripiano intermedio. L'apparecchio è dotato di molle di fissaggio che bloccano il piano dopo l'inserimento dall'alto. Prevedere per la parete posteriore e per i listelli un materiale non infiammabile e resistente al calore. Possibilità di inserimento in basi da 90 cm. Lasciare una distanza laterale di min. 300 mm da materiali sensibili al calore oppure applicare un'isolazione termica. Con un assorbimento totale di oltre 11 kW devono essere rispettate le normative locali in materia di aerazione del locale, superficie della stanza e l'abbinamento con cappe a estrazione o a ricircolo.

La distanza minima tra la superficie del piano cottura e il pensile sopra esso deve essere 76 cm.

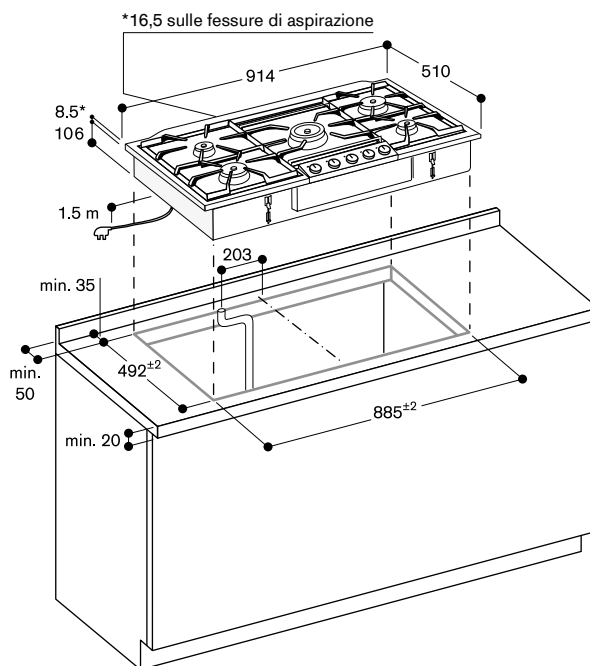
La distanza minima tra il piano e il centro di aspirazione è indicata nei suggerimenti per la progettazione del centro di aspirazione.

Peso dell'apparecchio 29 kg.

#### Valori di collegamento

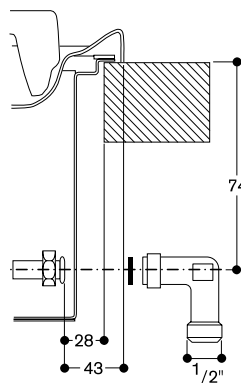
Assorbimento totale gas 17,8/18 kW.  
Assorbimento totale elettrico 10,0 W.  
Cavo di collegamento 1,5 m con spina Schuko.

#### Installazione in appoggio



Distanza minima dall'incasso dell'apparecchio alla parete laterale 300 mm.

#### Connessione gas



Misure in mm



CG 291 210 € 1.256,-

Acciaio inox

Larghezza 90 cm

Metano 20 mbar

Ugelli per Gpl 28-30/37 mbar inclusi

#### In dotazione

1 supporto per caffettiera

1 anello di supporto per padella wok

#### Accessori speciali

WP 400 001 € 320,-

Padella Wok in materiale multistrato

Ø 36 cm con base concava e manico, 6 litri di capacità, 10 cm di altezza

Consultare la sezione "Indicazioni per la corretta combinazione di piani cottura e centri di aspirazione" per conoscere le cappe compatibili con ciascun apparecchio di cottura.

#### Piano cottura a gas Serie 200

##### CG 291

- Controllo completamente meccanico a 9 livelli capace di regolare l'intensità della fiamma alla perfezione.
- Bruciatore a corona multipla da 5 kW.

#### Zone cottura

1 bruciatore Wok a corona multipla (300 W - 5000 W).

1 bruciatore ad alta intensità (500 W - 3000 W), adatto per pentole/padelle fino a Ø 26 cm.

2 bruciatori standard (350 W - 1750 W), adatti a pentole/padelle fino a Ø 20 cm.

1 bruciatore a bassa intensità (330 W - 1000 W), adatto a padelle/pentole fino a Ø 14 cm.

#### Funzionamento

Manopole con serigrafia indicante zone cottura e 9 livelli potenza.

Accensione con un unico gesto.

Accensione elettrica.

#### Caratteristiche

Griglie in ghisa divise in 3 parti con superficie piana.

Bruciatori smaltati.

#### Sicurezza

Termocoppia di sicurezza.

#### Precauzioni di montaggio

Installabile in appoggio.

Speciali ugelli ordinabili separatamente.

Inserimento in una nicchia da 85 cm o 88 cm con i distanziali inclusi.

Apporto aria dall'alto.

Montaggio con ripiano intermedio.

L'apparecchio deve essere fissato dal lato inferiore.

Lasciare una distanza laterale di min. 150 mm da materiali sensibili al calore oppure applicare un'isolazione termica. Con un assorbimento totale di oltre 11 kW devono essere rispettate le normative locali in materia di aerazione del locale, superficie della camera e l'abbinamento con cappe ad espulsione o a ricircolo. La distanza minima tra la superficie del piano cottura e il pensile sopra esso deve essere 70 cm.

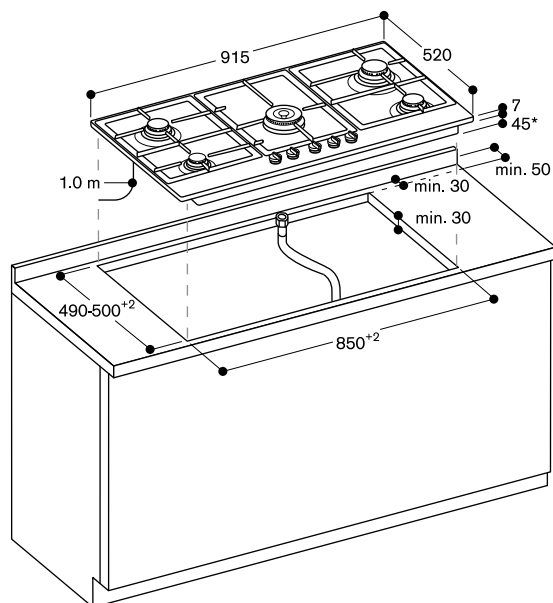
Peso dell'apparecchio 17 kg.

#### Valori di collegamento

Assorbimento totale gas 12,5 kW.

Cavo di collegamento lunghezza 1,0 m senza spina.

#### Installazione in appoggio



\* 61 mm di spazio per connessione gas lato posteriore destro



CG 261 210 € 754,-

Acciaio inox

Larghezza 60 cm

Metano 20 mbar

Ugelli per Gpl 28-30/37 mbar inclusi

#### In dotazione

1 supporto per caffettiera

1 anello di supporto per padella wok

#### Accessori speciali

WP 400 001 € 320,-

Padella Wok in materiale multistrato

Ø 36 cm con base concava e manico,  
6 litri di capacità, 10 cm di altezza

Consultare la sezione "Indicazioni per la corretta combinazione di piani cottura e centri di aspirazione" per conoscere le cappe compatibili con ciascun apparecchio di cottura.

#### Piano cottura a gas Serie 200

CG 261

- Controllo completamente meccanico a 9 livelli capace di regolare l'intensità della fiamma alla perfezione.
- Quattro bruciatori disposti a rombo con una potenza totale di 9,75 kW

#### Zone cottura

1 bruciatore Wok a corona multipla (1550 W - 4000 W).

1 bruciatore ad alta intensità (500 W - 3000 W), adatto per pentole/padelle fino a Ø 26 cm.

1 bruciatore standard (290 W - 1750 W), adatto a pentole max Ø 20 cm.

1 bruciatore a bassa intensità (330 W - 1000 W), adatto a pentole max Ø 16 cm.

#### Funzionamento

Manopole con serigrafia indicante zone cottura e 9 livelli potenza.

Accensione con un unico gesto.

Accensione elettrica.

#### Caratteristiche

Griglie in ghisa divise in 2 parti con superficie piana.

Bruciatori smaltati.

#### Sicurezza

Termocoppia di sicurezza.

#### Precauzioni di montaggio

Speciali ugelli ordinabili separatamente. Inserimento in nicchia standard da 56 cm.

Apporto aria dall'alto.

Montaggio con ripiano intermedio.

Considerare lo spessore dell'allacciamento del gas nella misura della profondità del piano.

Lasciare una distanza laterale di min. 100 mm da materiali sensibili al calore oppure applicare un'isolazione termica.

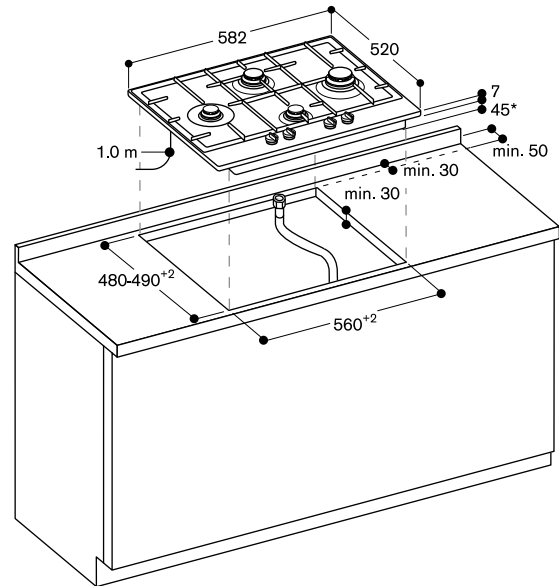
Peso dell'apparecchio 12 kg.

#### Valori di collegamento

Assorbimento totale gas 9,75 kW.

Cavo di collegamento lunghezza 1,0 m senza spina.

#### Installazione in appoggio



\* 56 mm di spazio per connessione gas lato posteriore destro





**CU 428 100** € 2.445,-  
Modulo a induzione integrato ø 28 cm  
**La manopola deve essere ordinata separatamente**

**Accessori necessari per l'installazione**  
**CKU 410 010** € 185,-

**Manopola acciaio inox Serie 400 per CU 421, CU 428**

Controllo elettronico

Set di 1 manopola

**CKU 410 000** € 245,-

**Manopola nera inox Serie 400 per CU 421, CU 428**

Controllo elettronico

Set di 1 manopola

**CA 420 000** € 120,-

**Kit di installazione per moduli induzione integrati**

**Un kit di installazione ogni progetto di cucina**

**Accessori speciali necessari**

**SP 415 000** € 75,-

**Anello magnetico**

Per pentole e padelle ø 15 – 18 cm

Per CU 421, CU 428

**SP 419 000** € 85,-

**Anello magnetico**

Per pentole e padelle ø 19 – 23 cm

Per CU 421, CU 428

**SP 424 000** € 95,-

**Anello magnetico**

Per pentole e padelle ø 24 – 28 cm

Per CU 428

**SP 400 000** € 320,-

**Set di 4 anelli magnetici**

Per pentole e padelle ø 10 – 28 cm

Per CU 421, CU 428

#### Modulo a induzione integrato Serie 400 CU 428

- Utilizzo delle pentole direttamente sul piano di lavoro, in combinazione con il piano di lavoro in Dekton 12 mm.
- Zona cottura integrata 28 cm con funzione booster.
- Luce centrale alla zona cottura per il funzionamento e indicazione del calore residuo.
- Può essere abbinato perfettamente agli altri moduli a induzione integrati Serie 400.
- Solide manopole in acciaio inox, disponibili anche in finitura nera.

#### Zona cottura

1 zona cottura induzione ø 28 cm (2200 W, con booster 2700 W).

#### Funzionamento

**Manopole con anello luminoso e serigrafia per le zone cottura e i livelli di potenza.**

**Controllo completamente elettronico a 12 livelli.**

Indicazione con luce centrale alla zona cottura.

#### Caratteristiche

Funzione booster.

Funzione mantenimento in caldo.

Menu opzioni.

#### Sicurezza

**Funziona solo con anelli magnetici.**

Indicatore di funzionamento.

Riconoscimento della pentola.

Indicatore calore residuo a due fasi direttamente sulla superficie e la manopola.

Spegnimento di sicurezza.

#### Precauzioni di montaggio

I moduli a induzione integrati devono essere installati sotto un piano di lavoro in Dekton spesso 12 mm. La portata e la stabilità deve essere sostenuta mediante opportune sovrastrutture. Prendere in considerazione il peso dell'apparecchio e carichi aggiuntivi.

È necessario prevedere un foro di 10 mm al centro della zona cottura.

È necessario prevedere delle marcature per indicare la zona di cottura. Non sono ammessi altri tagli nella stessa lastra del piano di lavoro.

La lavorazione del Dekton viene effettuata da marmisti locali; per un elenco di marmisti raccomandati si prega di contattare il proprio rappresentante di Dekton locale.

Per i marmisti, consultare la scheda tecnica "Protocollo di marcatura e foratura per induzione Gaggenau" di Cosentino.

#### Distanze minime:

Dal centro della zona cottura al lato del piano di lavoro 400 mm.

Dal centro della zona cottura al fronte e retro del piano di lavoro 400 mm.

Dal centro della zona cottura al centro della zona cottura del modulo adiacente 450 mm o 550 mm a seconda della combinazione.

Per le distanze minime dal fondo del mobile, fare riferimento al disegno tecnico.

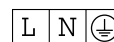
Funziona solo con pentole ferromagnetiche specifiche per piani ad induzione. Per una distribuzione del calore ottimale, è raccomandato l'utilizzo di padelle con fondo sandwich. Peso dell'apparecchio 4,7 kg.

#### Valori di collegamento

Absorbimento totale 2,7 kW.

Cavo di collegamento lunghezza 1,5 m senza spina.

Cavo di collegamento alle manopole di comando 1 m.







**CU 421 100** € 2.240,-  
Modulo a induzione integrato ø 21 cm  
**La manopola deve essere ordinata separatamente**

**Accessori necessari per l'installazione**  
**CKU 410 010** € 185,-

Manopola acciaio inox Serie 400 per CU 421, CU 428

Controllo elettronico

Set di 1 manopola

**CKU 410 000** € 245,-

Manopola nera inox Serie 400 per CU 421, CU 428

Controllo elettronico

Set di 1 manopola

**CA 420 000** € 120,-

Kit di installazione per moduli induzione integrati

**Un kit di installazione ogni progetto di cucina**

**Accessori speciali necessari**

**SP 410 000** € 65,-

Anello magnetico

Per pentole e padelle ø 10 – 14 cm

Per CU 421

**SP 415 000** € 75,-

Anello magnetico

Per pentole e padelle ø 15 – 18 cm

Per CU 421, CU 428

**SP 419 000** € 85,-

Anello magnetico

Per pentole e padelle ø 19 – 23 cm

Per CU 421, CU 428

**SP 400 000** € 320,-

Set di 4 anelli magnetici

Per pentole e padelle ø 10 – 28 cm

Per CU 421, CU 428

#### Modulo a induzione integrato Serie 400 CU 421

- Utilizzo delle pentole direttamente sul piano di lavoro, in combinazione con il piano di lavoro in Dekton 12 mm.
- Zona cottura integrata 28 cm con funzione booster.
- Luce centrale alla zona cottura per il funzionamento e indicazione del calore residuo.
- Può essere abbinato perfettamente agli altri moduli a induzione integrati Serie 400.
- Solide manopole in acciaio inox, disponibili anche in finitura nera.

#### Zona cottura

1 zona cottura induzione ø 21 cm (2000 W, con booster 2300 W).

#### Funzionamento

Manopole con anello luminoso e serigrafia per le zone cottura e i livelli di potenza.

Controllo completamente elettronico a 12 livelli.

Indicazione con luce centrale alla zona cottura.

#### Caratteristiche

Funzione booster.

Funzione mantenimento in caldo.

Menu opzioni.

#### Sicurezza

Funziona solo con anelli magnetici.

Indicatore di funzionamento.

Riconoscimento della pentola.

Indicatore calore residuo a due fasi direttamente sulla superficie e la manopola.

Spegnimento di sicurezza.

#### Precauzioni di montaggio

I moduli a induzione integrati devono essere installati sotto un piano di lavoro in Dekton spesso 12 mm. La portata e la stabilità deve essere sostenuta mediante opportune sovrastrutture. Prendere in considerazione il peso dell'apparecchio e carichi aggiuntivi.

È necessario prevedere un foro di 10 mm al centro della zona cottura.

È necessario prevedere delle marcature per indicare la zona di cottura. Non sono ammessi altri tagli nella stessa lastra del piano di lavoro.

La lavorazione del Dekton viene effettuata da marmisti locali; per un elenco di marmisti raccomandati si prega di contattare il proprio rappresentante di Dekton locale.

Per i marmisti, consultare la scheda tecnica "Protocollo di marcatura e foratura per induzione Gaggenau" di Cosentino.

#### Distanze minime:

Dal centro della zona cottura al lato del piano di lavoro 350 mm.

Dal centro della zona cottura al fronte e retro del piano di lavoro 400 mm.

Dal centro della zona cottura al centro della zona cottura del modulo adiacente 350 mm o 450 mm a seconda della combinazione.

Per le distanze minime dal fondo del mobile, fare riferimento al disegno tecnico.

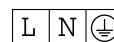
Funziona solo con pentole ferromagnetiche specifiche per piani ad induzione. Per una distribuzione del calore ottimale, è raccomandato l'utilizzo di padelle con fondo sandwich. Peso dell'apparecchio 4,5 kg.

#### Valori di collegamento

Absorbimento totale 2,3 kW.

Cavo di collegamento lunghezza 1,5 m senza spina.

Cavo di collegamento alle manopole di comando 1 m.







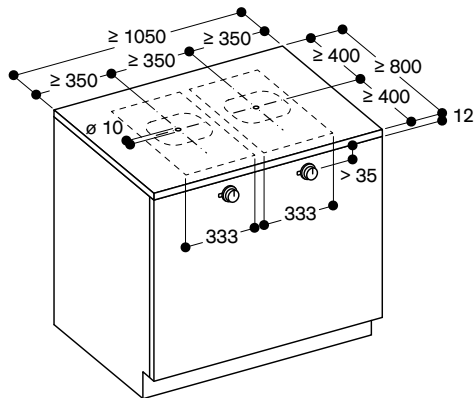
## Indicazioni per la progettazione di combinazioni di moduli a induzione integrati Serie 400

### Consigli per una corretta installazione

- Da combinare solo con piani di lavoro in Dekton 12 mm.
- Le distanze minime indicate sono obbligatorie.
- Non è possibile effettuare altri tagli nella stessa lastra in Dekton. Il piano di lavoro può essere composto da diverse lastre unite tra loro con ulteriori tagli (ad esempio per livello).
- I fori e marcature della zona cottura devono essere effettuati da marmisti professionisti che lavorano il Dekton.
- Per una lista di marmisti consigliati, contattare il rappresentante locale di Dekton.
- Per i marmisti, consultare la scheda tecnica "Protocollo di marcatura e foratura per induzione Gaggenau" di Cosentino.

### Esempio 1

Combinazione di due moduli  $\varnothing$  21 cm – CU 421 100 e CU 421 100



#### Lista accessori (manopole inox)

- 2 x CU 421 100 (Modulo a induzione integrato  $\varnothing$  21 cm)
- 2 x CKU 410 010 (Manopola, induzione integrata, inox)
- 1 x CA 420 000 (Kit di installazione per induzione integrata)
- 1 x SP 410 000 (Anello magnetico per pentole e padelle  $\varnothing$  10 - 14 cm)
- 1 x SP 415 000 (Anello magnetico per pentole e padelle  $\varnothing$  15 - 18 cm)
- 1 x SP 419 000 (Anello magnetico per pentole e padelle  $\varnothing$  19 - 23 cm)

#### Lista accessori (manopole nere)

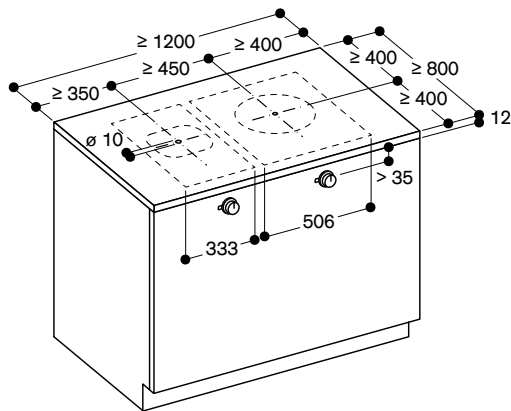
- 2 x CU 421 100 (Modulo a induzione integrato  $\varnothing$  21 cm)
- 2 x CKU 410 000 (Manopola, induzione integrata, nera)
- 1 x CA 420 000 (Kit di installazione per induzione integrata)
- 1 x SP 410 000 (Anello magnetico per pentole e padelle  $\varnothing$  10 - 14 cm)
- 1 x SP 415 000 (Anello magnetico per pentole e padelle  $\varnothing$  15 - 18 cm)
- 1 x SP 419 000 (Anello magnetico per pentole e padelle  $\varnothing$  19 - 23 cm)

#### Centri di aspirazione consigliati

- AC 400 (1 modulo filtro)
- AC 250

### Esempio 2

Combinazione di un modulo  $\varnothing$  21 cm e un modulo  $\varnothing$  28 cm – CU 421 100 e CU 428 100



#### Lista accessori (manopole inox)

- 1 x CU 421 100 (Modulo a induzione integrato  $\varnothing$  21 cm)
- 1 x CU 428 100 (Modulo a induzione integrato  $\varnothing$  28 cm)
- 2 x CKU 410 010 (Manopola, induzione integrata, inox)
- 1 x CA 420 000 (Kit di installazione per induzione integrata)
- 1 x SP 400 000 (Set di 4 anelli magnetici per pentole e padelle  $\varnothing$  10 - 28 cm)

#### Lista accessori (manopole nere)

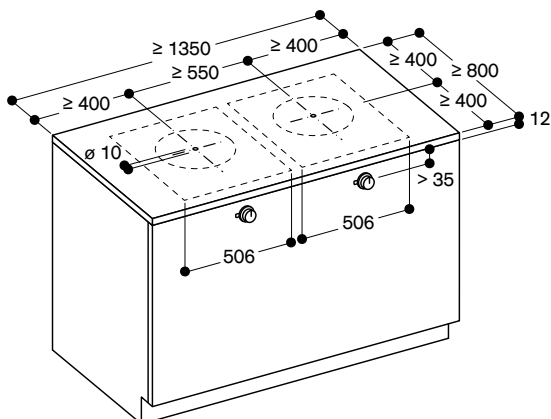
- 1 x CU 421 100 (Modulo a induzione integrato  $\varnothing$  21 cm)
- 1 x CU 428 100 (Modulo a induzione integrato  $\varnothing$  28 cm)
- 2 x CKU 410 000 (Manopola, induzione integrata, nera)
- 1 x CA 420 000 (Kit di installazione per induzione integrata)
- 1 x SP 400 000 (Set di 4 anelli magnetici per pentole e padelle  $\varnothing$  10 - 28 cm)

#### Centri di aspirazione consigliati

- AC 400 (1 modulo filtro)
- AC 250

### Esempio 3

Combinazione di due moduli  $\varnothing$  28 cm – CU 428 100 e CU 428 100



#### Lista accessori (manopole inox)

- 2 x CU 428 100 (Modulo a induzione integrato  $\varnothing$  28 cm)
- 2 x CKU 410 010 (Manopola, induzione integrata, inox)
- 1 x CA 420 000 (Kit di installazione per induzione integrata)
- 1 x SP 415 000 (Anello magnetico per pentole e padelle  $\varnothing$  15 - 18 cm)
- 1 x SP 419 000 (Anello magnetico per pentole e padelle  $\varnothing$  19 - 23 cm)
- 1 x SP 424 000 (Anello magnetico per pentole e padelle  $\varnothing$  24 - 28 cm)

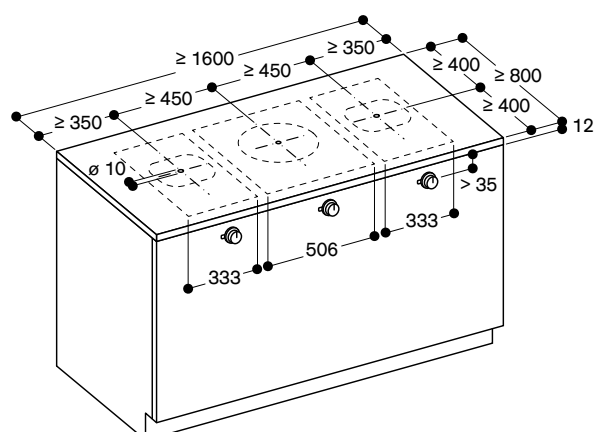
#### Lista accessori (manopole nere)

- 2 x CU 428 100 (Modulo a induzione integrato  $\varnothing$  28 cm)
- 2 x CKU 410 000 (Manopola, induzione integrata, nera)
- 1 x CA 420 000 (Kit di installazione per induzione integrata)
- 1 x SP 415 000 (Anello magnetico per pentole e padelle  $\varnothing$  15 - 18 cm)
- 1 x SP 419 000 (Anello magnetico per pentole e padelle  $\varnothing$  19 - 23 cm)
- 1 x SP 424 000 (Anello magnetico per pentole e padelle  $\varnothing$  24 - 28 cm)

#### Centri di aspirazione consigliati

- AC 400 (1 modulo filtro con collettore dei fumi o 2 moduli filtro)
- AC 250

Misure in mm

**Esempio 4**Combinazione di due moduli  $\varnothing$  21 cm e un modulo  $\varnothing$  28 cm – CU 421 100 e CU 428 100 e CU 421 100**Lista accessori (manopole inox)**

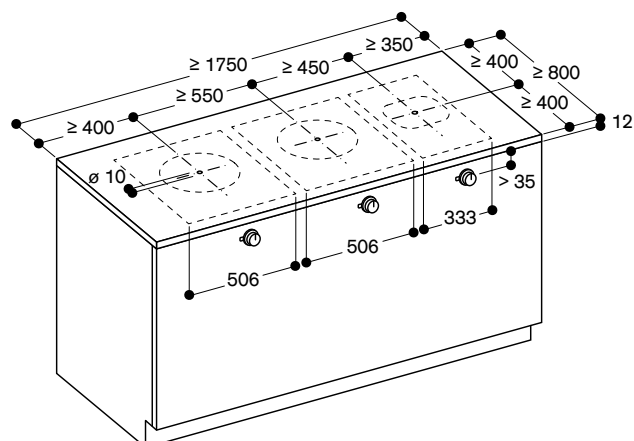
- 1 x CU 428 100 (Modulo a induzione integrato  $\varnothing$  28 cm)
- 2 x CU 421 100 (Modulo a induzione integrato  $\varnothing$  21 cm)
- 3 x CKU 410 010 (Manopola, induzione integrata, inox)
- 1 x CA 420 000 (Kit di installazione per induzione integrata)
- 1 x SP 400 000 (Set di 4 anelli magnetici per pentole e padelle  $\varnothing$  10 – 28 cm)

**Lista accessori (manopole nere)**

- 1 x CU 428 100 (Modulo a induzione integrato  $\varnothing$  28 cm)
- 2 x CU 421 100 (Modulo a induzione integrato  $\varnothing$  21 cm)
- 3 x CKU 410 000 (Manopola, induzione integrata, nera)
- 1 x CA 420 000 (Kit di installazione per induzione integrata)
- 1 x SP 400 000 (Set di 4 anelli magnetici per pentole e padelle  $\varnothing$  10 – 28 cm)

**Centri di aspirazione consigliati**

- AC 400 (2 moduli filtro)
- AC 250

**Esempio 5**Combinazione di un modulo  $\varnothing$  21 cm e due moduli  $\varnothing$  28 cm – CU 428 100 e CU 428 100 e CU 421 100**Lista accessori (manopole inox)**

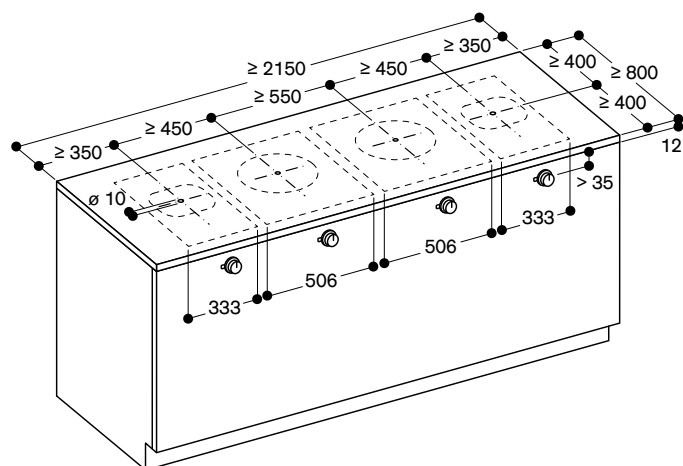
- 2 x CU 428 100 (Modulo a induzione integrato  $\varnothing$  28 cm)
- 1 x CU 421 100 (Modulo a induzione integrato  $\varnothing$  21 cm)
- 3 x CKU 410 010 (Manopola, induzione integrata, inox)
- 1 x CA 420 000 (Kit di installazione per induzione integrata)
- 1 x SP 400 000 (Set di 4 anelli magnetici per pentole e padelle  $\varnothing$  10 – 28 cm)

**Lista accessori (manopole nere)**

- 2 x CU 428 100 (Modulo a induzione integrato  $\varnothing$  28 cm)
- 1 x CU 421 100 (Modulo a induzione integrato  $\varnothing$  21 cm)
- 3 x CKU 410 000 (Manopola, induzione integrata, nera)
- 1 x CA 420 000 (Kit di installazione per induzione integrata)
- 1 x SP 400 000 (Set di 4 anelli magnetici per pentole e padelle  $\varnothing$  10 – 28 cm)

**Centri di aspirazione consigliati**

- AC 400 (2 moduli filtro)
- AC 250 con collettore dei fumi

**Esempio 6**Combinazione di due moduli  $\varnothing$  21 cm e due moduli  $\varnothing$  28 cm – CU 421 100 e CU 428 100 e CU 428 100 e CU 421 100**Lista accessori (manopole inox)**

- 2 x CU 428 100 (Modulo a induzione integrato  $\varnothing$  28 cm)
- 2 x CU 421 100 (Modulo a induzione integrato  $\varnothing$  21 cm)
- 4 x CKU 410 010 (Manopola, induzione integrata, inox)
- 1 x CA 420 000 (Kit di installazione per induzione integrata)
- 1 x SP 400 000 (Set di 4 anelli magnetici per pentole e padelle  $\varnothing$  10 – 28 cm)

**Lista accessori (manopole nere)**

- 2 x CU 428 100 (Modulo a induzione integrato  $\varnothing$  28 cm)
- 2 x CU 421 100 (Modulo a induzione integrato  $\varnothing$  21 cm)
- 4 x CKU 410 000 (Manopola, induzione integrata, nera)
- 1 x CA 420 000 (Kit di installazione per induzione integrata)
- 1 x SP 400 000 (Set di 4 anelli magnetici per pentole e padelle  $\varnothing$  10 – 28 cm)

**Centri di aspirazione consigliati**

- AC 400 (2 moduli filtro con collettore dei fumi)



**CX 492 101** € 5.733,-  
 Senza cornice  
 Vetroceramica colore nero  
 Larghezza 90 cm

#### In dotazione

1 Cooking Sensor: sensore di cottura per il controllo della temperatura (CA 060 300)

#### Accessori speciali

**CA 060 300** € 181,-  
 Cooking Sensor: sensore di cottura per il controllo della temperatura all'interno delle pentole

**GN 232 110** € 612,-  
 Teppan Yaki in materiale multistrato GN 1/1  
 Per piani cottura full induction

#### Disponibile versione con cornice.

Scheda consultabile nella sezione precedente del catalogo Piani cottura Vario Serie 400

Consultare la sezione "Indicazioni per la corretta combinazione di piani cottura e centri di aspirazione" per conoscere le cappe compatibili con ciascun apparecchio di cottura.

#### Piano cottura Full Induction Serie 400 CX 492

- Superficie di cottura unica.
- Libero posizionamento della pentola sull'intera superficie.
- Possibilità di utilizzo di pentole e padelle di qualsiasi formato e dimensione.
- Display TFT touch per un controllo rapido e intuitivo di tutte le funzioni.
- Funzione Cooking Sensor per il controllo della temperatura all'interno della pentola.
- Funzioni di cottura professionale.
- Potenza max. per pentole di grandi dimensioni 5,5 kW.
- Senza cornice per l'inserimento a filo top.

#### Zone cottura

Un'unica superficie di cottura di 3200 cm<sup>2</sup>. 56 microinduttori garantiscono una perfetta flessibilità dell'intero piano di cottura.

Possono essere riconosciute simultaneamente fino a 6 posizioni di cottura.

#### Funzionamento

Display touch control TFT con indicazioni d'utilizzo.  
 Regolazione elettronica a 17 livelli.

#### Caratteristiche

Funzione Cooking Sensor (sensore di cottura).  
 Funzione Professional Cooking (cottura professionale).  
 Funzione Dynamic cooking (cottura dinamica).  
 Funzione Teppan Yaki.  
 Booster per pentole.  
 Booster per padelle.  
 Funzione mantenimento caldo.  
 Individuazione della singola posizione di cottura.  
 Timer per ogni posizione di cottura.  
 Cronometro.  
 Contaminuti.  
 Tasto informazioni.

**Funzione Power Management:** regolazione e limitazione elettronica dell'assorbimento elettrico a seconda dell'esigenza.

#### Servizi digitali selezionati (Home Connect)

Controllo dell'unità di aspirazione (con modello compatibile).  
 Controllo da remoto.  
 Diagnosi da remoto.

#### Sicurezza

Interruttore principale (on/off).  
 Indicatore calore residuo.  
 Sicurezza bambini.  
 Spegnimento di sicurezza.

#### Precauzioni di montaggio

Da utilizzare solo con pentole ferromagnetiche. Per una distribuzione del calore ottimale, è raccomandato l'utilizzo di padelle con fondo sandwich. La pentola Wok - WP 400 001 - non può essere usata su questo piano. Installazione realizzabile in piani di lavoro in pietra, sintetici o di legno massello.

Devono essere osservati i valori di resistenza termica e tenuta stagna dei bordi del foro incasso.

In caso di piani di lavoro realizzati in altri materiali consultare il produttore del piano di lavoro stesso.

La capacità portante e la stabilità, in particolare nel caso di piani di lavoro sottili, devono essere supportate da adeguate sottostrutture. Tenere conto del peso dell'apparecchio e dei carichi aggiuntivi.

La scanalatura deve essere continua, in modo da garantire un posizionamento uniforme dell'apparecchio sulla guarnizione.

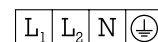
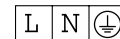
Non utilizzare un rivestimento discontinuo.

L'apparecchio deve essere fissato dal basso.

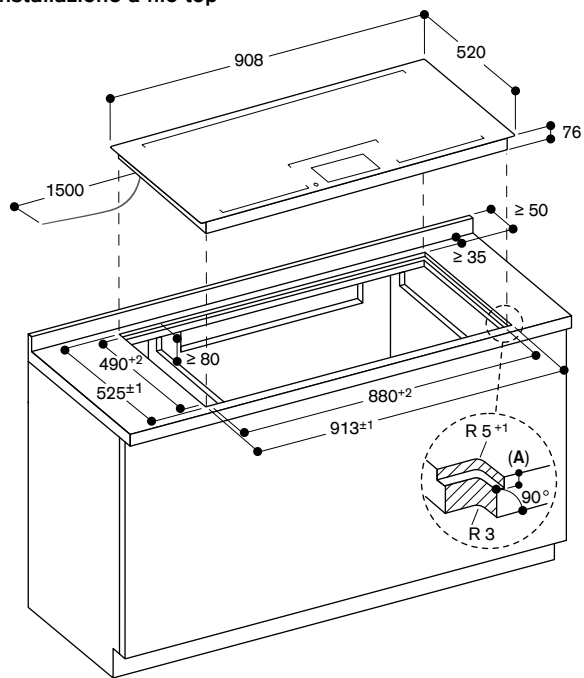
La larghezza del giunto può variare a causa delle tolleranze dimensionali del piano di cottura in vetroceramica e il foro incasso sul piano di lavoro.  
 Peso dell'apparecchio 31 kg.

#### Valori di collegamento

Assorbimento totale 7,4 kW.  
 Cavo di collegamento lunghezza 1,5 m senza spina.  
 Consumo energetico standby/display spento 0,5 W.  
 Consumo energetico standby/rete 2,0 W.  
 Per sapere come spegnere il modulo WiFi, consultare il manuale d'uso.

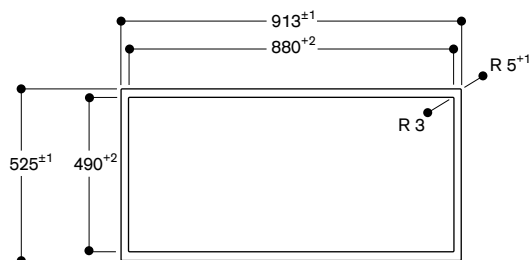


Installazione a filo top

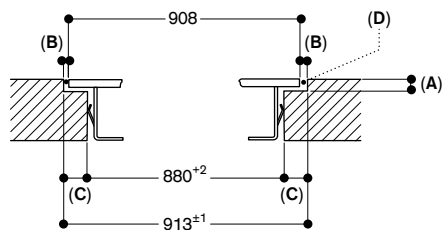


A:  $6,5^{+0,5}$

Vista dall'alto

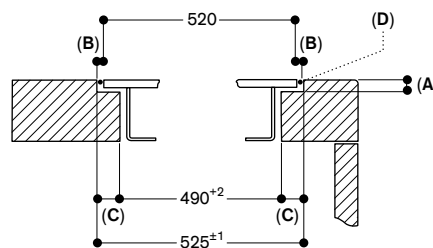


Sezione longitudinale



A:  $6,5^{+0,5}$   
 B: 2,5  
 C: 16,5  
 D: Riempire con silicone

Sezione trasversale



A:  $6,5^{+0,5}$   
 B: 2,5  
 C: 17,5  
 D: Riempire con silicone



CX 482 101 € 5.251,-

Senza cornice  
Vetroceramica colore nero  
Larghezza 80 cm

#### In dotazione

1 Cooking Sensor: sensore di cottura per il controllo della temperatura (CA 060 300)

#### Accessori speciali

CA 060 300 € 181,-

Cooking Sensor: sensore di cottura per il controllo della temperatura all'interno delle pentole

GN 232 110 € 612,-

Teppan Yaki in materiale multistrato GN 1/1  
Per piani cottura full induction

Disponibile versione con cornice.

Scheda consultabile nella sezione precedente del catalogo Piani cottura Vario Serie 400

Consultare la sezione "Indicazioni per la corretta combinazione di piani cottura e centri di aspirazione" per conoscere le cappe compatibili con ciascun apparecchio di cottura.

#### Piano cottura Full Induction Serie 400 CX 482

- Superficie di cottura unica.
- Libero posizionamento della pentola sull'intera superficie.
- Possibilità di utilizzo di pentole e padelle di qualsiasi formato e dimensione.
- Display TFT touch per un controllo rapido e intuitivo di tutte le funzioni.
- Funzione Cooking Sensor per il controllo della temperatura all'interno della pentola.
- Funzioni di cottura professionale.
- Potenza max. per pentole di grandi dimensioni 5,5 kW.
- Senza cornice per l'inserimento a filo top.

#### Zone cottura

Un'unica superficie di cottura di 2750 cm<sup>2</sup>. 48 microinduttori garantiscono una perfetta flessibilità dell'intero piano di cottura.

Possono essere riconosciute simultaneamente fino a 5 posizioni di cottura.

#### Funzionamento

Display touch control TFT con indicazioni d'utilizzo.  
Regolazione elettronica a 17 livelli.

#### Caratteristiche

Funzione Cooking Sensor (sensore di cottura).  
Funzione Professional Cooking (cottura professionale).  
Funzione Dynamic cooking (cottura dinamica).  
Funzione Teppan Yaki.  
Booster per pentole.  
Booster per padelle.  
Funzione mantenimento caldo.  
Individuazione della singola posizione di cottura.  
Timer per ogni posizione di cottura.  
Cronometro.  
Contaminuti.  
Tasto informazioni.

Funzione Power Management: regolazione e limitazione elettronica dell'assorbimento elettrico a seconda dell'esigenza.

#### Servizi digitali selezionati (Home Connect)

Controllo dell'unità di aspirazione (con modello compatibile).  
Controllo da remoto.  
Diagnosi da remoto.

#### Sicurezza

Interruttore principale (on/off).  
Indicatore calore residuo.  
Sicurezza bambini.  
Funzione Pausa.  
Spegnimento di sicurezza.

#### Precauzioni di montaggio

Da utilizzare solo con pentole ferromagnetiche. Per una distribuzione del calore ottimale, è raccomandato l'utilizzo di padelle con fondo sandwich. La pentola Wok - WP 400 001 - non può essere usata su questo piano. Installazione realizzabile in piani di lavoro in pietra, sintetici o di legno massello.

Devono essere osservati i valori di resistenza termica e tenuta stagna dei bordi del foro incasso.

In caso di piani di lavoro realizzati in altri materiali consultare il produttore del piano di lavoro stesso.

La capacità portante e la stabilità, in particolare nel caso di piani di lavoro sottili, devono essere supportate da adeguate sottostrutture. Tenere conto del peso dell'apparecchio e dei carichi aggiuntivi.

La scanalatura deve essere continua, in modo da garantire un posizionamento uniforme dell'apparecchio sulla guarnizione.

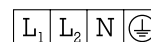
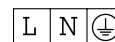
Non utilizzare un rivestimento discontinuo.

L'apparecchio deve essere fissato dal basso.

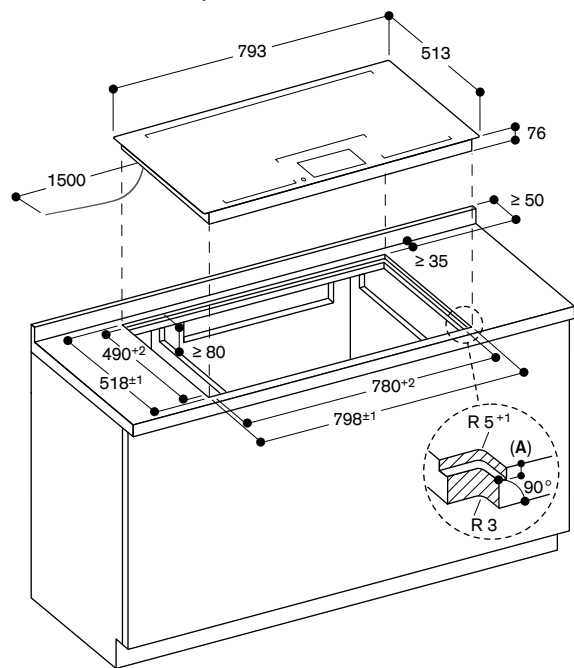
La larghezza del giunto può variare a causa delle tolleranze dimensionali del piano di cottura in vetroceramica e il foro incasso sul piano di lavoro.  
Peso dell'apparecchio 26 kg.

#### Valori di collegamento

Assorbimento totale 7,4 kW.  
Cavo di collegamento lunghezza 1,5 m senza spina.  
Consumo energetico standby/display spento 0,5 W.  
Consumo energetico standby/rete 2,0 W.  
Per sapere come spegnere il modulo WiFi, consultare il manuale d'uso.

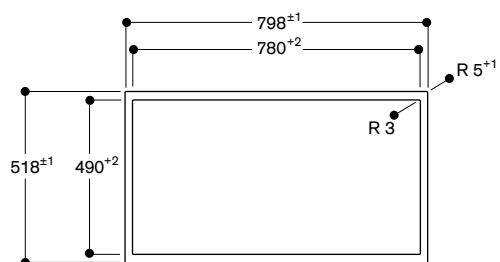


Installazione a filo top

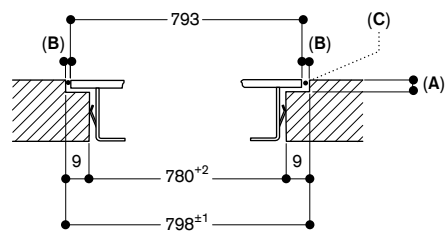


A: 6.5<sup>+0.5</sup>

Vista dall'alto

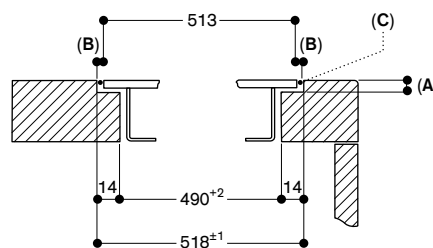


Sezione longitudinale



A: 6.5<sup>+0.5</sup>  
 B: 2.5  
 C: Riempire con silicone

Sezione trasversale



A: 6.5<sup>+0.5</sup>  
 B: 2.5  
 C: Riempire con silicone



**CV 492 105** € 4.941,-  
 Senza cornice  
 Larghezza 90 cm  
 A estrazione / ricircolo aria  
 Tubature non in dotazione  
**Le manopole devono essere ordinate separatamente**



**Accessori necessari per l'installazione**  
**CKI 440 010** € 700,-  
 Manopole acciaio inox Serie 400  
 per VI 462, VI 482, CV 482, CV 492  
 Controllo elettronico  
 Set di 4 manopole  
**CKI 440 000** € 940,-  
 Manopole nere Serie 400  
 per VI 462, VI 482, CV 482, CV 492  
 Controllo elettronico  
 Set di 4 manopole  
**CA 082 011** € 181,-  
 Kit per ricircolo non canalizzato  
**CA 082 061** € 346,-  
 Kit per ricircolo canalizzato  
 Adatto a piani di lavoro profondi 60 cm  
**CA 082 071** € 346,-  
 Kit per ricircolo canalizzato  
 Adatto a piani di lavoro profondi 70 cm  
**CA 084 010** € 60,-  
 4 filtri acustici anti-rumore per modalità a estrazione

**Accessori speciali**  
**CA 051 301** € 209,-  
 Teppan Yaki in materiale multistrato  
 Per piani cottura Flex Induction  
**CA 052 300** € 256,-  
 Grill antiaderente in alluminio pressofuso  
 Per piani cottura Flex Induction  
**CA 282 112** € 123,-  
 4 filtri a carboni attivi  
 con elevata riduzione degli odori e allergeni per modalità a ricircolo  
**CA 050 300** € 459,-  
 Set di teglie Flex, 3 pezzi  
 Antiaderente  
 Per piani cottura Flex Induction  
**CA 055 300** € 275,-  
 Teglia Flex grande  
 Antiaderente  
 Per piani cottura Flex Induction

**Accessori speciali (ordinabili come parti di ricambio tramite centro assistenza)**  
**17 006 018**  
 Padella adatta per Frying Sensor,  
 ø 20 cm  
**17 006 184**  
 Padella adatta per Frying Sensor,  
 ø 24 cm  
**17 006 185**  
 Padella adatta per Frying Sensor,  
 ø 28 cm  
**17 006 019**  
 Padella adatta per Frying Sensor,  
 ø 32 cm

Gli accessori per l'installazione dei condotti d'aria sono disponibili a pagina 283-289

#### Piano cottura Flex Induction con aspirazione integrata Serie 400 CV 492

- Funzione Flex per combinare le zone cottura rettangolari.
- Posizionamento libero di pentole e padelle all'interno delle zone di cottura con estensione automatica fino a 30 cm di larghezza.
- Sistema di aspirazione estremamente efficiente integrato nel piano.
- Funzione aspirazione automatica.
- Ampio filtro grassi metallico, facile da rimuovere, lavabile in lavastoviglie.
- Motore a bassa rumorosità ed alto risparmio energetico.
- Sistema ad estrazione o a ricircolo dell'aria.
- Filtro a carboni attivi integrato facilmente rimovibile dall'alto per il ricircolo dell'aria.
- Solida manopola di controllo.
- Controllo facilitato di tutte le funzioni grazie agli indicatori a due colori del display.

#### Zone cottura

2 zone Flex Induction ciascuna da 20x23 cm (2200 W, con booster 3700 W) se unite raggiungono la dimensione 40x23 cm (3300 W, con booster 3700 W), **con estensione automatica fino a 30x32 cm** (3300 W, con booster 3700 W).  
 2 zone Flex Induction ciascuna da 20x23 cm (2200 W, con booster 3700 W) se unite raggiungono la dimensione 40x23 cm (3300 W, con booster 3700 W), **con estensione automatica fino a 30x32 cm** (3300 W, con booster 3700 W).

#### Performance

Performance e rumorosità, 3 livelli di potenza + intensivo:  
 potenza max di aspirazione secondo EN 61591.  
 Potenza sonora secondo EN 60704-3.  
 Estrazione dell'aria:  
 532 / 636 m³/h.  
 70 / 74 dB (A) re 1 pW.  
 Ricircolo dell'aria:  
 487 / 611 m³/h.  
 67 / 72 dB (A) re 1 pW.

#### Funzionamento

**Manopole con anello luminoso e serigrafia per le zone cottura e i livelli di potenza.**  
 Controllo elettronico della potenza a 12 livelli.  
 Controllo user friendly con display a 2 colori (bianco/arancione)  
 Controllo a 3 livelli + 1 livello intensivo del sistema di aspirazione.

#### Caratteristiche

Funzione Flex per zone cottura rettangolari.  
 Funzione Frying Sensor.  
 Funzione Booster.  
 Funzionamento del sistema di aspirazione controllato tramite sensori.  
 Attivazione automatica del sistema di aspirazione quando una zona cottura viene utilizzata.  
 Aspirazione intervallata, 6 minuti.  
 Funzione post-cottura controllata tramite sensori o manualmente.  
 Indicatore di saturazione del filtro a carboni attivi.  
 Filtro grassi rimovibile e lavabile in lavastoviglie.  
 Copertura del sistema di ventilazione in zinco nero pressofuso di alta qualità, lavabile in lavastoviglie.  
 Tecnologia di funzionamento a motore elettromagnetico senza spazzole BLDC per un'efficienza massima.  
 Interni ottimizzati per una circolazione dell'aria estremamente efficiente.  
 Cronometro.  
 Contaminuti.  
 Funzione Memory.  
 Menu opzioni.  
**Funzione Power Management: regolazione e limitazione elettronica dell'assorbimento elettrico a seconda dell'esigenza.**

#### Servizi digitali selezionati (Home Connect)

Controllo dell'unità di aspirazione.  
 Controllo delle zone di cottura da remoto.  
 Diagnosi da remoto.

#### Valori di consumo

Classe di efficienza energetica A (In una scala di classi di efficienza energetica da A+++ a D)  
 Consumo energetico 56,9 kWh/ anno  
 Classe di efficienza di ventilazione: A.  
 Classe di efficienza di illuminazione: -.  
 Classe di efficienza filtro: B.  
 Livello sonoro min. 61 dB / max. 70 dB con livello aspirazione normale.

#### Sicurezza

Spia di funzionamento.  
 Sistema di riconoscimento pentole.  
 Indicatore calore residuo a due livelli.  
 Spegnimento di sicurezza.  
 Protezione superiore lavabile in lavastoviglie.  
 Contenitore di raccolta dei liquidi con capacità 0,9 litri, lavabile in lavastoviglie.

#### Precauzioni di montaggio

Larghezza minima del fondo della base: 60 cm.  
 Profondità minima del piano di lavoro: 60 cm.  
 Il set di ricircolo non canalizzato CA 082 011 richiede un'apertura verticale di min. 25 mm dietro il pannello posteriore del mobile.  
 Si raccomandano 50 mm per una performance ottimale.  
 L'uscita dell'aria sul retro dell'apparecchio è direttamente accessibile con un condotto piatto (DN 150).

In modalità estrazione dell'aria deve essere installata una valvola di non ritorno con una pressione di apertura massima di 65 Pa.  
 Per prestazioni ottimali nel ricircolo dell'aria, si consiglia una superficie di uscita di almeno 440 cm².  
 Da utilizzare solo con pentole ferromagnetiche. Per una distribuzione del calore ottimale, è raccomandato l'utilizzo di padelle con fondo sandwich.  
 L'efficiente motore aspirante permette un sistema di canalizzazione fino a 28 metri.  
 L'apparecchio deve essere fissato dal lato inferiore.  
 L'apparecchio deve essere facilmente accessibile dal basso.  
 Garantire una maggiore aerazione del locale con un interruttore di sicurezza se la cappa è installata a estrazione in un locale dove è presente un camino funzionante.  
 L'installazione è possibile in piani di pietra, sintetici o in legno massello.  
 Devono essere osservati i valori di resistenza termica e tenuta stagna dei bordi del foro incasso.  
 Per quanto riguarda gli altri materiali si prega di consultare il produttore del piano di lavoro.

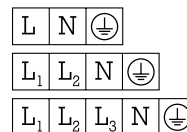
La portata e la stabilità, in particolare nel caso di piani di lavoro sottili, deve essere sostenuta mediante opportune sottostrutture.

Prendere in considerazione il peso dell'apparecchio.  
 La scanalatura deve essere continua e uniforme, così da garantire il corretto posizionamento dell'apparecchio sulla guarnizione. Non utilizzare un rivestimento discontinuo.

La larghezza del giunto può variare a causa delle tolleranze dimensionali del piano di cottura in vetroceramica e del taglio del foro incasso.  
 Rispettare le distanze da sotto il piano di lavoro al contenitore antitribocco: min. 300 mm per rimuovere e svuotare il contenitore.  
 Peso dell'apparecchio 30 kg.

#### Valori di collegamento

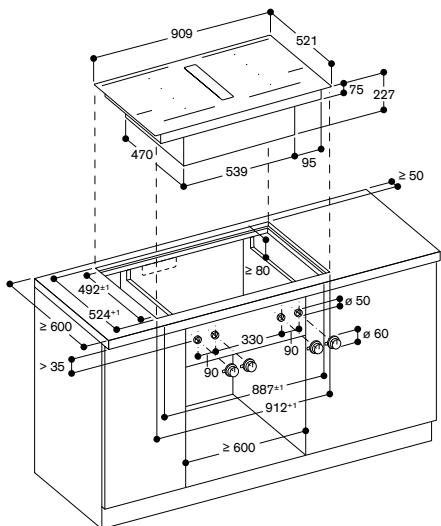
Assorbimento totale 7,4 kW.  
 Cavo di collegamento lunghezza 1,5 m senza spina.  
 Cavi di collegamento lunghezza 0,3 m e 1 m per le manopole di controllo.  
 Consumo energetico standby/display spento 0,5 W.  
 Consumo energetico standby/rete 2,0 W.  
 Per sapere come spegnere il modulo WiFi, consultare il manuale d'uso.



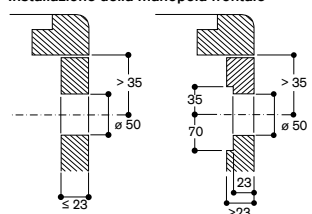
\* In una scala di classi di efficienza energetica da A+++ a D.



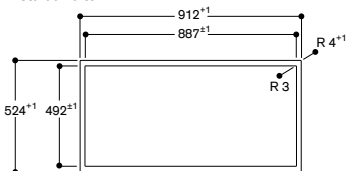
Installazione a filo top



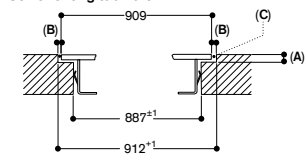
Installazione della manopola frontale



Vista dall'alto

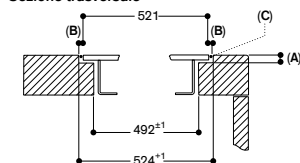


Sezione longitudinale



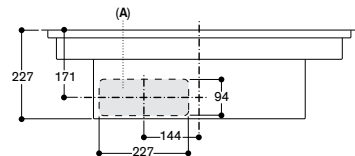
- A: 6,5<sup>+0,5</sup>
- B: 1,5
- C: Riempire con silicone

Sezione trasversale



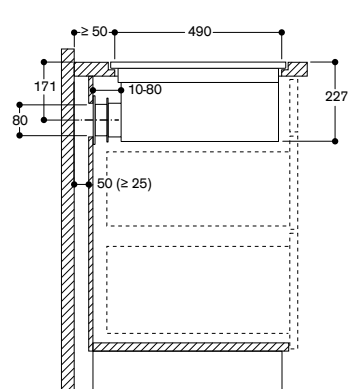
- A: 6,5<sup>+0,5</sup>
- B: 1,5
- C: Riempire con silicone

Vista frontale



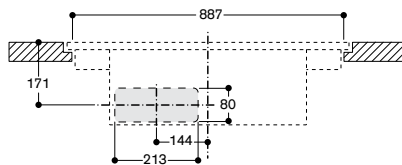
A: Collegato direttamente sul retro

Vista laterale con ricircolo non canalizzato (CA 082 011)

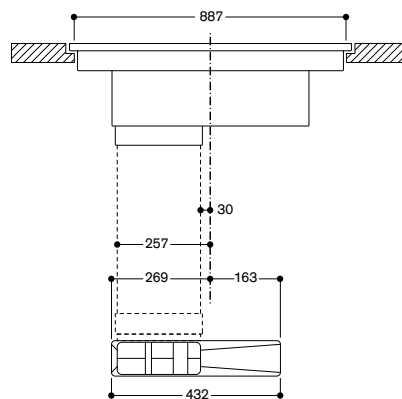


Per installazioni che prevedono il ricircolo dell'aria verso pareti posteriori non sufficientemente isolate (Trasmittanza termica  $U \geq 0,5 \text{ W/m}^2\text{K}$ ) si raccomanda una progettazione di tipo canalizzato.

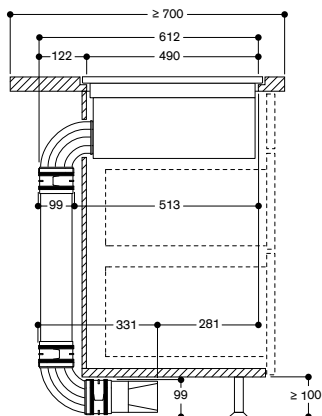
Vista frontale – foro d'incasso per ricircolo non canalizzato (CA 082 010)



Vista frontale con ricircolo canalizzato

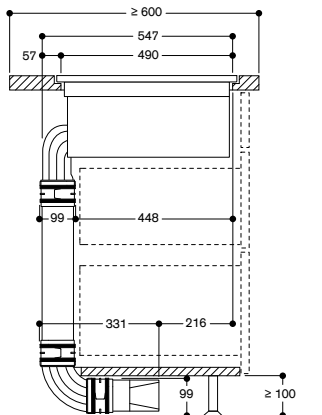


Vista laterale con ricircolo canalizzato (CA 082 071) per piani di lavoro profondi 700 mm



Non raccomandato per pareti posteriori o pavimenti non sufficientemente isolati (Trasmittanza termica  $U \geq 0,5 \text{ W/m}^2\text{K}$ )

Vista laterale con ricircolo canalizzato (CA 082 061) per piani di lavoro profondi 600 mm



Non raccomandato per pareti posteriori o pavimenti non sufficientemente isolati (Trasmittanza termica  $U \geq 0,5 \text{ W/m}^2\text{K}$ )

Misure in mm



**CV 482 105** € 4.896,-  
 Senza cornice  
 Larghezza 80 cm  
 A estrazione / ricircolo aria  
 Tubature non in dotazione  
**Le manopole devono essere ordinate separatamente**



**Accessori necessari per l'installazione**  
**CKI 440 010** € 700,-  
 Manopole acciaio inox Serie 400  
 per VI 462, VI 482, CV 482, CV 492  
 Controllo elettronico  
 Set di 4 manopole  
**CKI 440 000** € 940,-  
 Manopole nere Serie 400  
 per VI 462, VI 482, CV 482, CV 492  
 Controllo elettronico  
 Set di 4 manopole  
**CA 082 011** € 181,-  
 Kit per ricircolo non canalizzato  
**CA 082 061** € 346,-  
 Kit per ricircolo canalizzato  
 Adatto a piani di lavoro profondi 60 cm  
**CA 082 071** € 346,-  
 Kit per ricircolo canalizzato  
 Adatto a piani di lavoro profondi 70 cm  
**CA 084 010** € 60,-  
 4 filtri acustici anti-rumore per modalità  
 a estrazione

**Accessori speciali**  
**CA 051 301** € 209,-  
 Teppan Yaki in materiale multistrato  
 Per piani cottura Flex Induction  
**CA 052 300** € 256,-  
 Grill antiaderente in alluminio  
 pressofuso  
 Per piani cottura Flex Induction  
**CA 282 112** € 123,-  
 4 filtri a carboni attivi  
 con elevata riduzione degli odori e  
 allergeni per modalità a ricircolo  
**CA 050 300** € 459,-  
 Set di teglie Flex, 3 pezzi  
 Antiaderente  
 Per piani cottura Flex Induction  
**CA 055 300** € 275,-  
 Teglia Flex grande  
 Antiaderente  
 Per piani cottura Flex Induction

**Accessori speciali (ordinabili come parti  
 di ricambio tramite centro assistenza)**  
**17 006 018**  
 Padella adatta per Frying Sensor,  
 ø 20 cm  
**17 006 184**  
 Padella adatta per Frying Sensor,  
 ø 24 cm

Gli accessori per l'installazione dei condotti  
 d'aria sono disponibili a pagina 283-289

#### Piano cottura Flex Induction con aspirazione integrata Serie 400 CV 482

- Funzione Flex per combinare le zone cottura rettangolari.
- Posizionamento libero di pentole e padelle all'interno delle zone di cottura con estensione automatica fino a 30 cm di larghezza.
- Sistema di aspirazione estremamente efficiente integrato nel piano.
- Funzione aspirazione automatica.
- Ampio filtro grassi metallico, facile da rimuovere, lavabile in lavastoviglie.
- Motore a bassa rumorosità ed alto risparmio energetico.
- Sistema ad estrazione o a ricircolo dell'aria.
- Filtro a carboni attivi integrato facilmente rimovibile dall'alto per il ricircolo dell'aria.
- Solida manopola di controllo.
- Senza cornice per installazione a filo top.

#### Zone cottura

2 zone Flex Induction ciascuna da 20x24 cm (2200 W, con booster 3700 W) se unite raggiungono la dimensione 40x24 cm (3300 W, con booster 3700 W).

2 zone Flex Induction ciascuna da 20x24 cm (2200 W, con booster 3700 W) se unite raggiungono la dimensione 40x24 cm (3300 W, con booster 3700 W).

#### Performance

Performance e rumorosità, 3 livelli di potenza + intensivo:  
 potenza max di aspirazione secondo EN 61591.  
 Potenza sonora secondo EN 60704-3.  
 Estrazione dell'aria:  
 532 / 636 m³/h.  
 70 / 74 dB (A) re 1 pW.  
 Ricircolo dell'aria:  
 487 / 611 m³/h.  
 67 / 72 dB (A) re 1 pW.

#### Funzionamento

**Manopole con anello luminoso e serigrafia per le zone cottura e i livelli di potenza.**  
 Controllo elettronico della potenza a 12 livelli.  
 Controllo user friendly con display a 2 colori (bianco/arancione)  
 Controllo a 3 livelli + 1 livello intensivo del sistema di aspirazione.

#### Caratteristiche

Funzione Flex per zone cottura rettangolari.  
 Funzione Frying Sensor.  
 Funzione Booster.  
 Funzionamento del sistema di aspirazione controllato tramite sensori.  
 Attivazione automatica del sistema di aspirazione quando una zona cottura viene utilizzata.  
 Aspirazione intervallata, 6 minuti.  
 Funzione post-cottura controllata tramite sensori o manualmente.  
 Indicatore di saturazione del filtro a carboni attivi.  
 Filtro grassi rimovibile e lavabile in lavastoviglie.  
 Copertura del sistema di ventilazione in zinco nero pressofuso di alta qualità, lavabile in lavastoviglie.  
 Tecnologia di funzionamento a motore elettromagnetico senza spazzole BLDC per un'efficienza massima.  
 Interni ottimizzati per una circolazione dell'aria estremamente efficiente.  
 Cronometro.  
 Contaminuti.  
 Funzione Memory.  
 Menu opzioni.  
**Funzione Power Management: regolazione e limitazione elettronica dell'assorbimento elettrico a seconda dell'esigenza.**

#### Servizi digitali selezionati (Home Connect)

Controllo dell'unità di aspirazione.  
 Controllo delle zone di cottura da remoto.  
 Diagnosi da remoto.

#### Valori di consumo

Classe di efficienza energetica A (In una scala di classi di efficienza energetica da A+++ a D)  
 Consumo energetico 56,9 kWh/ anno  
 Classe di efficienza di ventilazione: A.  
 Classe di efficienza di illuminazione: -.  
 Classe di efficienza filtro: B.  
 Livello sonoro min. 61 dB / max. 70 dB con livello aspirazione normale.

#### Sicurezza

Spia di funzionamento.  
 Sistema di riconoscimento pentole.  
 Indicatore calore residuo a due livelli.  
 Spegnimento di sicurezza.  
 Protezione superiore lavabile in lavastoviglie.  
 Contenitore di raccolta dei liquidi con capacità 0,9 litri, lavabile in lavastoviglie.

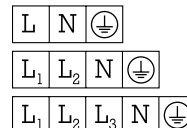
#### Precauzioni di montaggio

Larghezza minima del fondo della base: 60 cm.  
 Profondità minima del piano di lavoro: 60 cm.  
 Profondità incassata: 227 mm.  
 Il set di ricircolo non canalizzato CA 082 011 richiede un'apertura verticale di min. 25 mm dietro il pannello posteriore del mobile.  
 Si raccomandano 50 mm per una performance ottimale.  
 L'uscita dell'aria sul retro dell'apparecchio è direttamente accessibile con un condotto piatto (DN 150).

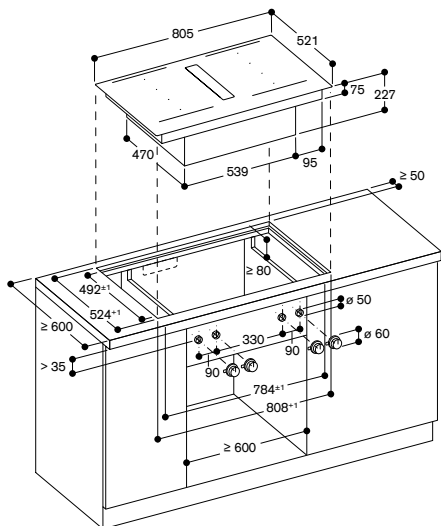
In modalità estrazione dell'aria deve essere installata una valvola di non ritorno con una pressione di apertura massima di 65 Pa.  
 Per prestazioni ottimali nel ricircolo dell'aria, si consiglia una superficie di uscita di almeno 440 cm².  
 Da utilizzare solo con pentole ferromagnetiche. Per una distribuzione del calore ottimale, è raccomandato l'utilizzo di padelle con fondo sandwich.  
 L'efficiente motore aspirante permette un sistema di canalizzazione fino a 28 metri.  
 L'apparecchio deve essere fissato dal lato inferiore.  
 L'apparecchio deve essere facilmente accessibile dal basso.  
 Garantire una maggiore aerazione del locale con un interruttore di sicurezza se la cappa è installata a estrazione in un locale dove è presente un camino funzionante.  
 L'installazione è possibile in piani di pietra, sintetici o in legno massello.  
 Devono essere osservati i valori di resistenza termica e tenuta stagna dei bordi del foro incasso.  
 Per quanto riguarda gli altri materiali si prega di consultare il produttore del piano di lavoro.  
 La portata e la stabilità, in particolare nel caso di piani di lavoro sottili, deve essere sostenuta mediante opportune sottostrutture.  
 Prendere in considerazione il peso dell'apparecchio.  
 La scanalatura deve essere continua e uniforme, così da garantire il corretto posizionamento dell'apparecchio sulla guarnizione. Non utilizzare un rivestimento discontinuo.  
 La larghezza del giunto può variare a causa delle tolleranze dimensionali del piano di cottura in vetroceramica e del taglio del foro incasso.  
 Rispettare le distanze da sotto il piano di lavoro al contenitore antitrabocco: min. 300 mm per rimuovere e svuotare il contenitore.  
 Peso dell'apparecchio 30 kg.

#### Valori di collegamento

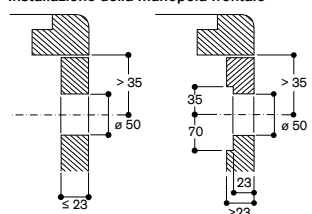
Assorbimento totale 7,4 kW.  
 Cavo di collegamento lunghezza 1,5 m senza spina.  
 Cavi di collegamento lunghezza 0,3 m e 1 m per le manopole di controllo.  
 Consumo energetico standby/display spento 0,5 W.  
 Consumo energetico standby/rete 2,0 W.  
 Per sapere come spegnere il modulo WiFi, consultare il manuale d'uso.



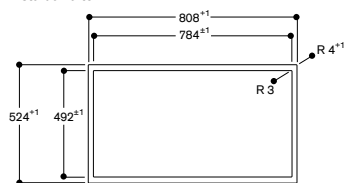
Installazione a filo top



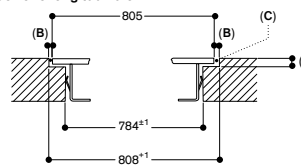
Installazione della manopola frontale



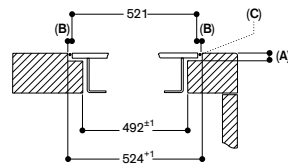
Vista dall'alto



Sezione longitudinale



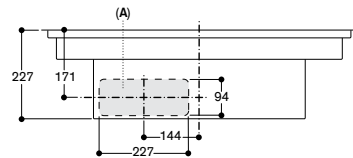
Sezione trasversale



- A: 6.5<sup>+0.5</sup>
- B: 1.5
- C: Riempire con silicone

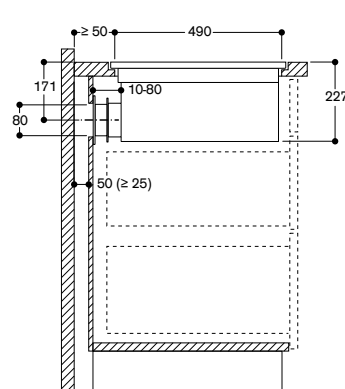
- A: 6.5<sup>+0.5</sup>
- B: 1.5
- C: Riempire con silicone

Vista frontale



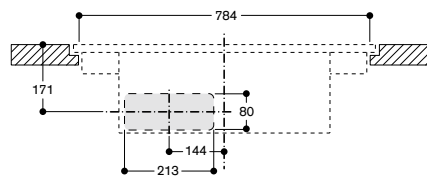
A: Collegato direttamente sul retro

Vista laterale con ricircolo non canalizzato (CA 082 011)

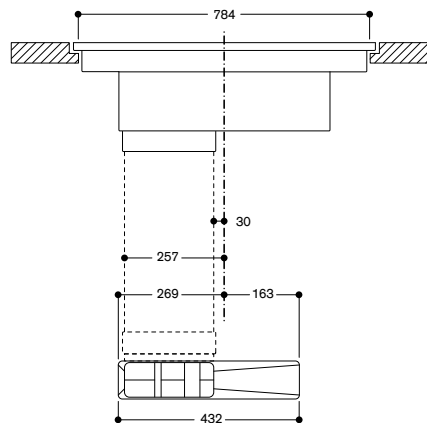


Per installazioni che prevedono il ricircolo dell'aria verso pareti posteriori non sufficientemente isolate (Trasmittanza termica  $U \geq 0.5 \text{ W/m}^2\text{K}$ ) si raccomanda una progettazione di tipo canalizzato.

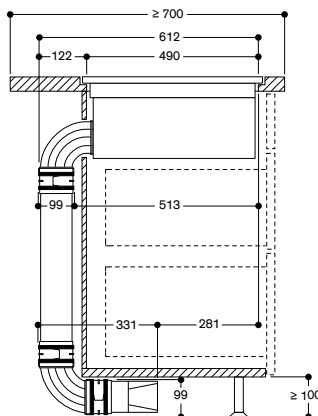
Vista frontale – foro d'incasso per ricircolo non canalizzato (CA 082 010)



Vista frontale con ricircolo canalizzato

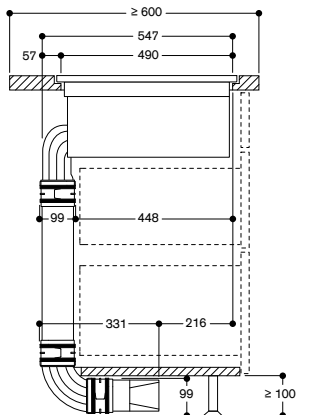


Vista laterale con ricircolo canalizzato (CA 082 071) per piani di lavoro profondi 700 mm



Non raccomandato per pareti posteriori o pavimenti non sufficientemente isolati (Trasmittanza termica  $U \geq 0.5 \text{ W/m}^2\text{K}$ )

Vista laterale con ricircolo canalizzato (CA 082 061) per piani di lavoro profondi 600 mm



Non raccomandato per pareti posteriori o pavimenti non sufficientemente isolati (Trasmittanza termica  $U \geq 0.5 \text{ W/m}^2\text{K}$ )

Misure in mm



CV 282 101 € 4.812,-  
 Senza cornice  
 Larghezza 80 cm  
 A estrazione / ricircolo aria  
 Tubature non in dotazione



**Accessori necessari per l'installazione**  
 CA 082 011 € 181,-  
 Kit per ricircolo non canalizzato  
 CA 082 061 € 346,-  
 Kit per ricircolo canalizzato  
 Adatto a piani di lavoro profondi 60 cm  
 CA 082 071 € 346,-  
 Kit per ricircolo canalizzato  
 Adatto a piani di lavoro profondi 70 cm  
 CA 084 010 € 60,-  
 4 filtri acustici anti-rumore per modalità a estrazione

**Accessori speciali**  
 CA 051 301 € 209,-  
 Teppan Yaki in materiale multistrato  
 Per piani cottura Flex Induction  
 CA 052 300 € 256,-  
 Grill antiaderente in alluminio pressofuso  
 Per piani cottura Flex Induction  
 CA 060 300 € 181,-  
 Cooking Sensor: sensore di cottura per il controllo della temperatura all'interno delle pentole  
 CA 282 112 € 123,-  
 4 filtri a carboni attivi con elevata riduzione degli odori e allergeni per modalità a ricircolo  
 CA 050 300 € 459,-  
 Set di teglie Flex, 3 pezzi  
 Antiaderente  
 Per piani cottura Flex Induction  
 CA 055 300 € 275,-  
 Teglia Flex grande  
 Antiaderente  
 Per piani cottura Flex Induction

**Accessori speciali (ordinabili come parti di ricambio tramite centro assistenza)**  
 17 006 018  
 Padella adatta per Frying Sensor, ø 20 cm  
 17 006 184  
 Padella adatta per Frying Sensor, ø 24 cm

Gli accessori per l'installazione dei condotti d'aria sono disponibili a pagina 283-289

### Piano cottura Flex Induction con aspirazione integrata Serie 200 CV 282

- Funzione Flex per combinare le zone cottura rettangolari.
- Posizionamento libero di pentole e padelle all'interno delle zone cottura rettangolari.
- Sistema di aspirazione estremamente efficiente integrato nel piano.
- Funzione aspirazione automatica.
- Ampio filtro grassi metallico, facile da rimuovere, lavabile in lavastoviglie.
- Motore a bassa rumorosità ed alto risparmio energetico.
- Sistema ad estrazione o a ricircolo aria.
- Filtro a carboni attivi integrato facilmente rimovibile dall'alto per il ricircolo dell'aria.
- Comando Twist-Pad, pratico selettore a magnete rimovibile per attivare la zona cottura e impostare il livello di temperatura.
- Controllo facilitato di tutte le funzioni grazie agli indicatori a due colori del display.

#### Zone cottura

2 zone Flex Induction ciascuna da 20x24 cm (2200 W, con booster 3700 W) se unite raggiungono la dimensione 40x24 cm (3300 W, con booster 3700 W).

2 zone Flex Induction ciascuna da 20x24 cm (2200 W, con booster 3700 W) se unite raggiungono la dimensione 40x24 cm (3300 W, con booster 3700 W).

#### Performance

Performance e rumorosità: 3 livelli di potenza + intensivo: potenza max. di aspirazione secondo DIN EN 61591. Potenza sonora secondo EN 60704-3. Pressione sonora secondo EN 60704-2-13. Riduzione odori nella modalità ricircolo secondo EN 61591 Estrazione dell'aria: 532 / 636 m³/h. 70 / 74 dB (A) re 1 pW. Ricircolo dell'aria: 487 / 611 m³/h. 67 / 72 dB (A) re 1 pW.

#### Funzionamento

Comando Twist-Pad con finitura di colore nero con selettore a magnete amovibile per facilitare la pulizia del piano.

Controllo user friendly con display a 2 colori (bianco/arancione). Indicatori di zona cottura sulla vetroceramica.

Controllo elettronico zone cottura a 17 livelli.

Controllo a 3 livelli + 1 livello intensivo del sistema di ventilazione.

#### Caratteristiche

Funzione Flex per zone cottura rettangolari.  
 Riconoscimento automatico della padella.  
 Funzione di cottura professionale.  
 Funzione Cooking Sensor (sensore di cottura) da usare con l'accessorio CA 060 300.

Funzione Frying Sensor.  
 Funzione booster per pentole.  
 Funzione booster per padelle.  
 Funzione mantenimento caldo.  
 Funzionamento del sistema di aspirazione controllato tramite sensori.  
 Attivazione automatica del sistema di aspirazione quando una zona cottura viene utilizzata.  
 Aspirazione intervallata, 6 minuti.  
 Funzione post-cottura controllata tramite sensori o manualmente.  
 Indicatore di saturazione del filtro a carboni attivi.  
 Filtro grassi rimovibile e lavabile in lavastoviglie.  
 Copertura del sistema di ventilazione in zinco nero pressofuso di alta qualità, lavabile in lavastoviglie.  
 Tecnologia di funzionamento a motore elettromagnetico senza spazzole BLDC per un'efficienza massima.  
 Interni ottimizzati per una circolazione dell'aria estremamente efficiente.  
 Cronometro.  
 Timer cottura (fino a 99 minuti).  
 Contaminuti.  
 Funzione Memory.  
 Menu opzioni.

**Funzione Power Management: regolazione e limitazione elettronica dell'assorbimento elettrico a seconda dell'esigenza.**

#### Servizi digitali selezionati (Home Connect)

Controllo dell'unità di aspirazione.  
 Controllo delle zone di cottura da remoto.  
 Diagnosi da remoto.

#### Valori di consumo

Classe di efficienza energetica A (in una scala di classi di efficienza energetica da A+++ a D).  
 Consumo energetico 56,9 kWh/ anno  
 Classe di efficienza di ventilazione: A.  
 Classe di efficienza di illuminazione: -.  
 Classe di efficienza filtro: B.  
 Livello sonoro min. 61 dB / max. 70 dB con livello aspirazione normale.

#### Sicurezza

Interruttore principale (on / off).  
 Spia di funzionamento.  
 Sistema di riconoscimento pentole.  
 Indicatore calore residuo a due livelli.  
 Sicurezza bambini.  
 Spegnimento di sicurezza.  
 Protezione superiore lavabile in lavastoviglie.  
 Contenitore di raccolta dei liquidi con capacità 0,9 litri, lavabile in lavastoviglie.

#### Precauzioni di montaggio

Larghezza minima del fondo della base: 60 cm.  
 Profondità minima del piano di lavoro: 60 cm.

Il set di ricircolo non canalizzato CA 082 011 richiede un'apertura verticale di min. 25 mm dietro il pannello posteriore del mobile.  
 Si raccomandano 50 mm per una performance ottimale.  
 L'uscita dell'aria sul retro dell'apparecchio è direttamente accessibile con un condotto piatto (DN 150).

In modalità estrazione dell'aria deve essere installata una valvola di non ritorno con una pressione di apertura massima di 65 Pa.

Per prestazioni ottimali nel ricircolo dell'aria, si consiglia una superficie di uscita di almeno 440 cm².

Da utilizzare solo con pentole ferromagnetiche. Per una distribuzione del calore ottimale, è raccomandato l'utilizzo di padelle con fondo sandwich. L'efficiente motore aspirante permette un sistema di canalizzazione fino a 28 metri.

L'apparecchio deve essere fissato dal lato inferiore.

L'apparecchio deve essere facilmente accessibile dal basso.

Garantire una maggiore aerazione del locale con un interruttore di sicurezza se la cappa è installata a estrazione in un locale dove è presente un camino funzionante.

L'installazione è possibile in piani di pietra, sintetici o in legno massello. Devono essere osservati i valori di resistenza termica e tenuta stagna dei bordi del foro incasso.

Per quanto riguarda gli altri materiali si prega di consultare il produttore del piano di lavoro.

La portata e la stabilità, in particolare nel caso di piani di lavoro sottili, deve essere sostenuta mediante opportune sottostrutture.

Prendere in considerazione il peso dell'apparecchio.

La scanalatura deve essere continua e uniforme, così da garantire il corretto posizionamento dell'apparecchio sulla guarnizione. Non utilizzare un rivestimento discontinuo.

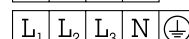
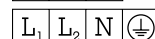
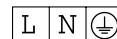
La larghezza del giunto può variare a causa delle tolleranze dimensionali del piano di cottura in vetroceramica e del taglio del foro incasso.

Rispettare le distanze da sotto il piano di lavoro al contenitore antitrabocco: min. 300 mm per rimuovere e svuotare il contenitore.

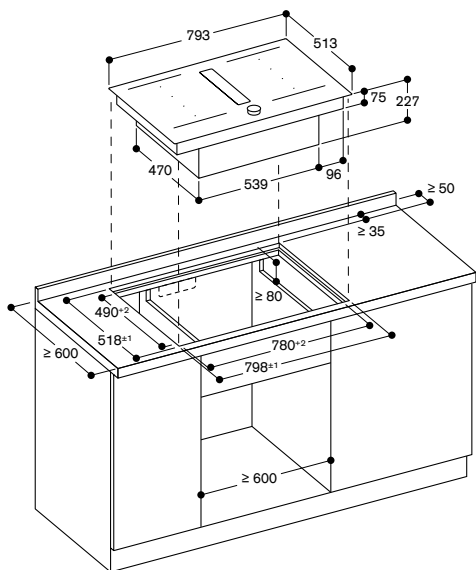
Peso dell'apparecchio 27 kg.

#### Valori di collegamento

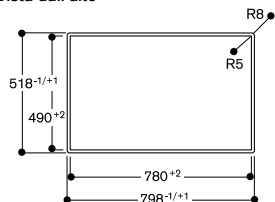
Assorbimento totale 7,4 kW.  
 Cavo di collegamento lunghezza 1,5 m senza spina.  
 Consumo energetico standby/display spento 0,5 W.  
 Consumo energetico standby/rete 2,0 W.  
 Per sapere come spegnere il modulo WiFi, consultare il manuale d'uso.



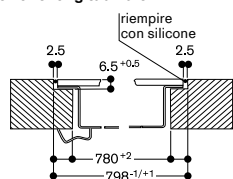
Installazione a filo top



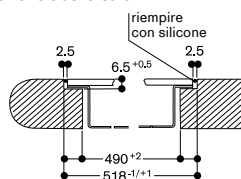
Vista dall'alto



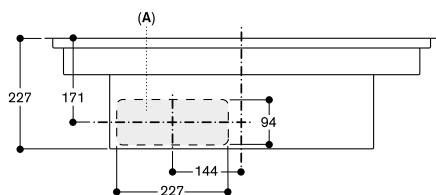
Sezione longitudinale



Sezione trasversale

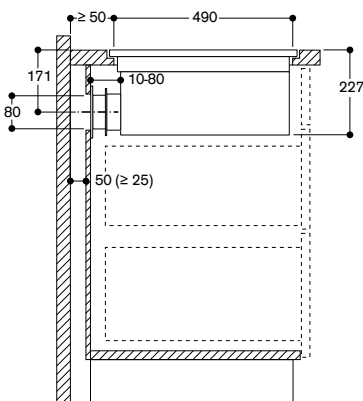


Vista frontale



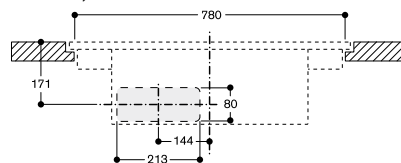
A: Connessione diretta dal retro

Vista laterale con ricircolo non canalizzato (CA 082 011)

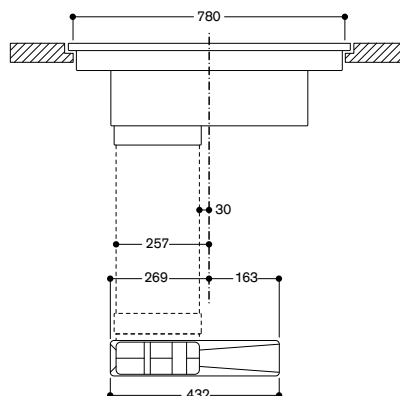


Per installazioni che prevedono il ricircolo dell'aria verso pareti posteriori non sufficientemente isolate (Trasmittanza termica  $U \geq 0.5 \text{ W/m}^2\text{K}$ ) si raccomanda una progettazione di tipo canalizzato.

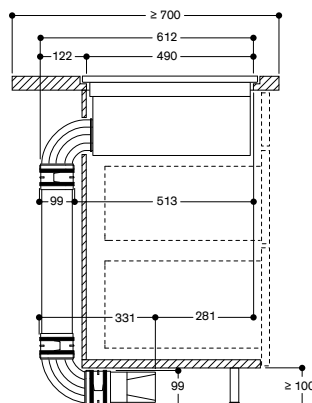
Vista frontale - foro d'incasso per ricircolo non canalizzato (CA 082 010)



Vista frontale con ricircolo canalizzato

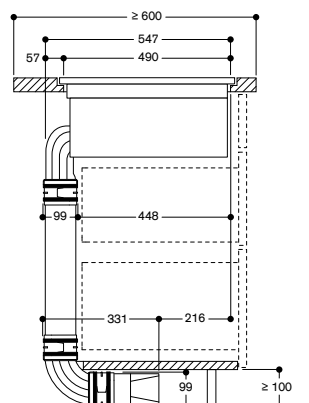


Vista laterale con ricircolo canalizzato (CA 082 071) per piani di lavoro profondi 700 mm



Non raccomandato per pareti posteriori o pavimenti non sufficientemente isolati (Trasmittanza termica  $U \geq 0.5 \text{ W/m}^2\text{K}$ )

Vista laterale con ricircolo canalizzato (CA 082 061) per piani di lavoro profondi 600 mm



Non raccomandato per pareti posteriori o pavimenti non sufficientemente isolati (Trasmittanza termica  $U \geq 0.5 \text{ W/m}^2\text{K}$ )

Misure in mm



CV 282 111 € 4.812,-  
Cornice in acciaio inox  
Larghezza 80 cm  
A estrazione / ricircolo aria  
Tubature non in dotazione



**Accessori necessari per l'installazione**  
CA 082 011 € 181,-  
Kit per ricircolo non canalizzato  
CA 082 061 € 346,-  
Kit per ricircolo canalizzato  
Adatto a piani di lavoro profondi 60 cm  
CA 082 071 € 346,-  
Kit per ricircolo canalizzato  
Adatto a piani di lavoro profondi 70 cm  
CA 084 010 € 60,-  
4 filtri acustici anti-rumore per modalità a estrazione

**Accessori speciali**  
CA 051 301 € 209,-  
Teppan Yaki in materiale multistrato  
Per piani cottura Flex Induction  
CA 052 300 € 256,-  
Grill antiaderente in alluminio pressofuso  
Per piani cottura Flex Induction  
CA 060 300 € 181,-  
Cooking Sensor: sensore di cottura per il controllo della temperatura all'interno delle pentole  
CA 230 100 € 145,-  
Twist-Pad in acciaio inox con finitura in colore nero  
CA 282 112 € 123,-  
4 filtri a carboni attivi con elevata riduzione degli odori e allergeni per modalità a ricircolo  
CA 050 300 € 459,-  
Set di teglie Flex, 3 pezzi  
Antiaderente  
Per piani cottura Flex Induction  
CA 055 300 € 275,-  
Teglia Flex grande  
Antiaderente  
Per piani cottura Flex Induction

**Accessori speciali (ordinabili come parti di ricambio tramite centro assistenza) 17 006 018**  
Padella adatta per Frying Sensor, ø 20 cm

Gli accessori per l'installazione dei condotti d'aria sono disponibili a pagina 283-289

#### Piano cottura Flex Induction con aspirazione integrata Serie 200 CV 282

- Cornice in acciaio inox.
- Funzione Flex per combinare le zone cottura rettangolari.
- Posizionamento libero di pentole e padelle all'interno delle zone cottura rettangolari.
- Sistema di aspirazione estremamente efficiente integrato nel piano.
- Funzione aspirazione automatica.
- Ampio filtro grassi metallico, facile da rimuovere, lavabile in lavastoviglie.
- Motore a bassa rumorosità ed alto risparmio energetico.
- Sistema ad estrazione o a ricircolo aria.
- Filtro a carboni attivi integrato facilmente rimovibile dall'alto per il ricircolo dell'aria.
- Comando Twist-Pad, pratico selettore a magneti rimovibile per attivare la zona cottura e impostare il livello di temperatura.
- Controllo facilitato di tutte le funzioni grazie agli indicatori a due colori del display.

#### Zone cottura

2 zone Flex Induction ciascuna da 19x23 cm (2200 W, con booster 3700 W) se unite raggiungono la dimensione 38x23 cm (3300 W, con booster 3700 W).  
2 zone Flex Induction ciascuna da 19x23 cm (2200 W, con booster 3700 W) se unite raggiungono la dimensione 38x23 cm (3300 W, con booster 3700 W).

#### Performance

Performance e rumorosità: 3 livelli di potenza + intensivo: potenza max. di aspirazione secondo DIN EN 61591. Potenza sonora secondo EN 60704-3. Pressione sonora secondo EN 60704-2-13. Riduzione odori nella modalità ricircolo secondo EN 61591  
Estrazione dell'aria: 532 / 636 m³/h.  
70 / 74 dB (A) re 1 pW.  
Ricircolo dell'aria: 487 / 611 m³/h.  
67 / 72 dB (A) re 1 pW.

#### Funzionamento

**Comando Twist-Pad con selettore a magneti amovibile per facilitare la pulizia del piano.**  
Controllo user friendly con display a 2 colori (bianco/arancione).  
Indicatori di zona cottura sulla vetroceramica.  
Controllo elettronico zone cottura a 17 livelli.  
Controllo a 3 livelli + 1 livello intensivo del sistema di ventilazione.

#### Caratteristiche

Funzione Flex per zone cottura rettangolari.  
Riconoscimento automatico della padella.  
Funzione di cottura professionale.  
Funzione Cooking Sensor (sensore di cottura) da usare con l'accessorio CA 060 300.

Funzione Frying Sensor.  
Funzione booster per pentole.  
Funzione booster per padelle.  
Funzione mantenimento caldo.  
Funzionamento del sistema di aspirazione controllato tramite sensori.  
Attivazione automatica del sistema di aspirazione quando una zona cottura viene utilizzata.  
Aspirazione intervallata, 6 minuti.  
Funzione post-cottura controllata tramite sensori o manualmente.  
Indicatore di saturazione del filtro a carboni attivi.  
Filtro grassi rimovibile e lavabile in lavastoviglie.  
Copertura del sistema di ventilazione in zinco nero pressofuso di alta qualità, lavabile in lavastoviglie.  
Tecnologia di funzionamento a motore elettromagnetico senza spazzole BLDC per un'efficienza massima.  
Interni ottimizzati per una circolazione dell'aria estremamente efficiente.  
Cronometro.  
Timer cottura (fino a 99 minuti).  
Contaminuti.  
Funzione Memory.  
Menu opzioni.  
**Funzione Power Management: regolazione e limitazione elettronica dell'assorbimento elettrico a seconda dell'esigenza.**

#### Servizi digitali selezionati (Home Connect)

Controllo dell'unità di aspirazione.  
Controllo delle zone di cottura da remoto.  
Diagnosi da remoto.

#### Valori di consumo

Classe di efficienza energetica A (in una scala di classi di efficienza energetica da A+++ a D).  
Consumo energetico 56,9 kWh/ anno  
Classe di efficienza di ventilazione: A.  
Classe di efficienza di illuminazione: -.  
Classe di efficienza filtro: B.  
Livello sonoro min. 61 dB / max. 70 dB con livello aspirazione normale.

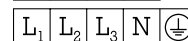
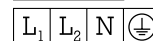
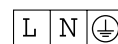
#### Sicurezza

Interruttore principale (on / off).  
Spia di funzionamento.  
Sistema di riconoscimento pentole.  
Indicatore calore residuo a due livelli.  
Sicurezza bambini.  
Spegnimento di sicurezza.  
Protezione superiore lavabile in lavastoviglie.  
Contenitore di raccolta dei liquidi con capacità 0,9 litri, lavabile in lavastoviglie.

#### Precauzioni di montaggio

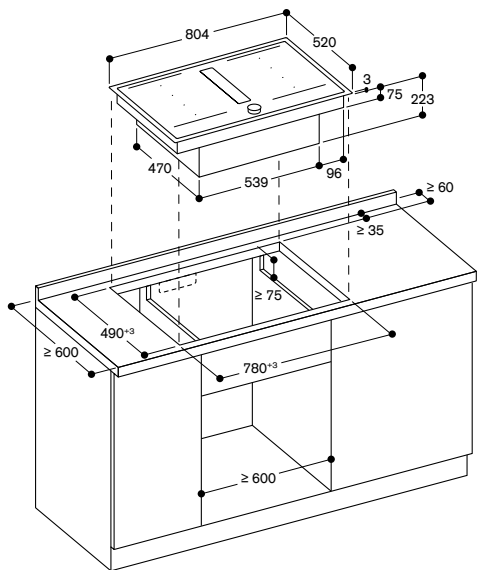
Larghezza minima del fondo della base: 60 cm.  
Profondità minima del piano di lavoro: 60 cm.  
Il set di ricircolo non canalizzato CA 082 011 richiede un'apertura verticale di min. 25 mm dietro il pannello posteriore del mobile.  
Si raccomandano 50 mm per una performance ottimale.  
L'uscita dell'aria sul retro dell'apparecchio è direttamente accessibile con un condotto piatto (DN 150).  
In modalità estrazione dell'aria deve essere installata una valvola di non ritorno con una pressione di apertura massima di 65 Pa.  
Per prestazioni ottimali nel ricircolo dell'aria, si consiglia una superficie di uscita di almeno 440 cm².  
Da utilizzare solo con pentole ferromagnetiche. Per una distribuzione del calore ottimale, è raccomandato l'utilizzo di padelle con fondo sandwich.  
L'efficiente motore aspirante permette un sistema di canalizzazione fino a 28 metri.  
L'apparecchio deve essere fissato dal lato inferiore.  
L'apparecchio deve essere facilmente accessibile dal basso.  
Garantire una maggiore aerazione del locale con un interruttore di sicurezza se la cappa è installata a estrazione in un locale dove è presente un camino funzionante.  
L'installazione è possibile in piani di pietra, sintetici o in legno massello. Devono essere osservati i valori di resistenza termica e tenuta stagna dei bordi del foro incasso.  
Per quanto riguarda gli altri materiali si prega di consultare il produttore del piano di lavoro.  
La portata e la stabilità, in particolare nel caso di piani di lavoro sottili, deve essere sostenuta mediante opportune sottostrutture.  
Prendere in considerazione il peso dell'apparecchio.  
La scanalatura deve essere continua e uniforme, così da garantire il corretto posizionamento dell'apparecchio sulla guarnizione. Non utilizzare un rivestimento discontinuo.  
La larghezza del giunto può variare a causa delle tolleranze dimensionali del piano di cottura in vetroceramica e del taglio del foro incasso.  
Rispettare le distanze da sotto il piano di lavoro al contenitore antirabocco: min. 300 mm per rimuovere e svuotare il contenitore.  
Peso dell'apparecchio 29 kg.

**Valori di collegamento**  
Assorbimento totale 7,4 kW.  
Cavo di collegamento lunghezza 1,5 m senza spina.  
Consumo energetico standby/display spento 0,5 W.  
Consumo energetico standby/rete 2,0 W.  
Per sapere come spegnere il modulo WiFi, consultare il manuale d'uso.

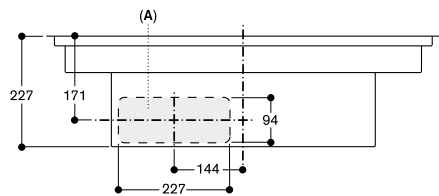


\* In una scala di classi di efficienza energetica da A+++ a D.

Installazione in appoggio

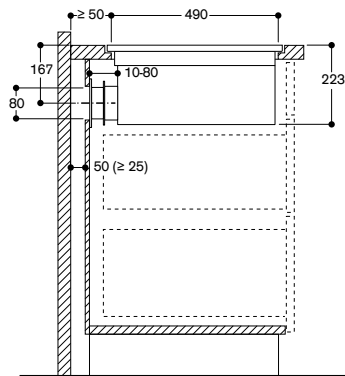


Vista frontale



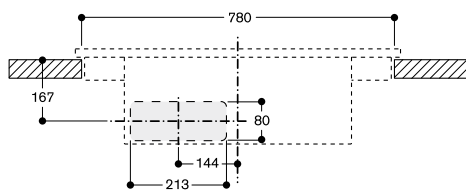
A: Connessione diretta dal retro

Vista laterale con ricircolo non canalizzato

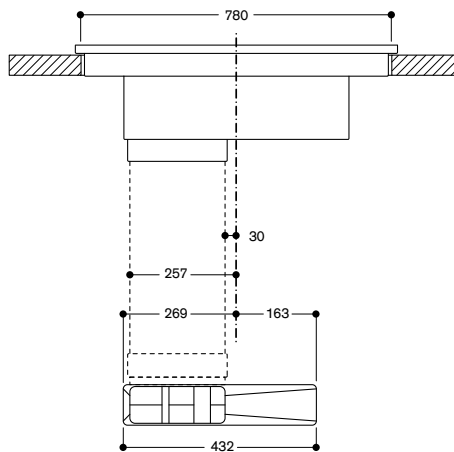


A: Per installazioni che prevedono il ricircolo dell'aria verso pareti posteriori non sufficientemente isolate (Trasmittanza termica  $U \geq 0.5 \text{ W/m}^2\text{K}$ ) si raccomanda una progettazione di tipo canalizzato.

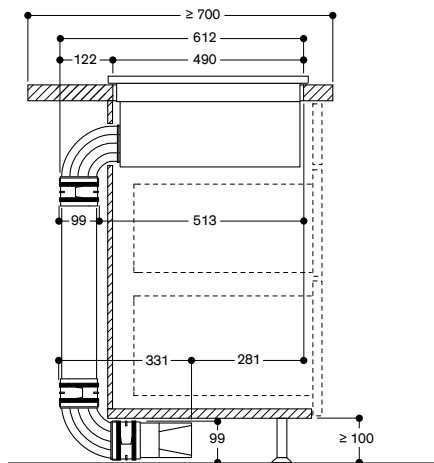
Vista frontale - foro d'incasso per ricircolo non canalizzato



Vista frontale con ricircolo canalizzato

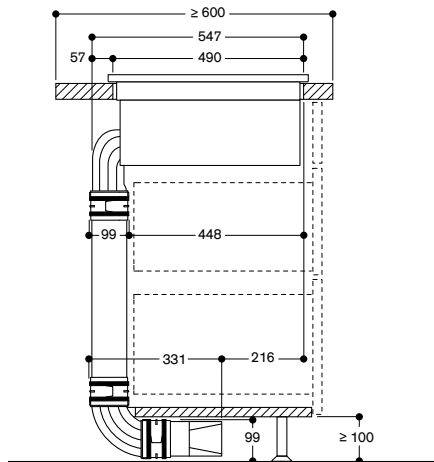


Vista laterale con ricircolo canalizzato per piani di lavoro profondi 700 mm



Non raccomandato per pareti posteriori o pavimenti non sufficientemente isolati (Trasmittanza termica  $U \geq 0.5 \text{ W/m}^2\text{K}$ )

Vista laterale con ricircolo canalizzato per piani di lavoro profondi 600 mm



Non raccomandato per pareti posteriori o pavimenti non sufficientemente isolati (Trasmittanza termica  $U \geq 0.5 \text{ W/m}^2\text{K}$ )



**Consigli per una corretta installazione**

- Per le misure di profondità considerare la profondità del mobile e le sporgenze del top cucina.
- I tubi possono essere connessi verso il retro. Consultare gli accessori dedicati.
- L'apparecchio deve essere accessibile dal basso.

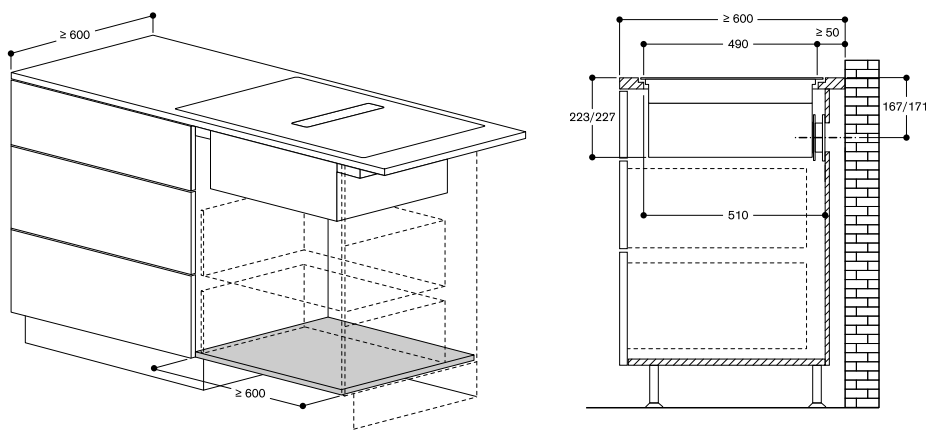
**Ricircolo dell'aria**

- Installazione con kit di ricircolo (CA 082 011 o CA 082 071).
- Filtri sostituibili dall'alto.
- L'apparecchio deve essere accessibile dal basso.
- Per una performance ottimale è necessaria una superficie di deflusso dell'aria di almeno 440 cm<sup>2</sup>.
- Il kit di ricircolo non canalizzato CA 082 011 richiede un'apertura verticale di almeno 25 mm dietro il pannello posteriore del mobile. Si raccomandano 50 mm per performance ottimali.

**Esempio 1**

**CV 282 / CV 482 / CV 492 con kit di ricircolo non canalizzato (CA 082 011)**

Installazione a parete, profondità piano di lavoro 60 cm. Apertura verticale di almeno 25 mm dietro il pannello posteriore del mobile. Si raccomandano 50 mm per performance ottimali. Non raccomandato per pareti posteriori o pavimenti non sufficientemente isolati (Trasmittanza termica  $U \geq 0.5 \text{ W/m}^2\text{°C}$ ).



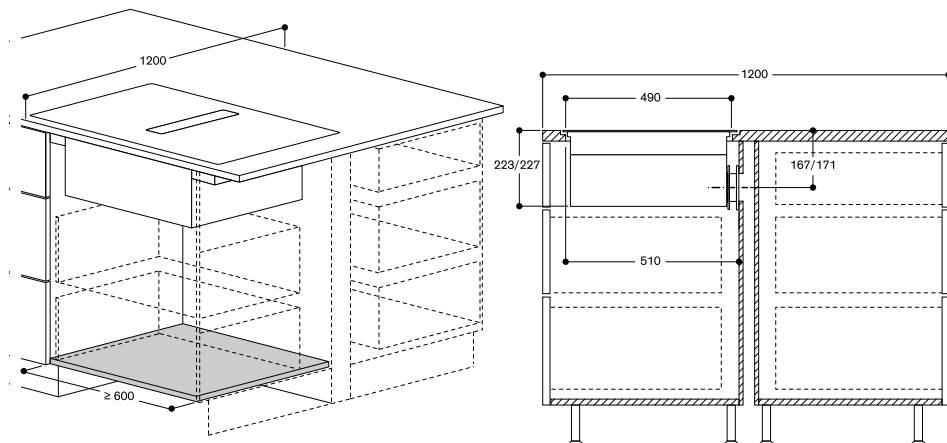
**Lista accessori:**

- 1 x CA 082 011 Kit di ricircolo

**Esempio 2**

**CV 282 / CV 482 / CV 492 con kit di ricircolo non canalizzato (CA 082 011)**

Installazione a isola, profondità piano di lavoro 120 cm. Apertura verticale di almeno 25 mm dietro il pannello posteriore del mobile. Si raccomandano 50 mm per performance ottimali. Non raccomandato per pareti posteriori o pavimenti non sufficientemente isolati (Trasmittanza termica  $U \geq 0.5 \text{ W/m}^2\text{°C}$ ).



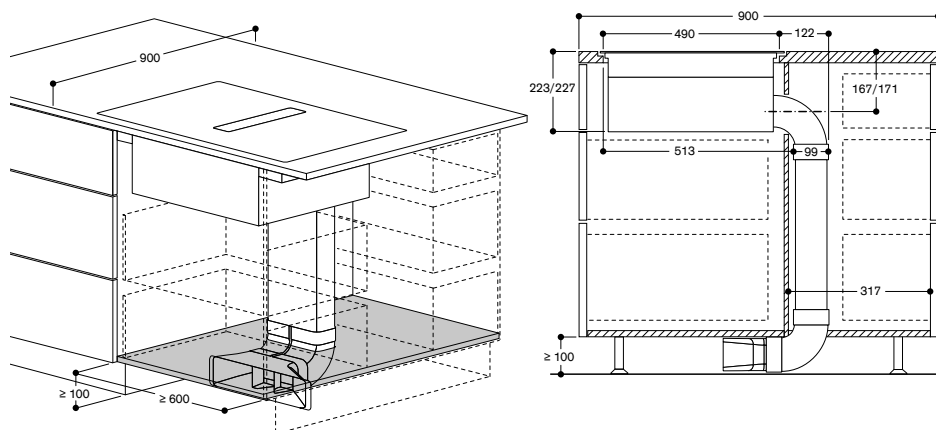
**Lista accessori:**

- 1 x CA 082 011 Kit di ricircolo

**Esempio 3**

**CV 282 / CV 482 / CV 492 con ricircolo canalizzato (CA 082 071)**

Installazione a isola, profondità piano di lavoro 90 cm. Non raccomandato per pareti posteriori o pavimenti non sufficientemente isolati (Trasmittanza termica  $U \geq 0.5 \text{ W/m}^2\text{°C}$ ).



**Lista accessori:**

- 1 x CA 082 071 Kit per ricircolo canalizzato

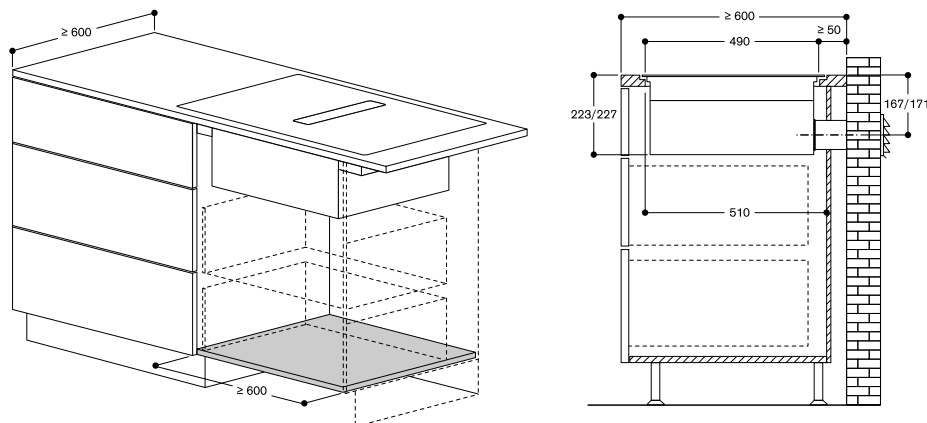


**Estrazione dell'aria**

- Connessione diretta all'apparecchio con un tubo piatto (maschio) DN 150.
- Prevedere sempre filtro acustico (CA 084 010) per tutte le installazioni in modalità estrazione.
- Lunghezza massima del sistema di canalizzazione ad estrazione dell'aria 8 m per garantire buone prestazioni.
- Per una circolazione ottimale dell'aria, utilizzare tubi con DN 150. I tubi e le parti di connessione sono disponibili come accessori speciali.
- Due tubi piatti devono essere collegati con un connettore piatto.

**Esempio 4****CV 282 / CV 482 / CV 492 con installazione in modalità a estrazione**

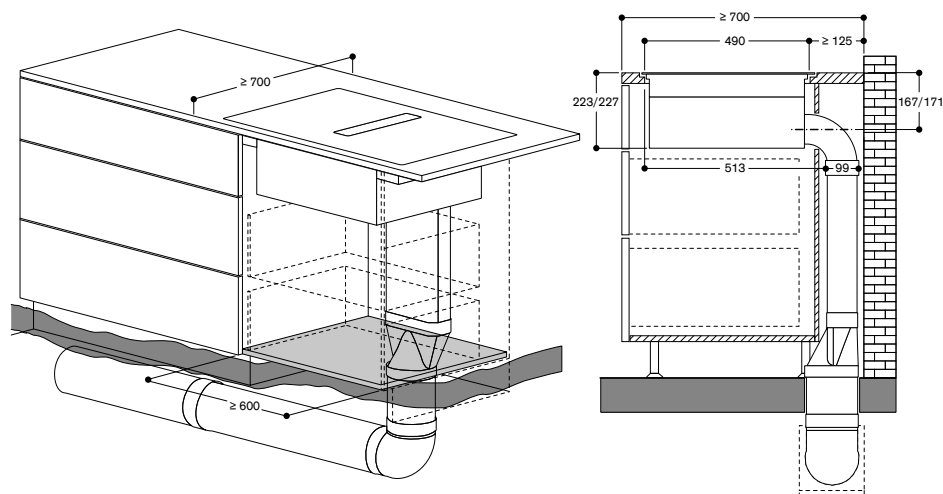
Installazione a parete, profondità piano di lavoro 60 cm, connessione diretta all'uscita muro tramite tubo piatto.

**Lista accessori:**

- 1 x CA 084 010 Kit estrazione
- 1 x AD 857 010 Tubo piatto DN 150 (1 metro)
- 1 x AD 850 050 Scarico a parete piatto DN 150

**Esempio 5****CV 282 / CV 482 / CV 492 con installazione in modalità a estrazione**

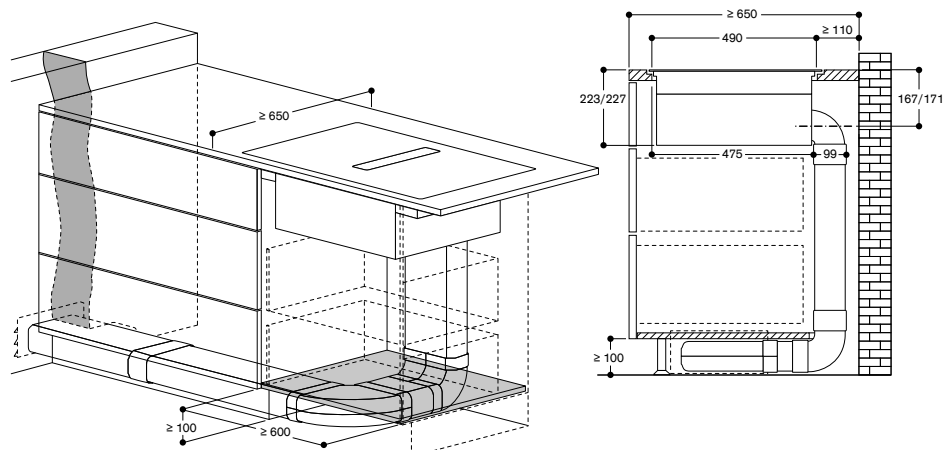
Installazione a parete o isola, profondità piano di lavoro 70 cm, sistema tubature al di sotto della pavimentazione.

**Lista accessori:**

- 1 x CA 084 010 Kit estrazione
- 1 x AD 857 010 Tubo piatto DN 150 (1 metro)
- 1 x AD 857 030 Curva piatta con piega verticale a 90° DN 150
- 1 x AD 857 041 Adattatore tubo tondo-piatto DN 150 - DN 150
- 3 x AD 752 010 Tubo cilindrico DN 150
- 1 x AD 752 030 Connettore con piega 90° DN 150
- 1 x AD 754 090 Connettore DN 150
- 1 x AD 750 053 Scarico a parete con tubo telescopico DN 150
- 1 x AD 990 090 Nastro adesivo
- 2 x AD 857 040 Connettori per tubi piatti

**Esempio 6****CV 282 / CV 482 / CV 492 con installazione in modalità a estrazione**

Installazione a parete o isola, profondità piano di lavoro 65 cm, sistema tubature dietro il mobile e nello zoccolo.

**Lista accessori:**

- 1 x CA 084 010 Kit estrazione
- 4 x AD 857 010 Tubo piatto DN 150 (1 metro)
- 1 x AD 857 030 Curva piatta con piega verticale a 90° DN 150
- 1 x AD 857 031 Curva piatta con piega orizzontale a 90°
- 1 x AD 850 050 Scarico a parete DN 150
- 1 x AD 857 033 Curva piatta corta con piega verticale a 90° DN 150
- 6 x AD 857 040 Connettori per tubi piatti DN 150



CI 292 102 € 2.893,-  
Senza cornice  
Larghezza 90 cm

#### Accessori speciali

CA 051 301 € 209,-

Teppan Yaki in materiale multistrato

Per piani cottura Flex Induction

CA 052 300 € 256,-

Grill antiaderente in alluminio pressofuso

Per piani cottura Flex Induction

CA 060 300 € 181,-

Cooking Sensor: sensore di cottura per il controllo della temperatura all'interno delle pentole

CA 230 100 € 145,-

Twist-Pad in acciaio inox con finitura in colore nero

CA 050 300 € 459,-

Set di teglie Flex, 3 pezzi

Antiaderente

Per piani cottura Flex Induction

CA 055 300 € 275,-

Teglia Flex grande

Antiaderente

Per piani cottura Flex Induction

Accessori speciali (ordinabili come parti di ricambio tramite centro assistenza)

17 006 018

Padella adatta per Frying Sensor, ø 20 cm

17 006 184

Padella adatta per Frying Sensor, ø 24 cm

17 006 185

Padella adatta per Frying Sensor, ø 28 cm

17 006 019

Padella adatta per Frying Sensor, ø 32 cm

Consultare la sezione "Indicazioni per la corretta combinazione di piani cottura e centri di aspirazione" per conoscere le cappe compatibili con ciascun apparecchio di cottura.

#### Piano cottura Flex Induction Serie 200 CI 292

- Senza cornice per l'inserimento a filo top.
- Funzione Flex per combinare le zone cottura rettangolari.
- Posizionamento libero di pentole e padelle all'interno delle zone cottura rettangolari.
- Funzione professionale di cottura per separare il piano in zone con temperature separate preimpostate.
- Funzione Cooking Sensor per il controllo della temperatura all'interno della pentola.
- Funzione Frying Sensor per un controllo preciso della temperatura durante la frittura.
- Ampia zona cottura per pentole fino a ø 32 cm.
- Comando Twist-Pad. Il pratico selettore a magnete per attivare la zona cottura e impostare il livello di temperatura.
- Controllo facilitato di tutte le funzioni grazie agli indicatori a due colori del display.

#### Zone cottura

2 zone Flex Induction ciascuna da 20x23 cm (2200 W, con booster 3700 W) se unite raggiungono la dimensione 40x23 cm (3300 W, con booster 3700 W).

2 zone Flex Induction ciascuna da 20x23 cm (2200 W, con booster 3700 W) se unite raggiungono la dimensione 40x23 cm (3300 W, con booster 3700 W).

1 zona induzione ø 21 cm (2200 W, con booster 3700 W), con estensione automatica fino a ø 26 cm (2600 W, con booster 3700 W) e a ø 32 cm (3300 W, con booster 3700 W).

#### Funzionamento

Comando Twist-Pad con selettore a magnete amovibile per facilitare la selezione delle cotture e la pulizia del piano.

Controllo user friendly con display a 2 colori (bianco/arancione).

Indicatori di zona cottura sulla vetroceramica.

Regolazione elettronica a 17 livelli.

#### Caratteristiche

Funzione Flex per zone cottura rettangolari.

Funzione di cottura professionale.

Funzione Cooking Sensor (sensore di cottura) da usare con l'accessorio CA 060 300.

Funzione Frying Sensor.

Funzione booster per pentole.

Funzione booster per padelle.

Funzione mantenimento caldo.

Cronometro.

Timer cottura (fino a 99 minuti).

Contaminuti.

Funzione Memory.

Menu opzioni.

Funzione Power Management: regolazione e limitazione elettronica dell'assorbimento elettrico a seconda dell'esigenza.

#### Servizi digitali selezionati

##### (Home Connect)

Controllo dell'unità di aspirazione

(con modello compatibile).

Controllo da remoto.

Diagnosi da remoto.

##### Sicurezza

Interruttore principale (on/off).

Spia di funzionamento.

Sistema di riconoscimento pentole.

Indicatore calore residuo a due livelli.

Sicurezza bambini.

Spegnimento di sicurezza.

##### Precauzioni di montaggio

L'installazione è possibile su piani di lavoro in pietra, materiali sintetici o legno massello.

Devono essere osservati i valori di resistenza termica e tenuta stagna dei bordi del foro incasso.

Per quanto riguarda altri materiali, consultare il produttore del piano di lavoro.

La scanalatura deve essere continua e uniforme, in modo da garantire un posizionamento uniforme dell'apparecchio sulla guarnizione.

Non utilizzare rivestimenti discontinui.

La larghezza della giunzione può variare a causa delle tolleranze dimensionali delle combinazioni e del taglio del foro incasso.

Funziona solo con pentole e padelle ferromagnetiche (a induzione). Per una distribuzione del calore ottimale, è raccomandato l'utilizzo di padelle con fondo sandwich.

La pentola Wok - WP 400001 - non può essere usata su questo piano.

L'apparecchio deve essere fissato dal lato inferiore.

Peso dell'apparecchio 27 kg.

##### Valori di collegamento

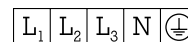
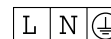
Assorbimento totale 11,1 kW.

Cavo di collegamento lunghezza 1,5 m senza spina.

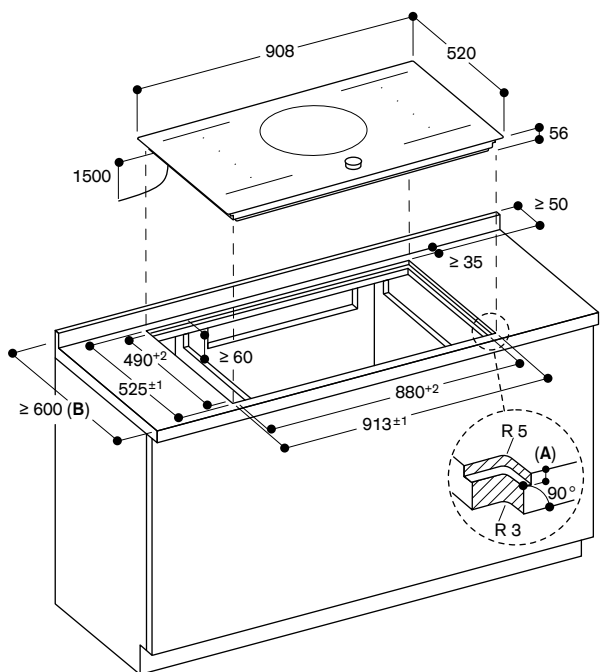
Consumo energetico standby/display spento 0,5 W.

Consumo energetico standby/rete 2,0 W.

Per sapere come spegnere il modulo WiFi, consultare il manuale d'uso.

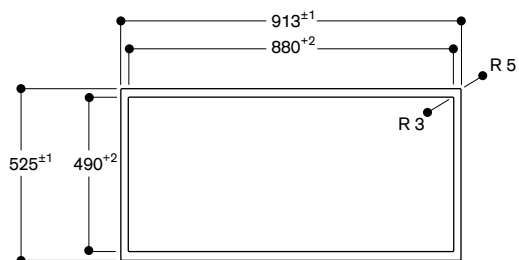


Installazione a filo top

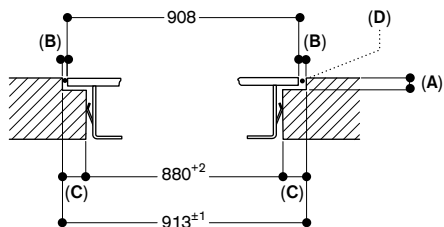


- A: 6.5<sup>+0.5</sup>
- B: Consultare il manuale di installazione per piani di lavoro con profondità inferiore a 600 mm.

Vista dall'alto

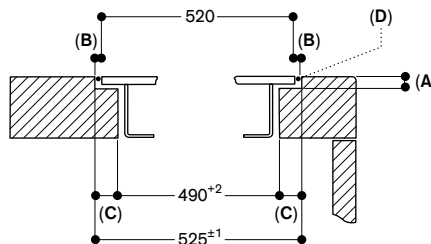


Sezione longitudinale



- A: 6.5<sup>+0.5</sup>
- B: 2.5
- C: 16.5
- D: Riempire con silicone

Sezione trasversale



- A: 6.5<sup>+0.5</sup>
- B: 2.5
- C: 17.5
- D: Riempire con silicone



CI 292 112 € 2.893,-  
Cornice in acciaio inox  
Larghezza 90 cm

#### Accessori speciali

CA 051 301 € 209,-

Teppan Yaki in materiale multistrato  
Per piani cottura Flex Induction

CA 052 300 € 256,-

Grill antiaderente in alluminio  
pressofuso  
Per piani cottura Flex Induction

CA 060 300 € 181,-

Cooking Sensor: sensore di cottura  
per il controllo della temperatura  
all'interno delle pentole

CA 230 100 € 145,-

Twist-Pad in acciaio inox con finitura in  
colore nero

CA 050 300 € 459,-

Set di teglie Flex, 3 pezzi

Antiaderente

Per piani cottura Flex Induction

CA 055 300 € 275,-

Teglia Flex grande

Antiaderente

Per piani cottura Flex Induction

Accessori speciali (ordinabili come parti  
di ricambio tramite centro assistenza)

17 006 018

Padella adatta per Frying Sensor,  
Ø 20 cm

17 006 184

Padella adatta per Frying Sensor,  
Ø 24 cm

17 006 185

Padella adatta per Frying Sensor,  
Ø 28 cm

17 006 019

Padella adatta per Frying Sensor,  
Ø 32 cm

Consultare la sezione "Indicazioni per la  
corretta combinazione di piani cottura e  
centri di aspirazione" per conoscere le  
cappe compatibili con ciascun  
apparecchio di cottura.

#### Piano cottura Flex Induction Serie 200 CI 292

- Cornice in acciaio inox.
- Funzione Flex per combinare le zone cottura rettangolari.
- Posizionamento libero di pentole e padelle all'interno delle zone cottura rettangolari.
- Funzione professionale di cottura per separare il piano in zone con temperature separate preimpostate.
- Funzione Cooking Sensor per il controllo della temperatura all'interno della pentola.
- Funzione Frying Sensor per un controllo preciso della temperatura durante la frittura.
- Ampia zona cottura per pentole fino a Ø 32 cm.
- Comando Twist-Pad. Il pratico selettore a magnete per attivare la zona cottura e impostare il livello di temperatura.
- Controllo facilitato di tutte le funzioni grazie agli indicatori a due colori del display.

#### Zone cottura

2 zone Flex Induction ciascuna da 19x23 cm (2200 W, con booster 3700 W) se unite raggiungono la dimensione 38x23 cm (3300 W, con booster 3700 W).

2 zone Flex Induction ciascuna da 19x23 cm (2200 W, con booster 3700 W) se unite raggiungono la dimensione 38x23 cm (3300 W, con booster 3700 W).

1 zona induzione Ø 21 cm (2200 W, con booster 3700 W), con estensione automatica fino a Ø 26 cm (2600 W, con booster 3700 W) e a Ø 32 cm (3300 W, con booster 3700 W).

#### Funzionamento

Comando Twist-Pad con selettore a magnete amovibile per facilitare la selezione delle cotture e la pulizia del piano.

Controllo user friendly con display a 2 colori (bianco/arancione).

Indicatori di zona cottura sulla vetroceramica.

Regolazione elettronica a 17 livelli.

#### Caratteristiche

Funzione Flex per zone cottura rettangolari.

Funzione di cottura professionale.

Funzione Cooking Sensor (sensore di cottura) da usare con l'accessorio CA 060 300.

Funzione Frying Sensor.

Funzione booster per pentole.

Funzione booster per padelle.

Funzione mantenimento caldo.

Cronometro.

Timer cottura (fino a 99 minuti).

Contaminuti.

Funzione Memory.

Menu opzioni.

Funzione Power Management: regolazione e limitazione elettronica dell'assorbimento elettrico a seconda dell'esigenza.

#### Servizi digitali selezionati

##### (Home Connect)

Controllo dell'unità di aspirazione

(con modello compatibile).

Controllo da remoto.

Diagnosi da remoto.

##### Sicurezza

Interruttore principale (on/off).

Spia di funzionamento.

Sistema di riconoscimento pentole.

Indicatore calore residuo a due livelli.

Sicurezza bambini.

Spegnimento di sicurezza.

##### Precauzioni di montaggio

L'installazione è possibile su piani di lavoro in pietra, materiali sintetici o legno massello.

Devono essere osservati i valori di resistenza termica e tenuta stagna dei bordi del foro incasso.

Per quanto riguarda altri materiali, consultare il produttore del piano di lavoro.

Funziona solo con pentole e padelle ferromagnetiche (a induzione). Per una distribuzione del calore ottimale, è raccomandato l'utilizzo di padelle con fondo sandwich.

La pentola Wok - WP 400001 - non può essere usata su questo piano.

L'apparecchio deve essere fissato dal lato inferiore.

Peso dell'apparecchio 23 kg.

##### Valori di collegamento

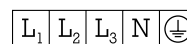
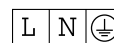
Assorbimento totale 11,1 kW.

Cavo di collegamento lunghezza 1,5 m senza spina.

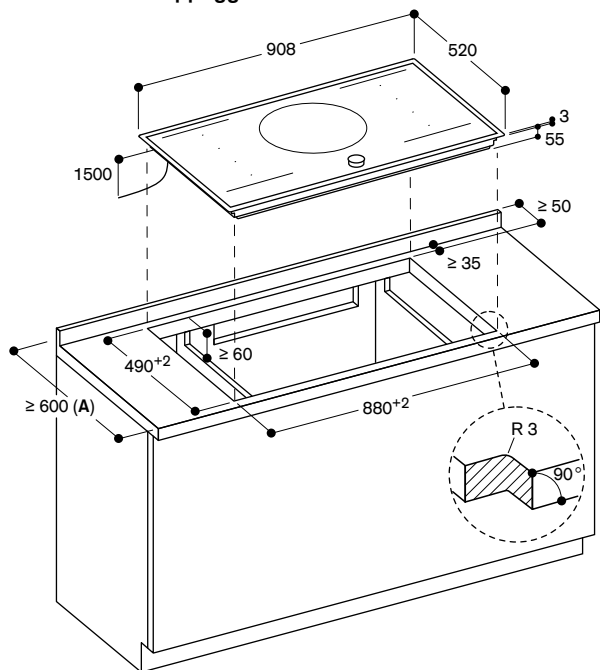
Consumo energetico standby/display spento 0,5 W.

Consumo energetico standby/rete 2,0 W.

Per sapere come spegnere il modulo WiFi, consultare il manuale d'uso.



Installazione in appoggio



A: consultare il manuale di installazione per piani di lavoro con profondità inferiore a 600 mm.



CI 283 103 € 2.348,-  
 Senza cornice  
 Larghezza 80 cm

#### Accessori speciali

CA 051 301 € 209,-

Teppan Yaki in materiale multistrato

Per piani cottura Flex Induction

CA 052 300 € 256,-

Grill antiaderente in alluminio pressofuso

Per piani cottura Flex Induction

CA 060 300 € 181,-

Cooking Sensor: sensore di cottura per il controllo della temperatura all'interno delle pentole

CA 230 100 € 145,-

Twist-Pad in acciaio inox con finitura in colore nero

CA 050 300 € 459,-

Set di teglie Flex, 3 pezzi

Antiaderente

Per piani cottura Flex Induction

CA 055 300 € 275,-

Teglia Flex grande

Antiaderente

Per piani cottura Flex Induction

Accessori speciali (ordinabili come parti di ricambio tramite centro assistenza)

17 006 018

Padella adatta per Frying Sensor, ø 20 cm

17 006 184

Padella adatta per Frying Sensor, ø 24 cm

Consultare la sezione "Indicazioni per la corretta combinazione di piani cottura e centri di aspirazione" per conoscere le cappe compatibili con ciascun apparecchio di cottura.

#### Piano cottura Flex Induction Serie 200 CI 283

- Senza cornice per l'inserimento a filo top.
- Funzione Flex per combinare le zone cottura rettangolari.
- Posizionamento libero di pentole e padelle all'interno delle zone cottura rettangolari.
- Funzione professionale di cottura per separare il piano in zone con temperature separate preimpostate.
- Funzione Cooking Sensor per il controllo della temperatura all'interno della pentola.
- Funzione Frying Sensor per un controllo preciso della temperatura durante la frittura.
- Comando Twist-Pad. Il pratico selettore a magneti per attivare la zona cottura e impostare il livello di temperatura.
- Controllo facilitato di tutte le funzioni grazie agli indicatori a due colori del display.

#### Zone cottura

2 zone Flex Induction ciascuna da 20x21 cm (2200 W, con booster 3700 W) se unite raggiungono la dimensione 40x21 cm (3300 W, con booster 3700 W).

1 zona induzione ø 24 cm (2200 W, con booster 3700 W).

1 zona induzione ø 18 cm (1800 W, con booster 3100 W).

1 zona induzione ø 15 cm (1400 W, con booster 2200 W).

#### Funzionamento

Comando Twist-Pad con selettore a magneti amovibile per facilitare la selezione delle cotture e la pulizia del piano.

Controllo user friendly con display a 2 colori (bianco/arancione).

Indicatori di zona cottura sulla vetroceramica.

Regolazione elettronica a 17 livelli.

#### Caratteristiche

Funzione Flex per zone cottura rettangolari.

Funzione di cottura professionale.

Funzione Cooking Sensor (sensore di cottura) da usare con l'accessorio CA 060 300.

Funzione Frying Sensor.

Funzione booster per pentole.

Funzione booster per padelle.

Funzione mantenimento caldo.

Cronometro.

Timer cottura (fino a 99 minuti).

Contaminuti.

Menu opzioni.

**Funzione Power Management:** regolazione e limitazione elettronica dell'assorbimento elettrico a seconda dell'esigenza.

#### Servizi digitali selezionati (Home Connect)

Controllo dell'unità di aspirazione (con modello compatibile).

Controllo da remoto.

Diagnosi da remoto.

#### Sicurezza

Interruttore principale (on/off).

Spia di funzionamento.

Sistema di riconoscimento pentole.

Indicatore calore residuo a due livelli.

Sicurezza bambini.

Spegnimento di sicurezza.

#### Precauzioni di montaggio

L'installazione è possibile su piani di lavoro in pietra, materiali sintetici o legno massello.

Devono essere osservati i valori di resistenza termica e tenuta stagna dei bordi del foro incasso.

Per quanto riguarda altri materiali, consultare il produttore del piano di lavoro.

La scanalatura deve essere continua e uniforme, in modo da garantire un posizionamento uniforme dell'apparecchio sulla guarnizione. Non utilizzare rivestimenti discontinui.

La larghezza della giunzione può variare a causa delle tolleranze dimensionali delle combinazioni e del taglio del foro incasso.

Funziona solo con pentole e padelle ferromagnetiche (a induzione). Per una distribuzione del calore ottimale, è raccomandato l'utilizzo di padelle con fondo sandwich.

La pentola Wok - WP 400001 - non può essere usata su questo piano.

L'apparecchio deve essere fissato dal lato inferiore.

Peso dell'apparecchio 16 kg.

#### Valori di collegamento

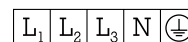
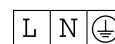
Assorbimento totale 7,4 kW.

Cavo di collegamento lunghezza 1,5 m senza spina.

Consumo energetico standby/display spento 0,5 W.

Consumo energetico standby/rete 2,0 W.

Per sapere come spegnere il modulo WiFi, consultare il manuale d'uso.







CI 283 113 € 2.348,-  
Cornice in acciaio inox  
Larghezza 80 cm

#### Accessori speciali

CA 051 301 € 209,-

Teppan Yaki in materiale multistrato

Per piani cottura Flex Induction

CA 052 300 € 256,-

Grill antiaderente in alluminio

pressofuso

Per piani cottura Flex Induction

CA 060 300 € 181,-

Cooking Sensor: sensore di cottura

per il controllo della temperatura

all'interno delle pentole

CA 230 100 € 145,-

Twist-Pad in acciaio inox con finitura in colore nero

CA 050 300 € 459,-

Set di teglie Flex, 3 pezzi

Antiaderente

Per piani cottura Flex Induction

CA 055 300 € 275,-

Teglia Flex grande

Antiaderente

Per piani cottura Flex Induction

Accessori speciali (ordinabili come parti di ricambio tramite centro assistenza)

17 006 018

Padella adatta per Frying Sensor,

Ø 20 cm

17 006 184

Padella adatta per Frying Sensor,

Ø 24 cm

Consultare la sezione "Indicazioni per la corretta combinazione di piani cottura e centri di aspirazione" per conoscere le cappe compatibili con ciascun apparecchio di cottura.

#### Piano cottura Flex Induction Serie 200 CI 283

- Cornice in acciaio inox.
- Funzione Flex per combinare le zone cottura rettangolari.
- Posizionamento libero di pentole e padelle all'interno delle zone cottura rettangolari.
- Funzione professionale di cottura per separare il piano in zone con temperature separate preimpostate.
- Funzione Cooking Sensor per il controllo della temperatura all'interno della pentola.
- Funzione Frying Sensor per un controllo preciso della temperatura durante la frittura.
- Comando Twist-Pad. Il pratico selettore a magnete per attivare la zona cottura e impostare il livello di temperatura.
- Controllo facilitato di tutte le funzioni grazie agli indicatori a due colori del display.

#### Zone cottura

2 zone Flex Induction ciascuna da 19x21 cm (2200 W, con booster 3700 W) se unite raggiungono la dimensione 38x21 cm (3300 W, con booster 3700 W).

1 zona induzione Ø 24 cm (2200 W, con booster 3700 W).

1 zona induzione Ø 18 cm (1800 W, con booster 3100 W).

1 zona induzione Ø 15 cm (1400 W, con booster 2200 W).

#### Funzionamento

Comando Twist-Pad con selettore a magnete amovibile per facilitare la selezione delle cotture e la pulizia del piano.

Controllo user friendly con display a 2 colori (bianco/arancione).

Indicatori di zona cottura sulla vetroceramica.

Regolazione elettronica a 17 livelli.

#### Caratteristiche

Funzione Flex per zone cottura rettangolari.

Funzione di cottura professionale.

Funzione Cooking Sensor (sensore di cottura) da usare con l'accessorio CA 060 300.

Funzione Frying Sensor.

Funzione booster per pentole.

Funzione booster per padelle.

Funzione mantenimento caldo.

Cronometro.

Timer cottura (fino a 99 minuti).

Contaminuti.

Menu opzioni.

Funzione Power Management: regolazione e limitazione elettronica dell'assorbimento elettrico a seconda dell'esigenza.

#### Servizi digitali selezionati (Home Connect)

Controllo dell'unità di aspirazione (con modello compatibile).

Controllo da remoto.

Diagnosi da remoto.

#### Sicurezza

Interruttore principale (on/off).

Spia di funzionamento.

Sistema di riconoscimento pentole.

Indicatore calore residuo a due livelli.

Sicurezza bambini.

Spegnimento di sicurezza.

#### Precauzioni di montaggio

L'installazione è possibile su piani di lavoro in pietra, materiali sintetici o legno massello.

Devono essere osservati i valori di resistenza termica e tenuta stagna dei bordi del foro incasso.

Per quanto riguarda altri materiali, consultare il produttore del piano di lavoro.

Funziona solo con pentole e padelle ferromagnetiche (a induzione). Per una distribuzione del calore ottimale, è raccomandato l'utilizzo di padelle con fondo sandwich.

La pentola Wok - WP 400001 - non può essere usata su questo piano.

L'apparecchio deve essere fissato dal lato inferiore.

Peso dell'apparecchio 17 kg.

#### Valori di collegamento

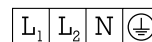
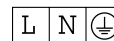
Assorbimento totale 7,4 kW.

Cavo di collegamento lunghezza 1,5 m senza spina.

Consumo energetico standby/display spento 0,5 W.

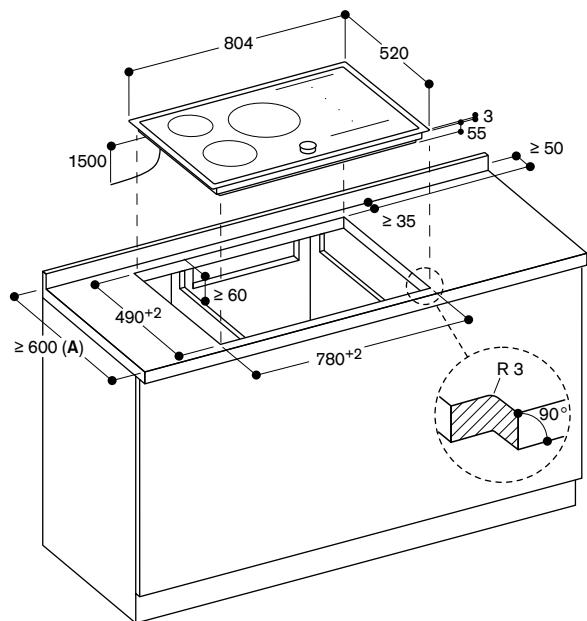
Consumo energetico standby/rete 2,0 W.

Per sapere come spegnere il modulo WiFi, consultare il manuale d'uso.





Installazione in appoggio



A: Consultare il manuale di installazione per piani di lavoro con profondità inferiore a 600 mm.



CI 282 102 € 2.522,-  
Senza cornice  
Larghezza 80 cm

#### Accessori speciali

CA 051 301 € 209,-

Teppan Yaki in materiale multistrato

Per piani cottura Flex Induction

CA 052 300 € 256,-

Grill antiaderente in alluminio pressofuso

Per piani cottura Flex Induction

CA 060 300 € 181,-

Cooking Sensor: sensore di cottura per il controllo della temperatura all'interno delle pentole

CA 230 100 € 145,-

Twist-Pad in acciaio inox con finitura in colore nero

CA 050 300 € 459,-

Set di teglie Flex, 3 pezzi

Antiaderente

Per piani cottura Flex Induction

CA 055 300 € 275,-

Teglia Flex grande

Antiaderente

Per piani cottura Flex Induction

Accessori speciali (ordinabili come parti di ricambio tramite centro assistenza)

17 006 018

Padella adatta per Frying Sensor, ø 20 cm

17 006 184

Padella adatta per Frying Sensor, ø 24 cm

17 006 185

Padella adatta per Frying Sensor, ø 28 cm

Consultare la sezione "Indicazioni per la corretta combinazione di piani cottura e centri di aspirazione" per conoscere le cappe compatibili con ciascun apparecchio di cottura.

#### Piano cottura Flex Induction Serie 200 CI 282

- Senza cornice per l'inserimento a filo top.
- Funzione Flex per combinare le zone cottura rettangolari.
- Posizionamento libero di pentole e padelle all'interno delle zone cottura rettangolari.
- Funzione professionale di cottura per separare il piano in zone con temperature separate preimpostate.
- Funzione Cooking Sensor per il controllo della temperatura all'interno della pentola.
- Funzione Frying Sensor per un controllo preciso della temperatura durante la frittura.
- Comando Twist-Pad. Il pratico selettore a magneti per attivare la zona cottura e impostare il livello di temperatura.
- Controllo facilitato di tutte le funzioni grazie agli indicatori a due colori del display.

#### Zone cottura

2 zone Flex Induction ciascuna da 20x23 cm (2200 W, con booster 3700 W) se unite raggiungono la dimensione 40x23 cm (3300 W, con booster 3700 W), con estensione automatica fino a 30x30 cm (3300 W, con booster 3700 W).

2 zone Flex Induction ciascuna da 20x23 cm (2200 W, con booster 3700 W) se unite raggiungono la dimensione 40x23 cm (3300 W, con booster 3700 W), con estensione automatica fino a 30x30 cm (3300 W, con booster 3700 W).

#### Funzionamento

Comando Twist-Pad con selettore a magneti amovibile per facilitare la selezione delle cotture e la pulizia del piano.

Controllo user friendly con display a 2 colori (bianco/arancione).

Indicatori di zona cottura sulla vetroceramica.

Regolazione elettronica a 17 livelli.

#### Caratteristiche

Funzione Flex per zone cottura rettangolari.

Funzione di cottura professionale.

Funzione Cooking Sensor (sensore di cottura) da usare con l'accessorio CA 060 300.

Funzione Frying Sensor.

Funzione booster per pentole.

Funzione booster per padelle.

Funzione mantenimento caldo.

Cronometro.

Timer cottura (fino a 99 minuti).

Contaminuti.

Menu opzioni.

Funzione Power Management: regolazione e limitazione elettronica dell'assorbimento elettrico a seconda dell'esigenza.

#### Servizi digitali selezionati

##### (Home Connect)

Controllo dell'unità di aspirazione

(con modello compatibile).

Controllo da remoto.

Diagnosi da remoto.

##### Sicurezza

Interruttore principale (on/off).

Spia di funzionamento.

Sistema di riconoscimento pentole.

Indicatore calore residuo a due livelli.

Sicurezza bambini.

Spegnimento di sicurezza.

##### Precauzioni di montaggio

L'installazione è possibile su piani di lavoro in pietra, materiali sintetici o legno massello.

Devono essere osservati i valori di resistenza termica e tenuta stagna dei bordi del foro incasso.

Per quanto riguarda altri materiali, consultare il produttore del piano di lavoro.

Funziona solo con pentole e padelle ferromagnetiche (a induzione). Per una distribuzione del calore ottimale, è raccomandato l'utilizzo di padelle con fondo sandwich.

La pentola Wok - WP 400001 - non può essere usata su questo piano.

L'apparecchio deve essere fissato dal lato inferiore.

Peso dell'apparecchio 18 kg.

##### Valori di collegamento

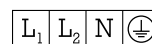
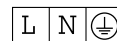
Assorbimento totale 7,4 kW.

Cavo di collegamento lunghezza 1,5 m senza spina.

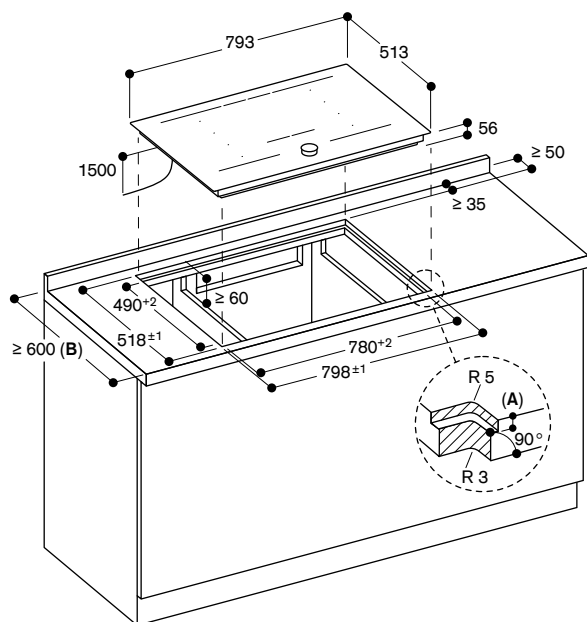
Consumo energetico standby/display spento 0,5 W.

Consumo energetico standby/rete 2,0 W.

Per sapere come spegnere il modulo WiFi, consultare il manuale d'uso.

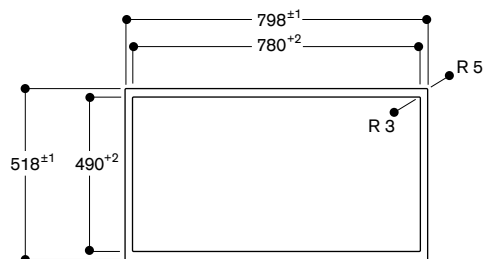


Installazione a filo top

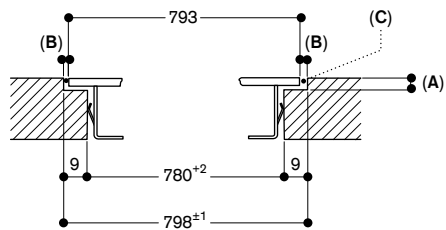


- A: 6.5<sup>+0.5</sup>
- B: Consultare il manuale di installazione per piani di lavoro con profondità inferiore a 600 mm.

Vista dall'alto

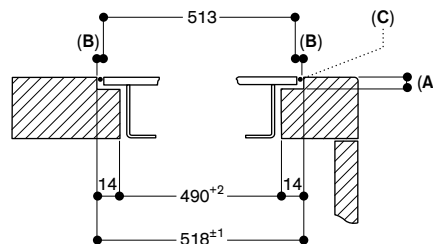


Sezione longitudinale



- A: 6.5<sup>+0.5</sup>
- B: 2.5
- C: Riempire con silicone

Sezione trasversale



- A: 6.5<sup>+0.5</sup>
- B: 2.5
- C: Riempire con silicone



CI 282 112 € 2.522,-  
Cornice in acciaio inox  
Larghezza 80 cm

#### Accessori speciali

CA 051 301 € 209,-

Teppan Yaki in materiale multistrato

Per piani cottura Flex Induction

CA 052 300 € 256,-

Grill antiaderente in alluminio

pressofuso

Per piani cottura Flex Induction

CA 060 300 € 181,-

Cooking Sensor: sensore di cottura

per il controllo della temperatura

all'interno delle pentole

CA 230 100 € 145,-

Twist-Pad in acciaio inox con finitura in colore nero

CA 050 300 € 459,-

Set di teglie Flex, 3 pezzi

Antiaderente

Per piani cottura Flex Induction

CA 055 300 € 275,-

Teglia Flex grande

Antiaderente

Per piani cottura Flex Induction

Accessori speciali (ordinabili come parti di ricambio tramite centro assistenza)

17 006 018

Padella adatta per Frying Sensor,

Ø 20 cm

17 006 184

Padella adatta per Frying Sensor,

Ø 24 cm

17 006 185

Padella adatta per Frying Sensor,

Ø 28 cm

Consultare la sezione "Indicazioni per la corretta combinazione di piani cottura e centri di aspirazione" per conoscere le cappe compatibili con ciascun apparecchio di cottura.

#### Piano cottura Flex Induction Serie 200 CI 282

- Cornice in acciaio inox.
- Funzione Flex per combinare le zone cottura rettangolari.
- Posizionamento libero di pentole e padelle all'interno delle zone cottura rettangolari.
- Funzione professionale di cottura per separare il piano in zone con temperature separate preimpostate.
- Funzione Cooking Sensor per il controllo della temperatura all'interno della pentola.
- Funzione Frying Sensor per un controllo preciso della temperatura durante la frittura.
- Comando Twist-Pad. Il pratico selettore a magnete per attivare la zona cottura e impostare il livello di temperatura.
- Controllo facilitato di tutte le funzioni grazie agli indicatori a due colori del display.

#### Zone cottura

2 zone Flex Induction ciascuna da 19x22,5 cm (2200 W, con booster 3700 W) se unite raggiungono la dimensione 38x22,5 cm (3300 W, con booster 3700 W), con estensione automatica fino a 30x30 cm (3300 W, con booster 3700 W).

2 zone Flex Induction ciascuna da 19x22,5 cm (2200 W, con booster 3700 W) se unite raggiungono la dimensione 38x22,5 cm (3300 W, con booster 3700 W), con estensione automatica fino a 30x30 cm.

#### Funzionamento

Comando Twist-Pad con selettore a magnete amovibile per facilitare la selezione delle cotture e la pulizia del piano.

Controllo user friendly con display a 2 colori (bianco/arancione). Indicatori di zona cottura sulla vetroceramica. Regolazione elettronica a 17 livelli.

#### Caratteristiche

Funzione Flex per zone cottura rettangolari.  
Funzione di cottura professionale.  
Funzione Cooking Sensor (sensore di cottura) da usare con l'accessorio CA 060 300.  
Funzione Frying Sensor.  
Funzione booster per pentole.  
Funzione booster per padelle.  
Funzione tenere in caldo.  
Cronometro.  
Timer cottura (fino a 99 minuti).  
Contaminuti.  
Menu opzioni.  
**Funzione Power Management: regolazione e limitazione elettronica dell'assorbimento elettrico a seconda dell'esigenza.**

#### Servizi digitali selezionati (Home Connect)

Controllo dell'unità di aspirazione (con modello compatibile).  
Controllo da remoto.  
Diagnostica da remoto.

#### Sicurezza

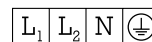
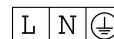
Interruttore principale (on/off).  
Spia di funzionamento.  
Sistema di riconoscimento pentole.  
Indicatore calore residuo a due livelli.  
Sicurezza bambini.  
Spegnimento di sicurezza.

#### Precauzioni di montaggio

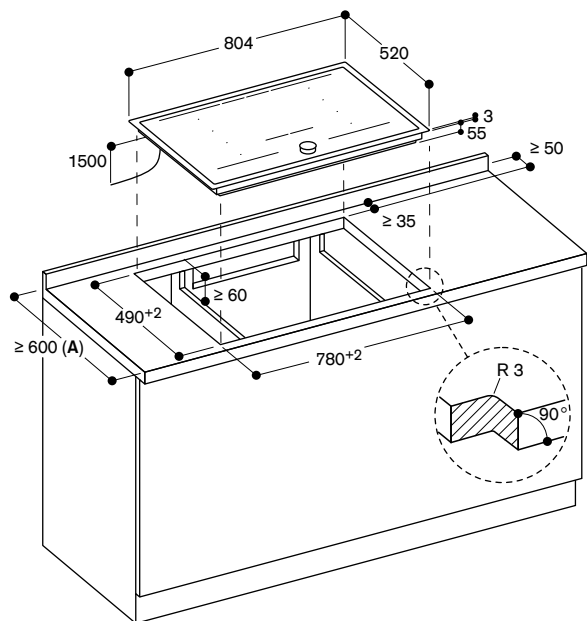
L'installazione è possibile su piani di lavoro in pietra, materiali sintetici o legno massello.  
Devono essere osservati i valori di resistenza termica e tenuta stagna dei bordi del foro incasso.  
Per quanto riguarda altri materiali, consultare il produttore del piano di lavoro.  
Funziona solo con pentole e padelle ferromagnetiche (a induzione). Per una distribuzione del calore ottimale, è raccomandato l'utilizzo di padelle con fondo sandwich.  
La pentola Wok - WP 400001 - non può essere usata su questo piano.  
L'apparecchio deve essere fissato dal lato inferiore.  
Peso dell'apparecchio 17 kg.

#### Valori di collegamento

Assorbimento totale 7,4 kW.  
Cavo di collegamento lunghezza 1,5 m senza spina.  
Consumo energetico standby/display spento 0,5 W.  
Consumo energetico standby/rete 2,0 W.  
Per sapere come spegnere il modulo WiFi, consultare il manuale d'uso.



Installazione in appoggio



A: Consultare il manuale di installazione per piani di lavoro con profondità inferiore a 600 mm.



CI 272 103 € 2.291,-  
Senza cornice  
Larghezza 70 cm

#### Accessori speciali

CA 051 301 € 209,-  
Teppan Yaki in materiale multiestrato  
Per piani cottura Flex Induction

CA 052 300 € 256,-  
Grill antiaderente in alluminio  
pressofuso

Per piani cottura Flex Induction  
CA 060 300 € 181,-  
Cooking Sensor: sensore di cottura  
per il controllo della temperatura  
all'interno delle pentole

CA 230 100 € 145,-  
Twist-Pad in acciaio inox con finitura in  
colore nero

CA 050 300 € 459,-  
Set di teglie Flex, 3 pezzi  
Antiaderente

Per piani cottura Flex Induction  
CA 055 300 € 275,-  
Teglia Flex grande  
Antiaderente

Per piani cottura Flex Induction

#### Accessori speciali (ordinabili come parti di ricambio tramite centro assistenza)

17 006 018  
Padella adatta per Frying Sensor,  
Ø 20 cm

17 006 184  
Padella adatta per Frying Sensor,  
Ø 24 cm

17 006 185  
Padella adatta per Frying Sensor,  
Ø 28 cm

Consultare la sezione "Indicazioni per la  
corretta combinazione di piani cottura e  
centri di aspirazione" per conoscere le  
cappe compatibili con ciascun  
apparecchio di cottura.

#### Piano cottura Flex Induction Serie 200 CI 272

- Senza cornice per l'inserimento a filo top.
- Funzione Flex per combinare le zone cottura rettangolari.
- Posizionamento libero di pentole e padelle all'interno delle zone cottura rettangolari.
- Funzione professionale di cottura per separare il piano in zone con temperature separate preimpostate.
- Funzione Cooking Sensor per il controllo della temperatura all'interno della pentola.
- Funzione Frying Sensor per un controllo preciso della temperatura durante la frittura.
- Comando Twist-Pad. Il pratico selettore a magneti per attivare la zona cottura e impostare il livello di temperatura.
- Controllo facilitato di tutte le funzioni grazie agli indicatori a due colori del display.

#### Zone cottura

2 zone Flex Induction ciascuna da 19x23 cm (2200 W, con booster 3700 W) se unite raggiungono la dimensione 38x22,5 cm (3300 W, con booster 3700 W), con estensione automatica fino a 30x30 cm (3300 W, con booster 3700 W).

2 zone Flex Induction ciascuna da 19x23 cm (2200 W, con booster 3700 W) se unite raggiungono la dimensione 38x22,5 cm (3300 W, con booster 3700 W), con estensione automatica fino a 30x30 cm (3300 W, con booster 3700 W).

#### Funzionamento

Comando Twist-Pad con selettore a magneti amovibile per facilitare la selezione delle cotture e la pulizia del piano.

Controllo user friendly con display a 2 colori (bianco/arancione).

Indicatori di zona cottura sulla vetroceramica.

Regolazione elettronica a 17 livelli.

#### Caratteristiche

Funzione Flex per zone cottura rettangolari.

Funzione di cottura professionale.

Funzione Cooking Sensor (sensore di cottura) da usare con l'accessorio CA 060 300.

Funzione Frying Sensor.

Funzione booster per pentole.

Funzione booster per padelle.

Funzione mantenimento caldo.

Cronometro.

Timer cottura (fino a 99 minuti).

Contaminuti.

Menu opzioni.

Funzione Power Management: regolazione e limitazione elettronica dell'assorbimento elettrico a seconda dell'esigenza.

#### Servizi digitali selezionati

##### (Home Connect)

Controllo dell'unità di aspirazione

(con modello compatibile).

Controllo da remoto.

Diagnosi da remoto.

##### Sicurezza

Interruttore principale (on/off).

Spia di funzionamento.

Sistema di riconoscimento pentole.

Indicatore calore residuo a due livelli.

Sicurezza bambini.

Spegnimento di sicurezza.

##### Precauzioni di montaggio

L'installazione è possibile su piani di lavoro in pietra, materiali sintetici o legno massello.

Devono essere osservati i valori di resistenza termica e tenuta stagna dei bordi del foro incasso.

Per quanto riguarda altri materiali, consultare il produttore del piano di lavoro.

Funziona solo con pentole e padelle ferromagnetiche (a induzione). Per una distribuzione del calore ottimale, è raccomandato l'utilizzo di padelle con fondo sandwich.

La pentola Wok - WP 400001 - non può essere usata su questo piano.

L'apparecchio deve essere fissato dal lato inferiore.

Peso dell'apparecchio 16 kg.

##### Valori di collegamento

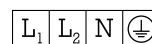
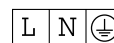
Assorbimento totale 7,4 kW.

Cavo di collegamento lunghezza 1,5 m senza spina.

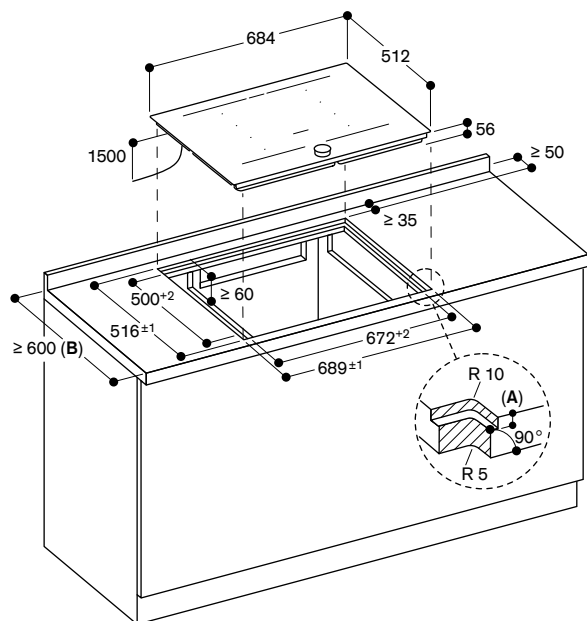
Consumo energetico standby/display spento 0,5 W.

Consumo energetico standby/rete 2,0 W.

Per sapere come spegnere il modulo WiFi, consultare il manuale d'uso.

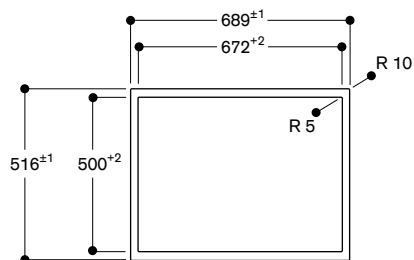


Installazione a filo top

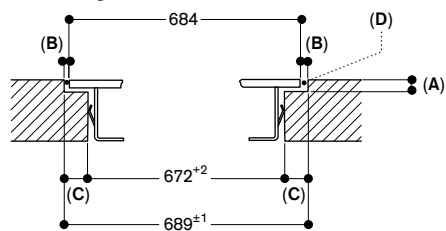


A: 6.5<sup>+0.5</sup>  
 B: Consultare il manuale di installazione per piani di lavoro con profondità inferiore a 600 mm.

Vista dall'alto

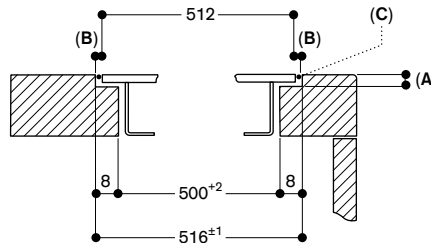


Sezione longitudinale



A: 6.5<sup>+0.5</sup>  
 B: 2.5  
 C: 8.5  
 D: Riempire con silicone

Sezione trasversale



A: 6.5<sup>+0.5</sup>  
 B: 2.5  
 C: Riempire con silicone



CI 272 113 € 2.291,-

Cornice in acciaio inox

Larghezza 70 cm

Accessori speciali

CA 051 301 € 209,-

Teppan Yaki in materiale multiestrato

Per piani cottura Flex Induction

CA 052 300 € 256,-

Grill antiaderente in alluminio

pressofuso

Per piani cottura Flex Induction

CA 060 300 € 181,-

Cooking Sensor: sensore di cottura

per il controllo della temperatura

all'interno delle pentole

CA 230 100 € 145,-

Twist-Pad in acciaio inox con finitura in

colore nero

CA 050 300 € 459,-

Set di teglie Flex, 3 pezzi

Antiaderente

Per piani cottura Flex Induction

CA 055 300 € 275,-

Teglia Flex grande

Antiaderente

Per piani cottura Flex Induction

Accessori speciali (ordinabili come parti

di ricambio tramite centro assistenza)

17 006 018

Padella adatta per Frying Sensor,

Ø 20 cm

17 006 184

Padella adatta per Frying Sensor,

Ø 24 cm

17 006 185

Padella adatta per Frying Sensor,

Ø 28 cm

Consultare la sezione "Indicazioni per la corretta combinazione di piani cottura e centri di aspirazione" per conoscere le cappe compatibili con ciascun apparecchio di cottura.

Piano cottura Flex Induction Serie 200

CI 272

- Cornice in acciaio inox.
- Funzione Flex per combinare le zone cottura rettangolari.
- Posizionamento libero di pentole e padelle all'interno delle zone cottura rettangolari.
- Funzione professionale di cottura per separare il piano in zone con temperature separate preimpostate.
- Funzione Cooking sensor per il controllo della temperatura all'interno della pentola.
- Funzione Frying Sensor per un controllo preciso della temperatura durante la frittura.
- Comando Twist-Pad. Il pratico selettore a magnete per attivare la zona cottura e impostare il livello di temperatura.
- Controllo facilitato di tutte le funzioni grazie agli indicatori a due colori del display.

#### Zone cottura

2 zone Flex Induction ciascuna da 19x22,5 cm (2200 W, con booster 3700 W) se unite raggiungono la dimensione 38x22,5 cm (3300 W, con booster 3700 W), con estensione automatica fino a 30x30 cm (3300 W, con booster 3700 W).

2 zone Flex Induction ciascuna da 19x22,5 cm (2200 W, con booster 3700 W) se unite raggiungono la dimensione 38x22,5 cm (3300 W, con booster 3700 W), con estensione automatica fino a 30x30 cm (3300 W, con booster 3700 W).

#### Funzionamento

Comando Twist-Pad con selettore a magnete amovibile per facilitare la selezione delle cotture e la pulizia del piano.

Controllo user friendly con display a 2 colori (bianco/arancione).

Indicatori di zona cottura sulla vetroceramica.

Regolazione elettronica a 17 livelli.

#### Caratteristiche

Funzione Flex per zone cottura rettangolari.

Funzione di cottura professionale.

Funzione Cooking Sensor (sensore di cottura) da usare con l'accessorio CA 060 300.

Funzione Frying Sensor.

Funzione booster per pentole.

Funzione booster per padelle.

Funzione mantenimento caldo.

Cronometro.

Timer cottura (fino a 99 minuti).

Contaminuti.

Menu opzioni.

**Funzione Power Management:** regolazione e limitazione elettronica dell'assorbimento elettrico a seconda dell'esigenza.

#### Servizi digitali selezionati (Home Connect)

Controllo dell'unità di aspirazione (con modello compatibile).

Controllo da remoto.

Diagnosi da remoto.

#### Sicurezza

Interruttore principale (on/off).

Spia di funzionamento.

Sistema di riconoscimento pentole.

Indicatore calore residuo a due livelli.

Sicurezza bambini.

Spegnimento di sicurezza.

#### Precauzioni di montaggio

L'installazione è possibile su piani di lavoro in pietra, materiali sintetici o legno massello.

Devono essere osservati i valori di resistenza termica e tenuta stagna dei bordi del foro incasso.

Per quanto riguarda altri materiali, consultare il produttore del piano di lavoro.

Funziona solo con pentole e padelle ferromagnetiche (a induzione). Per una distribuzione del calore ottimale, è raccomandato l'utilizzo di padelle con fondo sandwich.

La pentola Wok - WP 400001 - non può essere usata su questo piano.

L'apparecchio deve essere fissato dal lato inferiore.

Peso dell'apparecchio 17 kg.

#### Valori di collegamento

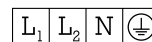
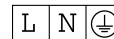
Assorbimento totale 7,4 kW.

Cavo di collegamento lunghezza 1,5 m senza spina.

Consumo energetico standby/display spento 0,5 W.

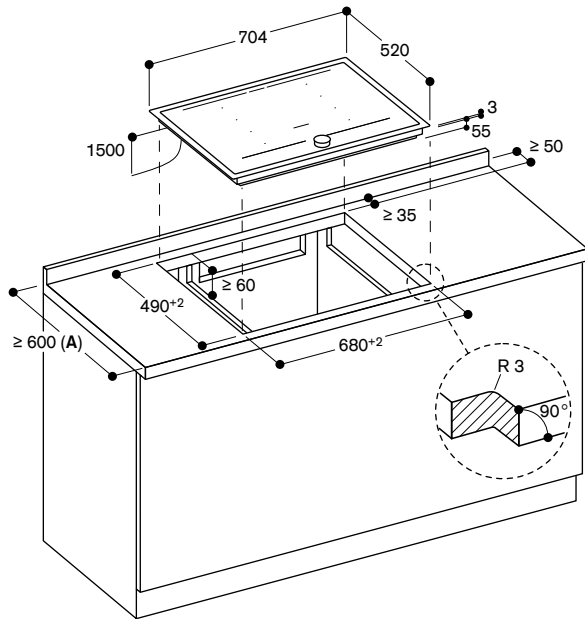
Consumo energetico standby/rete 2,0 W.

Per sapere come spegnere il modulo WiFi, consultare il manuale d'uso.





Installazione in appoggio



A: Consultare il manuale di installazione per piani di lavoro con profondità inferiore a 600 mm.



CI 262 105 € 1.989,-  
 Senza cornice  
 Larghezza 60 cm

#### Accessori speciali

CA 051 301 € 209,-

Teppan Yaki in materiale multistrato

Per piani cottura Flex Induction

CA 052 300 € 256,-

Grill antiaderente in alluminio

pressofuso

Per piani cottura Flex Induction

CA 060 300 € 181,-

Cooking Sensor: sensore di cottura

per il controllo della temperatura  
 all'interno delle pentole

CA 230 100 € 145,-

Twist-Pad in acciaio inox con finitura in  
 colore nero

CA 050 300 € 459,-

Set di teglie Flex, 3 pezzi

Antiaderente

Per piani cottura Flex Induction

CA 055 300 € 275,-

Teglia Flex grande

Antiaderente

Per piani cottura Flex Induction

Accessori speciali (ordinabili come parti  
 di ricambio tramite centro assistenza)

17 006 018

Padella adatta per Frying Sensor,

Ø 20 cm

17 006 184

Padella adatta per Frying Sensor,

Ø 24 cm

17 006 185

Padella adatta per Frying Sensor,

Ø 28 cm

Consultare la sezione "Indicazioni per la  
 corretta combinazione di piani cottura e  
 centri di aspirazione" per conoscere le  
 cappe compatibili con ciascun  
 apparecchio di cottura.

#### Piano cottura Flex Induction Serie 200 CI 262

- Senza cornice per l'inserimento a filo top.
- Funzione Flex per combinare le zone cottura rettangolari.
- Posizionamento libero di pentole e padelle all'interno delle zone cottura rettangolari.
- Funzione professionale di cottura per separare il piano in zone con temperature separate preimpostate.
- Funzione Cooking Sensor per il controllo della temperatura all'interno della pentola.
- Funzione Frying Sensor per un controllo preciso della temperatura durante la frittura.
- Comando Twist-Pad. Il pratico selettore a magnete per attivare la zona cottura e impostare il livello di temperatura.
- Controllo facilitato di tutte le funzioni grazie agli indicatori a due colori del display.

#### Zone cottura

2 zone Flex Induction ciascuna da 19x23 cm (2200 W, con booster 3700 W) se unite raggiungono la dimensione 38x22,5 cm (3300 W, con booster 3700 W), con estensione automatica fino a 30x30 cm (3300 W, con booster 3700 W).

2 zone Flex Induction ciascuna da 19x23 cm (2200 W, con booster 3700 W) se unite raggiungono la dimensione 38x22,5 cm (3300 W, con booster 3700 W), con estensione automatica fino a 30x30 cm (3300 W, con booster 3700 W).

#### Funzionamento

Comando Twist-Pad con selettore a magnete amovibile per facilitare la pulizia del piano.

Controllo user friendly con display a 2 colori (bianco/arancione).

Indicatori di zona cottura sulla vetroceramica.

Controllo elettronico della potenza a 17 livelli.

#### Caratteristiche

Funzione Flex per zone cottura rettangolari.

Funzione di cottura professionale.

Funzione Cooking Sensor (sensore di cottura) da usare con l'accessorio CA 060 300.

Funzione Frying Sensor.

Funzione booster per pentole.

Funzione booster per padelle.

Funzione mantenimento caldo.

Cronometro.

Timer cottura (fino a 99 minuti).

Contaminuti.

Menu opzioni.

Funzione Power Management: regolazione e limitazione elettronica dell'assorbimento elettrico a seconda dell'esigenza.

#### Servizi digitali selezionati (Home Connect)

Controllo dell'unità di aspirazione (con modello compatibile).

Controllo da remoto.

Diagnosi da remoto.

#### Sicurezza

Interruttore principale (on/off).

Spia di funzionamento.

Sistema di riconoscimento pentole.

Indicatore calore residuo a due livelli.

Sicurezza bambini.

Spegnimento di sicurezza.

#### Precauzioni di montaggio

L'installazione è possibile su piani di lavoro in pietra, materiali sintetici o legno massello.

Devono essere osservati i valori di resistenza termica e tenuta stagna dei bordi del foro incasso.

Per quanto riguarda altri materiali, consultare il produttore del piano di lavoro.

La scanalatura deve essere continua e uniforme, in modo da garantire un posizionamento uniforme

dell'apparecchio sulla guarnizione. Non utilizzare rivestimenti discontinui.

La larghezza della giunzione può variare a causa delle tolleranze dimensionali delle combinazioni e del taglio del foro incasso.

Funziona solo con pentole e padelle ferromagnetiche (a induzione). Per una distribuzione del calore ottimale, è raccomandato l'utilizzo di padelle con fondo sandwich.

La pentola Wok - WP 400001 - non può essere usata su questo piano.

L'apparecchio deve essere fissato dal lato inferiore.

Peso dell'apparecchio 16 kg.

#### Valori di collegamento

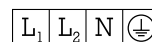
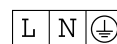
Assorbimento totale 7,4 kW.

Cavo di collegamento lunghezza 1,5 m senza spina.

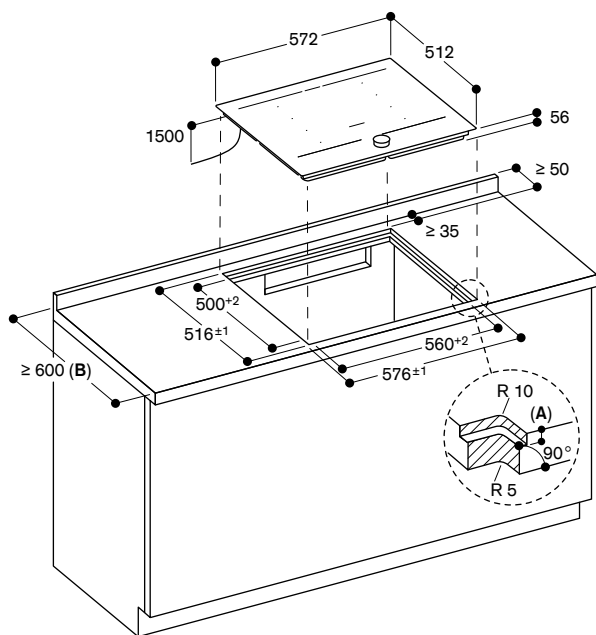
Consumo energetico standby/display spento 0,5 W.

Consumo energetico standby/rete 2,0 W.

Per sapere come spegnere il modulo WiFi, consultare il manuale d'uso.

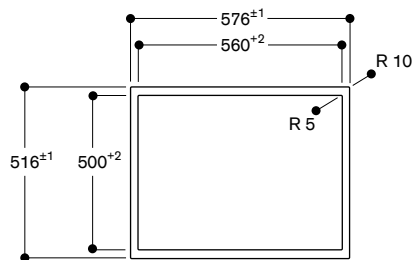


Installazione a filo top

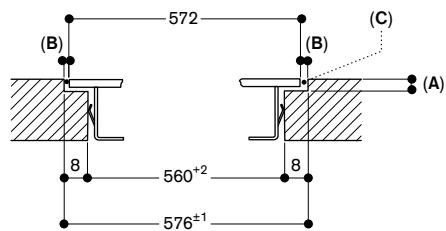


- A:  $6.5^{+0.5}$
- B: Consultare il manuale di installazione per piani di lavoro con profondità inferiore a 600 mm.

Vista dall'alto

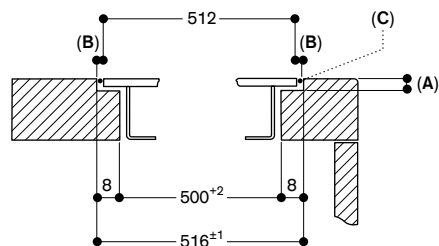


Sezione longitudinale



- A:  $6.5^{+0.5}$
- B: 2.5
- C: Riempire con silicone

Sezione trasversale



- A:  $6.5^{+0.5}$
- B: 2.5
- C: Riempire con silicone



CI 262 115 € 1.989,-  
Cornice in acciaio inox  
Larghezza 60 cm

#### Accessori speciali

CA 051 301 € 209,-

Teppan Yaki in materiale multistrato  
Per piani cottura Flex Induction

CA 052 300 € 256,-

Grill antiaderente in alluminio  
pressofuso

Per piani cottura Flex Induction

CA 060 300 € 181,-

Cooking Sensor: sensore di cottura  
per il controllo della temperatura  
all'interno delle pentole

CA 230 100 € 145,-

Twist-Pad in acciaio inox con finitura in  
colore nero

CA 050 300 € 459,-

Set di teglie Flex, 3 pezzi

Antiaderente

Per piani cottura Flex Induction

CA 055 300 € 275,-

Teglia Flex grande

Antiaderente

Per piani cottura Flex Induction

Accessori speciali (ordinabili come parti  
di ricambio tramite centro assistenza)

17 006 018

Padella adatta per Frying Sensor,  
Ø 20 cm

17 006 184

Padella adatta per Frying Sensor,  
Ø 24 cm

17 006 185

Padella adatta per Frying Sensor,  
Ø 28 cm

Consultare la sezione "Indicazioni per la  
corretta combinazione di piani cottura e  
centri di aspirazione" per conoscere le  
cappe compatibili con ciascun  
apparecchio di cottura.

#### Piano cottura Flex Induction Serie 200 CI 262

- Cornice in acciaio inox.
- Funzione Flex per combinare le zone cottura rettangolari.
- Posizionamento libero di pentole e padelle all'interno delle zone cottura rettangolari.
- Funzione professionale di cottura per separare il piano in zone con temperature separate preimpostate.
- Funzione Cooking Sensor per il controllo della temperatura all'interno della pentola.
- Funzione Frying Sensor per un controllo preciso della temperatura durante la frittura.
- Comando Twist-Pad. Il pratico selettore a magnete per attivare la zona cottura e impostare il livello di temperatura.
- Controllo facilitato di tutte le funzioni grazie agli indicatori a due colori del display.

#### Zone cottura

2 zone Flex Induction ciascuna da 19x22,5 cm (2200 W, con booster 3700 W) se unite raggiungono la dimensione 38x22,5 cm (3300 W, con booster 3700 W), con estensione automatica fino a 30x30 cm (3300 W, con booster 3700 W).

2 zone Flex Induction ciascuna da 19x22,5 cm (2200 W, con booster 3700 W) se unite raggiungono la dimensione 38x22,5 cm (3300 W, con booster 3700 W), con estensione automatica fino a 30x30 cm (3300 W, con booster 3700 W).

#### Funzionamento

Comando Twist-Pad con selettore a magnete amovibile per facilitare la pulizia del piano.

Controllo user friendly con display a 2 colori (bianco/arancione).

Indicatori di zona cottura sulla vetroceramica.

Controllo elettronico della potenza a 17 livelli.

#### Caratteristiche

Funzione Flex per zone cottura rettangolari.

Funzione di cottura professionale.

Funzione Cooking Sensor (sensore di cottura) da usare con l'accessorio CA 060 300.

Funzione Frying Sensor.

Funzione booster per pentole.

Funzione booster per padelle.

Funzione mantenimento caldo.

Cronometro.

Timer cottura (fino a 99 minuti).

Contaminuti.

Menu opzioni.

**Funzione Power Management:** regolazione e limitazione elettronica dell'assorbimento elettrico a seconda dell'esigenza.

#### Servizi digitali selezionati (Home Connect)

Controllo dell'unità di aspirazione (con modello compatibile).

Controllo da remoto.

Diagnosi da remoto.

#### Sicurezza

Interruttore principale (on/off).

Spia di funzionamento.

Sistema di riconoscimento pentole.

Indicatore calore residuo a due livelli.

Sicurezza bambini.

Spegnimento di sicurezza.

#### Precauzioni di montaggio

L'installazione è possibile su piani di lavoro in pietra, materiali sintetici o legno massello.

Devono essere osservati i valori di resistenza termica e tenuta stagna dei bordi del foro incasso.

Per quanto riguarda altri materiali, consultare il produttore del piano di lavoro.

Funziona solo con pentole e padelle ferromagnetiche (a induzione). Per una distribuzione del calore ottimale, è raccomandato l'utilizzo di padelle con fondo sandwich.

La pentola Wok - WP 400001 - non può essere usata su questo piano.

L'apparecchio deve essere fissato dal lato inferiore.

Peso dell'apparecchio 16 kg.

#### Valori di collegamento

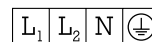
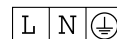
Assorbimento totale 7,4 kW.

Cavo di collegamento lunghezza 1,5 m senza spina.

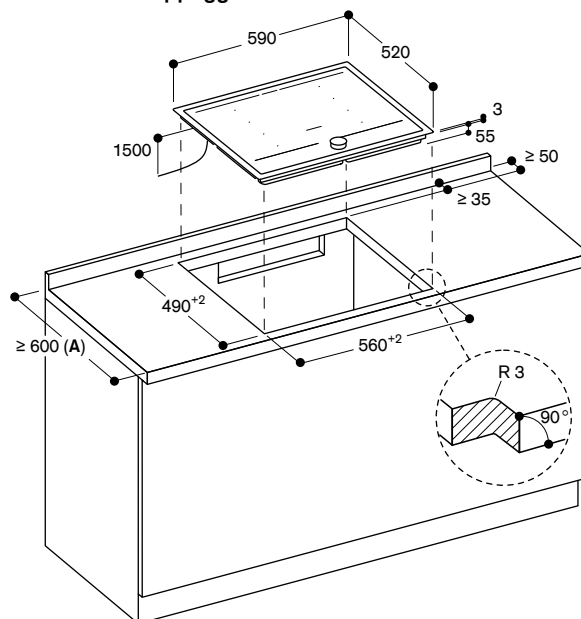
Consumo energetico standby/display spento 0,5 W.

Consumo energetico standby/rete 2,0 W.

Per sapere come spegnere il modulo WiFi, consultare il manuale d'uso.



#### Installazione in appoggio



A: Consultare il manuale di installazione per piani di lavoro con profondità inferiore a 600 mm.

Misure in mm



CI 261 115 € 1.887,-  
Cornice in acciaio inox  
Larghezza 60 cm

#### Accessori speciali

CA 051 301 € 209,-

Teppan Yaki in materiale multistrato

Per piani cottura Flex Induction

CA 052 300 € 256,-

Grill antiaderente in alluminio pressofuso

Per piani cottura Flex Induction

CA 230 100 € 145,-

Twist-Pad in acciaio inox con finitura in colore nero

CA 050 300 € 459,-

Set di teglie Flex, 3 pezzi

Antiaderente

Per piani cottura Flex Induction

CA 055 300 € 275,-

Teglia Flex grande

Antiaderente

Per piani cottura Flex Induction

#### Accessori speciali (ordinabili come parti di ricambio tramite centro assistenza)

17 006 018

Padella adatta per Frying Sensor, ø 20 cm

17 006 184

Padella adatta per Frying Sensor, ø 24 cm

17 006 185

Padella adatta per Frying Sensor, ø 28 cm

Consultare la sezione "Indicazioni per la corretta combinazione di piani cottura e centri di aspirazione" per conoscere le cappe compatibili con ciascun apparecchio di cottura.

#### Piano cottura Flex Induction Serie 200 CI 261

- Cornice in acciaio inox.
- Funzione Flex per combinare le zone cottura rettangolari.
- Posizionamento libero di pentole e padelle all'interno delle zone cottura rettangolari.
- Controllo a sensori con selezione diretta dei livelli.
- Controllo facilitato di tutte le funzioni grazie agli indicatori a due colori del display.

#### Zone cottura

2 zone Flex Induction ciascuna da 19x22,5 cm (2200 W, con booster 3700 W) se unite raggiungono la dimensione 38x22,5 cm (3300 W, con booster 3700 W), con estensione automatica fino a 30x30 cm (3300 W, con booster 3700 W).

1 zona induzione ø 21 cm (2500 W, con booster 3700 W).

1 zona induzione ø 15 cm (1600 W, con booster 2200 W).

#### Funzionamento

Controllo a sensori con selezione diretta dei livelli.

Controllo user friendly con display a 2 colori (bianco/arancione).

Indicatori di zona cottura sulla vetroceramica.

Controllo elettronico della potenza a 17 livelli.

#### Caratteristiche

Funzione Flex per zone cottura rettangolari.

Funzione booster per pentole.

Funzione booster per padelle.

Funzione mantenimento caldo.

Timer cottura (fino a 99 minuti).

Contaminuti.

Menu opzioni.

**Funzione Power Management:** regolazione e limitazione elettronica dell'assorbimento elettrico a seconda dell'esigenza.

#### Servizi digitali selezionati (Home Connect)

Controllo dell'unità di aspirazione

(con modello compatibile).

Controllo da remoto.

Diagnosi da remoto.

#### Sicurezza

Interruttore principale (on/off).

Spia di funzionamento.

Sistema di riconoscimento pentole.

Indicatore calore residuo a due livelli.

Sicurezza bambini.

Spegnimento di sicurezza.

Funzione Pausa.

#### Precauzioni di montaggio

L'installazione è possibile su piani di lavoro in pietra, materiali sintetici o legno massello.

Devono essere osservati i valori di resistenza termica e tenuta stagna dei bordi del foro incasso.

Per quanto riguarda altri materiali, consultare il produttore del piano di lavoro.

Funziona solo con pentole e padelle ferromagnetiche (a induzione). Per una distribuzione del calore ottimale, è raccomandato l'utilizzo di padelle con fondo sandwich.

La pentola Wok - WP 400001 - non può essere usata su questo piano.

L'apparecchio deve essere fissato dal lato inferiore.

Peso dell'apparecchio 12 kg.

#### Valori di collegamento

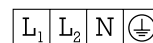
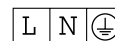
Assorbimento totale 7,4 kW.

Cavo di collegamento lunghezza 1,5 m senza spina.

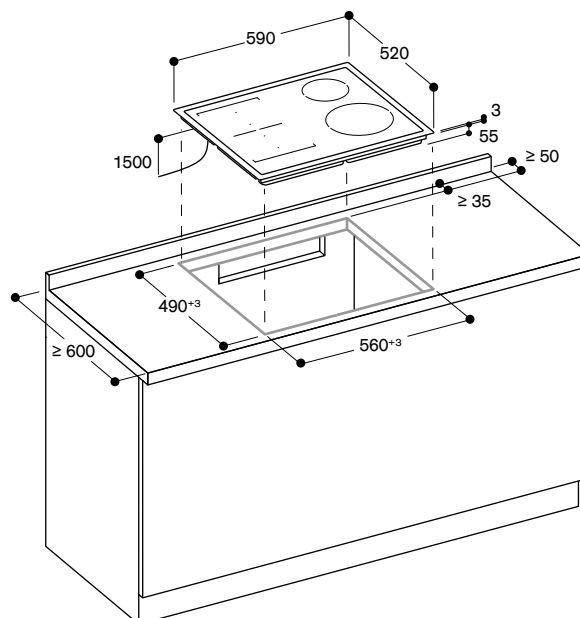
Consumo energetico standby/display spento 0,5 W.

Consumo energetico standby/rete 2,0 W.

Per sapere come spegnere il modulo WiFi, consultare il manuale d'uso.



#### Installazione in appoggio



Misure in mm



CE 291 101 € 2.233,-  
 Senza cornice  
 Larghezza 90 cm

In dotazione  
 1 raschietto

Consultare la sezione "Indicazioni per la corretta combinazione di piani cottura e centri di aspirazione" per conoscere le cappe compatibili con ciascun apparecchio di cottura.

Piano cottura elettrico in vetroceramica  
 Serie 200  
 CE 291

- Senza cornice per l'inserimento a filo top.
- Funzione Frying Sensor.
- Zona cottura maxi con un diametro di 27 cm.
- Ampia zona per arrostitire.
- Display con comando a sensori.

#### Zone cottura

2 zone ultra-rapide con  $\varnothing$  18 cm (1800 W), combinabili in un'unica zona cottura 18 x 41,5 cm (4400 W).

1 zona ultra-rapida  $\varnothing$  12 cm (750 W), estendibile a  $\varnothing$  21 cm (2100 W, con booster 2600 W).

1 zona ultra-rapida  $\varnothing$  14,5 cm (1050 W), espandibile a  $\varnothing$  21 cm (2200 W) oppure  $\varnothing$  27 cm (3080 W).

1 zona ultra-rapida  $\varnothing$  14,5 cm (1200 W, con booster 1600 W).

#### Funzionamento

Display con comando a sensore.

Zone cottura serigrafate.

Regolazione elettronica a 17 livelli.

#### Caratteristiche

Funzione Frying Sensor per zona  $\varnothing$  21 cm.

Funzione Booster.

Timer cottura (fino a 99 minuti).

Contaminuti.

Funzione Memory.

Menu opzioni.

#### Sicurezza

Interruttore principale (on/off).

Spia di funzionamento.

Indicatore calore residuo a due livelli.

Sicurezza bambini.

Spegnimento di sicurezza.

#### Precauzioni di montaggio

Profondità di immersione 51 mm, profondità alla presa di corrente 51 mm.

Il piano di cottura non deve essere installato più in basso del bordo superiore del piano di lavoro.

Sotto la presa di corrente deve essere rispettata una distanza di 10 mm dai pannelli laterali o dal ripiano intermedio.

Il piano di cottura deve essere liberamente accessibile da sotto per poter staccare la base del piano di cottura verso il basso.

Installazione possibile in un mobile inferiore largo 60 cm.

L'apparecchio deve essere fissato da sotto.

Intervallo di fissaggio del piano di cottura: 20 - 50 mm.

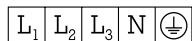
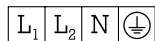
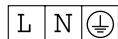
La larghezza del giunto può variare a causa delle tolleranze dimensionali del piano di cottura in vetroceramica e del taglio del foro incasso.

Peso dell'apparecchio 13 kg.

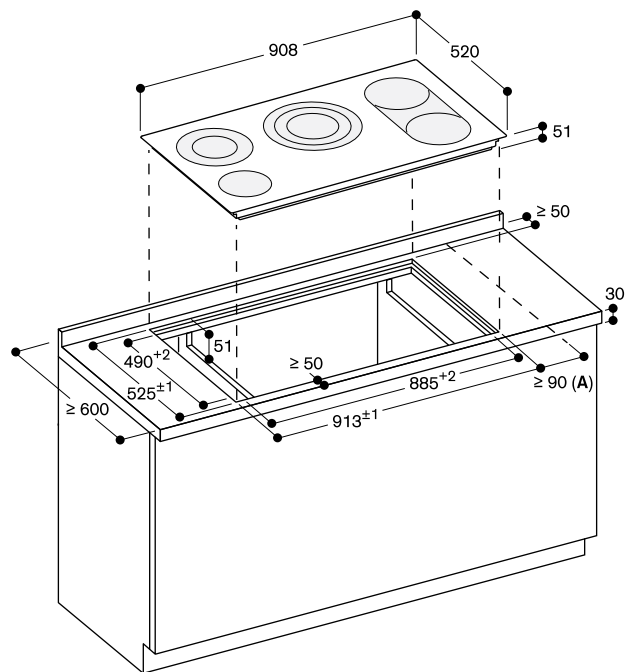
#### Valori di collegamento

Assorbimento totale 11,0 kW.

Prevedere un cavo di collegamento.

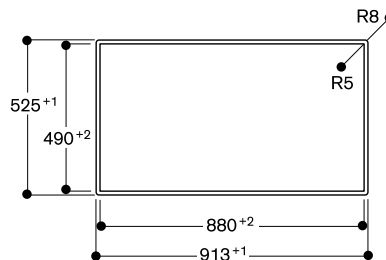


#### Installazione a filo top

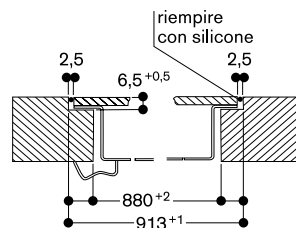


A: Distanza minima dal foro d'incasso dell'apparecchio alla parete

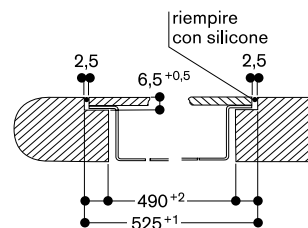
#### Vista dall'alto



#### Sezione longitudinale



#### Sezione trasversale



Misure in mm



CE 291 111 € 2.233,-

Cornice in acciaio inox  
Larghezza 90 cm

#### In dotazione

1 raschietto

Consultare la sezione "Indicazioni per la corretta combinazione di piani cottura e centri di aspirazione" per conoscere le cappe compatibili con ciascun apparecchio di cottura.

Piano cottura elettrico in vetroceramica  
Serie 200  
CE 291

- Cornice in acciaio inox.
- Funzione Frying Sensor.
- Zona cottura maxi con un diametro di 27 cm.
- Ampia zona per arrostitire.
- Display con comando a sensori.

#### Zone cottura

2 zone ultra-rapide con  $\varnothing$  18 cm (1800 W), combinabili in un'unica zona cottura 18 x 41,5 cm (4400 W).

1 zona ultra-rapida  $\varnothing$  12 cm (750 W), estendibile a  $\varnothing$  21 cm (2100 W, con booster 2600 W).

1 zona ultra-rapida  $\varnothing$  14,5 cm (1050 W), espandibile a  $\varnothing$  21 cm (2200 W) oppure  $\varnothing$  27 cm (3080 W).

1 zona ultra-rapida  $\varnothing$  14,5 cm (1200 W, con booster 1600 W).

#### Funzionamento

Display con comando a sensore.  
Zone cottura serigrafate.  
Regolazione elettronica a 17 livelli.

#### Caratteristiche

Funzione Frying Sensor per zona  $\varnothing$  21 cm.  
Funzione Booster.  
Timer cottura (fino a 99 minuti).  
Contaminuti.  
Funzione Memory.  
Menu opzioni.

#### Sicurezza

Interruttore principale (on/off).  
Spia di funzionamento.  
Indicatore calore residuo a due livelli.  
Sicurezza bambini.  
Spegnimento di sicurezza.

#### Precauzioni di montaggio

Profondità di immersione 49 mm, profondità alla presa di corrente 50 mm. Sotto la presa di corrente deve essere rispettata una distanza di 10 mm dai pannelli laterali o dal ripiano intermedio. Il piano di cottura deve essere liberamente accessibile da sotto per poter staccare la base del piano di cottura verso il basso.

Installazione possibile in un mobile inferiore largo 60 cm. L'apparecchio deve essere fissato da sotto.

Intervallo di fissaggio del piano di cottura: 20 - 50 mm.

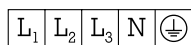
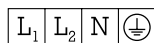
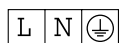
Peso dell'apparecchio 13 kg.

Intervallo di fissaggio del piano di cottura: 20 - 50 mm.

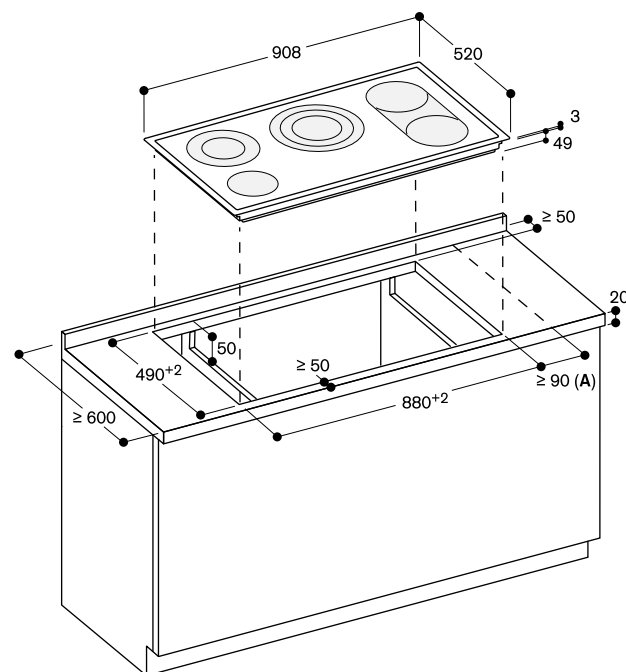
Peso dell'apparecchio 13 kg.

#### Valori di collegamento

Assorbimento totale 11,0 kW.  
Prevedere un cavo di collegamento.



#### Installazione in appoggio



A: Distanza minima dal foro d'incasso dell'apparecchio alla parete



CE 261 114 € 1.516,-

Cornice in acciaio inox  
Larghezza 60 cm

In dotazione

1 raschietto

Consultare la sezione "Indicazioni per la corretta combinazione di piani cottura e centri di aspirazione" per conoscere le cappe compatibili con ciascun apparecchio di cottura.

Piano cottura elettrico in vetroceramica  
Serie 200  
CE 261

- Cornice in acciaio inox.
- Display con comando a sensori.

#### Zone cottura

1 zona ultra-rapida  $\varnothing$  17 cm (1800 W), commutabile in una zona rettangolare 17 x 26,5 cm (2600 W).

1 zona ultra-rapida  $\varnothing$  14,5 cm (1200 W), convertibile a zona cottura da  $\varnothing$  21 cm (2100 W, con funzione booster 3000 W).

1 zona ultra-rapida  $\varnothing$  18 cm (2000 W).  
1 zona ultra-rapida  $\varnothing$  14,5 cm (1200 W).

#### Funzionamento

Display con comando a sensore.  
Zone cottura serigrafate.  
Regolazione elettronica a 17 livelli.

#### Caratteristiche

Funzione Booster.  
Timer cottura (fino a 99 minuti).  
Contaminuti.  
Funzione Memory.  
Menu opzioni.

#### Sicurezza

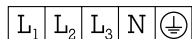
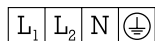
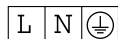
Interruttore principale (on/off).  
Spia di funzionamento.  
Indicatore calore residuo a due livelli.  
Sicurezza bambini.  
Spegnimento di sicurezza.

#### Precauzioni di montaggio

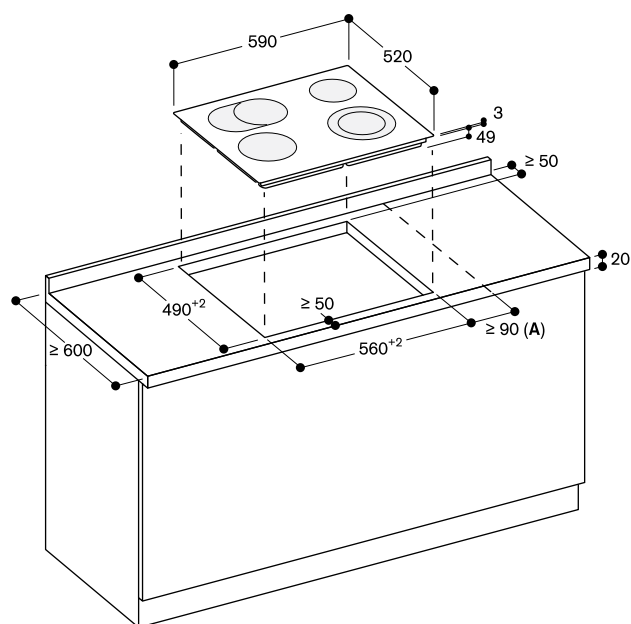
Profondità di immersione 49 mm, profondità alla presa di corrente 50 mm. Sotto la presa di corrente deve essere rispettata una distanza di 10 mm dai pannelli laterali o dal ripiano intermedio. Il piano di cottura deve essere liberamente accessibile da sotto per poter staccare la base del piano di cottura verso il basso. Installazione possibile in un mobile inferiore largo 60 cm. L'apparecchio deve essere fissato da sotto. Intervallo di fissaggio del piano di cottura: 20 - 50 mm. Peso dell'apparecchio 8 kg.

#### Valori di collegamento

Assorbimento totale 8,3 kW.  
Prevedere un cavo di collegamento.



#### Installazione in appoggio



A: Distanza minima dal foro d'incasso dell'apparecchio alla parete



Applicabile a CU42., CI 26./27./28./29., CX 492/482, VI 414/422/462/482/492, VI 232/242/262 e CE 261/291.

**Ingresso aria**

I piani ad induzione hanno una ventola per evitare il surriscaldamento dell'elettronica. In caso di un ricircolo d'aria insufficiente la potenza dell'apparecchio sarà ridotta per evitarne il danneggiamento.

**A Flusso d'aria dietro il mobile**

Uno spazio minimo di 20 mm è necessario dietro al mobile. Anche i mobili con fondo chiuso necessitano di uno spazio nell'area del condotto d'aria.

**B Spazio da considerare nella parte posteriore del mobile rispetto al piano**

Progettare uno spazio di 45 mm (91 mm per CU421/CU428) di altezza dal bordo posteriore del piano.

**La larghezza minima da considerare per il foro è**

- 300 mm in caso di piano da 30 cm
- 350 mm in caso di piano da 40 cm (anche per CU421/CU428)
- 550 mm in caso di piano da 60 cm a 80 cm
- 820 mm in caso di piano da 90 cm

**Ripiano intermedio**

Per evitare che il contenuto dei cassetti sottostanti al piano in vetroceramica si scaldi è necessario inserire un ripiano intermedio.

Larghezza dell'intaglio

- 100 mm per piani da 60 a 80 cm

\* non si applica a piani da 90 cm

\*\* minimo 65 mm per piani con cornice così come VI 462/482/492 con montaggio in appoggio e minimo 70 mm per piani senza cornice, per CX 482/492 con cornice così come VI 462/482/492 per montaggio a filo.  
Per piani CX482/492 senza cornice minimo 80 mm.  
Per CU421/428 minimo 115 mm.

**Combinazione con altri apparecchi**

Non installare sopra lavastoviglie e lavatrici.

**Combinazione con AL 400**

Oltre agli accorgimenti sopra descritti è consigliabile seguire le seguenti istruzioni in caso di installazione di un piano ad induzione accostato ad una AL 400 per una corretta ventilazione.

**A Di fronte allo spazio di aerazione**

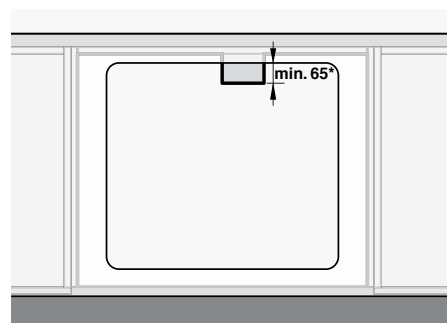
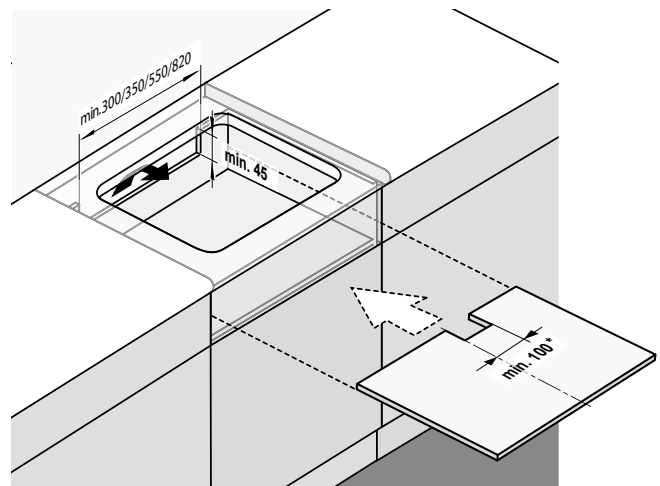
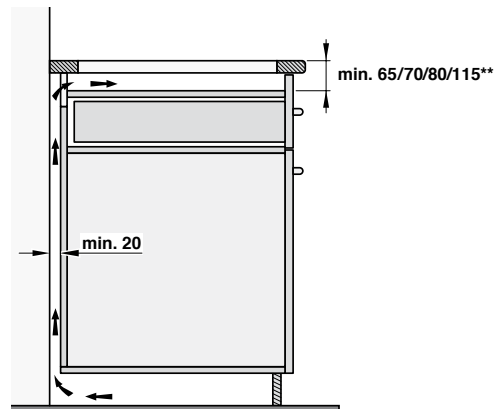
20 mm di distanza tra la parte posteriore del cassetto, del mobile o del forno e il muro.

**B Adiacente allo spazio di aerazione**

Lo spazio tra lo spazio di aerazione e la parte laterale del mobile deve rimanere aperto.

**C Al bordo posteriore dell'apparecchio**

Lo spazio tra apparecchio e muro così come quello tra apparecchio e pavimento devono rimanere aperti.



**GN 232 110** € 612,-  
 Accessorio Teppan Yaki  
 GN1/1 per piano Full Induction CX



**CA 051 301** € 209,-  
 Teppan Yaki  
 per piani Flex Induction



**CA 052 300** € 256,-  
 Grill antiaderente  
 per piani Flex induction



**CA 050 300** € 459,-  
 Set di teglie Flex, 3 pezzi  
 Antiaderente  
 Per piani cottura Flex Induction



**CA 055 300** € 275,-  
 Teglia Flex grande  
 Antiaderente  
 Per piani cottura Flex Induction



**17 006 018**  
 Padella adatta per Frying Sensor,  
 ø 20 cm



**17 006 184**  
 Padella adatta per Frying Sensor,  
 ø 24 cm

**17 006 185**  
 Padella adatta per Frying Sensor,  
 ø 28 cm

**17 006 019**  
 Padella adatta per Frying Sensor,  
 ø 32 cm  
 ordinabili come parti di ricambio  
 tramite centro assistenza.



**WP 400 001** € 320,-  
 Padella Wok in materiale multistrato  
 ø 36 cm con base concava e manico,  
 6 litri di capacità, 10 cm di altezza



**WZ 400 000** € 213,-  
 Anello di supporto per padella Wok



**CA 060 300** € 181,-  
 Cooking Sensor: sensore di cottura  
 per il controllo della temperatura  
 all'interno delle pentole



**CA 230 100** € 145,-  
 Twist-Pad in acciaio inox con  
 finitura in colore nero.



**CA 414 110F** € 124,-  
 Presa elettrica



**CA 414 100F** € 124,-  
 Presa elettrica nera



**SP 410 000** € 65,-  
 Anello magnetico  
 Per pentole e padelle ø 10 - 14 cm  
 Per CU 421



**SP 415 000** € 75,-  
 Anello magnetico  
 Per pentole e padelle ø 15 - 18 cm  
 Per CU 421, CU 428



**SP 419 000** € 85,-  
 Anello magnetico  
 Per pentole e padelle ø 19 - 23 cm  
 Per CU 421, CU 428



**SP 424 000** € 95,-  
 Anello magnetico  
 Per pentole e padelle ø 24 - 28 cm  
 Per CU 428



**SP 400 000** € 320,-  
 Set di 4 anelli magnetici  
 Per pentole e padelle ø 10 - 28 cm  
 Per CU 421, CU 428



**CA 429 410** € 400,-  
Set comprensivo di cornice e telaio (da ordinare separatamente) per piano CG 492.



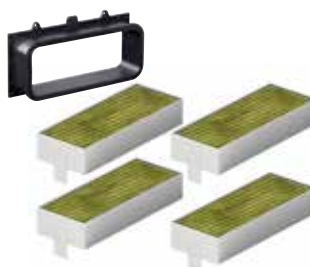
**VA 420 004** € 185,-  
Elemento di congiunzione per piani Vario Serie 400 con installazione a filo, 2 mm



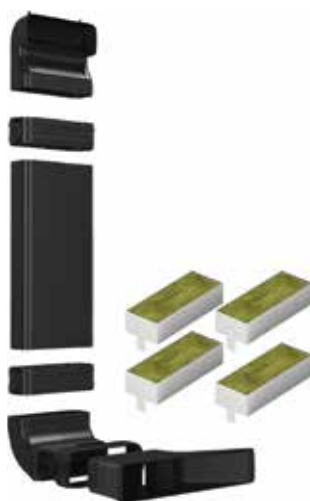
**VA 420 010** € 185,-  
Elemento di congiunzione per piani Vario Serie 400 con installazione in appoggio, 3 mm



**CA 082 011** € 181,-  
Kit per ricircolo aria non canalizzato, per CV 282 / CV 482 / CV 492. Include 4 filtri a carboni attivi ad alta efficienza per la riduzione degli odori e degli allergeni e un connettore telescopico.



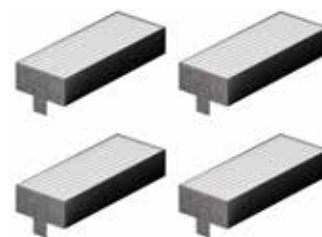
**CA 082 061** € 346,-  
Kit per ricircolo aria canalizzato, adatto a piani di lavoro profondi 60 cm per CV 282 / CV 482 / CV 492. Include 4 filtri a carboni attivi ad alta efficienza per la riduzione degli odori e degli allergeni, 2 curve a 90°, un tubo piatto, 3 elementi di connessione e un diffusore.



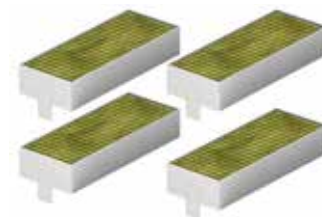
**CA 082 071** € 346,-  
Kit per ricircolo aria canalizzato, adatto a piani di lavoro profondi 70 cm per CV 282 / CV 482 / CV 492. Include 4 filtri a carboni attivi ad alta efficienza per la riduzione degli odori e degli allergeni, 2 curve a 90°, un tubo piatto, 3 elementi di connessione e un diffusore.



**CA 084 010** € 60,-  
4 filtri acustici anti-rumore per modalità a estrazione per CV 282 / CV 482 / CV 492.



**CA 282 112** € 123,-  
4 filtri a carboni attivi per CV 282 / CV 482 / CV 492 con elevata riduzione degli odori e allergeni per modalità a ricircolo.



**AD 857 033** € 30,-  
Connettore corto per tubi piatti con curva verticale 90° per installazione di CV 282 / CV 482 / CV 492 in piani di lavoro profondi 65 cm con modalità a estrazione e a ricircolo canalizzato.



**AD 857 034** € 30,-  
Connettore extra-corto per tubi piatti con curva verticale 90° per installazione di CV 282 / CV 482 / CV 492 in piani di lavoro profondi 60 cm con modalità a estrazione e a ricircolo canalizzato.



**AD 857 050** € 60,-  
Diffusore per zoccolo che può essere collegato direttamente agli elementi del condotto piatto e diffonde l'aria in uscita nell'area dello zoccolo per il ricircolo canalizzato.





Tipologia	Piano a gas	Piano a gas
	CG 492 111F	CG 492 211
Cornice acciaio inox 3 mm / spazzolata / lavorata a microsferi	-/•/-	-/•/-
In appoggio / a filo / saldato	-/•/•	-/•/•
Gas Gpl 28-37 mbar / Gas metano 20 mbar	•/-	-/•
<b>Dimensioni</b>		
Larghezza	(cm) 100	100
Profondità	(cm) 59,9	59,9
Profondità incassata	(cm) 15,7	15,7
<b>Funzionamento</b>		
Manopole integrate nel mobile / Manopole integrate nel pannello comandi	•/-	•/-
<b>Zone cottura</b>		
Numero zone cottura	5	5
Bruciatore Wok a corona multipla (300 – 5800 W)	1	-
Bruciatore Wok a corona multipla (300 – 6000 W)	-	1
Bruciatore ultra-rapido a corona doppia (165 – 4000 W)	2	2
Bruciatore a corona doppia (165 – 2000 W)	2	2
<b>Caratteristiche</b>		
Numero livelli	12	12
Controllo elettronico	•	•
Accensione automatica / Accensione elettrica	•/-	•/-
Controllo elettronico fiamma con riaccensione automatica	•	•
Funzione Simmer	•	•
Indicazione di calore residuo	•	•
Spegnimento di sicurezza	•	•
Griglie in ghisa	3	3
<b>Accessori</b>		
Anello di supporto per wok	•	•
Padella Wok	WP 400 001 <sup>1</sup>	WP 400 001 <sup>1</sup>
Coperchio apparecchio (acciaio inox / nero)	-/-	-/-
<b>Valori di collegamento</b>		
Assorbimento gas (fino a)	(kW) 17,8	18,0
Assorbimento elettrico	(W) 15,0	15,0

• Di serie. – Non predisposto.

<sup>1</sup> Accessori speciali.



Tipologia	Piano a gas	Piano a gas	Piano a gas	Piano a gas
	VG 295 150F	VG 295 250	CG 291 210	CG 261 210
Cornice acciaio inox 3 mm / spazzolata / lavorata a microsferi	-/-/•	-/-/•	-/•/-	-/•/-
In appoggio / a filo / saldato	•/-/-	•/-/-	•/-/-	•/-/-
Gas Gpl 28-37 mbar / Gas metano 20 mbar	• <sup>2</sup> /-	-/• <sup>3</sup>	-/• <sup>5</sup>	-/• <sup>5</sup>
<b>Dimensioni</b>				
Larghezza	(cm) 90	90	90	60
Profondità	(cm) 51	51	52	52
Profondità incassata	(cm) 10,6	10,6	4,5	4,5
<b>Funzionamento</b>				
Manopole integrate nel mobile / Manopole integrate nel pannello comandi	-/•	-/•	-/•	-/•
<b>Zone cottura</b>				
Numero zone cottura	5	5	5	4
Bruciatore Wok a corona multipla (1550 – 4000 W)	-	-	-	1
Bruciatore Wok a corona multipla (300 – 5000 W)	-	-	1	-
Bruciatore Wok a corona multipla (300 - 5800 W)	1	-	-	-
Bruciatore Wok a corona multipla (300 - 6000 W)	-	1	-	-
Bruciatore ultra-rapido a corona doppia (170 – 4000 W)	2	2	-	-
Bruciatore a corona doppia (170 – 2000 W)	2	2	-	-
Bruciatore ultra-rapido (500 – 3000 W)	-	-	1	1
Bruciatore standard (290 – 1750 W)	-	-	-	1
Bruciatore standard (350 – 1750 W)	-	-	2	-
Bruciatore economico (330 – 1000 W)	-	-	1	1
<b>Caratteristiche</b>				
Numero livelli	9	9	9	9
Controllo elettronico	-	-	-	-
Accensione automatica / Accensione elettrica	-/•	-/•	-/•	-/•
Controllo elettronico fiamma con riaccensione automatica	-	-	-	-
Funzione Simmer	-	-	-	-
Indicazione di calore residuo	•	•	-	-
Spegnimento di sicurezza	-	-	-	-
Griglie in ghisa	3	3	3	2
<b>Accessori</b>				
Anello di supporto per wok	•	•	•	•
Padella Wok	WP 400 001 <sup>1</sup>	WP 400 001 <sup>1</sup>	WP 400 001 <sup>1</sup>	WP 400 001 <sup>1</sup>
Coperchio apparecchio (acciaio inox / nero)	-/-	-/-	-/-	-/-
<b>Valori di collegamento</b>				
Assorbimento gas (fino a)	(kW) 17,8	18,0	12,5	9,75
Assorbimento elettrico	(W) 10,0	10,0	1,0	1,0

• Di serie. – Non predisposto.

<sup>1</sup> Accessori speciali.

<sup>2</sup> Ugelli per Gas Gpl 20 mbar ordinabili come parti di ricambio tramite centro assistenza.

<sup>3</sup> Ugelli per Gas Gpl 28-30/37 mbar ordinabili come parti di ricambio tramite centro assistenza.

<sup>4</sup> Ugelli per Gas Gpl 50 mbar ordinabili come parti di ricambio tramite centro assistenza.

<sup>5</sup> Ugelli per Gas Gpl 28-30/37 mbar inclusi.

<sup>6</sup> Ugelli per Gas Gpl 50 mbar inclusi.



Tipologia	Modulo a induzione integrato	Modulo a induzione integrato
Modulo a induzione integrato	CU 428 100	CU 421 100
Senza cornice per installazione a filo		
<b>Dimensioni</b>		
Larghezza	(cm) 50,6 <sup>5</sup>	33,3 <sup>5</sup>
Profondità	(cm) 61 <sup>5</sup>	61 <sup>5</sup>
Profondità incassata	(cm) 9,6	9,6
<b>Funzionamento</b>		
Manopole integrate nel mobile / Manopole integrate nel pannello comandi	•/-	•/-
Display touch TFT / Selettore Twist-Pad / Controllo a sensori	-/-/-	-/-/-
Display bicromatico (bianco/arancione)	-	-
Manopole (acciaio inox / nere) <sup>4</sup>	CKU 410 010 / CKU 410 000	CKU 410 010 / CKU 410 000
<b>Zone Cottura</b>		
Numero zone cottura o pentole rilevate	1	1
Superficie Full Induction	-	-
Zona cottura induzione ø 21 cm (2000, con booster 2300 W)	-	•
Zona cottura induzione ø 28 cm (2200, con booster 2700 W)	•	-
<b>Caratteristiche</b>		
Numero livelli di potenza	12	12
Funzione Flex per zone rettangolari	-	-
Funzione Cooking Sensor / Frying Sensor	-/-	-/-
Numero funzioni Frying Sensor	-	-
Funzione Professional cooking (cottura professionale)	-	-
Booster per pentole / padelle	•/-	•/-
Funzione mantenimento caldo	•	•
Numero timer	-	-
Contaminuti	-	-
Cronometro	-	-
Indicazione di calore residuo	•	•
Child lock / Spegnimento di sicurezza / Protezione pulizia display	-/•/-	-/•/-
Funzione pausa	-	-
Menu opzioni	•	•
Controllo cappa	-	-
Home Connect (Modulo WiFi integrato)	-	-
<b>Accessori</b>		
Teppan Yaki in materiale multistrato GN1/1	-	-
Teppan Yaki in materiale multistrato GN2/3	-	-
Teppan Yaki in materiale multistrato per Flex Induction	-	-
Grill antiaderente in alluminio pressofuso per Flex Induction	-	-
Set di teglie Flex, 3 pezzi per Flex Induction	-	-
Teglia Flex grande per Flex Induction	-	-
Cooking sensor	-	-
Anello magnetico per pentole e padelle ø 10 – 14 cm	-	SP 410 000 <sup>1</sup>
Anello magnetico per pentole e padelle ø 15 – 18 cm	SP 415 000 <sup>1</sup>	SP 415 000 <sup>1</sup>
Anello magnetico per pentole e padelle ø 19 – 23 cm	SP 419 000 <sup>1</sup>	SP 419 000 <sup>1</sup>
Anello magnetico per pentole e padelle ø 24 – 28 cm	SP 424 000 <sup>1</sup>	-
Set di 4 anelli magnetici per pentole e padelle ø 10 – 28 cm	SP 400 000 <sup>1</sup>	SP 400 000 <sup>1</sup>
<b>Valori di collegamento</b>		
Assorbimento totale	(kW) 2,7	2,3

• Di serie. – Non predisposto.

<sup>1</sup> Accessori speciali.

<sup>2</sup> In combinazione con relativa cappa.

<sup>3</sup> L'utilizzo della funzionalità Home Connect dipende dai servizi di Home Connect, che non sono disponibili in tutti i paesi.

<sup>4</sup> Manopole da ordinare separatamente.

<sup>5</sup> Diffusore in alluminio.





Tipologia	Piano cottura Flex Induction con aspirazione integrata		Piano cottura Flex Induction con aspirazione integrata
Senza cornice	CV 492 105		CV 482 105
Cornice in acciaio inox	-		-
<b>Dimensioni</b>			
Larghezza	(cm)	90	80
Profondità	(cm)	52,1	52,1
Profondità incassata	(cm)	22,7	22,7
<b>Funzionamento</b>			
Display touch TFT / Selettore Twist-Pad / Controllo a sensori	•/-/-		•/-/-
Display bicromatico (bianco/arancione)	•		•
Manopole integrate nel mobile / Manopole integrate nel pannello comandi	•/-		•/-
Manopole (acciaio inox / nere) <sup>2</sup>	CKI 440 010 / CKI 440 000		CKI 440 010 / CKI 440 000
<b>Zone cottura/ combinazioni</b>			
Numero zone cottura	4		4
Zone Flex Induction 19x23 cm (2200 / 3700 W) / zone unite 38x23 cm (3300 / 3700 W)	4		-
Zone Flex Induction 19x24 cm (2200 / 3700 W) / zone unite 38x24 cm (3300 / 3700 W)	-		4
Estensione automatica fino a 30/32 cm di larghezza (3300, con booster 3700 W)	2		-
<b>Prestazioni estrazione dell'aria (EN 61591), livello potenza 1 / 2 / 3 / Intensivo</b>			
Estrazione aria	(m³/h)	359/470/532/636	359/470/532/636
Ricircolo aria	(m³/h)	280/382/487/611	280/382/487/611
<b>Dati di consumo secondo regolamento EU 65/2014</b>			
Classe di efficienza energetica	<b>A</b> <sup>*</sup>		<b>A</b> <sup>*</sup>
Consumo energetico	kWh/anno	56,9	56,9
Classe di efficienza di aspirazione	A**		A**
Classe di efficienza di illuminazione	-		-
Classe di efficienza filtro grassi	B**		B**
Livello sonoro min. / max. normale	dB(A)	61/70	61/70
<b>Caratteristiche</b>			
Numero livelli di potenza	12		12
Funzione Flex per aree di cottura rettangolari	•		•
Funzione Cooking sensor / Frying sensor	•/•		•/•
Numero funzioni Frying sensor	4		4
Funzione Professional cooking	-		-
Booster per pentole / padelle	•/-		•/-
Funzione mantenimento caldo	-		-
Numero timer	-		-
Contaminuti	•		•
Cronometro	•		•
Indicazione di calore residuo	•		•
Sicurezza bambini / Spegnimento di sicurezza / Protezione per pulizia display	- / • / •		- / • / •
Funzione pausa	-		-
Menu opzioni	•		•
Home Connect (Modulo WiFi integrato)	• <sup>3</sup>		• <sup>3</sup>
<b>Caratteristiche aspirazione</b>			
Livelli potenza	3 + intensivo		3 + intensivo
Tecnologia motore	BLDC		BLDC
Ventola	1		1
Potenza ventola	(W)	170	170
Funzione aspirazione automatica	•		•
Funzione automatica	•		•
Funzione aspirazione post cottura automatica	•		•
Funzione aspirazione post cottura	(min)	• / 20-30 min.	• / 20-30 min.
Aspirazione intervallata	(min)	• / 6 min.	• / 6 min.
Indicatore saturazione filtro grassi	•		•
Indicatore saturazione filtro a carboni attivi	•		•
Tipo filtro grassi	Filtro metallico		Filtro metallico
N. filtro grassi	2		2
Contenitore di sicurezza per liquidi	•		•
Connessione per estrazione sul fondo / laterale / posteriore	- / - / •		- / - / •
<b>Accessori</b>			
Teppan Yaki in materiale multistrato per Flex Induction	CA 051 301 <sup>1</sup>		CA 051 301 <sup>1</sup>
Grill antiaderente in alluminio pressofuso per Flex Induction	CA 052 300 <sup>1</sup>		CA 052 300 <sup>1</sup>
Set di teglie Flex, 3 pezzi per Flex Induction	CA 050 300 <sup>1</sup>		CA 050 300 <sup>1</sup>
Teglia Flex grande per Flex Induction	CA 055 300 <sup>1</sup>		CA 055 300 <sup>1</sup>
Padella adatta per Frying Sensor, ø 20 - 32 cm <sup>4</sup>	ET-Nr. 17006... <sup>1</sup>		ET-Nr. 17006... <sup>1</sup>
Cooking sensor	-		-
Modulo a ricircolo	CA 082 011 <sup>1</sup> , CA 082 061 <sup>1</sup> , CA 082 071 <sup>1</sup>		CA 082 011 <sup>1</sup> , CA 082 061 <sup>1</sup> , CA 082 071 <sup>1</sup>
Filtro acustico per modalità a estrazione	CA 084 010 <sup>1</sup>		CA 084 010 <sup>1</sup>
<b>Valori di collegamento</b>			
Assorbimento totale	(kW)	7,4	7,4

• Di serie. - Non predisposto. <sup>1</sup> Accessori speciali.

\* In una scala di classi di efficienza energetica da A+++ a D. \*\* Aspirazione, illuminazione, efficienza dei filtri grasso: dalla classe A alla G.

<sup>2</sup> Le manopole devono essere ordinate separatamente.

<sup>3</sup> L'utilizzo delle funzionalità Home Connect dipende dai servizi di Home Connect, che non sono disponibili in tutti i paesi.

<sup>4</sup> Pentole compatibili nelle pagine di prodotto.





Piano cottura Flex Induction  
con aspirazione integrata

Piano cottura Flex Induction  
con aspirazione integrata

CV 282 101  
-

-  
CV 282 111

80  
51,2  
22,7

80  
52  
22,3

•/•/-  
•  
-/-  
-

•/•/-  
•  
-/-  
-

4  
-  
4  
-

4  
4  
-  
-

359/470/532/636  
280/382/487/611

359/470/532/636  
280/382/487/611

**A**\*

**A**\*

56,9  
A\*\*  
-  
B\*\*  
61/70

56,9  
A\*\*  
-  
B\*\*  
61/70

17  
•  
•/•  
4  
•  
•/•  
•  
4  
•  
•  
•  
•  
•/•/-  
•  
•  
•  
•<sup>3</sup>

17  
•  
•/•  
4  
•  
•/•  
•  
4  
•  
•  
•  
•  
•/•/-  
•  
•  
•  
•<sup>3</sup>

3 + intensivo  
BLDC  
1  
170  
•  
•  
•  
• / 20-30 min.  
• / 6 min.  
•  
•  
Filtro metallico  
2  
•  
-/-/•

3 + intensivo  
BLDC  
1  
170  
•  
•  
•  
• / 20-30 min.  
• / 6 min.  
•  
•  
Filtro metallico  
2  
•  
-/-/•

CA 051 301<sup>1</sup>  
CA 052 300<sup>1</sup>  
CA 050 300<sup>1</sup>  
CA 055 300<sup>1</sup>  
ET-Nr. 17006...<sup>1</sup>  
CA 060 300<sup>1</sup>  
CA 082 011<sup>1</sup>, CA 082 061<sup>1</sup>, CA 082 071<sup>1</sup>  
CA 084 010<sup>1</sup>

CA 051 301<sup>1</sup>  
CA 052 300<sup>1</sup>  
CA 050 300<sup>1</sup>  
CA 055 300<sup>1</sup>  
ET-Nr. 17006...<sup>1</sup>  
CA 060 300<sup>1</sup>  
CA 082 011<sup>1</sup>, CA 082 061<sup>1</sup>, CA 082 071<sup>1</sup>  
CA 084 010<sup>1</sup>

7,4

7,4



Tipologia	Piano Flex Induction	Piano Flex Induction
Senza cornice per installazione a filo	CI 292 102	CI 283 103
Cornice in acciaio inox	CI 292 112	CI 283 113
<b>Dimensioni</b>		
Larghezza	(cm) 90	80
Profondità	(cm) 52	51,3 / 52
Profondità incassata	(cm) 5,6 / 5,5	5,6 / 5,5
<b>Funzionamento</b>		
Display TFT / Twist-Pad / Controllo a sensori	-/•/-	-/•/-
Display bicromatico (bianco/arancione)	•	•
Manopole integrate nel mobile / Manopole integrate nel pannello comandi	-/-	-/-
<b>Zone cottura</b>		
Numero zone cottura	5	5
Full Induction	-	-
Zona Flex Induction 21 x 19 cm (2200, con booster 3700 W) / zone unite 21 x 38 cm (3300, con booster 3700 W)	-	2
Zona Flex Induction 23 x 19 cm (2200, con booster 3700 W) / zone unite 23 x 38 cm (3300, con booster 3700 W)	4	-
Zona Flex Induction 24 x 19 cm (2200, con booster 3700 W) / zone unite 24 x 38 cm (3300, con booster 3700 W)	-	2
Estensione automatica fino a 30/32 cm di larghezza (3300 W, con booster 3700 W)	-	-
Zona induzione ø 21 cm (2200, con booster 3700 W) / ø 26 cm (2600, con booster 3700 W) / ø 32 cm (3300, con booster 3700 W)	1	-
Zona induzione ø 18 cm (1800, con booster 3100 W) / con zona estesa 18 x 28 cm (2000, con booster 3700 W)	-	-
Zona induzione ø 15 cm (1400, con booster 2200 W)	-	1
Zona induzione ø 15 cm (1600, con booster 2200 W)	-	-
Zona induzione ø 19 cm (1800, con booster 3100 W)	-	1
Zona induzione ø 21 cm (2200, con booster 3700 W)	-	-
Zona induzione ø 21 cm (2500, con booster 3700 W)	-	-
Zona induzione ø 24 cm (2200, con booster 3700 W)	-	1
Zona induzione ø 28 cm (2400, con booster 3700 W)	-	-
<b>Caratteristiche</b>		
Numero livelli di potenza	17	17
Funzione Flex per aree di cottura rettangolari	•	•
Funzione Cooking sensor / Frying sensor	•/•	•/•
Numero funzioni Frying sensor	5	2
Funzione Professional cooking	•	-
Booster per pentole / padelle	•/•	•/•
Funzione mantenimento caldo	•	•
Numero timer	5	5
Contaminuti	•	•
Cronometro	•	•
Indicazione di calore residuo	•	•
Child lock / Spegnimento di sicurezza / Protezione per pulizia display	•/•/•	•/•/•
Funzione pausa	-	-
Menu opzioni	•	•
Controllo cappa	• <sup>2</sup>	• <sup>2</sup>
Home Connect (Modulo WiFi integrato)	• <sup>3</sup>	• <sup>3</sup>
<b>Accessori</b>		
Teppan Yaki in materiale multistrato GN1/1	-	-
Teppan Yaki in materiale multistrato per Flex Induction	CA 051 301 <sup>1</sup>	CA 051 301 <sup>1</sup>
Grill antiaderente in alluminio pressofuso per Flex Induction	CA 052 300 <sup>1</sup>	CA 052 300 <sup>1</sup>
Set di teglie Flex, 3 pezzi per Flex Induction	CA 050 300 <sup>1</sup>	CA 050 300 <sup>1</sup>
Teglia Flex grande per Flex Induction	CA 055 300 <sup>1</sup>	CA 055 300 <sup>1</sup>
Padella adatta per Frying Sensor, ø 20 – 32 cm <sup>4</sup>	ET-Nr. 17006... <sup>1</sup>	ET-Nr. 17006... <sup>1</sup>
Cooking Sensor	CA 060 300 <sup>1</sup>	-
Twist-Pad Serie 200	CA 230 100 <sup>1</sup>	CA 230 100 <sup>1</sup>
<b>Valori di collegamento</b>		
Assorbimento totale	(kW) 11,1	7,4

• Di serie. – Non predisposto.

<sup>1</sup> Accessori speciali. <sup>2</sup> In combinazione con relativa cappa.

<sup>3</sup> L'utilizzo della funzionalità Home Connect dipende dai servizi di Home Connect, che non sono disponibili in tutti i paesi.

<sup>4</sup> Pentole compatibili nelle pagine di prodotto.



Piano Flex Induction	Piano Flex Induction	Piano Flex Induction	Piano Flex Induction
CI 282 102	CI 272 103	CI 262 105	-
CI 282 112	CI 272 113	CI 262 115	CI 261 115
80	70	60	60
51,3 / 52	51,2 / 52	51,2 / 52	52
5,6 / 5,5	5,6 / 5,5	5,6 / 5,5	5,5
-/•/-	-/•/-	-/•/-	-/-/•
•	•	•	•
-/-	-/-	-/-	-/-
4	4	4	4
-	-	-	-
2	-	-	-
4	4	4	2
-	-	-	-
2/-	1/-	1/-	1/-
-	-	-	-
-	-	-	-
-	-	-	1
-	-	-	-
-	-	-	1
-	-	-	-
-	-	-	-
17	17	17	17
•	•	•	•
•/•	•/•	•/•	-/-
4	4	4	-
•	•	•	-
•/•	•/•	•/•	•/•
•	•	•	•
4	4	4	4
•	•	•	•
•	•	•	-
•	•	•	•
•/•/•	•/•/•	•/•/•	•/•/-
-	-	-	•
•	•	•	•
• <sup>2</sup>	• <sup>2</sup>	• <sup>2</sup>	• <sup>2</sup>
• <sup>3</sup>	• <sup>3</sup>	• <sup>3</sup>	• <sup>3</sup>
-	-	-	-
CA 051 301 <sup>1</sup>	CA 051 301 <sup>1</sup>	CA 051 301 <sup>1</sup>	CA 051 301 <sup>1</sup>
CA 052 300 <sup>1</sup>	CA 052 300 <sup>1</sup>	CA 052 300 <sup>1</sup>	CA 052 300 <sup>1</sup>
CA 050 300 <sup>1</sup>	CA 050 300 <sup>1</sup>	CA 050 300 <sup>1</sup>	CA 050 300 <sup>1</sup>
CA 055 300 <sup>1</sup>	CA 055 300 <sup>1</sup>	CA 055 300 <sup>1</sup>	CA 055 300 <sup>1</sup>
ET-Nr. 17006... <sup>1</sup>	ET-Nr. 17006... <sup>1</sup>	ET-Nr. 17006... <sup>1</sup>	ET-Nr. 17006... <sup>1</sup>
CA 060 300 <sup>1</sup>	CA 060 300 <sup>1</sup>	CA 060 300 <sup>1</sup>	-
CA 230 100 <sup>1</sup>	CA 230 100 <sup>1</sup>	CA 230 100 <sup>1</sup>	-
7,4	7,4	7,4	7,4

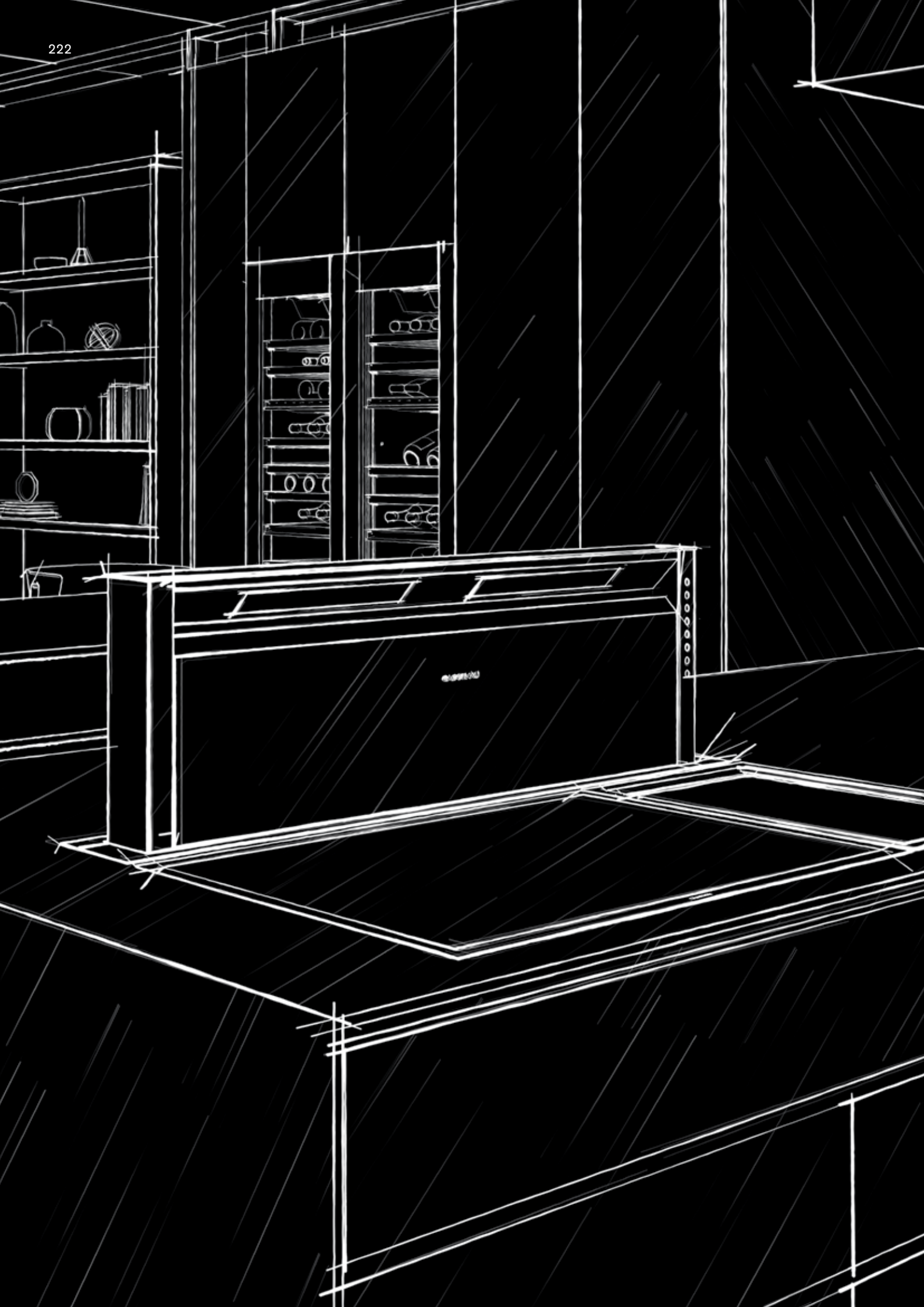


Tipologia	Piano cottura elettrico	
Senza cornice per installazione a filo	CE 291 101	
Cornice in acciaio inox	CE 291 111	CE 261 114
Dimensioni		
Larghezza	(cm) 90	60
Profondità	(cm) 52	52
Profondità incassata	(cm) 5,1 / 4,9	4,9
Funzionamento		
Display TFT / Twist-Pad / Comandi a sensore	-/-/•	-/-/•
Manopole integrate nel mobile / Manopole integrate nel pannello comandi	-/-	-/-
Zone cottura		
Numero zone cottura	5	4
Zona ultra-rapida ø 18 cm (1800 W) / convertibile in zona estesa 18 x 41,5 cm (4400 W)	2	-
Zona ultra-rapida ø 18 cm (2000 W)	-	1
Zona ultra-rapida ø 17 cm (1800 W) / convertibile in zona estesa 17 x 26,5 cm (2600 W)	-	1
Zona ultra-rapida ø 14,5 cm (1200 W, con booster 1600 W)	1	-
Zona ultra-rapida ø 14,5 cm (1200 W)	-	1
Zona ultra-rapida ø 14,5 cm (1050 W) / ø 21 cm (2200 W) / ø 27 cm (3080 W)	1	-
Zona ultra-rapida ø 14,5 cm (1200 W) / ø 21 cm (2100 W, con booster 3000 W)	-	1
Zona ultra-rapida ø 12 cm (750 W) / ø 21 cm (2100 W, con booster 2600 W)	1	-
Caratteristiche		
Numero livelli di potenza	17	17
Numero funzioni Frying Sensor	1 x 21 cm	-
Funzione Booster: n. zone cottura	2	1
Numero timer	5	4
Indicazione di calore residuo	•	•
Child lock / Spegnimento di sicurezza / Protezione per pulizia display	•/•/-	•/•/-
Menu opzioni	•	•
Accessori		
Padella per Frying Sensor per zona cottura ø 21 cm	GP 900 003 <sup>1</sup>	-
Valori di collegamento		
Assorbimento totale	(kW) 11,0	8,3

• Di serie. - Non predisposto.

<sup>1</sup> Accessori speciali.





## Centri di aspirazione

Checklist centri di aspirazione e motori Serie 400 e Serie 200	224
Note generali per la progettazione del corretto sistema di aspirazione	226
Indicazioni per la corretta combinazione di piani cottura e centri di aspirazione	228
Centri di aspirazione modulari a soffitto Vario Serie 400	230
Centro di aspirazione telescopico da piano in acciaio Serie 400	232
Unità di aspirazione da piano Vario Serie 400	238
Centro di aspirazione a parete Serie 400	244
Centri di aspirazione a soffitto Serie 200	246
Centro di aspirazione telescopico da piano GlassDraft Serie 200	248
Unità di aspirazione da piano Vario Serie 200	258
Centro di aspirazione a isola Serie 200	264
Centri di aspirazione a parete Serie 200	266
Centro di aspirazione da pensile Serie 200	268
Gruppi motore	272
Accessori   Accessori speciali per centri di aspirazione	278
Tabelle tecniche	290

**Centri di aspirazione a soffitto**

**Serie 400**



• AC 402 181



• AC 482 181  
• AC 472 181



• AR 400 142



• AR 401 142



• AR 403 122

**Serie 200**



Integrata  
• AC 250 121

**Centri di aspirazione telescopici da piano**

**Serie 400**



• AL 400 192  
• AL 400 122



• AR 400 142



• AR 401 142



• AR 403 122



• AR 413 122



• AR 410 110 solo con  
AL 400 122

**Serie 200**



• AL 200 180  
• AL 200 190

**Unità di aspirazione da piano**

**Serie 400 e 200**



• VL 414 115



• VL 200 120



• AR 400 142



• AR 401 142



• AR 403 122



• AR 413 122



• AR 410 110



• CKV 410 010  
• CKV 410 000



**Centri di aspirazione a parete**

**Serie 400**



• AW 442 120



• AR 400 142



• AR 401 142



• AR 400 143

**Serie 200**



• AW 240 191

**Centro di aspirazione a isola**

**Serie 200**



• AI 240 191

**Centro di aspirazione da pensile**

**Serie 200**



• AF 210 162  
• AF 210 192

**Centro di aspirazione da pensile**

**Serie 200**



• AC 200 161  
• AC 200 181  
• AC 200 191

Lo scopo di un buon sistema di aspirazione è di espellere completamente fumi e vapori della cucina nel più breve tempo e il più silenziosamente possibile.

Vi presentiamo alcuni consigli di progettazione e installazione per ricorrere alla soluzione di aspirazione più idonea alle vostre esigenze.

– **Gli apparecchi per la cottura:** La scelta del piano cottura è un fattore di influenza decisivo. Tutti i piani cottura non sono compatibili con tutti i centri di aspirazione. Le combinazioni di ventilazione consigliate per i piani cottura sono disponibili nelle prime pagine della sezione Aspirazione del catalogo generale. Inoltre, se devono essere installati apparecchi di cottura Vario speciali, che possono produrre una maggiore quantità di vapori di cottura, come ad esempio un wok o il grill elettrico, si consiglia di installarli, se possibile, al centro della configurazione del piano cottura e non ai bordi. Inoltre, la larghezza totale dei piani cottura non deve essere superiore a quella del centro di aspirazione.

– **Il tipo di centro di aspirazione/sistema aspirante:** Ogni tipo di sistema di ventilazione ha particolari caratteristiche di progettazione. Per tutti i dispositivi di ventilazione installati sopra i piani di cottura, la distanza minima tra il piano di lavoro e il bordo inferiore del rispettivo dispositivo di ventilazione è specificata nelle istruzioni di progettazione del catalogo generale e deve essere rispettata. La capacità di aspirazione si riduce all'aumentare della distanza.

Per i centri di aspirazione a soffitto, la distanza massima tra il piano di cottura e l'apparecchio di aspirazione è di 120 cm. In questo caso la larghezza massima della combinazione di piani cottura è di 100 cm. Se si aggiunge un telaio o un collettore di fumi, la larghezza massima della combinazione di piani di cottura è di 130 cm.

La ventilazione a soffitto deve essere gestita come una ventilazione ambiente quando la distanza dal piano cottura è superiore a 120 cm, poiché la cattura diretta dei vapori è limitata. Si consiglia di consultare uno specialista HVAC (Heating and ventilation air conditioning).

La distanza massima tra due unità di aspirazione da piano non deve essere superiore a 80 cm (ad eccezione del CX 482 a causa dell'induzione a tutta superficie).

I piani cottura a larghezza compresa tra 60 cm e 80 cm (ad eccezione del CX 482), i piani cottura Vario come il grill elettrico Vario o il wok a gas Vario devono essere posizionati tra due unità di aspirazione.

– **La modalità di funzionamento:** Tutti i sistemi di ventilazione Gaggenau possono funzionare sia in modalità estrazione che a ricircolo dell'aria. In modalità ricircolo, il grill elettrico Vario non è consigliato. Le prestazioni di cottura del grill generano fumi e vapori quando si mettono le carni o le verdure. A causa dell'elevata temperatura della griglia, le particelle di fumi sono più sottili di quelle generate da altri apparecchi di cottura. Nessuno degli attuali filtri antidore è in grado di catturare e filtrare le particelle di fumi del grill. Per i Paesi dell'Unione Europea, la ventilazione da tavolo AL 400 122 è consigliata solo a ricircolo dell'aria, a causa della normativa UE 66/2014.

In modalità di estrazione dell'aria, le prestazioni di estrazione dipendono dalla potenza del ventilatore e, in misura significativa, dal sistema di canalizzazione. Vedere il paragrafo relativo alla canalizzazione.

– **I motori:** I sistemi di aspirazione Gaggenau sono dotati di motori particolarmente potenti (serie 200), oppure possono essere combinati con motori di pari potenza della serie 400. Questi motori sono progettati per ridurre al minimo le perdite di carico dell'impianto.

– **La canalizzazione e gli accessori:** Per garantire la cattura più efficace possibile dei vapori e dei fumi, la distanza tra il centro di aspirazione e lo scarico esterno deve essere il più breve e il più rettilinea possibile. Questo garantirà buone prestazioni di aspirazione e acustiche.

Per facilitare la progettazione, per tutti i centri di aspirazione Gaggenau, è stata definita una lunghezza massima consigliata per i condotti. Questa informazione si trova sotto il nome di Lmax.

In caso di installazione con un'equivalenza di condotti più lunga di Lmax, si prega di riconsiderare la possibilità di cambiare il sistema di canalizzazione con uno più diretto e più corto.

Per i centri di aspirazione della serie 400, un motore aggiuntivo in serie può essere una soluzione.

Per definire la migliore soluzione di ventilazione, si prega di contattare il proprio referente per ottenere una consulenza da parte del Servizio Ventilazione Gaggenau. Poiché ogni curva o accessorio dà origine a una perdita di pressione nel sistema di canalizzazione, per stimare le prestazioni globali dell'installazione, ogni componente deve essere sommato in base alla seguente equivalenza.

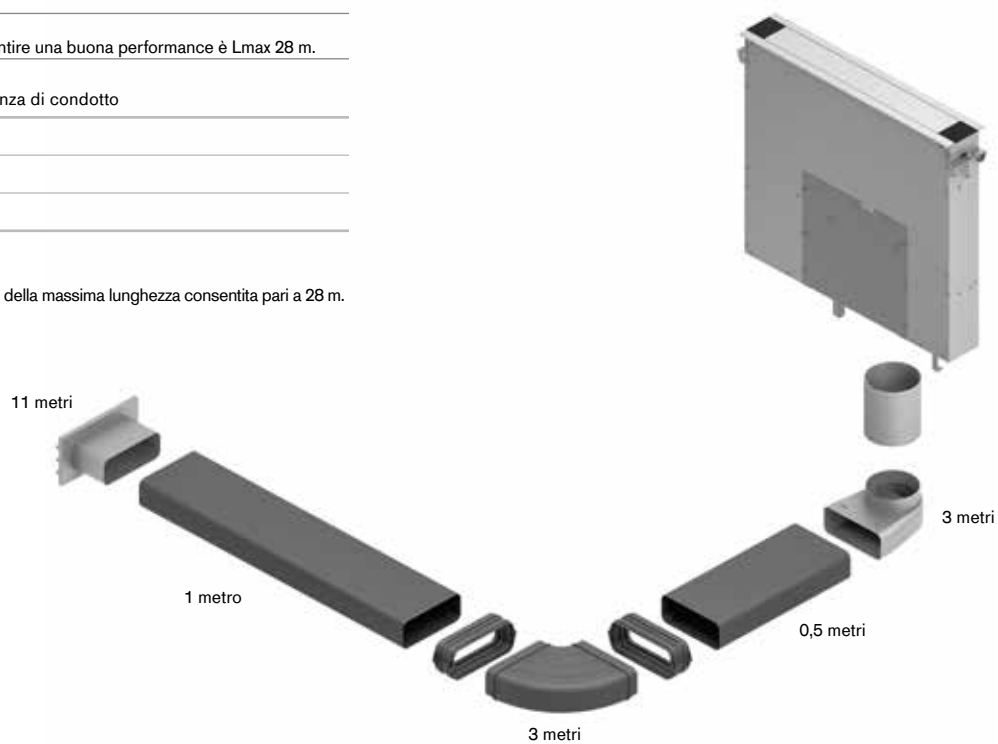
		Equivalenza di condotto	
Tubo piatto Lunghezza 0,5 m	AD 857 015 		0,5 m
Tubo piatto Lunghezza 1 m	AD 857 010 	AD 854 010 	1 m
	AD 752 010 		
Curva	AD 857 030 	AD 854 030 	3 m
	AD 857 031 	AD 854 031 	
	AD 857 042 	AD 854 032 	
	AD 752 030 		
Scarico a parete	AD 750 054 	AD 850 050 	11 m
Valvola di non ritorno	RK 040 150 		3 m
Gruppo motore	AR 401 142 		7 m
Gruppo motore	AR 400 142 	AR 400 143 	0 m
	AR 403 122 		

**Esempio AL 200 180:**

La lunghezza del condotto equivalente per garantire una buona performance è Lmax 28 m.















Installazione	Equivalenza di condotto
1,5 m tubo dritto	1,5 m
2 curve	2 x 3 m
1 scarico a parete	11 m
<b>TOTALE</b>	<b>18,5 m</b>

Questa installazione è equivalente a 18,5 m, meno della massima lunghezza consentita pari a 28 m. L'installazione è validata.



228 Indicazioni per la corretta combinazione di piani cottura e centri di aspirazione

✓ : combinazione raccomandata per estetica e performance - : non consigliata 📶 : integrazione per controllo cappa da piano cottura.								
Tipologia piano cottura	Immagine	Codice		AC 400 larghezza secondo la configurazione	AC 250 121 larghezza 120 cm	AW 442 larghezza 120 cm	AW 240 191 larghezza 90 cm	AI 240 191 larghezza 90 cm
	Larghezza max delle combinazioni piani Vario. Per moduli induzione integrati vedere le pagine dedicate.				100 cm 130 cm con collettore fumi	100 cm	80 cm	80 cm
Teppan Yaki Vario 400 Gas Vario 400 Grill Elettrico Vario 400		VP 414 / VG4.. VR 414	40 cm	✓	✓	✓	-	-
Flex Induction Vario 400		VI4..	40 cm	✓	✓ 📶	✓	-	-
Flex Induction Vario 400		VI 462	60 cm	✓	✓ 📶	✓	-	-
Flex Induction Vario 400		VI 482	80 cm	✓	✓ 📶	✓	-	-
Flex Induction Vario 400		VI 492	90 cm	✓	✓ 📶	✓	-	-
Gas Serie 400 / Vario 400		VG 491 / CG 492	90 cm	✓	✓	✓	-	-
Teppan Yaki / Gas / Flex Induction Vario 200 Grill Elettrico Vario 200		VP2.. / VI2.. / VR2.. / VG2.. VR 230	30 cm	✓	✓	✓	-	-
Flex Induction Vario 200		VI 242	40 cm	✓	✓	✓	-	-
Flex Induction / Gas Vario 200		VI 262 / VG 264	60 cm	✓	✓	✓	-	-
Moduli induzione integrati Serie 400		CU 42..	21 cm 28 cm	✓	✓	-	-	-
Full Induction Vario 400 con cornice		CX 482 111	80 cm	✓	✓ 📶	✓	✓ 📶	-
Full Induction Serie 400 senza cornice		CX 482 101	80 cm	✓	✓ 📶	✓	✓ 📶	-
Full Induction Serie 400		CX 492	90 cm	✓	✓ 📶	✓	-	-
Flex Induction Serie 200		CI 261	60 cm	✓	✓	✓	✓	✓
Flex Induction Serie 200		CI 262	60 cm	✓	✓ 📶	✓	✓ 📶	✓ 📶
Flex Induction Serie 200		CI 272	70 cm	✓	✓ 📶	✓	✓ 📶	✓ 📶
Flex Induction Serie 200		CI 282 / CI 283	80 cm	✓	✓ 📶	✓	✓ 📶	-
Flex Induction Serie 200		CI 292	90 cm	✓	✓ 📶	✓	-	-
Gas Serie 200		CG 261	60 cm	✓	✓	✓	-	-
Gas Serie 200		CG 291	90 cm	✓	✓	✓	-	-
Gas Serie 200		VG 295	90 cm	✓	✓	✓	-	-
Elettrico e vetroceramica Serie 200		CE 261	60 cm	✓	✓	✓	✓	✓
Elettrico e vetroceramica Serie 200		CE 291	90 cm	✓	✓	✓	-	-

										
AL 400 122 larghezza 120 cm	AL 400 192 larghezza 90 cm	AL 200 180 larghezza 80 cm	AL 200 190 larghezza 90 cm	VL 414 larghezza 15,5 cm	VL 200 larghezza 15 cm	AF 210 192 larghezza 90 cm	AF 210 162 larghezza 60 cm	AC 200 191 larghezza 86 cm	AC 200 181 larghezza 70 cm	AC 200 161 larghezza 52 cm
120 cm	90 cm					90 cm	60 cm	90 cm	70 cm	60 cm
✓	✓	-	-	✓	-	✓	✓	✓	✓	✓
✓	✓	-	-	✓ 	-	✓	✓	✓	✓	✓
-	-	-	-	✓	-	✓	✓	✓	✓	✓
✓	-	✓ 	-	✓	-	✓	-	✓	-	-
-	✓	-	✓ 	-	-	✓	-	✓	-	-
-	✓	-	-	-	-	✓	-	✓	-	-
-	-	-	-	-	✓	✓	✓	✓	✓	✓
-	-	-	-	-	✓	✓	✓	✓	✓	✓
-	-	-	-	-	-	-	-	-	-	-
✓	-	✓ 	-	-	-	✓	-	✓	-	-
-	-	✓ 	-	-	-	✓	-	✓	-	-
-	✓	-	✓ 	-	-	✓	-	✓	-	-
-	-	-	-	-	-	✓	✓	✓	✓	✓
-	-	-	-	-	-	✓	✓	✓	✓	✓
-	-	-	-	-	-	✓	-	✓	✓	-
-	-	✓ 	-	-	-	✓	-	✓	-	-
-	✓	-	✓ 	-	-	✓	-	✓	-	-
-	-	-	-	-	-	✓	✓	✓	✓	✓
-	-	-	-	-	-	✓	-	✓	-	-
-	-	-	-	-	-	✓	-	✓	-	-
✓	✓	-	-	-	-	✓	✓	✓	✓	✓
✓	✓	-	-	-	-	✓	-	✓	-	-



**AC 402 181** € 1.895,-  
 Modulo filtro in acciaio inox  
 A estrazione / Ricircolo aria  
 Motore non in dotazione



In combinazione con i gruppi motore:

AR 400 142  
 AR 401 142  
 AR 403 122

Accessori per l'installazione:

**AA 010 811** € 722,-

**Modulo di ricircolo acciaio inox**  
 inclusivo di un filtro a carboni attivi con un'efficiente riduzione degli odori e degli allergeni

**AA 012 811** € 722,-

**Modulo di ricircolo bianco**  
 inclusivo di un filtro a carboni attivi con un'efficiente riduzione degli odori e degli allergeni

**AD 754 048** € 230,-

**Collettore d'aria rotondo DN 150**  
 Metallo zincato

Ingresso aria 2 x DN 150 rotondo  
 Uscita aria 1 x DN 150 rotondo

**AD 854 048** € 230,-

**Collettore d'aria piatto DN 150**  
 Metallo zincato e plastica

Ingresso aria 2 x DN 150 piatto  
 Uscita aria 1 x DN 150 piatto

Accessori speciali

**AA 200 112** € 601,-

**1 filtro a carboni attivi rigenerabile**  
 Filtro rigenerabile fino a 30 volte  
 Rigenerabile in forno a 200°C  
 Per moduli di ricircolo AA 200 812/816 e AA 010 811/AA 012 811

Accessori speciali (ordinabili come parti di ricambio tramite centro assistenza)

**11 033 934**

**2 filtri a carboni attivi con elevata capacità di riduzione degli odori e degli allergeni**

Per moduli di ricircolo AA 200 812/816 e AA 010 811/AA 012 811

Gli accessori per l'installazione dei condotti d'aria sono disponibili a pagina 283-289

Consultare la sezione "Indicazioni per la corretta combinazione di piani cottura e centri di aspirazione" per conoscere gli apparecchi di cottura compatibili con ciascuna cappa.

Centro di aspirazione modulare a soffitto Vario Serie 400  
**AC 402**

- Si integra perfettamente con l'ambiente cucina, scomparendo nel controsoffitto.
- Sistema di aspirazione a soffitto modulabile in infinite combinazioni secondo le specifiche esigenze.
- Sistema di aspirazione per l'intero ambiente cucina.
- Senza motore, combinabile con i motori BLDC Gaggenau.
- Aspirazione perimetrale brevettata ad alta efficienza.
- Filtri perimetrali con superficie liscia e facile da pulire.

Prestazioni

Livello di potenza dipendente dal motore Gaggenau utilizzato.

Caratteristiche

Possibilità di progettazione con o senza moduli luce.  
 Filtri ad estrazione perimetrale lavabili in lavastoviglie.  
 Cornice per l'installazione (elementi di fissaggio non inclusi).  
 Condotto cilindrico DN 150.

Valori di consumo

In riferimento ad una configurazione con AR 400 142.  
 Classe di efficienza energetica B in una scala di classi di efficienza energetica da A+++ a D.  
 Consumo energia 60,6 kWh/anno.  
 Classe di efficienza di aspirazione A.  
 Classe di efficienza di illuminazione E.  
 Classe di efficienza filtro anti-grasso B.  
 Livello sonoro min. 50 dB / max. 65 dB ad intensità normale.

Precauzioni di montaggio

Lmax, la lunghezza equivalente del condotto per garantire buone prestazioni dipende della configurazione.  
 Per ottenere prestazioni di aspirazione ottimali, la distanza massima tra il piano cottura e il centro di aspirazione è di 120 cm. La ventilazione a soffitto deve essere gestita come una ventilazione ambiente quando la distanza dal piano di cottura è superiore a 120 cm, poiché la cattura diretta dei vapori sarà limitata.  
 Si consiglia di consultare un tecnico specialista HVAC (Heating and ventilation air conditioning).  
 Per funzionamento a estrazione/ricircolo fare riferimento ai diversi motori disponibili.  
 Massimo 3 moduli filtro collegabili al motore AR 400 142.  
 Prevedere sempre accessibilità al motore scelto.  
 Nell'installazione ad estrazione evitare il restringimento del condotto e la creazione di curvature troppo strette.  
 Se installata in modalità di estrazione in un ambiente dove presente un camino con canna fumaria, prevedere un interruttore di sicurezza.  
 Per funzionamento a ricircolo fare riferimento ai moduli dedicati.



**AC 482 181** € 1.280,-  
 Modulo comandi con luce  
 in acciaio inox

Centro di aspirazione modulare a soffitto Vario Serie 400  
**AC 482**

- Modulo comandi per centro di aspirazione a soffitto con luci.
- Elemento singolo per aumentare l'illuminazione del centro di aspirazione a soffitto.

Prestazioni

Livello di potenza dipendente dal motore Gaggenau utilizzato.

Caratteristiche

Telecomando a infrarossi per il controllo remoto, i comandi sono presenti anche sul modulo controllo.  
 3 livelli di potenza a controllo elettronico e modalità di funzionamento intensiva.  
 Aspirazione intervallata, 6 min.  
 Spegnimento ritardato, 6 min.  
 Indicazione saturazione filtro.

Precauzioni di montaggio

Connessione al relativo motore via cavo dati.  
 Se installata in modalità di estrazione in un ambiente dove presente un camino con canna fumaria, prevedere un interruttore di sicurezza.  
 Sistema di fissaggio al modulo filtrante.

Valori di collegamento

Absorbimento totale 15 W.  
 Lunghezza cavo di connessione 1,75 m, con spina.



**AC 472 181** € 588,-  
**Modulo luci in acciaio inox**  
 Elemento per completare il modulo comandi con luci

Centro di aspirazione modulare a soffitto Vario Serie 400  
**AC 472**

- Modulo luci per centro di aspirazione a soffitto.
- Elemento singolo per aumentare l'illuminazione del centro di aspirazione a soffitto.

#### Caratteristiche

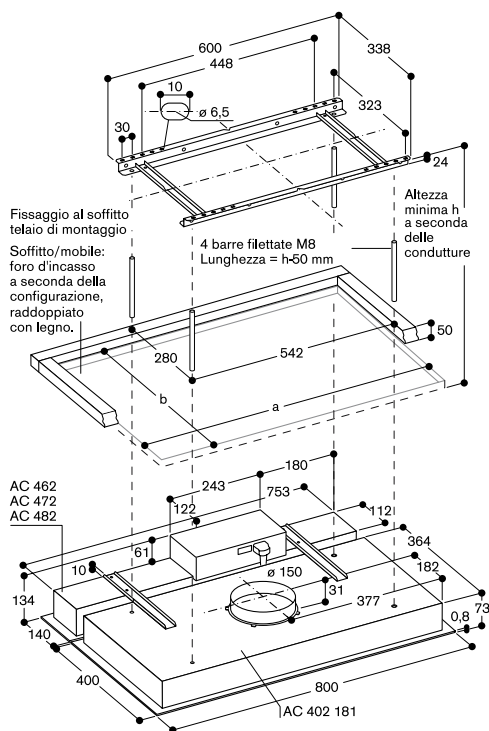
Supporto per illuminazione aggiuntiva.  
 Connessione al modulo comandi tramite cavo.

#### Precauzioni di montaggio

Prestare attenzione alle possibili configurazioni, gruppi motore e le relative dimensioni.  
 Sistema di fissaggio al modulo filtrante.

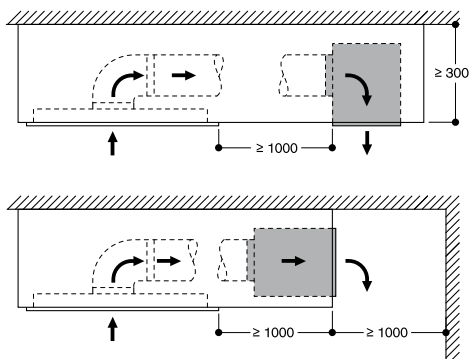
#### Valori di collegamento

Assorbimento totale 4 W.  
 Lunghezza cavo dati 2 m.  
 Lunghezza cavo di connessione 1,75 m, con spina.



Per configurazioni multiple:  
 flessione consentita nell'area del foro d'incasso: max. + 3 mm.  
 È necessario un sostegno al centro per evitare la flessione verso l'alto durante il fissaggio del modulo.  
 Le barre filettate, i dadi e le viti per soffitto necessari sono forniti di serie.

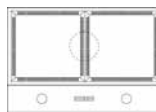
#### AC 402 con modulo di ricircolo aria



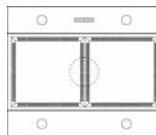
Misure in mm

## Configurazioni raccomandate per aspirazione a soffitto Vario Serie 400

FL1-CL



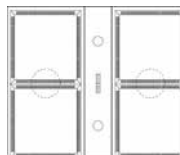
FL1-CL-L1



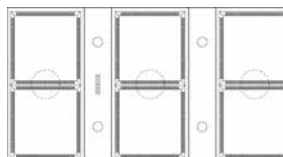
FL2-CL-L1



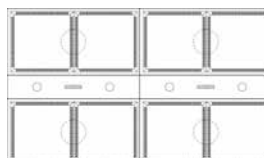
F2-CL



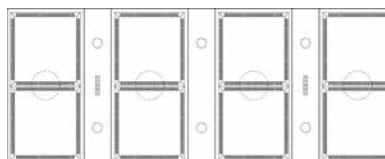
F3-CL-L1



FL4-CL-L1



F4-CL-L2



Per definire la migliore soluzione di ventilazione, si prega di contattare il proprio referente per ottenere una consulenza da parte del Servizio Ventilazione Gaggenau.



<b>AL 400 122</b>	<b>€ 6.094,-</b>
Acciaio inox	
Larghezza 120 cm	
Ricircolo aria	
Motore non in dotazione	
<b>AL 400 192</b>	<b>€ 5.321,-</b>
Acciaio inox	
Larghezza 90 cm	
A estrazione / Ricircolo aria	
Motore non in dotazione	



#### In combinazione con i gruppi motore:

AR 400 142
AR 401 142
AR 403 122
AR 413 122
AR 410 110 (solo con AL 400 122)

#### Accessori per l'installazione

A seconda del posizionamento del collegamento (sul lato anteriore, posteriore o inferiore) è necessario ordinare uno dei seguenti accessori.

<b>AD 754 049</b>	<b>€ 91,-</b>
Connettore per AL 400 su lato anteriore/posteriore	
Rivestimento in metallo zincato	
DN 150 rotondo	
<b>AD 854 050</b>	<b>€ 89,-</b>
Connettore per AL 400 su lato inferiore	
Rivestimento in metallo zincato	
DN 150 piatto	

#### Ulteriori accessori necessari per l'installazione

<b>AA 409 401</b>	<b>€ 132,-</b>
Supporto per mobilio per AL 400 da 90 cm.	
<b>AA 409 431</b>	<b>€ 168,-</b>
Supporto per mobilio per AL 400 da 120 cm.	
<b>AD 704 050</b>	<b>€ 148,-</b>
Scatola di connessione flussi d'aria	
Rivestimento in metallo zincato	
DN 150 piatto	

#### Accessori speciali

<b>AA 400 510</b>	<b>€ 231,-</b>
Interruttore finestra	

Gli accessori per l'installazione dei condotti d'aria sono disponibili a pagina 283-289

Consultare la sezione "Indicazioni per la corretta combinazione di piani cottura e centri di aspirazione" per conoscere gli apparecchi di cottura compatibili con ciascuna cappa.

#### Centro di aspirazione telescopico da piano Serie 400

**AL 400**

- Centro di aspirazione telescopico da piano, totalmente a scomparsa quando non in funzione.
- Perfetta combinazione con tutti gli apparecchi della serie Vario 400.
- Luce LED bianca neutra dimmerabile, ideale per l'illuminazione di tutto il piano cottura.
- Precisa lavorazione dell'acciaio con spessore 3 mm.
- Per installazione in appoggio o a filo top.
- Senza motore, combinabile con i motori BLDC Gaggenau.

#### Prestazioni

Livelli di potenza e rumorosità dipendenti dal motore Gaggenau scelto e dallo schema di tubature progettato.

#### Caratteristiche

Tre livelli di potenza a controllo elettronico e modalità di funzionamento intensiva.

Aspirazione intervallata, 6 min.

Funzionamento post-cottura, 6 min.

Indicazione saturazione del filtro anti-grasso.

2 ampi filtri metallici anti-grasso, facili da rimuovere e lavabili in lavastoviglie.

Vassoi di raccolta grassi, semplici da rimuovere e lavabili in lavastoviglie.

Luce LED bianca neutra dimmerabile (3600 K).

Potenza illuminazione 2 x 10 W.

Illuminamento 400 lx.

Installazione flessibile dell'unità motore remota: sul lato anteriore, posteriore o inferiore.

In tutte le opzioni di installazione è assicurato lo spazio necessario per eventuali cassette frontali all'interno del mobile.

#### Valori di consumo

AL 400 192: I dati di consumo sono riferiti ad una configurazione con l'unità motore remota AR 400 142.

Classe di efficienza energetica A in una scala di classi di efficienza energetica da A+++ a D.

Consumo energetico 45,5 kWh/anno.

Classe di efficienza di ventilazione A.

Classe di efficienza dell'illuminazione C.

Classe di efficienza del filtro anti-grasso B.

Livello sonoro min. 45 dB / max. 61 dB con livello di aspirazione normale.

In Europa, il modello AL 400 122 può essere configurato per il funzionamento solo in modalità a ricircolo. In questo caso la comunicazione dei valori di consumo non è obbligatoria.

#### Precauzioni di montaggio

La lunghezza equivalente del condotto per garantire buone prestazioni è Lmax 19 m.

AL 400 192: combinabile con tutti i piani Vario Serie 400, piani Serie 400 e Serie 200. Larghezza massima dei piani: 90 cm.

AL 400 122: combinabile con tutti i piani Vario Serie 400 e Serie 400 tranne il grill elettrico. Non prevedere un grill elettrico in caso di funzionamento della cappa in modalità a ricircolo. Larghezza massima dei piani: 120 cm.

Per garantire un'efficiente cattura di fumi e odori, è raccomandato installare una AL 400 122 con 2 motori.

A causa di restrizioni dovute alla regolamentazione Europea EU 66/2014 in materia di aspirazione dell'ambiente è obbligatoria l'installazione della AL 400 122 solo in modalità a ricircolo.

A seconda del tipo di installazione, gli accessori corrispondenti devono essere ordinati separatamente.

Abbinabile a piani con potenza massima di 18 kW.

Il centro di aspirazione telescopico deve avere un foro di incasso dedicato e separato dal piano cottura.

La portata e la stabilità, in particolare nel caso di piani di lavoro sottili, deve essere sostenuta mediante opportune sottostrutture.

Prendere in considerazione il peso dell'apparecchio e carichi aggiuntivi.

Tra centro di aspirazione e piano cottura deve essere garantita una distanza sul piano top di almeno 50 mm. Tale spazio deve essere supportato da una struttura di rinforzo (vedere accessori dedicati codice AA 409 401/431).

Istruzioni aggiuntive per l'installazione a filo:

L'installazione è possibile in piani di pietra, sintetici o in legno massello. Devono essere osservati i valori di resistenza termica e tenuta stagna dei bordi del foro incasso. Per quanto riguarda gli altri materiali si prega di consultare il produttore del piano di lavoro.

È possibile posizionare forni all'interno dello stesso mobile dove è stato inserito anche il centro di aspirazione, a seconda della tipologia di installazione scelta.

Se installata in modalità di estrazione in un ambiente dove presente un camino con canna fumaria, prevedere un interruttore di sicurezza.

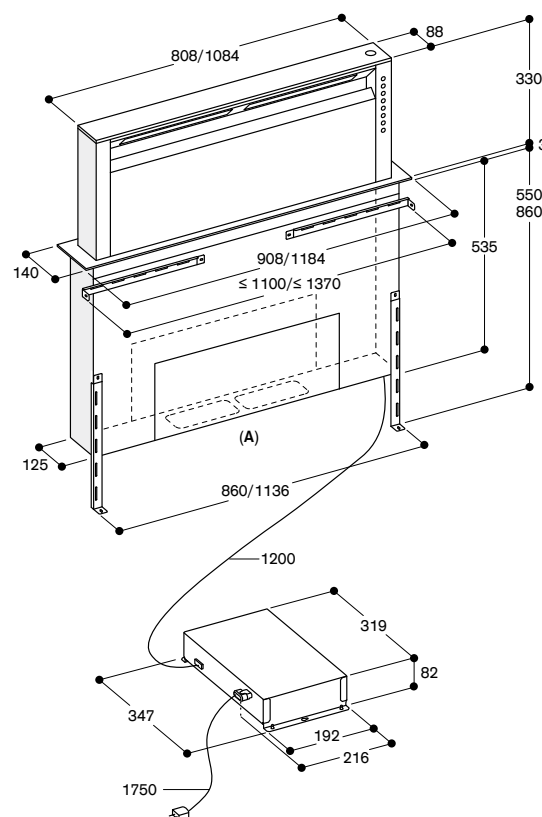
Assicurare l'accessibilità del modulo di controllo e metterlo in sicurezza ancorandolo ad un pannello del mobile.

#### Valori di collegamento

Absorbimento totale 65 W.

Cavo di connessione 1,7 m con spina.

Lunghezza cavo dati 1,2 m.

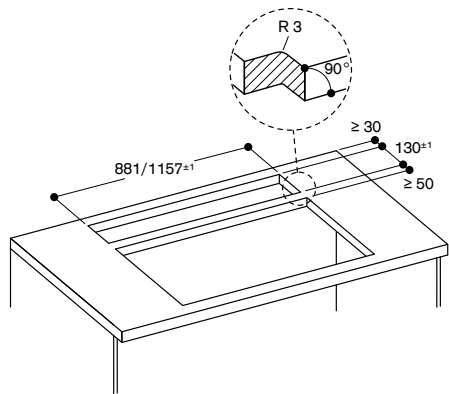


**A:** Installazione flessibile sul lato anteriore, posteriore o inferiore.

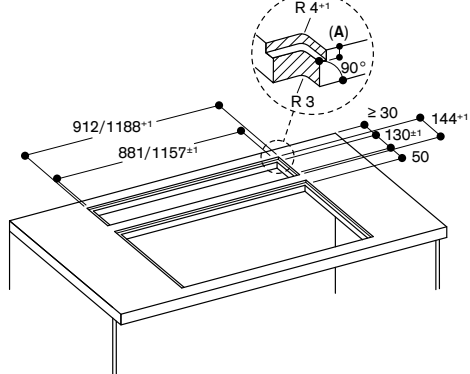
Misure in mm



Installazione in appoggio

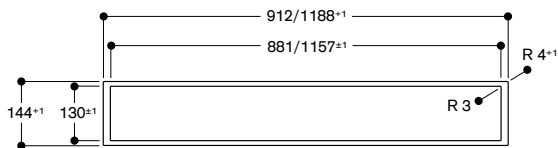


Installazione a filo

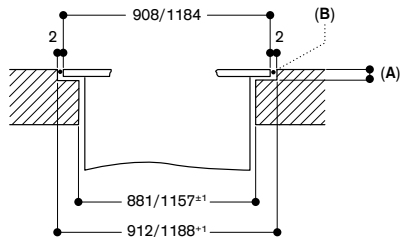


A: 3.5<sup>±0.5</sup> mm

Vista dall'alto

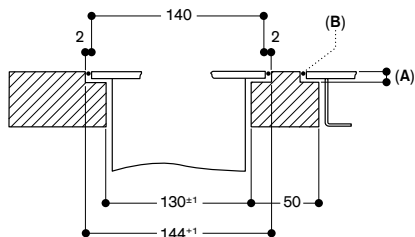


Sezione longitudinale



A: 3.5<sup>±0.5</sup> mm  
B: Riempire con silicone

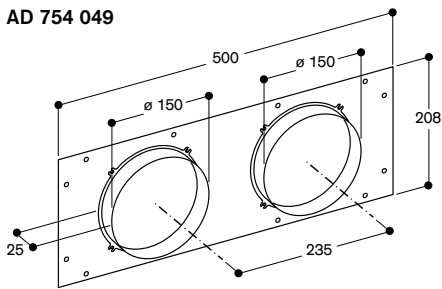
Sezione trasversale



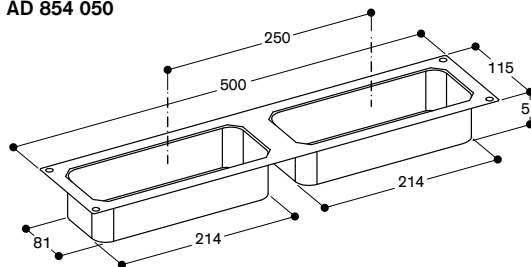
A: 3.5<sup>±0.5</sup> mm  
B: Riempire con silicone

Misure in mm

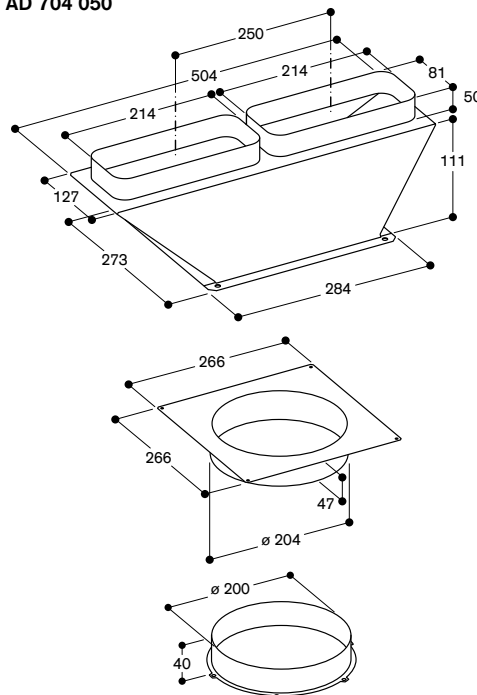
AD 754 049



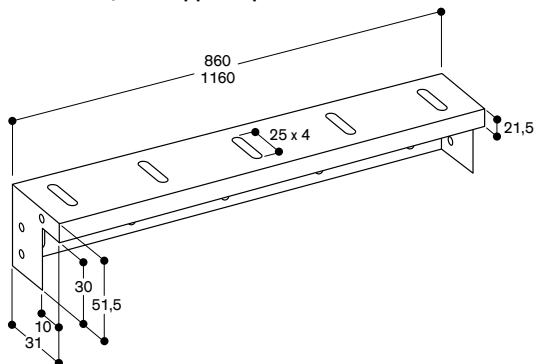
AD 854 050



AD 704 050



AA 409 401/431 supporto per mobilio



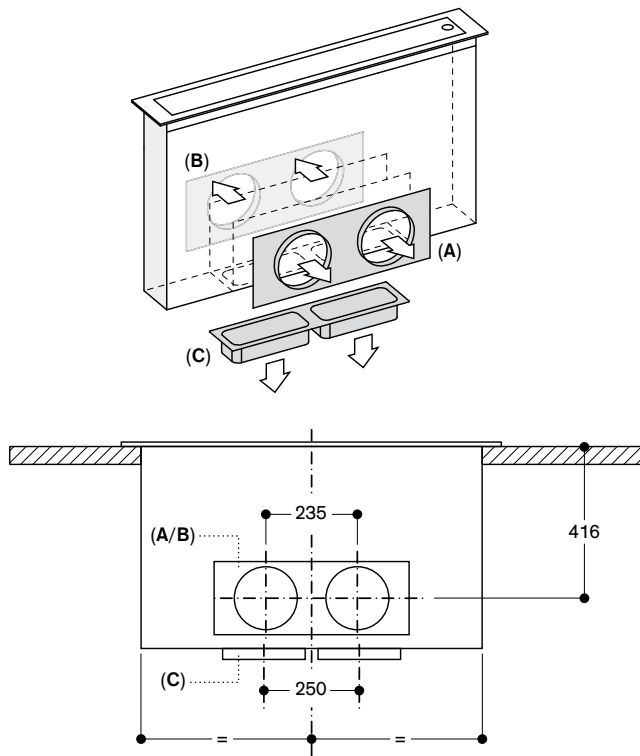
**Raccomandazioni importanti per una corretta installazione**

**Progettazione e sistema dei tubi:**

- Per le misure di profondità, tenere conto della profondità del vano interno dei mobili e delle sporgenze del piano di lavoro dei mobili della cucina.
- I tubi possono essere connessi sul lato anteriore o posteriore di AL 400 o al di sotto dell'apparecchio. Consultare nella sezione dedicata gli accessori disponibili.
- È importante che la canalizzazione sia ben sigillata per evitare perdite d'aria, ad esempio utilizzando un nastro adesivo adeguato o il connettore più idoneo.
- I tubi in plastica possono essere utilizzati per l'installazione dietro piani a gas. La potenza massima del piano deve essere: 18 kW.

**Motori e modalità di gestione dell'aria:**

- Per garantire un'efficiente cattura di fumi e vapori, è raccomandato installare una AL 400 122 con 2 motori.
- A causa di restrizioni dovute alla regolamentazione Europea EU 66/2014 in materia di aspirazione dell'ambiente è **obbligatoria l'installazione della AL 400 122 in modalità a ricircolo**.
- Se si usano gli apparecchi Vario come Teppan Yaki e Grill è **necessario posizzarli centralmente**, di fronte al modulo di aspirazione per favorire la migliore cattura dei fumi possibile.
- **Non installare mai un Grill elettrico** in combinazione con AL 400 in **modalità a ricircolo**.
- Assicurare l'accessibilità del modulo di controllo e metterlo in sicurezza ancorandolo ad un pannello del mobile.



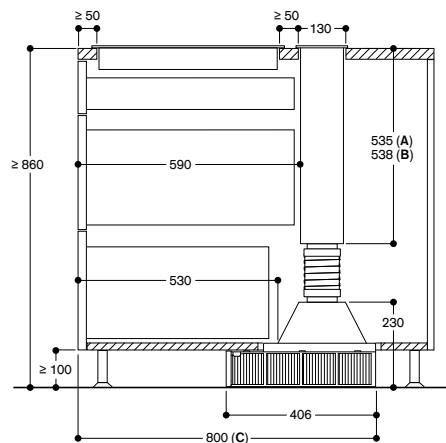
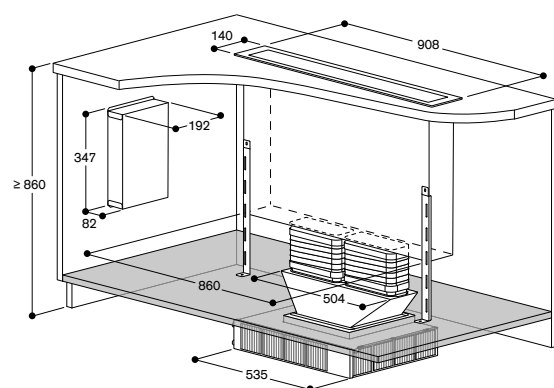
- A: Connessione sul lato anteriore con AD 754 049
- B: Connessione sul lato posteriore con AD 754 049
- C: Connessione sul lato inferiore con AD 854 050

**Esempio****AL 400 192 con AR 413 122 (ricircolo dell'aria)****Consigli**

- La scatola di connessione flussi d'aria può essere avvitata direttamente al motore.
- Per performance ottimali, l'aria di ricircolo richiede sufficiente spazio per defluire (superficie di deflusso di almeno 400 cm<sup>2</sup>).

**Lista dei componenti**

- 1 x AL 400 192
- 1 x AR 413 122 (unità motore remota a ricircolo)
- 1 x AD 854 050 (connettore piatto per lato inferiore)
- 1 x AD 858 010 (tubo flessibile piatto)
- 1 x AD 704 050 (scatola di connessione flussi d'aria per tubi piatti DN 150)



A: Installazione in appoggio

B: Installazione a filo

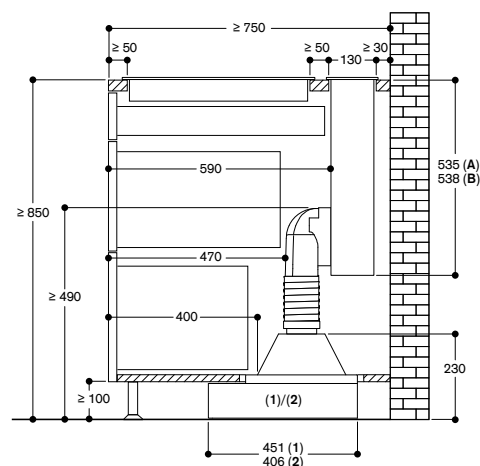
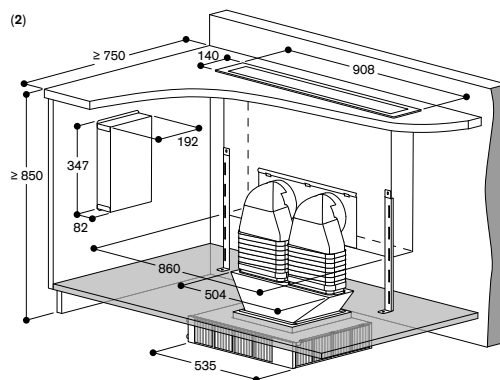
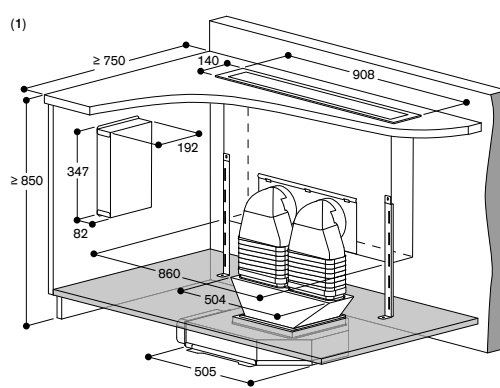
C: 750 mm con un'altezza del piano di lavoro minima di 920 mm

Non raccomandato per pavimenti non sufficientemente isolati (Trasmittanza termica  $U \geq 0.5 \text{ W/m}^2\text{K}$ )**Esempio****AL 400 192 con AR 413 122 (ricircolo dell'aria);  
con AR 403 122 (estrazione dell'aria)****Consigli**

- L'unità motore remota può essere collegata sul fronte o sul retro.
- La scatola di connessione flussi d'aria può essere avvitata direttamente al motore.
- Ricircolo: per performance ottimali, l'aria di ricircolo richiede sufficiente spazio per defluire (superficie di deflusso di almeno 400 cm<sup>2</sup>).
- Estrazione: nell'esempio l'uscita di scarico è verso sinistra, è possibile posizionarla anche verso destra. Prestare attenzione alle misure differenti.
- Installazione possibile anche con tubi Gaggenau in metallo.

**Lista dei componenti**

- 1 x AL 400 192
- 1 x AR 413 122 (unità motore remota a ricircolo) o 1 x AR 403 122 (unità motore remota a estrazione)
- 1 x AD 754 049 (connettore rotondo per lato anteriore/posteriore)
- 2 x AD 857 042 (adattatore piatto/tondo 90°)
- 1 x AD 858 010 (tubo flessibile piatto)
- 1 x AD 704 050 (scatola di connessione flussi d'aria per tubi piatti DN 150)
- 1 x AD 990 091 (nastro adesivo in alluminio)



A: Installazione in appoggio

B: Installazione a filo

Modalità a estrazione con motore

1: AR 403 122

2: AR 413 122

Non raccomandato per pavimenti o muri esterni non sufficientemente isolati (Trasmittanza termica  $U \geq 0.5 \text{ W/m}^2\text{K}$ )

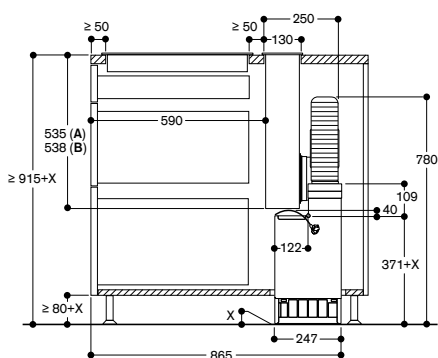
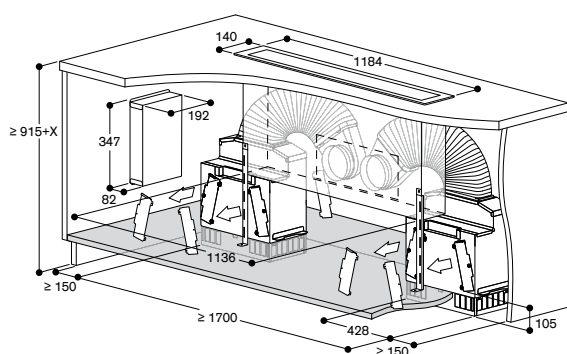


**Esempio****AL 400 122 con AR 410 110 (ricircolo dell'aria)****Consigli**

- L'unità motore remota può essere collegata sul fronte o sul retro.
- Per performance ottimali, l'aria di ricircolo richiede sufficiente spazio per defluire (superficie di deflusso di almeno 800 cm<sup>2</sup> - 400 cm<sup>2</sup> per ogni unità motore).
- Installazione possibile anche con tubi Gaggenau in metallo.

**Lista dei componenti**

- 1 x AL 400 122
- 2 x AR 410 110 (unità motore remota a ricircolo)
- 1 x AD 754 049 (connettore per tubo rotondo lato anteriore/posteriore)
- 2 x AD 857 042 (adattatore tubo rotondo/piatto 90°)
- 2 x AD 858 010 (tubo piatto flessibile)
- 1 x AD 990 091 (nastro adesivo in alluminio)

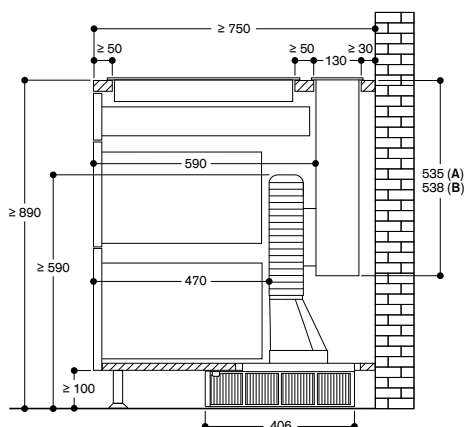
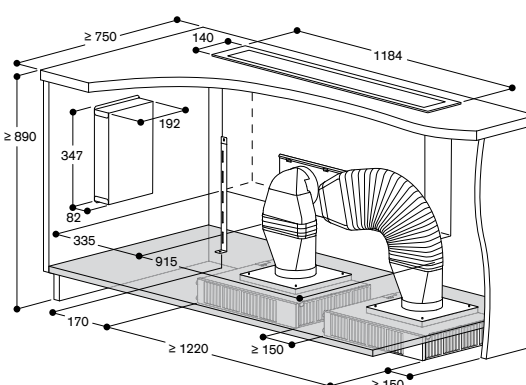


A: Installazione in appoggio  
B: Installazione a filo

Non raccomandato per pavimenti non sufficientemente isolati (Trasmittanza termica  $U \geq 0.5 \text{ W/m}^2\text{K}$ )

**Esempio****AL 400 122 con AR 413 122 (ricircolo dell'aria)****Lista dei componenti**

- 1 x AL 400 122
- 2 x AR 413 122 (unità motore remota a ricircolo)
- 1 x AD 754 049 (connettore per tubo rotondo lato anteriore/posteriore)
- 2 x AD 857 042 (adattatore tubo rotondo/piatto 90°)
- 1 x AD 858 010 (tubo piatto flessibile)
- 2 x AD 857 041 (adattatore tubo piatto/rotondo)
- 1 x AD 990 091 (nastro adesivo in alluminio)



A: Installazione in appoggio  
B: Installazione a filo

Non raccomandato per pavimenti o muri esterni non sufficientemente isolati (Trasmittanza termica  $U \geq 0.5 \text{ W/m}^2\text{K}$ )



VL 414 115 € 2.344,-

Cornice in acciaio inox  
Griglia di aspirazione in ghisa  
Larghezza 15,5 cm  
A estrazione / Ricircolo aria  
Motore non in dotazione

Le manopole devono essere ordinate separatamente



In combinazione con i gruppi motore:

AR 400 142  
AR 401 142  
AR 403 122  
AR 413 122  
AR 410 110

Accessori necessari per l'installazione

CKV 410 010 € 175,-

Manopola acciaio inox Serie 400 per VL 414

Controllo elettronico

Set di 1 manopola

CKV 410 000 € 235,-

Manopola nera Serie 400 per VL 414

Controllo elettronico

Set di 1 manopola

Accessori per l'installazione

AD 410 040 € 70,-

Tube di connessione flessibile per VL 414 DN 150 piatto

AD 851 041 € 120,-

Connettore per estensione con tubo piatto DN 150 per piani di lavoro molto profondi

VA 420 004 € 185,-

Elemento di congiunzione con piani Vario Serie 400 per installazione a filo, 2 mm

VA 420 010 € 185,-

Elemento di congiunzione con piani Vario Serie 400 per installazione in appoggio, 3 mm

Accessori speciali

AA 400 510 € 231,-

Interruttore finestra  
Combinabile con gli apparecchi della Serie 400

AA 414 010 € 65,-

Deflettore aria in acciaio inox per affiancamento ad apparecchi a gas

Gli accessori per l'installazione dei condotti d'aria sono disponibili a pagina 283-289

Consultare la sezione "Indicazioni per la corretta combinazione di piani cottura e centri di aspirazione" per conoscere gli apparecchi di cottura compatibili con ciascuna cappa.

Unità di aspirazione da piano Vario

Serie 400

VL 414

- Sistema di aspirazione ad alta efficienza e bassa rumorosità, in particolare se combinato con l'unità motore AR 410 110.
- Potenza d'aspirazione regolata automaticamente tramite sensore di controllo qualità aria.
- Progettazione e installazione semplificata.
- Solide manopole in acciaio inox, disponibili anche in finitura nera.
- Cornice in acciaio inox 3 mm.
- Per installazione in appoggio o a filo top.
- Combinazione perfetta con gli altri apparecchi Vario Serie 400.

Prestazioni

Livelli di potenza e rumorosità dipendenti dal motore Gaggenau scelto e dallo schema di tubature progettato.

Caratteristiche

Manopole con anello luminoso e serigrafia per i livelli di potenza.

3 livelli di potenza a controllo elettronico e modalità di funzionamento intensiva.

Opzione di funzionamento automatico grazie al sensore di controllo della qualità dell'aria.

Funzione post-cottura controllata tramite sensori o manualmente.

Filtro metallico per la raccolta dei grassi con elevata capacità di assorbimento.

Filtro anti-grassi removibile e lavabile in lavastoviglie.

Indicatore di saturazione del filtro anti-grassi e del filtro a carboni attivi.

Interni ottimizzati per una circolazione dell'aria estremamente efficiente.

Aspirazione intervallata, 6 minuti.

Griglia di aspirazione smaltata, lavabile in lavastoviglie.

Connessione per lo scarico inclusa con l'apparecchio.

Serbatoio raccogli-gocce con capacità di 250 ml.

Servizi digitali selezionati

(Home Connect)

Controllo dell'unità di aspirazione (con piano cottura compatibile).

Controllo da remoto.

Diagnosi da remoto.

Valori di consumo

Dati di consumo riferiti ad una configurazione con motore AR 403 122.

Classe di efficienza energetica A+ (In una scala di classi di efficienza energetica da A+++ a D)

Consumo energetico 40,4 kWh/anno

Classe di efficienza di ventilazione: A.

Classe di efficienza di illuminazione: -.

Classe di efficienza filtro anti-grasso: B.

Livello sonoro min. 57 dB / max. 71 dB

con livello aspirazione normale.

Precauzioni di montaggio

La lunghezza equivalente del condotto per garantire buone prestazioni è Lmax 26 m.

Ogni VL deve essere collegata ad un'unità motore dedicata.

Tra due VL è possibile installare piani cottura di larghezza fino a 80 cm, eccetto i piani CX 482.

Si raccomanda di posizionare Grill elettrici e piani a gas Wok Vario sempre tra 2 VL.

Importante: non installare mai un VL in combinazione con un Grill elettrico VR in modalità a ricircolo.

In caso di installazione vicino a un piano a gas prevedere l'accessorio deflettore AA 414 010.

L'apparecchio è dotato di molle di fissaggio che bloccano il piano dopo l'inserimento dall'alto.

A seconda del tipo di installazione (ad appoggio o a filo), la configurazione del foro incasso e la posizione della manopola possono variare.

Se si combinano più apparecchi della serie Vario 400 senza coperchio è necessario l'utilizzo dell'elemento di congiunzione VA 420 tra i vari apparecchi. A seconda del tipo di installazione bisogna prevedere il corrispondente elemento di congiunzione.

La portata e la stabilità, in particolare nel caso di piani di lavoro sottili, deve essere sostenuta mediante opportune sottostrutture. Prendere in considerazione il peso dell'apparecchio e carichi aggiuntivi.

Istruzioni aggiuntive per l'installazione a filo:

L'installazione è possibile in piani di pietra, sintetici o in legno massello. Devono essere osservati i valori di resistenza termica e tenuta stagna dei bordi del foro incasso. Per quanto riguarda gli altri materiali si prega di consultare il produttore del piano di lavoro.

La scanalatura deve essere continua e uniforme, così da garantire il corretto posizionamento dell'apparecchio sulla guarnizione. Non utilizzare un rivestimento discontinuo.

La larghezza della giuntura può variare a causa di tolleranze dimensionali delle combinazioni e dell'intaglio sul piano di lavoro.

Se installata in modalità di estrazione in un ambiente dove presente un camino con canna fumaria, prevedere un interruttore di sicurezza.

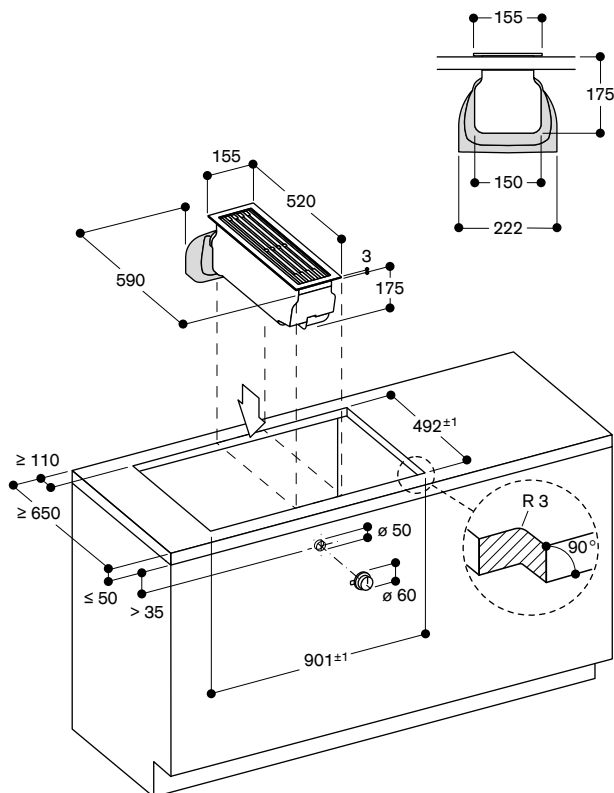
Valori di collegamento

Assorbimento totale 10 W.

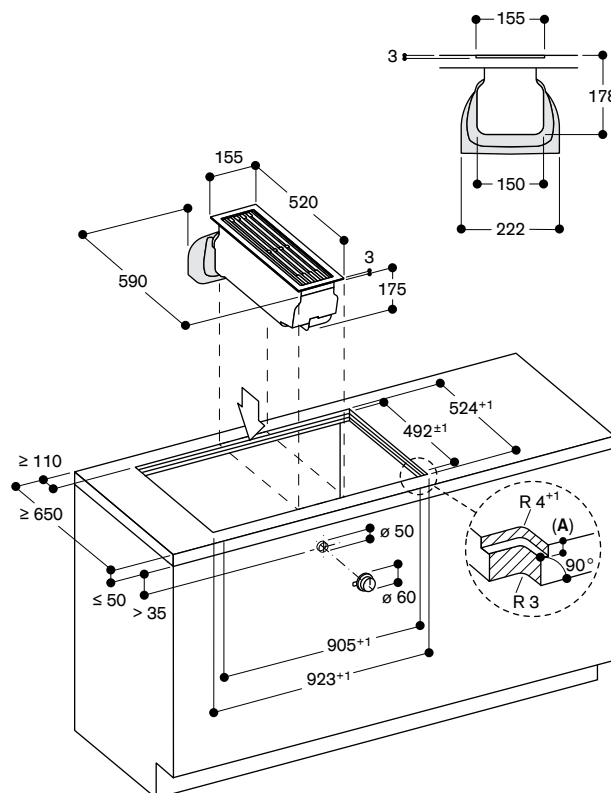
Cavo di collegamento lunghezza 1,75 m.

Prevedere un cavo LAN.

Installazione in appoggio

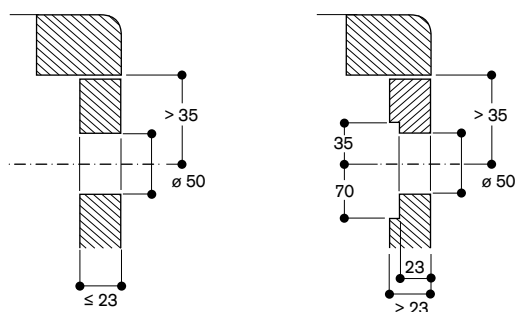


Installazione a filo top

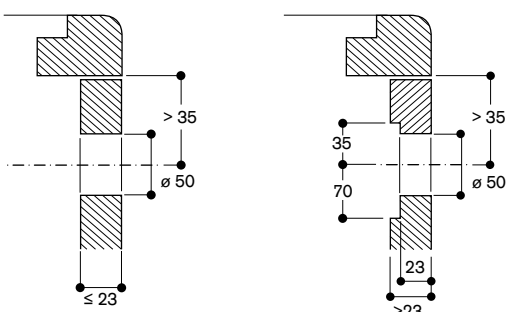


A: 3.5<sup>-0.5</sup> in combinazione con almeno un piano cottura a induzione dotato di cornice  
6.5<sup>+0.5</sup> in combinazione con almeno un piano cottura a induzione senza cornice

Installazione manopola

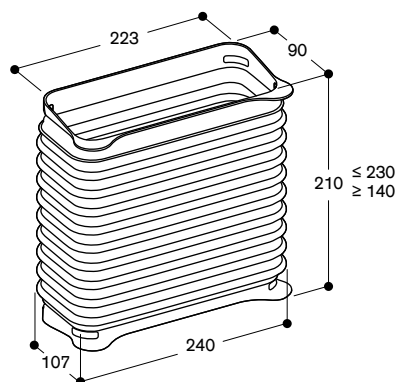


Installazione manopola

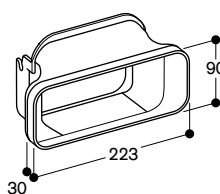


Accessori di installazione

AD 410 040 : Tubo piatto flessibile DN 150

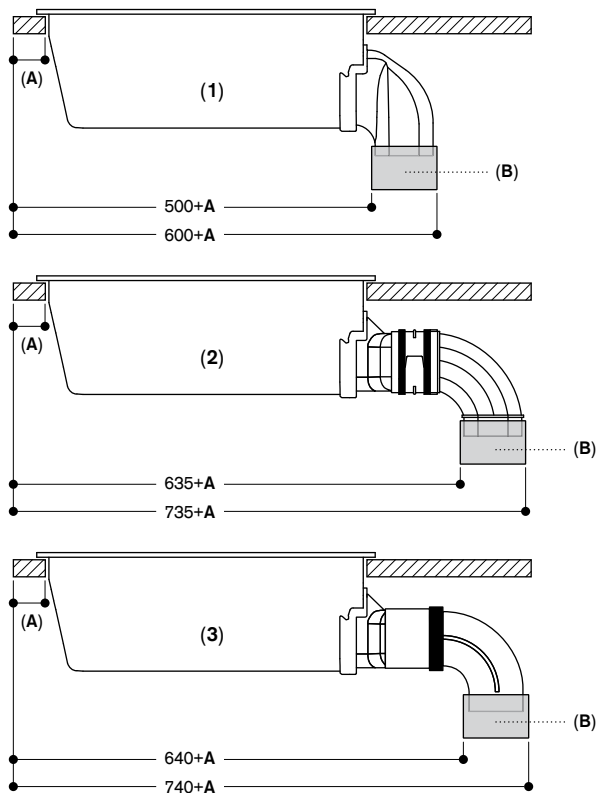


AD 851 041: Raccordo per VL per estensione con connettore piatto DN 150 per piani di lavoro molto profondi



**Consigli per una corretta installazione**

- Per le misure di profondità considerare la profondità del mobile e le sporgenze del top cucina.
- Assicurarsi che i tubi siano ben sigillati usando ad esempio nastri adesivi Gaggenau (resistenti al calore e anti raggi UV) o connettori adeguati.
- I piani Vario come Wok a gas e Grill elettrici Vario devono essere sempre installati tra 2 VL.
- Non installare la cappa VL in combinazione con Grill elettrico in modalità a ricircolo.
- Per l'unità di aspirazione da piano VL, le tubature possono essere posizionate subito verso il basso (1) o verso il lato posteriore utilizzando un ulteriore connettore (2) e (3). Consultare i relativi codici accessori sotto.
- Per le dimensioni totali nel mobile, prendere in considerazione le misure individuali e il posizionamento dei tubi e del motore.
- Il motore può essere direzionato in tutti i sensi, a seconda della posizione preferita per l'espulsione dell'aria o della rimozioni dei filtri.



- 1: Installazione diretta  
 2: Installazione con estensione per piani di lavoro molto profondi e tubi in plastica:  
 - AD 851 041 (Connettore per estensione)  
 - AD 857 040 (Connettore piatto, plastica)  
 - AD 857 030 (Curva piatta con piega a 90° verticale, plastica)  
 3: Installazione con estensione per piani di lavoro molto profondi e tubi in metallo:  
 - AD 851 041 (Connettore per estensione)  
 - AD 854 000 (Connettore piatto, metallo)  
 - AD 854 030 (Curva piatta con piega a 90° verticale, metallo)

A: ≥ 50mm  
 B: Connettore



### Esempio 1 (ricircolo dell'aria) - Installazione diretta VL 414 con unità motore remota AR 410 110

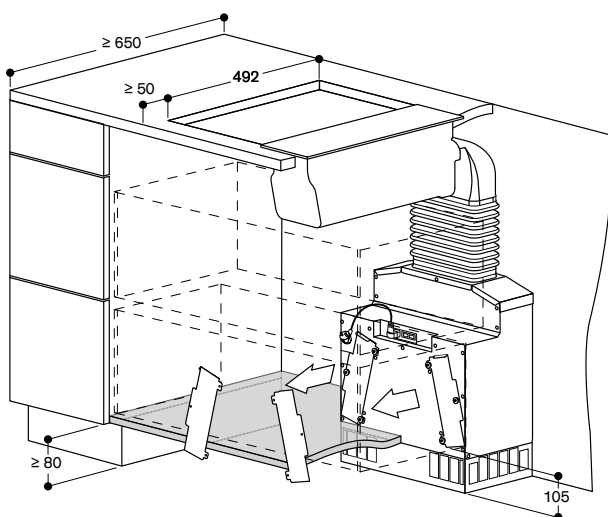
Installazione a parete, profondità del piano di lavoro 65 cm

#### Consigli

- Consentire l'accesso ai filtri a carboni attivi nel vano inferiore per la loro sostituzione.
- Inoltre, se lo zoccolo è più alto di 80 mm, l'unità motore remota esterna deve essere rialzata per consentire l'accesso ai filtri. Se lo zoccolo è alto 80 mm, l'unità motore remota può essere posizionata direttamente sul pavimento.
- Per prestazioni ottimali, l'aria di ricircolo richiede uno spazio sufficiente per uscire (superficie di deflusso di almeno 400 cm<sup>2</sup>).

#### Lista accessori

- 1 x VL 414 115 Unità di aspirazione da piano Vario
- 1 x CKV 410 010 Manopola acciaio inox o 1 x CKV 410 000 Manopola nera
- 1 x AR 410 110 (unità motore remota a ricircolo per installazione nella base)
- 1 x AD 410 040 (tubo piatto flessibile)



### Esempio 2 (ricircolo dell'aria) - Installazione diretta VL 414 con unità motore remota AR 413 122

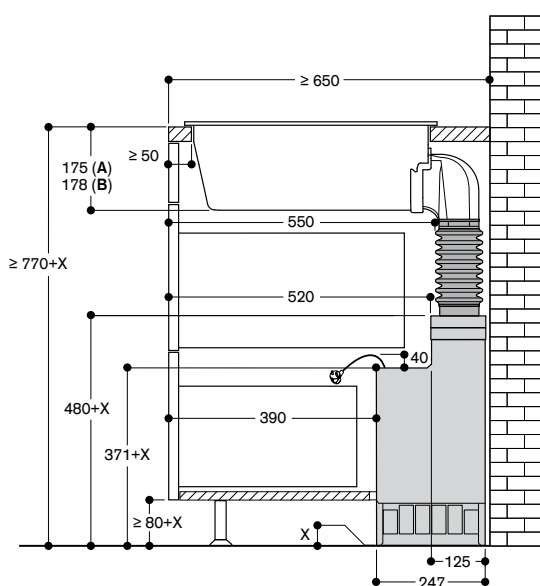
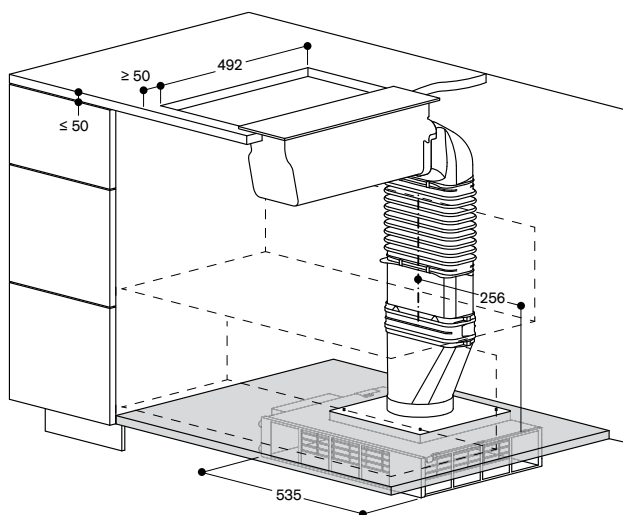
Installazione a parete o a isola

#### Consigli

- Consentire l'accesso ai filtri a carboni attivi nel vano inferiore per la loro sostituzione.
- Distanza minima consigliata tra apertura filtro e mobile se non si installa una griglia: 15 cm.
- Per prestazioni ottimali, l'aria di ricircolo richiede uno spazio sufficiente per uscire (superficie di deflusso di almeno 400 cm<sup>2</sup>).

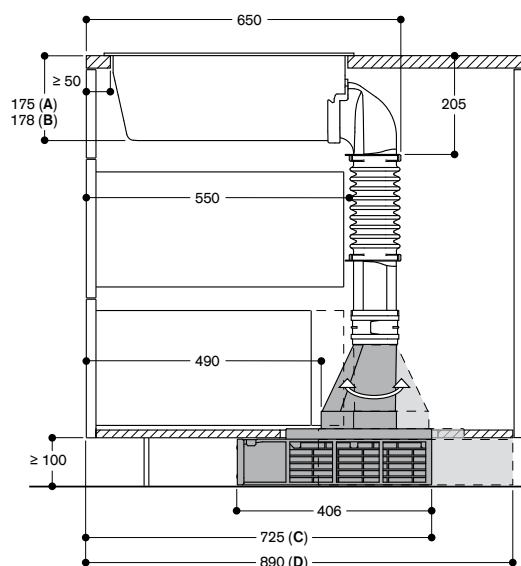
#### Lista accessori

- 1 x VL 414 115 Unità di aspirazione da piano Vario
- 1 x CKV 410 010 Manopola acciaio inox o 1 x CKV 410 000 Manopola nera
- 1 x AR 413 122 (unità motore remota per installazione nello zoccolo)
- 1 x AD 410 040 (tubo piatto flessibile)
- 1 x AD 857 015 (tubo piatto 50 cm, plastica)
- 1 x AD 857 040 (connettore per tubo piatto, plastica)
- 1 x AD 857 041 (adattatore tubo piatto/rotondo, plastica)
- 1 x AD 990 090 (nastro adesivo per sigillare i condotti)



A: Installazione in appoggio  
B: Installazione a filo (solo VL 414)

Non raccomandato per pavimenti o muri esterni non sufficientemente isolati (Trasmittanza termica  $U \geq 0.5 \text{ W/m}^2\text{K}$ )



A: Installazione in appoggio  
B: Installazione a filo (solo VL 414)  
C: Accesso ai filtri dal fronte. Connettore tubo piatto/rotondo verso il fronte  
D: Accesso ai filtri dal retro. Connettore tubo piatto/rotondo verso il retro

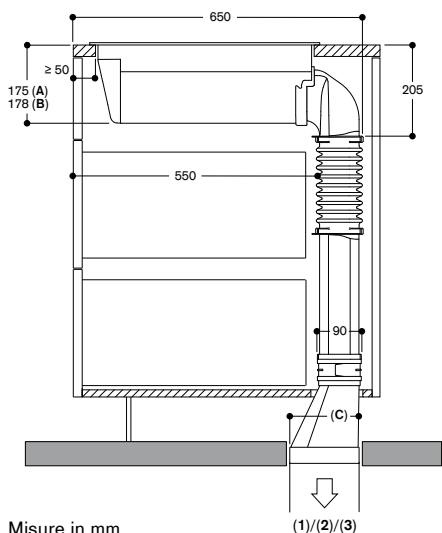
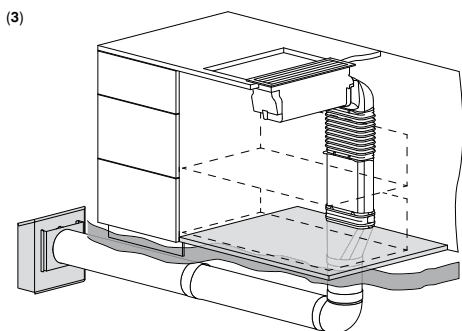
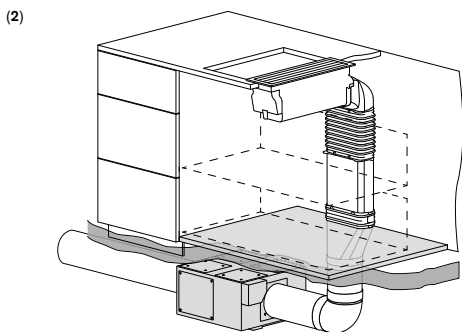
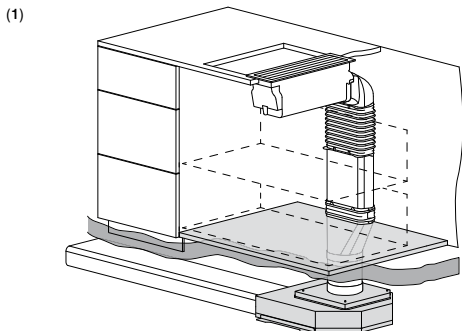
Non raccomandato per pavimenti non sufficientemente isolati (Trasmittanza termica  $U \geq 0.5 \text{ W/m}^2\text{K}$ )

**Esempio 3 (estrazione dell'aria) - Installazione diretta**  
**VL 414 con unità di aspirazione remota posizionata in locale tecnico**

In combinazione con AR 403 122 / AR 400 142 / AR 401 142

**Lista accessori**

- 1 x VL 414 115 Unità di aspirazione da piano Vario
- 1 x CKV 410 010 Manopola acciaio inox o 1 x CKV 410 000 Manopola nera
- 1 x AR 403 122 o AR 400 142 o AR 401 142 (unità motore remota)
- 1 x AD 410 040 (tubo piatto flessibile)
- 1 x AD 857 015 (tubo piatto 50 cm, plastica)
- 1 x AD 857 040 (connettore per tubo piatto, plastica)
- 1 x AD 857 041 (adattatore tubo piatto/rotondo, plastica)



Modalità a estrazione  
 con motore  
 1: AR 403  
 2: AR 400  
 3: AR 401

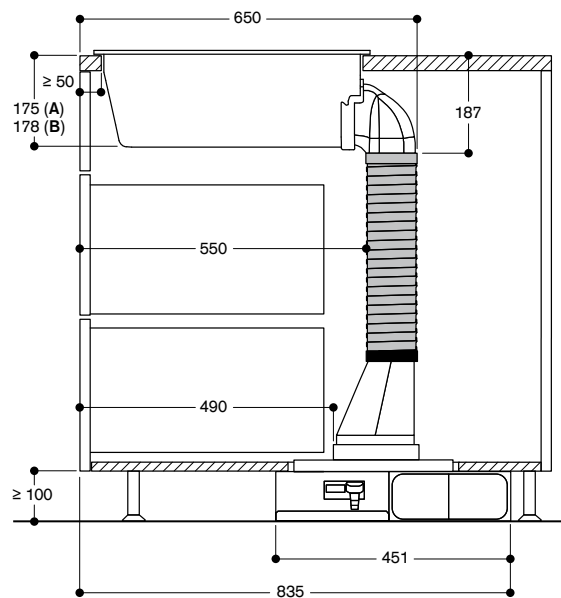
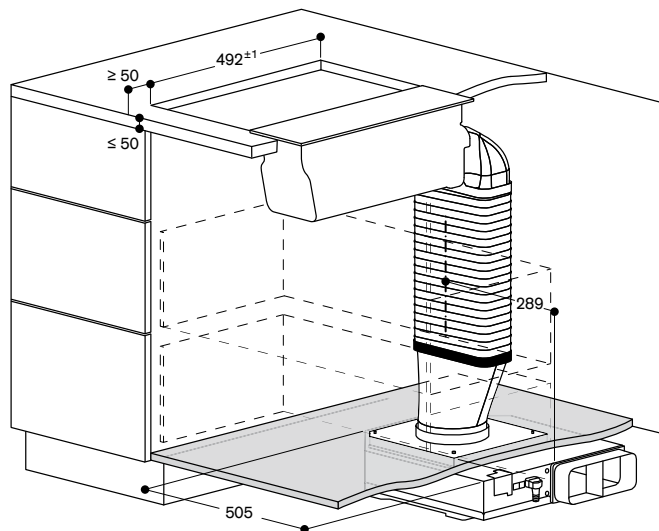
A: Installazione in appoggio  
 B: Installazione a filo  
 C: 152.5

**Esempio 4 (estrazione dell'aria) - Installazione diretta**  
**VL 414 con unità di aspirazione remota AR 403 122**

Installazione a isola, collegamento dal lato destro. È possibile collegare anche il lato sinistro, ma prestare attenzione alle misure che saranno diverse.

**Lista accessori - Metallo**

- 1 x VL 414 115 Unità di aspirazione da piano Vario
- 1 x CKV 410 010 Manopola acciaio inox o 1 x CKV 410 000 Manopola nera
- 1 x AR 403 122 ((unità motore remota per installazione nello zoccolo)
- 1 x AD 858 010 (tubo piatto, metallo, DN 150)
- 1 x AD 854 041 (adattatore tubo piatto/rotondo, metallo, DN 150)
- 1 x AD 990 091 (nastro adesivo per sigillare i condotti, alluminio)



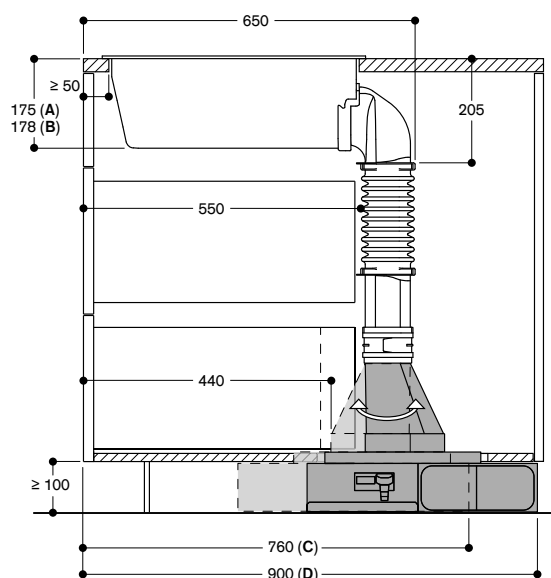
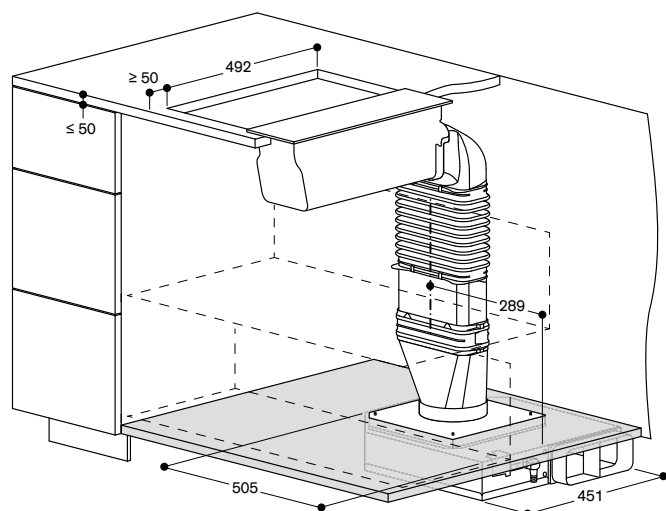
A: Installazione in appoggio  
 B: Installazione a filo (solo VL414)

### Esempio 5 (estrazione dell'aria) - Installazione diretta VL 414 con unità motore remota AR 403 122

Installazione a isola, collegamento dal lato destro o sinistro

#### Lista accessori - Plastica

- 1 x VL 414 115 Unità di aspirazione da piano Vario
- 1 x CKV 410 010 Manopola acciaio inox o 1 x CKV 410 000 Manopola nera
- 1 x AR 403 122 (unità motore remota per installazione nello zoccolo)
- 1 x AD 410 040 (tubo piatto flessibile)
- 1 x AD 857 015 (tubo piatto 50 cm, plastica)
- 1 x AD 857 040 (connettore per tubo piatto, plastica)
- 1 x AD 857 041 (adattatore tubo piatto/rotondo, plastica)
- 1 x AD 990 090 (nastro adesivo per sigillare i condotti)



- A: Installazione in appoggio  
B: Installazione a filo (solo VL 414)  
C: Espulsione a sinistra. Connettore tubo piatto/rotondo verso il fronte  
D: Espulsione a destra. Connettore tubo piatto/rotondo verso il retro

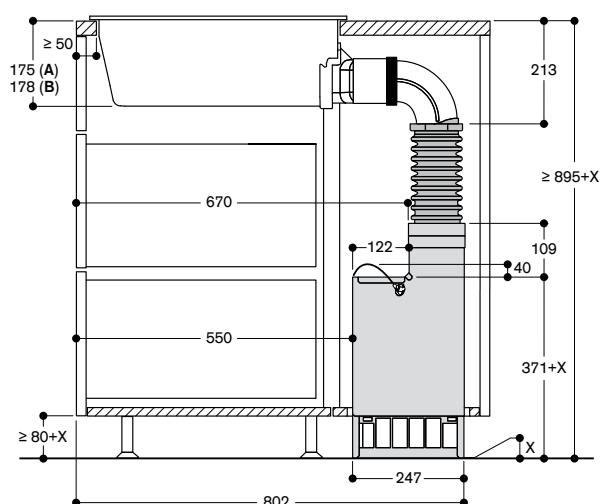
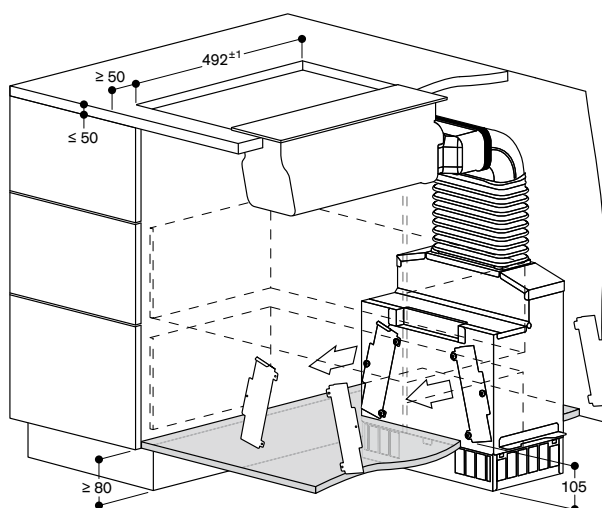
### Esempio 6 (ricircolo dell'aria) - Con estensione VL 414 con unità motore remota AR 410 110

#### Consigli

- Consentire l'accesso ai filtri a carboni attivi nel vano inferiore per la loro sostituzione.
- Inoltre, se lo zoccolo è più alto di 80 mm, l'unità motore remota deve essere rialzata per consentire l'accesso ai filtri. Se lo zoccolo è alto 80 mm, l'unità motore remota può essere posizionata direttamente sul pavimento.
- Per prestazioni ottimali, l'aria di ricircolo richiede uno spazio sufficiente per uscire (superficie di deflusso di almeno 400 cm<sup>2</sup>).
- Si prega di tenere in considerazione che la configurazione può essere realizzata anche con tubi Gaggenau in plastica.

#### Lista accessori - Metallo

- 1 x VL 414 115 Unità di aspirazione da piano Vario
- 1 x CKV 410 010 Manopola acciaio inox o 1 x CKV 410 000 Manopola nera
- 1 x AR 410 110 (unità motore remota a ricircolo per installazione nella base)
- 1 x AD 851 041 (connettore per estensione)
- 1 x AD 854 000 (connettore per tubo piatto, metallo)
- 1 x AD 854 030 (curva con piega a 90° verticale, metallo)
- 1 x AD 410 040 (tubo piatto flessibile)
- 1 x AD 990 091 (nastro adesivo per sigillare i condotti, alluminio)



- A: Installazione in appoggio  
B: Installazione a filo (solo VL 414)

Non raccomandato per pavimenti non sufficientemente isolati (Trasmittanza termica  $U \geq 0.5 \text{ W/m}^2\text{K}$ )

#### Lista accessori - Plastica

- 1 x VL 414 115 Unità di aspirazione da piano Vario
- 1 x CKV 410 010 Manopola acciaio inox o 1 x CKV 410 000 Manopola nera
- 1 x AR 410 110 (unità motore remota a ricircolo per installazione nella base)
- 1 x AD 851 041 (connettore per estensione)
- 1 x AD 857 040 (connettore per tubo piatto, plastica)
- 1 x AD 857 030 (curva con piega a 90° verticale, plastica)
- 1 x AD 410 040 (tubo piatto flessibile)



**AW 442 120** € 3.103,-

Acciaio inox  
Larghezza 120 cm  
A estrazione / Ricircolo aria  
Motore non in dotazione  
Camino non in dotazione



In combinazione con i gruppi motore:

AR 400 142  
AR 400 143  
AR 401 142

Accessori necessari per l'installazione

**AD 442 012** € 252,-

Camino per estrazione aria in acciaio inox

Lunghezza 620 mm

**AD 442 022** € 312,-

Camino per estrazione aria in acciaio inox

Lunghezza 860 mm

**AD 442 112** € 312,-

Camino per ricircolo aria in acciaio inox

Lunghezza 620 mm

**AD 442 122** € 379,-

Camino per ricircolo aria in acciaio inox

Lunghezza 860 mm

**AA 442 810** € 392,-

Modulo di ricircolo

inclusivo di 2 filtri a carboni attivi con elevata capacità di riduzione degli odori

Accessori speciali

**AA 400 510** € 231,-

Interruttore finestra

**AD 442 392** € 287,-

Colletto di rifinitura per camino.

Acciaio inox

Accessori speciali (ordinabili come parti di ricambio tramite centro assistenza)

11 049 036

2 filtri a carboni attivi con elevata capacità di riduzione degli odori e degli allergeni

Per moduli di ricircolo AA 442 810

Gli accessori per l'installazione dei condotti d'aria sono disponibili a pagina 283-289

Consultare la sezione "Indicazioni per la corretta combinazione di piani cottura e centri di aspirazione" per conoscere gli apparecchi di cottura compatibili con ciascuna cappa.

Centro di aspirazione a parete

Serie 400

AW 442

- Cappa con tecnologia professionale abbinata al classico design Gaggenau.
- Estrazione dei vapori altamente efficiente grazie ad un'ampia superficie d'aspirazione.
- Senza motore, combinabile con i motori BLDC Gaggenau.
- Cappa a filtro inclinato con alto grado di assorbimento grassi.
- Potenza d'aspirazione regolata automaticamente tramite sensore di controllo qualità aria.
- Luce LED bianca neutra dimmerabile, ideale per illuminare l'intera zona cottura.
- Sistema a estrazione o a ricircolo aria.
- Abbinabile a kit di funzionamento a ricircolo con filtro ai carboni attivi: per un ricircolo d'aria altamente efficiente e silenzioso.

Prestazioni

Livelli di potenza e rumorosità dipendenti dal motore Gaggenau scelto e dallo schema di tubature progettato.

Caratteristiche

3 livelli di potenza a controllo elettronico e modalità di funzionamento intensiva.

Opzione di funzionamento automatico grazie al sensore di controllo della qualità dell'aria.

Indicazione saturazione filtro.

Filtro inclinato, lavabile in lavastoviglie.

Luce LED bianca neutra dimmerabile (3500 K).

Potenza illuminazione 4 x 10 W.

Illuminamento 1010 lx.

Sistema di montaggio e di allineamento semplificato.

Valori di consumo

Dati di consumo riferiti ad una configurazione AW 442 120 con motore AR 400 143.

Classe di efficienza energetica: A in una scala di classi di efficienza energetica da A+++ a D.

Consumo energia 48,1 kWh/anno.

Classe di efficienza di aspirazione: A.

Classe di efficienza di illuminazione: B.

Classe di efficienza filtro anti-grasso: B.

Livello sonoro min. 47 dB / max. 64 dB

ad intensità normale.

Precauzioni di montaggio

La lunghezza equivalente del condotto per garantire buone prestazioni è Lmax 26 m.

Il camino va ordinato come accessorio. Connessione al relativo motore via cavo dati.

Due camini con lunghezza diversa sono disponibili in base all'altezza della stanza.

Il motore AR 400 143 è ideale per installazioni salva spazio in combinazione con AW 442.

Distanza minima dai piani a gas: 70 cm.

Distanza minima dai piani cottura elettrici sottostanti: 60 cm.

Modulo di funzionamento a ricircolo con 2 filtri a carboni attivi installato all'interno del camino.

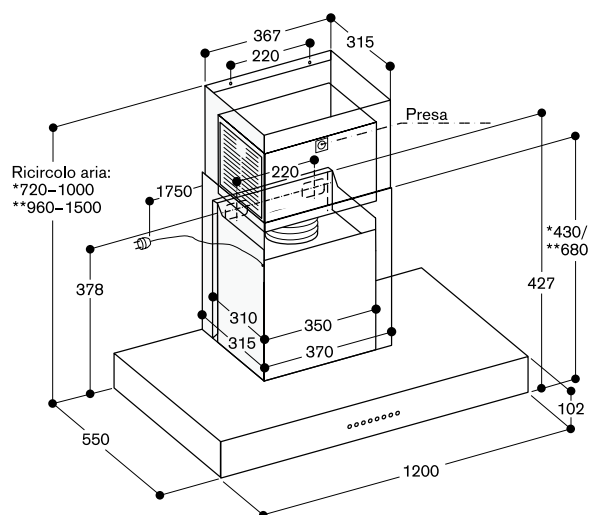
Sono disponibili camini specifici per tale configurazione.

Se installata in modalità di estrazione in un ambiente dove presente un camino con canna fumaria, prevedere un interruttore di sicurezza.

Valori di collegamento

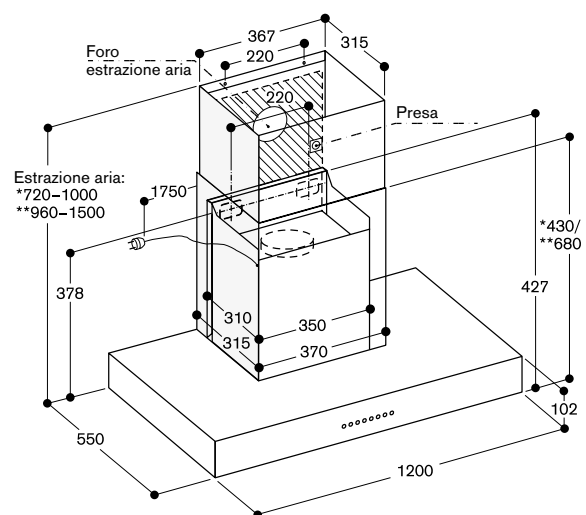
Assorbimento totale 40 W.

Cavo di connessione 1,8 m, con spina.



\* Con camino per il ricircolo dell'aria AD 442 112,  
adatto per altezze soffitto da 2,35 m. a 2,60 m.

\*\* Con camino per il ricircolo dell'aria AD 442 122,  
adatto per altezze soffitto da 2,60 m. a 3,10 m.  
le specifiche si riferiscono alla distanza di 1,60 m. dal pavimento  
al bordo inferiore della cappa.



\* Con camino ad estrazione AD 442 012,  
adatto per altezze soffitto da 2,35 m. a 2,60 m.

\*\* Con camino ad estrazione AD 442 022,  
adatto per altezze soffitto da 2,60 m. a 3,10 m.  
le specifiche si riferiscono alla distanza di 1,60 m. dal pavimento  
al bordo inferiore della cappa.



AC 250 121 € 2.649,-

Finitura Gaggenau Light Bronze  
Larghezza 120 cm  
A estrazione / Ricircolo aria



#### In dotazione

1 telecomando per controllo remoto

#### Accessori necessari per l'installazione

AA 010 811 € 722,-

Modulo di ricircolo acciaio inox  
inclusivo di un filtro a carboni attivi con un'efficiente riduzione degli odori e degli allergeni

AA 012 811 € 722,-

Modulo di ricircolo bianco  
inclusivo di un filtro a carboni attivi con un'efficiente riduzione degli odori e degli allergeni

#### Accessori speciali

AA 200 112 € 601,-

1 filtro a carboni attivi rigenerabile con elevata capacità di riduzione degli odori e degli allergeni.

Filtro rigenerabile fino a 30 volte

Rigenerabile in forno a 200 °C

Per i moduli di ricircolo dell'aria

AA 200 812/816 e AA 010 811/

AA 012 811

#### Accessori speciali (ordinabili come parti di ricambio tramite centro assistenza)

11 033 934

2 filtri a carboni attivi con elevata capacità di riduzione degli odori e degli allergeni

Per moduli di ricircolo AA 200 812/816 e AA 010 811/AA 012 811

Gli accessori per l'installazione dei condotti d'aria sono disponibili a pagina 283-289

Consultare la sezione "Indicazioni per la corretta combinazione di piani cottura e centri di aspirazione" per conoscere gli apparecchi di cottura compatibili con ciascuna cappa.

#### Centro di aspirazione a soffitto

Serie 200

AC 250

- Perfetta integrazione nell'ambiente cucina.
- Motore a bassa rumorosità ad alto risparmio energetico.
- Estrazione perimetrale.
- Potenza di aspirazione regolata automaticamente tramite sensore di controllo della qualità dell'aria.
- Per installazione nel controsoffitto.
- Facile manutenzione dei filtri.
- Estrazione dell'aria / Ricircolo dell'aria.

#### Prestazioni

Performance e rumorosità, livello di potenza 3 / intensivo:

Potenza max di aspirazione secondo EN 61591.

Livello di potenza sonora secondo EN 60704-3.

Estrazione dell'aria:

458/933 m<sup>3</sup> / h.

56/70 dB (A) re 1 pW.

Ricircolo dell'aria:

419/637 m<sup>3</sup> / h.

63/72 dB (A) re 1 pW.

#### Caratteristiche

3 livelli di potenza a controllo elettronico e modalità di funzionamento intensiva. Telecomando incluso.

Opzione di funzionamento automatico e funzione post-cottura con sensore di controllo della qualità dell'aria.

Aspirazione intervallata, 6 min.

Indicatore di saturazione del filtro del grasso.

Indicatore di saturazione del filtro a carboni attivi.

Filtro metallico antigrasso, lavabile in lavastoviglie.

Corpo in alluminio anodizzato.

Colore del pannello di copertura filtro: Gaggenau Light Bronze.

Tecnologia di funzionamento a motore elettromagnetico senza spazzole BLDC.

Motore posizionabile su tutti e 4 i lati.

Condotto cilindrico DN 150 rotondo.

#### Servizi digitali selezionati (Home Connect)

Controllo dell'unità di aspirazione (con piano cottura compatibile).

Controllo da remoto.

Diagnosi da remoto.

#### Valori di consumo

Classe di efficienza energetica A+ in una scala di classi di efficienza energetica da A+++ a D.

Consumo energetico 35,2 kWh/anno.

Classe di efficienza di aspirazione A.

Classe di efficienza filtro anti-grasso E.

Livello sonoro min. 41 dB / max. 56 dB

modalità normale.

#### Precauzioni di montaggio

La lunghezza equivalente del condotto per garantire buone prestazioni dipende dalla configurazione è Lmax 23 m.

Per ottenere prestazioni di aspirazione ottimali, la distanza massima tra il piano cottura e il centro di aspirazione è di 120 cm.

In questo caso la larghezza massima della combinazione dei piani cottura è 100 cm.

Aggiungendo una cornice o un collettore dei fumi, la larghezza massima diventa 130 cm.

La ventilazione a soffitto deve essere gestita come una ventilazione ambiente quando la distanza dal piano di cottura è superiore a 120 cm, poiché la cattura diretta dei vapori sarà limitata.

Si consiglia di consultare un tecnico specialista HVAC (Heating and ventilation air conditioning).

È necessaria una struttura adatta a reggere il peso della cappa. Non installare mai tale apparecchio fissandolo su materiali tipo cartongesso o simili.

Distanza minima raccomandata tra apparecchio e modulo del filtro esterno: 100 cm.

Per funzionamento a ricircolo fare riferimento ai moduli dedicati.

Distanza min. dai piani a gas sottostanti: 65 cm (se l'assorbimento del piano è maggiore di 12 kW min., 70 cm).

Distanza min. dai piani cottura elettrici sottostanti: 65 cm.

Non installare la cappa in combinazione con i grill elettrici Vario in modalità ricircolo.

Per garantire un ottimale funzionamento utilizzare tubi con il diametro nominale indicato.

Assicurarsi durante l'installazione che i tubi di connessione non presentino pieghe e che le sezioni trasversali non vengano in alcun modo ostruite.

Se installata in modalità di estrazione in un ambiente dove presente un camino con canna fumaria, prevedere un interruttore di sicurezza.

Peso dell'apparecchio c.a. 37 kg.

#### Valori di collegamento

Carico totale collegato 250 W.

Cavo di connessione 1,3 m con spina







AL 200 180 € 3.853,-

Pannello in vetro  
Cornice colore Gaggenau Black  
Larghezza 80 cm  
A estrazione / Ricircolo aria



Accessori necessari per l'installazione

AA 200 880 € 305,-

Modulo di ricircolo con inclusi filtri a carboni attivi con elevata capacità di riduzione degli odori e degli allergeni

AA 200 882 € 1.078,-

Modulo di ricircolo rigenerabile con inclusi filtri a carboni attivi con elevata capacità di riduzione degli odori e degli allergeni

Filtro rigenerabile fino a 30 volte  
Rigenerabile in forno a 200 °C

AA 200 900 € 65,-

Kit per installazione in appoggio per combinazione cappa-piano in fori di incasso separati

Include 2 listelli in finitura Gaggenau Black con spessore 5 mm

AA 200 910 € 265,-

Kit di installazione per unità motore a distanza (massimo 3 m)

VA 200 080 € 221,-

Kit per installazione a filo per combinazione cappa-piano in unico foro di incasso

Accessori speciali (ordinabili come parti di ricambio tramite centro assistenza)

17 005 381

Filtri a carboni attivi con elevata capacità di riduzione degli odori e degli allergeni.

Gli accessori per l'installazione dei condotti d'aria sono disponibili a pagina 283-289

Consultare la sezione "Indicazioni per la corretta combinazione di piani cottura e centri di aspirazione" per conoscere gli apparecchi di cottura compatibili con ciascuna cappa.

### Centro di aspirazione telescopico da piano GlassDraft Serie 200 AL 200

- Centro di aspirazione telescopico da piano, completamente a scomparsa quando non in funzione.
- Perfettamente combinabile con piani cottura a induzione senza cornice da 80 cm cm di larghezza per installazione a filo.
- Pannello in vetro trasparente per un'integrazione discreta nell'ambiente della cucina.
- Eleganti profili del pannello illuminati.
- La rivoluzionaria tecnologia Guided Air assicura un'elevata cattura di fumi e vapori su tutta la superficie del piano cottura.

#### Funzionamento

Performance e rumorosità: 3 livelli di potenza + intensivo, potenza max. di aspirazione secondo EN 61591. Livello di potenza sonora secondo EN 60704-3. Estrazione dell'aria: 501 / 775 m³/h. 62 / 70 dB (A) re 1 pW. Ricircolo dell'aria: 447 / 562 m³/h. 65 / 70 dB(A) re 1 pW.

#### Caratteristiche

Profili del pannello in vetro illuminati con elegante luce bianca (è possibile impostare ulteriori colori della luce tramite l'app Home Connect).

**Opzione di funzionamento automatico e funzione post-cottura con sensore di controllo della qualità dell'aria.**

3 livelli di potenza a controllo elettronico e modalità di funzionamento intensiva. Indicatore saturazione del filtro anti-grasso. Indicatore saturazione filtro a carboni attivi.

2 ampi filtri metallici anti-grasso, facili da rimuovere, lavabili in lavastoviglie. Capacità di raccolta del filtro anti-grassi 170 ml.

Ulteriore capacità di raccolta di 600 ml nell'unità motore.

**Tecnologia Guided Air: grazie ad un innovativo flusso d'aria proveniente dal retro del pannello in vetro, fumi e vapori generati in qualsiasi punto sulla superficie di cottura vengono efficacemente veicolati nella cavità aspirante.**

Filtri a carboni attivi facilmente removibili dall'alto.

Cornice del pannello in alluminio anodizzato in finitura Gaggenau Black. Tecnologia di funzionamento a motore elettromagnetico senza spazzole BLDC. Installazione flessibile dei motori nella parte anteriore (per soluzioni compatte a parete), posteriore (per soluzioni senza perdita di profondità dei cassetti) o a distanza dall'apparecchio (max 3 m).

#### Servizi digitali selezionati (Home Connect)

Controllo dell'unità di aspirazione (con piano cottura compatibile). Controllo da remoto. Diagnosi da remoto.

#### Valori di consumo

Classe di efficienza energetica A in una scala di classi di efficienza energetica da A+++ a D. Consumo energetico 36,9 kWh/anno. Classe di efficienza di ventilazione: A. Classe di efficienza di illuminazione: -. Classe di efficienza filtro anti-grasso: B. Livello sonoro min. 39 dB / max. 62 dB con livello di aspirazione normale.

#### Precauzioni di montaggio

La lunghezza equivalente del condotto per garantire buone prestazioni è Lmax 28 m.

Combinabile con piani cottura a induzione senza cornice Serie 400 (CX 482) o Serie 200 (CI 282 / CI 283), in un singolo foro di incasso (necessario kit VA 200 080).

Combinabile con piani cottura a induzione con cornice:

Serie 400 (CX 482, VI 482) o Serie 200 (CI 282 / CI 283), in 2 fori separati con installazione in appoggio (necessario kit AA 200 900). Non combinabile con piani a gas o piani speciali Vario Grill e Teppan Yaki.

Per l'installazione in un unico foro di incasso l'accessorio di installazione deve essere posizionato tra gli apparecchi. Ciò include un elemento di congiunzione e un supporto per il piano di lavoro in grado di garantire la stabilità del mobile.

La cappa può essere installata in un mobile o fra due mobili (es. per installazione a isola su piani profondi più di 100 cm).

Profondità del mobile 90 cm, 100 cm o 120 cm.

Non installare pensili sopra la cappa da piano per garantire una performance ottimale.

Le seguenti distanze devono essere rispettate:

- 65 cm dalla cappa a mensole/ scaffalature aperte.
- 50 cm da pareti o mobili alti a sinistra e a destra della cappa.
- 5 cm dal muro rispetto alla cornice della cappa.
- 2 cm dall'area di cattura dell'aria Guided Air alla parete interna del mobile.

L'installazione è possibile in piani in pietra, sintetici o in legno massello. Devono essere osservati i valori di resistenza termica e tenuta stagna dei bordi del foro incasso. Per quanto riguarda gli altri materiali si prega di consultare il produttore del piano di lavoro.

Spessore del piano di lavoro per installazione a filo in unico foro di incasso: min. 16 mm - max 45 mm.

La portata e la stabilità, in particolare nel caso di piani di lavoro sottili, deve essere sostenuta mediante opportune sottostrutture. Prendere in considerazione il peso dell'apparecchio e carichi aggiuntivi.

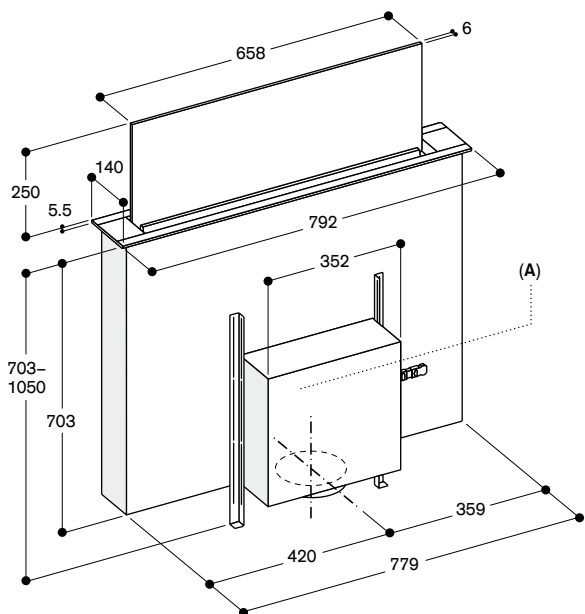
In caso di posizionamento dell'unità motore a distanza, è necessario un kit di installazione (con componenti utili alla chiusura delle uscite dell'aria).

**IMPORTANTE:** assicurare che il vano del motore sia sempre accessibile. Distanza massima del motore dal corpo della cappa 3 m (prevedere sempre kit di installazione AA 200 910). In modalità estrazione dell'aria deve essere installato una valvola di non ritorno con una pressione di apertura massima di 65 Pa. Nella modalità estrazione dell'aria, garantire sempre un adeguato apporto di aria in entrata nella stanza se l'apparecchio viene azionato contemporaneamente alla presenza di un camino con canna fumaria. Per prestazioni ottimali nel ricircolo dell'aria, si consiglia una superficie di deflusso di almeno 400 cm². Per la modalità ricircolo dell'aria è necessario utilizzare il modulo dedicato.

#### Valori di collegamento

Assorbimento totale 300 W. Cavo di connessione lunghezza 1,3 m, con spina. Consumo energetico standby/display spento 0,4 W.

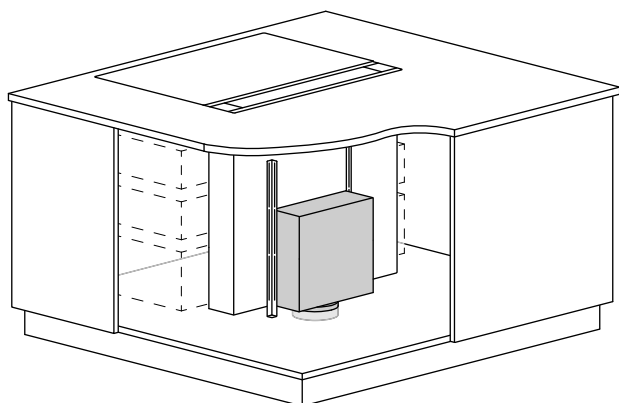




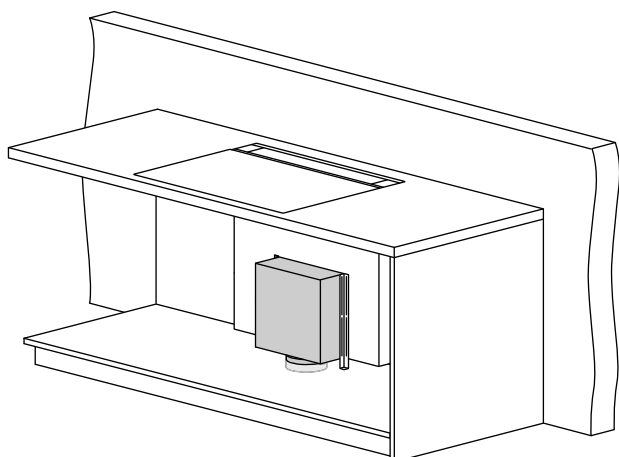
**A:** Installazione del motore flessibile sul fronte, sul retro o a distanza dall'apparecchio (max 3 metri e kit di installazione richiesto)  
Assicurare sempre che il vano motore sia accessibile.

Ricircolo aria: Non raccomandato per muri esterni o pavimenti non sufficientemente isolati (Trasmittanza termica  $U \geq 0.5 \text{ W/m}^2\text{K}$ )

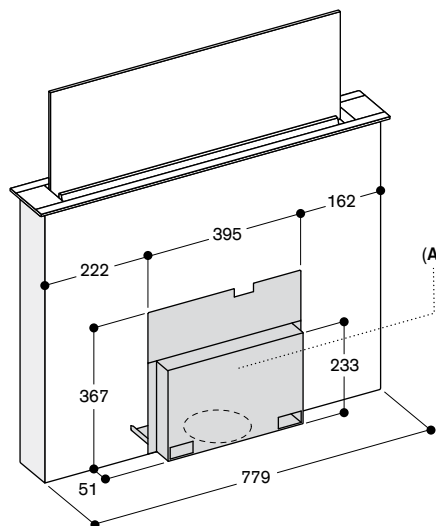
Esempio di progettazione – motore sul retro



Esempio di progettazione – motore sul fronte



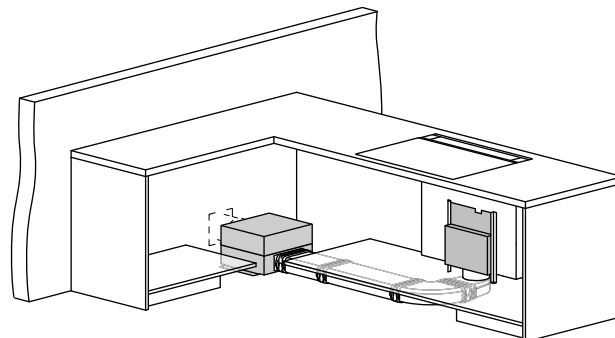
AL 200 180 con AA 200 910



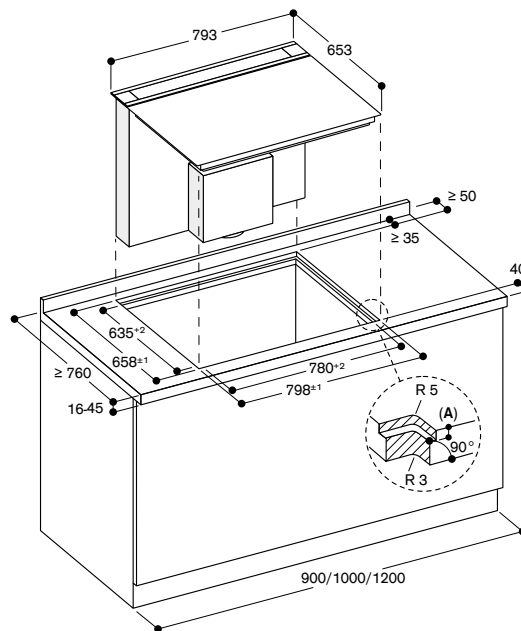
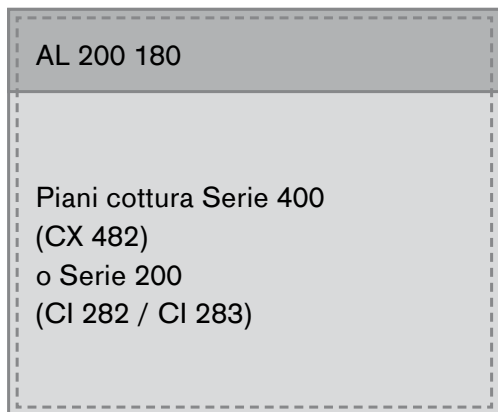
**A:** Assicurare l'accesso alla copertura anche dopo l'installazione

La copertura può essere installata sul fronte o sul retro dell'apparecchio

Esempio di progettazione – motore posizionato a distanza con AA 200 910

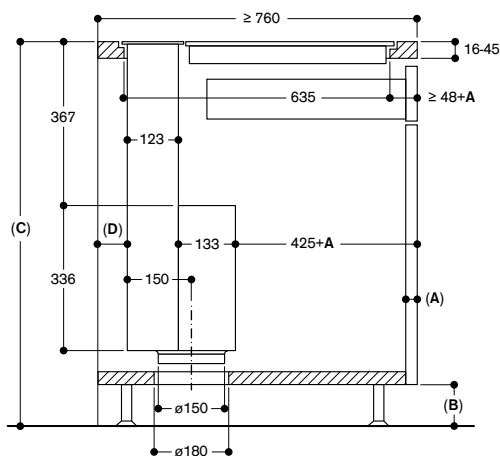


250 Combinazione con piani a induzione senza cornice in foro di incasso singolo.  
 Installazione a filo.



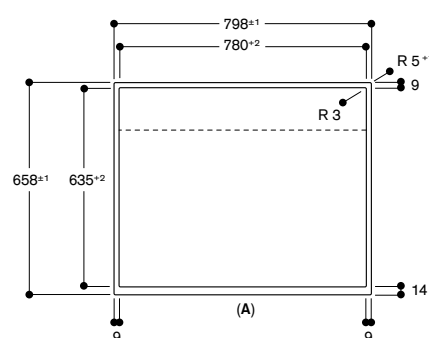
A:  $6.5^{+0.5}$  mm

Vista laterale



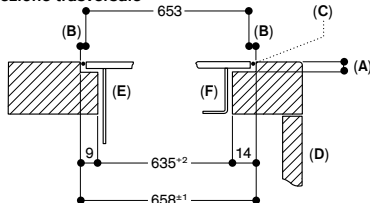
- A: Spessore del pannello frontale del mobile
- B:  $\geq 60$  mm per ricircolo dell'aria con tubature nello zoccolo  
 $\geq 100$  mm per estrazione dell'aria
- C:  $\geq 850$  mm per estrazione dell'aria con tubature nello zoccolo
- D:  $\geq$  almeno 20 mm dall'area/cavità di aspirazione Guided Air alla parete del mobile

Vista dall'alto



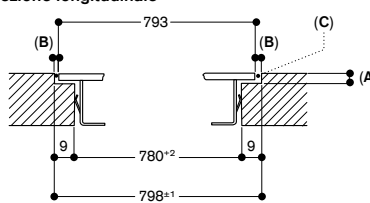
A: Fronte

Sezione trasversale



- A:  $6.5^{+0.5}$  mm
- B: 2.5 mm
- C: Riempire con silicone
- D: Fronte
- E: Centro di aspirazione
- F: Piano cottura a induzione

Sezione longitudinale

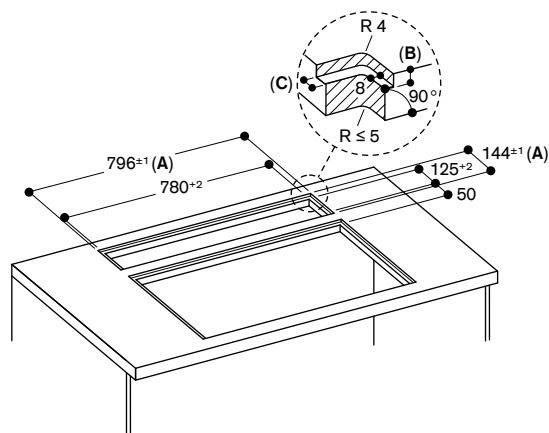


- A:  $6.5^{+0.5}$  mm
- B: 2.5 mm
- C: Riempire con silicone

Combinazione con piani a induzione senza cornice in 2 fori di incasso separati.  
 Installazione a filo.

AL 200 180

Piani cottura Serie 400  
 (CX 482, VI 482)  
 o Serie 200  
 (CI 282 / CI 283)

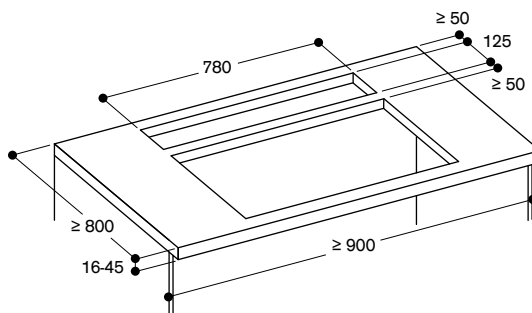


A: Include striscia di silicone 2 mm su tutto il perimetro  
 B: 5.5 mm  
 C: 9.5 mm

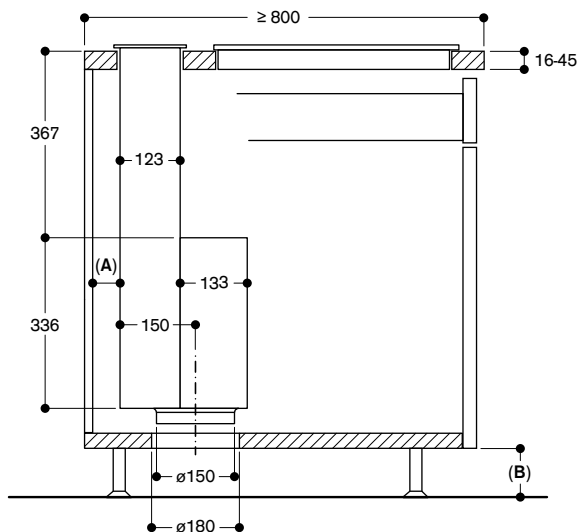
Combinazione con piani a induzione in 2 fori di incasso separati.  
 Installazione in appoggio.

AL 200 180

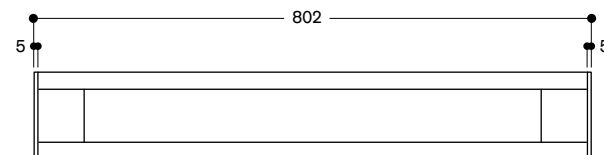
Piani cottura Serie 400  
 (CX 482, VI 482)  
 o Serie 200  
 (CI 282 / CI 283)



Vista laterale



Vista dall'alto



A: ≥ 20 mm dall'area/cavità di aspirazione Guided Air alla parete del mobile  
 B: ≥ 60 mm per ricircolo dell'aria  
 ≥ 100 mm per estrazione dell'aria con tubature nello zoccolo

Misure in mm



AL 200 190 € 3.968,-

Pannello in vetro  
Cornice colore Gaggenau Black  
Larghezza 90 cm  
A estrazione / Ricircolo aria



Accessori necessari per l'installazione

AA 200 890 € 305,-

Modulo di ricircolo con inclusi filtri a carboni attivi con elevata capacità di riduzione degli odori e degli allergeni.

AA 200 892 € 1.078,-

Modulo di ricircolo rigenerabile con inclusi filtri a carboni attivi con elevata capacità di riduzione degli odori e degli allergeni

Filtro rigenerabile fino a 30 volte  
Rigenerabile in forno a 200 °C

AA 200 900 € 65,-

Kit per installazione in appoggio per combinazione cappa-piano in fori di incasso separati

Include 2 listelli in finitura Gaggenau Black con spessore 5 mm

AA 200 910 € 265,-

Kit di installazione per unità motore a distanza (massimo 3 m)

VA 200 090 € 221,-

Kit per installazione a filo per combinazione cappa-piano in unico foro di incasso

Accessori speciali (ordinabili come parti di ricambio tramite centro assistenza)

17 005 381

Filtri a carboni attivi con elevata capacità di riduzione degli odori e degli allergeni.

Gli accessori per l'installazione dei condotti d'aria sono disponibili a pagina 283-289

Consultare la sezione "Indicazioni per la corretta combinazione di piani cottura e centri di aspirazione" per conoscere gli apparecchi di cottura compatibili con ciascuna cappa.

Centro di aspirazione telescopico da piano GlassDraft Serie 200  
AL 200

- Centro di aspirazione telescopico da piano, completamente a scomparsa quando non è in funzione.
- Perfettamente combinabile con piani cottura a induzione senza cornice da 90 cm cm di larghezza per installazione a filo.
- Pannello in vetro trasparente per un'integrazione discreta nell'ambiente della cucina.
- Eleganti profili del pannello illuminati.
- La rivoluzionaria tecnologia Guided Air assicura un'elevata cattura di fumi e vapori su tutta la superficie del piano cottura.

#### Funzionamento

Performance e rumorosità: 3 livelli di potenza + intensivo, potenza max. di aspirazione secondo EN 61591. Livello potenza sonora secondo EN 60704-3. Estrazione dell'aria: 519 / 833 m3/h 62 / 71 dB (A) re 1 pW. Ricircolo dell'aria 472 / 620 m3/h 65 / 71 dB (A) re 1 pW.

#### Caratteristiche

Profili del pannello in vetro illuminati con elegante luce bianca (è possibile impostare ulteriori colori della luce tramite l'app Home Connect).

**Opzione di funzionamento automatico e funzione post-cottura con sensore di controllo della qualità dell'aria.**

3 livelli di potenza a controllo elettronico e modalità di funzionamento intensiva. Indicatore saturazione del filtro anti-grasso. Indicatore saturazione filtro a carboni attivi.

2 ampi filtri metallici anti-grasso, facili da rimuovere, lavabili in lavastoviglie. Capacità di raccolta del filtro anti-grassi 170 ml.

Ulteriore capacità di raccolta di 600 ml nell'unità motore.

**Tecnologia Guided Air: grazie ad un innovativo flusso d'aria proveniente dal retro del pannello in vetro, fumi e vapori generati in qualsiasi punto sulla superficie di cottura vengono efficacemente veicolati nella cavità aspirante.**

Filtri a carboni attivi facilmente removibili dall'alto.

Cornice del pannello in alluminio anodizzato in finitura Gaggenau Black. Tecnologia di funzionamento a motore elettromagnetico senza spazzole BLDC. Installazione flessibile dei motori nella parte anteriore (per soluzioni compatte a parete), posteriore (per soluzioni senza perdita di profondità dei cassetti) o a distanza dall'apparecchio (max 3 m).

#### Servizi digitali selezionati (Home Connect)

Controllo dell'unità di aspirazione (con piano cottura compatibile). Controllo da remoto. Diagnosi da remoto.

#### Valori di consumo

Classe di efficienza energetica A in una scala di classi di efficienza energetica da A+++ a D. Consumo energetico 37,8 kWh/anno Classe di efficienza di ventilazione: A. Classe di efficienza di illuminazione: -. Classe di efficienza filtro anti-grasso: C. Livello sonoro min. 41 dB / max. 62 dB con livello di aspirazione normale.

#### Precauzioni di montaggio

La lunghezza equivalente del condotto per garantire buone prestazioni è Lmax 28 m.

Combinabile con piani cottura a induzione senza cornice Serie 400 (CX 492, VI 492) o Serie 200 (CI 292), in un singolo foro di incasso (necessario kit VA 200 090). Serie 400 (CX 492, VI 492) o Serie 200 (CI 292), in 2 fori separati con installazione in appoggio (necessario kit AA 200 900).

Non combinabile con piani a gas o piani speciali Vario Grill e Teppan Yaki.

Per l'installazione in un unico foro di incasso l'accessorio di installazione deve essere posizionato tra gli apparecchi. Ciò include un elemento di congiunzione e un supporto per il piano di lavoro in grado di garantire la stabilità del mobile.

La cappa può essere installata in un mobile o fra due mobili (es. per installazione a isola su piani profondi più di 100 cm). Profondità del mobile 90 cm, 100 cm o 120 cm.

Non installare pensili sopra la cappa da piano per garantire una performance ottimale.

Le seguenti distanze devono essere rispettate:

- 65 cm dalla cappa a mensole/ scaffalature aperte.
- 50 cm da pareti o mobili alti a sinistra e a destra della cappa.
- 5 cm dal muro rispetto alla cornice della cappa.
- 2 cm dall'area di cattura dell'aria Guided Air alla parete interna del mobile.

L'installazione è possibile in piani in pietra, sintetici o in legno massello. Devono essere osservati i valori di resistenza termica e tenuta stagna dei bordi del foro incasso. Per quanto riguarda gli altri materiali si prega di consultare il produttore del piano di lavoro.

Spessore del piano di lavoro per installazione a filo in unico foro di incasso: min. 16 mm (con CX 492), 30 mm (con VI 492) - max 45 mm.

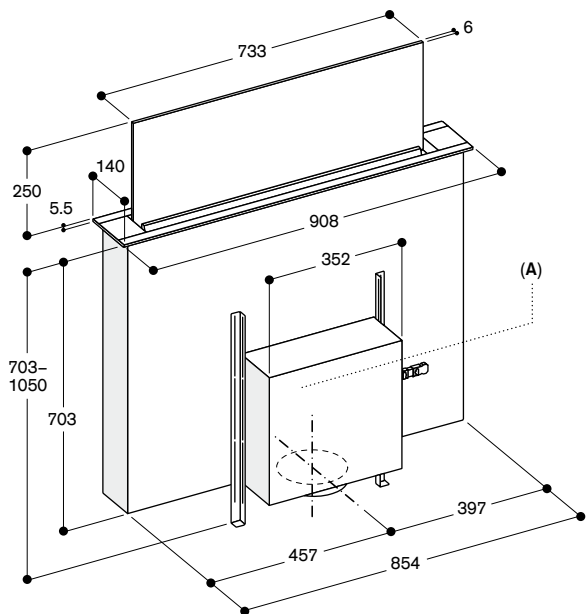
La portata e la stabilità, in particolare nel caso di piani di lavoro sottili, deve essere sostenuta mediante opportune sottostrutture. Prendere in considerazione il peso dell'apparecchio e carichi aggiuntivi.

In caso di posizionamento dell'unità motore a distanza, è necessario un kit di installazione (con componenti utili alla chiusura delle uscite dell'aria).

**IMPORTANTE:** assicurare che il vano del motore sia sempre accessibile. Distanza massima del motore dal corpo della cappa 3 m (prevedere sempre kit di installazione AA 200 910). In modalità estrazione dell'aria deve essere installato una valvola di non ritorno con una pressione di apertura massima di 65 Pa. Nella modalità estrazione dell'aria, garantire sempre un adeguato apporto di aria in entrata nella stanza se l'apparecchio viene azionato contemporaneamente alla presenza di un caminetto ventilato attivo. Per prestazioni ottimali nel ricircolo dell'aria, si consiglia una superficie di deflusso di almeno 400 cm<sup>2</sup>. Per la modalità ricircolo dell'aria è necessario utilizzare il modulo dedicato.

#### Valori di collegamento

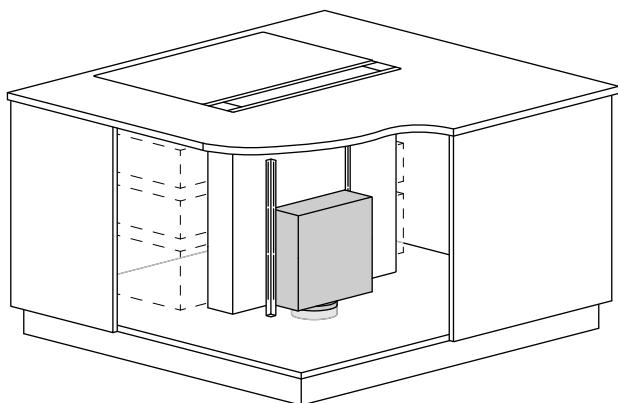
Assorbimento totale 300 W. Cavo di connessione lunghezza 1,3 m, con spina. Consumo energetico standby/display spento 0,4 W.



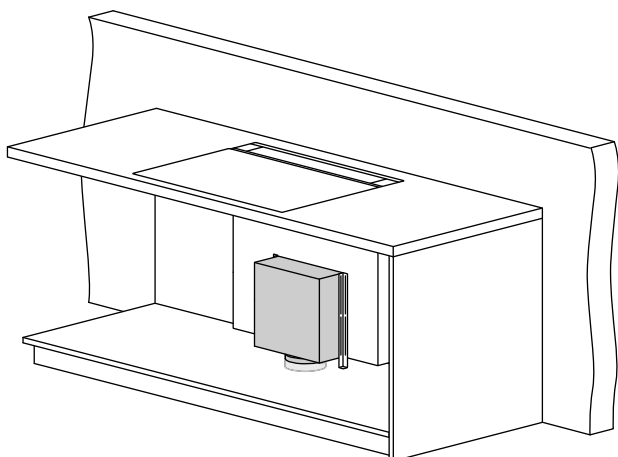
A: Installazione del motore flessibile sul fronte, sul retro o a distanza dall'apparecchio (max 3 metri e kit di installazione richiesto)  
Assicurare sempre che il vano motore sia accessibile.

Ricircolo aria: Non raccomandato per muri esterni o pavimenti non sufficientemente isolati (Trasmittanza termica  $U \geq 0.5 \text{ W/m}^2\text{K}$ )

Esempio di progettazione - motore sul retro

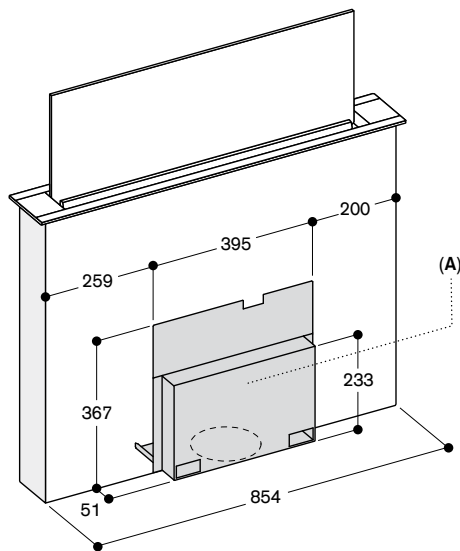


Esempio di progettazione - motore sul fronte



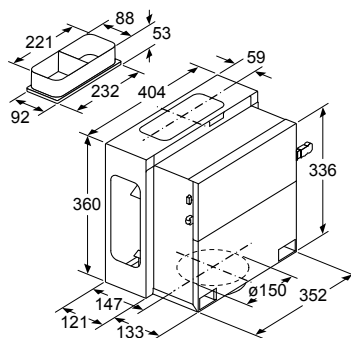
Misure in mm

AL 200 190 con AA 200 910

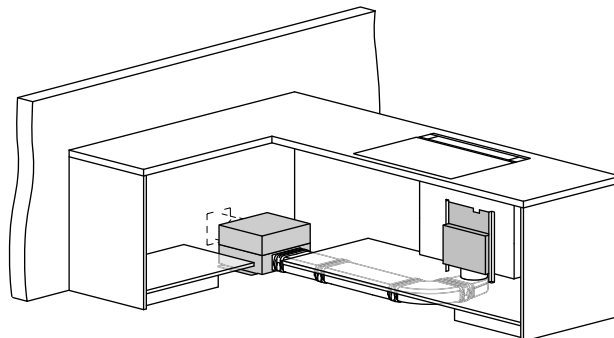


A: Assicurare l'accesso alla copertura anche dopo l'installazione

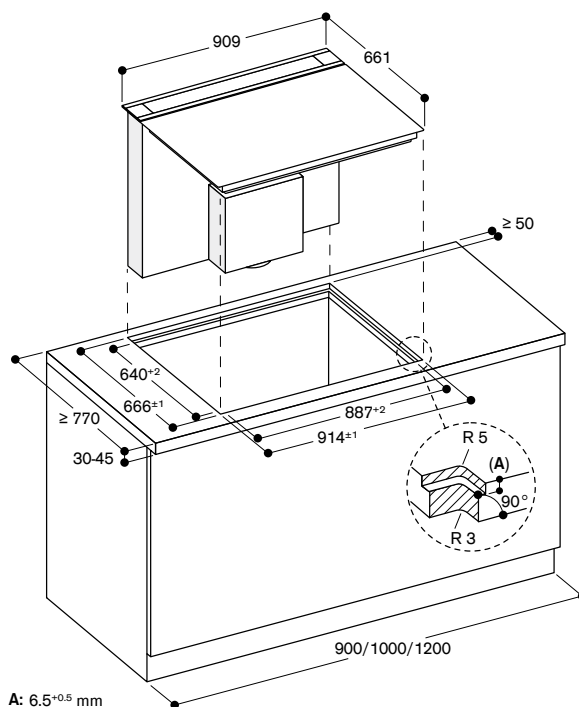
La copertura può essere installata sul fronte o sul retro dell'apparecchio



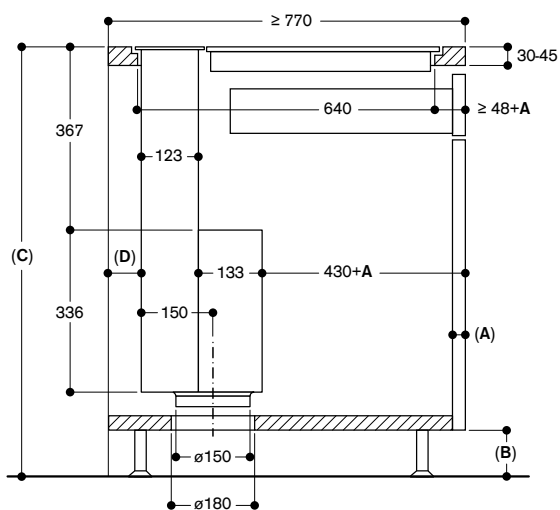
Esempio di progettazione - motore posizionato a distanza con AA 200 910



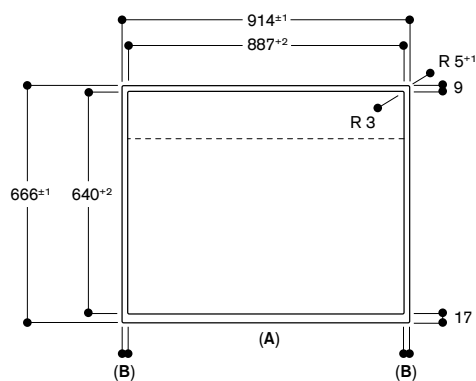




Vista laterale



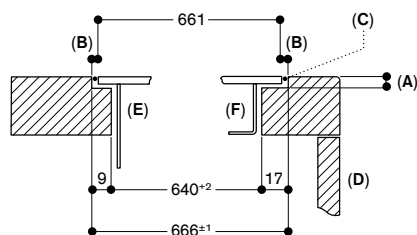
Vista dall'alto



A: Fronte  
 B: 13.5 mm

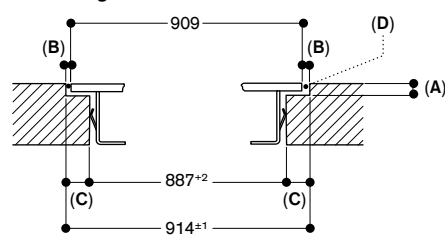
- A: Spessore del pannello frontale del mobile
- B:  $\geq 60$  mm per ricircolo dell'aria con tubature nello zoccolo  
 $\geq 100$  mm per estrazione dell'aria
- C:  $\geq 850$  mm per estrazione dell'aria con tubature nello zoccolo
- D:  $\geq$  almeno 20 mm dall'area/cavità di aspirazione Guided Air alla parete del mobile

Sezione trasversale



- A:  $6.5^{+0.5}$  mm
- B: 2.5 mm
- C: Riempire con silicone
- D: Fronte
- E: Centro di aspirazione
- F: Piano cottura a induzione

Sezione longitudinale

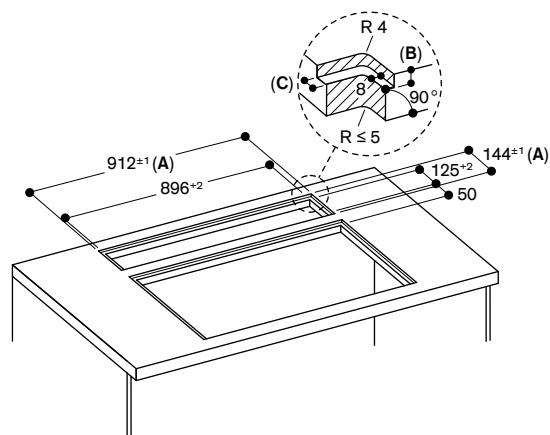


- A:  $6.5^{+0.5}$  mm
- B: 2.5 mm
- C: 13.5 mm
- D: Riempire con silicone

256 Combinazione con piani a induzione senza cornice in 2 fori di incasso separati.  
 Installazione a filo.

AL 200 190

Piani Serie 400  
 (CX 492, VI 492)  
 o Serie 200 (CI 292)

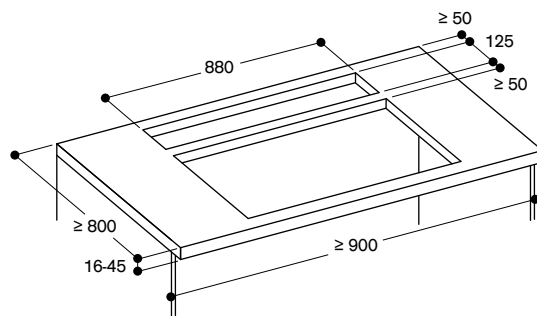


A: Include striscia di silicone 2 mm su tutto il perimetro  
 B: 5.5 mm  
 C: 9.5 mm

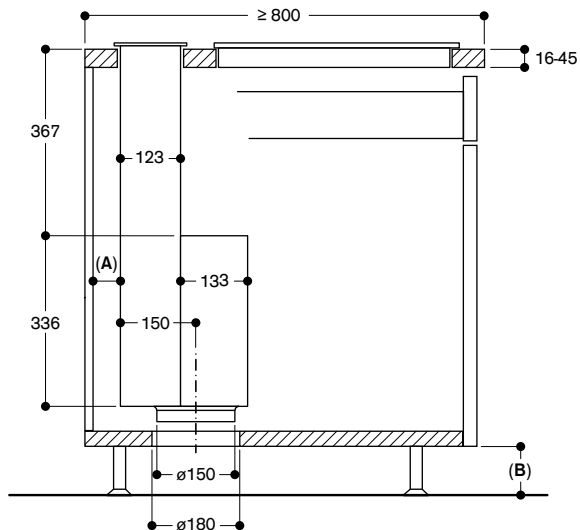
Combinazione con piani a induzione in 2 fori di incasso separati.  
 Installazione in appoggio.

AL 200 190

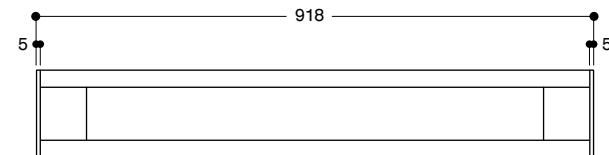
Piani Serie 400  
 (CX 492, VI 492)  
 o Serie 200 (CI 292)



Vista laterale



Vista dall'alto

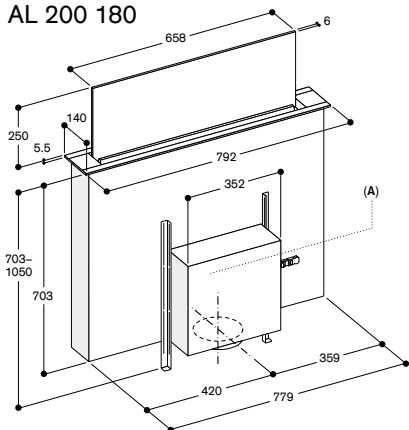


A: ≥ 20 mm dall'area/cavità di aspirazione Guided Air alla parete del mobile  
 B: ≥ 60 mm per ricircolo dell'aria  
 ≥ 100 mm per estrazione dell'aria con tubature nello zoccolo

Misure in mm



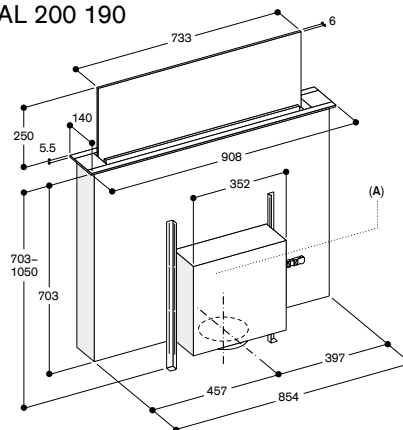
AL 200 180



A: Installazione del motore flessibile sul fronte, sul retro o a distanza dall'apparecchio (max 3 metri e kit di installazione richiesto)  
Assicurare sempre che il vano motore sia accessibile.

Ricircolo aria: Non raccomandato per muri esterni o pavimenti non sufficientemente isolati (Trasmittanza termica  $U \geq 0.5 \text{ W/m}^2\text{K}$ )

AL 200 190



A: Installazione del motore flessibile sul fronte, sul retro o a distanza dall'apparecchio (max 3 metri e kit di installazione richiesto)  
Assicurare sempre che il vano motore sia accessibile.

Ricircolo aria: Non raccomandato per muri esterni o pavimenti non sufficientemente isolati (Trasmittanza termica  $U \geq 0.5 \text{ W/m}^2\text{K}$ )

Misure in mm

Installazione a filo

Combinazione con piani a induzione senza cornice in foro di incasso singolo.

AL 200 180

Piani Serie 400 (CX 482)  
o Serie 200 (CI 282 / CI 283)

Accessorio di installazione VA 200 080

Combinazione con piani a induzione senza cornice in 2 fori di incasso separati.

AL 200 180

Piani Serie 400 (CX 482, VI 482)  
o Serie 200 (CI 282 / CI 283)

Accessorio di installazione -

Installazione in appoggio

Combinazione con piani a induzione in 2 fori di incasso separati.

AL 200 180

Piani Serie 400 (CX 482, VI 482)  
o Serie 200 (CI 282 / CI 283)

Accessorio di installazione AA 200 900

Installazione a filo

Combinazione con piani a induzione senza cornice in foro di incasso singolo.

AL 200 190

Piani Serie 400 (CX 492)  
o Serie 200 (CI 292)

AL 200 190

Piani Vario Serie 400 (VI492)

Accessorio di installazione VA 200 090

Combinazione con piani a induzione senza cornice in 2 fori di incasso separati.

AL 200 190

Piani Serie 400 (CX 492, VI 492)  
o Serie 200 (CI 292)

Accessorio di installazione -

Installazione in appoggio

Combinazione con piani a induzione in 2 fori di incasso separati.

AL 200 190

Piani Serie 400 (CX 492, VI 492)  
o Serie 200 (CI 292)

Accessorio di installazione AA 200 900



**VL 200 120** € 1.256,-  
 Frontalino comandi nero in alluminio anodizzato  
 Larghezza 15 cm  
 A estrazione / Ricircolo aria  
 Motore non in dotazione



In combinazione con i gruppi motore:

AR 400 142  
 AR 401 142  
 AR 403 122  
 AR 413 122  
 AR 410 110

Accessori per l'installazione

AD 410 040 € 70,-

Tubo di connessione flessibile per VL 200

DN 150 piatto

AD 851 041 € 120,-

Parte di connessione per estensione con tubo piatto DN 150 per piani di lavoro molto profondi

VV 200 010 € 185,-

Elemento di congiunzione in acciaio inox per la combinazione con ulteriori apparecchi Vario 200

VV 200 020 € 185,-

Elemento di congiunzione nero per la combinazione con ulteriori apparecchi Vario 200

Accessori speciali

LS 041 001 € 54,-

Deflettore dell'aria in acciaio inossidabile per affiancamento ad apparecchi a gas

Gli accessori per l'installazione dei condotti d'aria sono disponibili a pagina 283-289

Consultare la sezione "Indicazioni per la corretta combinazione di piani cottura e centri di aspirazione" per conoscere gli apparecchi di cottura compatibili con ciascuna cappa.

Unità di aspirazione da piano

Vario Serie 200

VL 200

- Per una perfetta combinazione con tutti i piani Vario 200.
- Efficiente sistema di aspirazione da piano integrato nella superficie di lavoro.
- Potenza d'aspirazione regolata automaticamente tramite sensore di controllo di qualità dell'aria.
- Progettazione minima e facilità di installazione.
- Ridotti livelli di rumorosità con il motore AR 410 110.
- Sistema a estrazione o a ricircolo aria.

Prestazioni

Livelli di potenza e rumorosità dipendenti dal motore Gaggenau scelto e dallo schema di tubature progettato.

Caratteristiche

**Manopole di controllo con anello luminoso.**

3 livelli di potenza a controllo elettronico e modalità di funzionamento intensiva.

**Opzione di funzionamento automatico grazie al sensore di controllo della qualità dell'aria.**

Funzione post-cottura controllata tramite sensori o manualmente.

Filtro metallico per la raccolta dei grassi con elevata capacità di assorbimento.

Filtro anti-grassi removibile e lavabile in lavastoviglie.

Indicatore di saturazione del filtro anti-grassi e del filtro a carboni attivi. Interni ottimizzati per una circolazione dell'aria estremamente efficiente.

Ventilazione intervallata, 6 minuti.

Griglia di aspirazione smaltata, lavabile in lavastoviglie.

Connessione per lo scarico inclusa con l'apparecchio.

Serbatoio raccogli-gocce 250 ml.

Dati di consumo

I dati di consumo sono riferiti alla configurazione con l'unità motore AR 403 122.

Classe di efficienza energetica A in una scala di classi di efficienza energetica da A+++ a D.

Consumo energetico 48,3 kWh / anno.

Classe di efficienza di aspirazione A.

Classe di efficienza di illuminazione -.

Classe di efficienza filtro anti-grasso B.

Livello sonoro min. 56 dB / max. 71 dB modalità normale.

Precauzioni di montaggio

La lunghezza equivalente del condotto per garantire buone prestazioni è Lmax 26 m.

Modalità a ricircolo in combinazione con unità motore remota AR 410 110 o AR 413 122.

Modalità a estrazione in combinazione con unità motore remota AR 400 142, AR 401 142 o AR 403 122.

Ogni VL deve essere collegata ad un'unità motore remota.

Tra due elementi VL è possibile installare un piano di cottura di massimo 80 cm di larghezza. Se installata in combinazione con piani a Gas, è necessario prevedere il deflettore LS 041 001 per garantire la massima performance degli apparecchi. Non utilizzare la padella wok WP 400 001 nel caso di montaggio dell'accessorio LS 041 001.

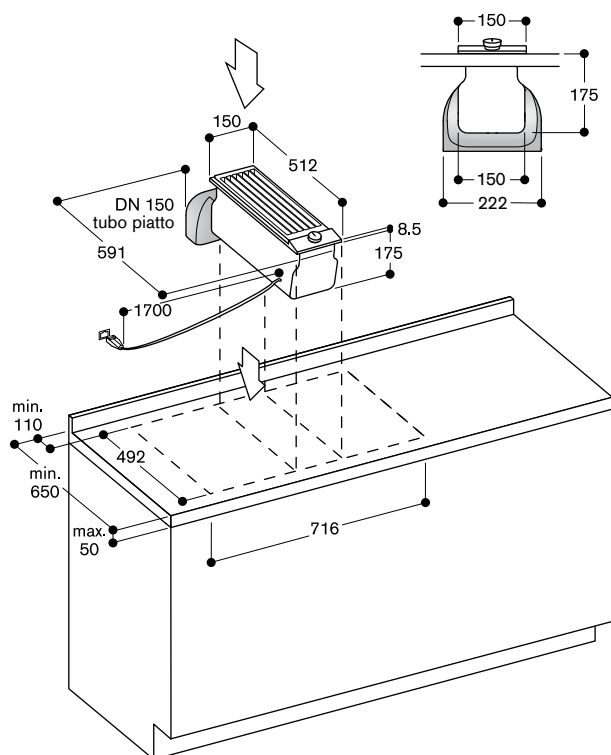
Si raccomanda di posizionare Grill elettrici e piani a gas Wok Vario sempre tra 2 VL.

Non installare la cappa VL in modalità ricircolo, in combinazione con il grill elettrico VR Vario Serie 200. Se installata in modalità di estrazione in un ambiente dove presente un camino con canna fumaria, prevedere un interruttore di sicurezza.

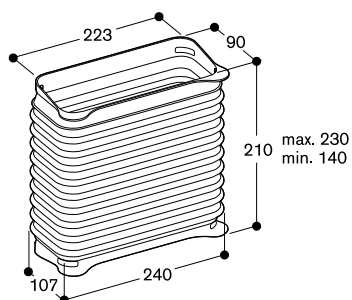
Valori di collegamento

Cavo di collegamento lunghezza 1,7 m tra VL e unità motore.

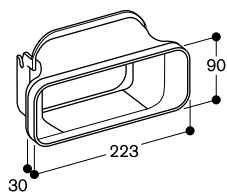
## Installazione in appoggio



## AD 410 040: Tubo di connessione flessibile per VL 200, DN 150 piatto

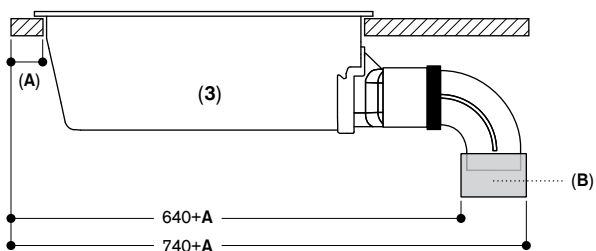
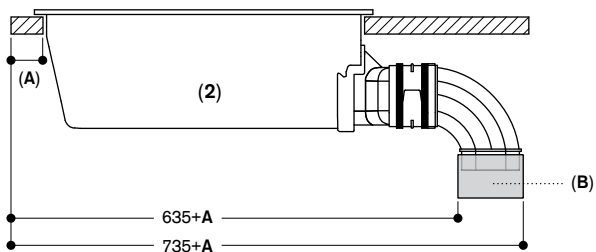
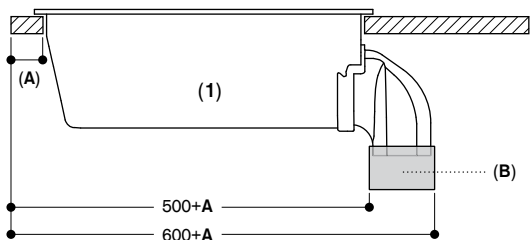


## AD 851 041: Parte di connessione per estensione con tubo piatto DN 150 per piani di lavoro molto profondi



**Consigli per una corretta installazione**

- Per le misure di profondità considerare la profondità del mobile e le sporgenze del top cucina.
- Assicurarsi che i tubi siano ben sigillati usando ad esempio nastri adesivi Gaggenau (resistenti al calore e anti raggi UV) o connettori adeguati.
- Distanza massima tra la cappa da piano Vario e l'unità motore remota data dalla lunghezza del cavo 1,7 m.
- I piani Wok a gas e Grill elettrici Vario devono essere sempre installati tra 2 VL.
- Non installare la cappa VL in combinazione con Grill elettrico in modalità a ricircolo.
- Per l'unità di aspirazione da piano VL, le tubature possono essere posizionate subito verso il basso (1) o verso il lato posteriore utilizzando un ulteriore connettore (2) e (3). Consultare i relativi codici accessori in fondo alla pagina.
- Per le dimensioni totali nel mobile, prendere in considerazione le misure individuali e il posizionamento dei tubi e del motore.
- Il motore può essere direzionato in tutti i sensi, a seconda della posizione preferita per l'espulsione dell'aria o della rimozioni dei filtri.



- 1: Installazione diretta  
 2: Installazione con estensione per piani di lavoro molto profondi e tubi in plastica:  
 - AD 851 041 (Connettore per estensione)  
 - AD 857 040 (Connettore piatto, plastica)  
 - AD 857 030 (Curva piatta con piega a 90° verticale, plastica)  
 3: Installazione con estensione per piani di lavoro molto profondi e tubi in metallo:  
 - AD 851 041 (Connettore per estensione)  
 - AD 854 000 (Connettore piatto, metallo)  
 - AD 854 030 (Curva piatta con piega a 90° verticale, metallo)

A: ≥ 50mm  
 B: Connettore

**Esempio 1 (ricircolo dell'aria)****VL 200 con unità motore remota AR 410 110**

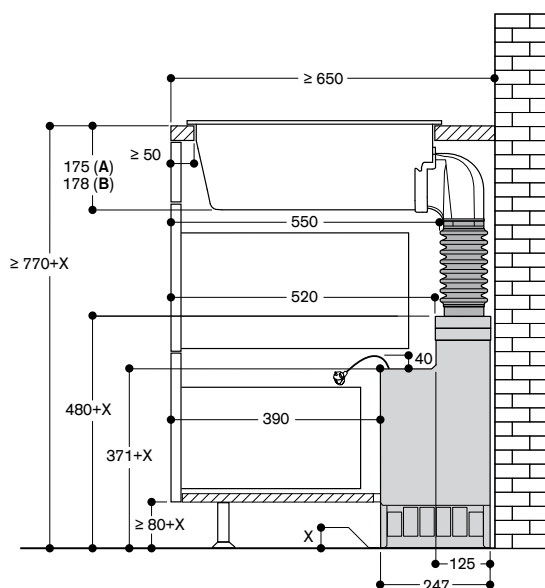
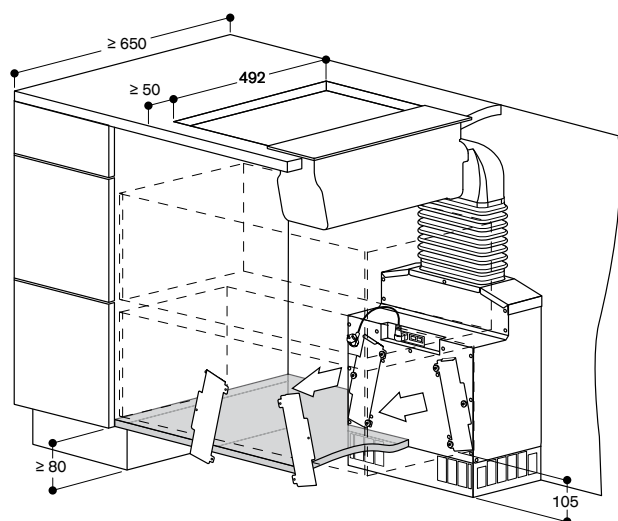
Installazione a parete, profondità del piano di lavoro 65 cm, accesso ai filtri per la sostituzione dalla parte anteriore.

**Consigli**

- Consentire l'accesso ai filtri a carboni attivi nel vano inferiore per la loro sostituzione.
- Inoltre, se lo zoccolo è più alto di 80 mm, l'unità motore remota esterna deve essere rialzata per consentire l'accesso ai filtri. Se lo zoccolo è alto 80 mm, l'unità motore remota può essere posizionata direttamente sul pavimento.
- Per prestazioni ottimali, l'aria di ricircolo richiede uno spazio sufficiente per uscire (superficie di deflusso di almeno 400 cm<sup>2</sup>).

**Lista accessori**

- 1 x AR 410 110 (unità motore remota a ricircolo)
- 1 x AD 410 040 (raccordo di connessione flessibile per VL 200, DN 150 piatto)



A: Installazione in appoggio

B: Installazione a filo (solo VL 414)

Non raccomandato per pavimenti o muri esterni non sufficientemente isolati  
(Trasmittanza termica  $U \geq 0.5 \text{ W/m}^2\text{K}$ )

**Esempio 2 (ricircolo dell'aria)**

**VL 200 con unità motore remota AR 413 122**

**Consigli**

- Installazione a parete o isola.
- Consentire l'accesso ai filtri a carboni attivi nel vano inferiore per la loro sostituzione.
- Distanza minima consigliata tra apertura filtro e mobile se non si installa una griglia per la ventilazione: 15 cm.
- Per prestazioni ottimali, l'aria di ricircolo richiede uno spazio sufficiente per uscire (superficie di deflusso di almeno 400 cm<sup>2</sup>).

**Lista accessori**

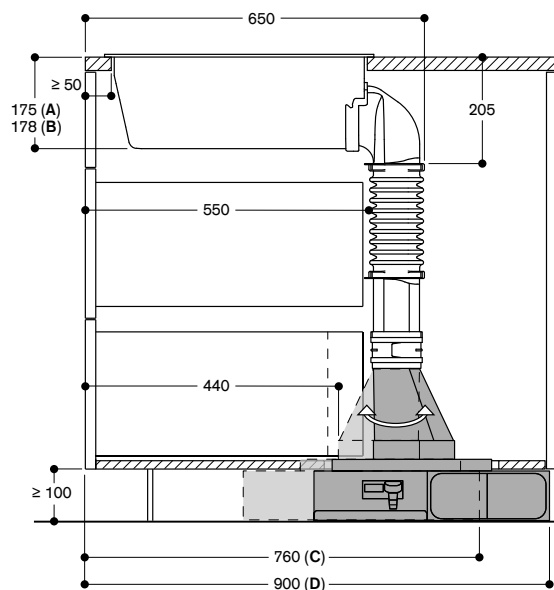
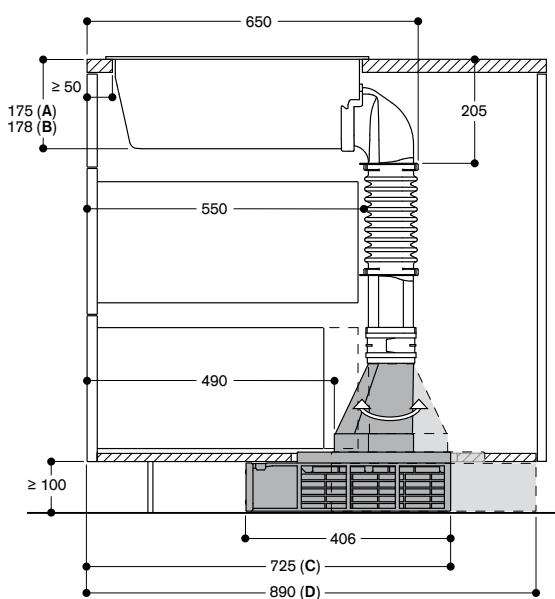
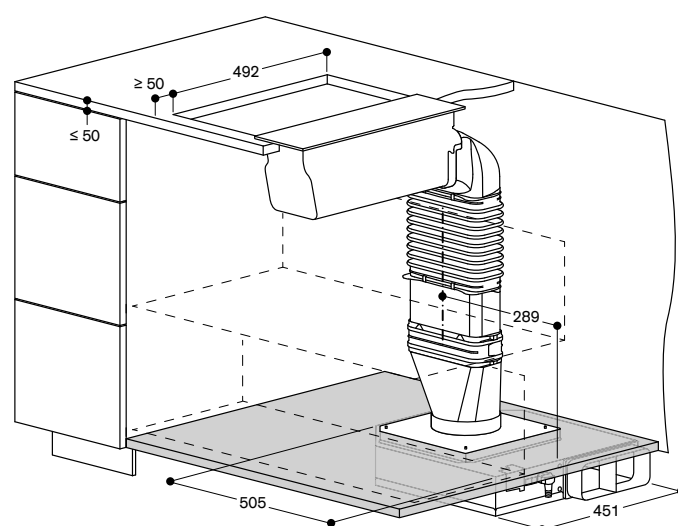
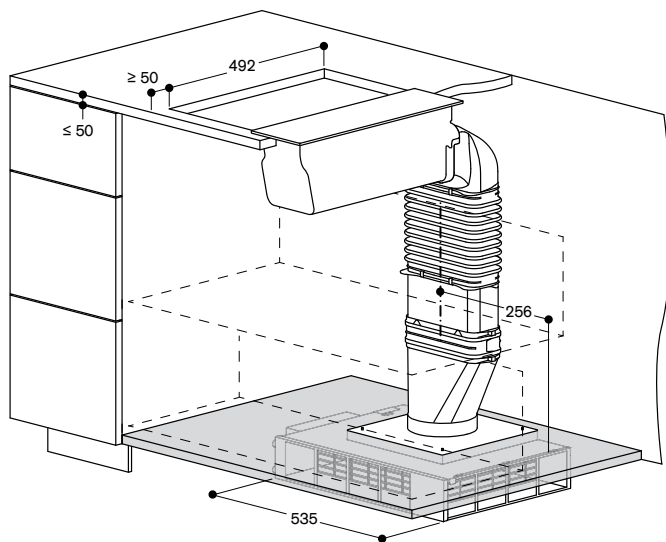
- 1 x AR 413 122 (unità motore a ricircolo per installazione nello zoccolo)
- 1 x AD 410 040 (tubo piatto flessibile)
- 1 x AD 857 015 (tubo piatto 50 cm)
- 1 x AD 857 040 (connettore piatto)
- 1 x AD 857 041 (adattatore tubo piatto/rotondo)
- 1 x AD 990 090 (nastro adesivo per sigillare i condotti)

**Esempio 3 (estrazione dell'aria)**

**VL 200 con unità motore remota AR 403 122**

**Lista accessori**

- 1 x AR 403 122 (unità motore a estrazione per installazione nello zoccolo)
- 1 x AD 410 040 (tubo piatto flessibile)
- 1 x AD 857 015 (tubo piatto 50 cm)
- 1 x AD 857 040 (connettore piatto)
- 1 x AD 857 041 (adattatore tubo piatto/rotondo)
- 1 x AD 990 090 (nastro adesivo per sigillare i condotti)



A: Installazione in appoggio  
 B: Installazione a filo (solo VL 414)  
 C: Accesso ai filtri dal fronte. Connettore tubo piatto/rotondo verso il fronte  
 D: Accesso ai filtri dal retro. Connettore tubo piatto/rotondo verso il retro  
 Non raccomandato per pavimenti non sufficientemente isolati (Trasmittanza termica  $U \geq 0.5 \text{ W/m}^2\text{K}$ )

A: Installazione in appoggio  
 B: Installazione a filo (solo VL 414)  
 C: Accesso ai filtri dal fronte. Connettore tubo piatto/rotondo verso il fronte  
 D: Accesso ai filtri dal retro. Connettore tubo piatto/rotondo verso il retro

**Esempio 4 (ricircolo dell'aria)****VL 200 con unità motore remota AR 410 110**

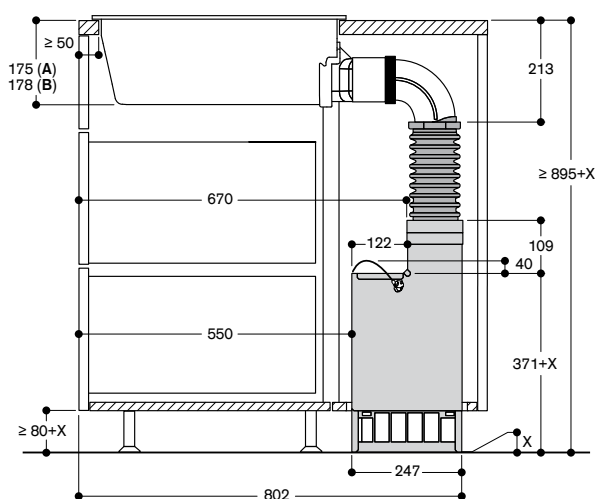
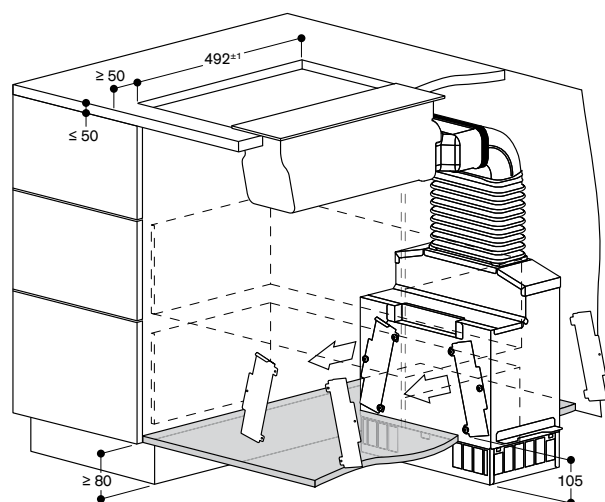
Installazione a isola, accesso al filtro per la sostituzione dalla parte anteriore o posteriore.

**Consigli**

- Consentire l'accesso ai filtri a carboni attivi nel vano inferiore per la loro sostituzione.
- Inoltre, se lo zoccolo è più alto di 80 mm, l'unità motore remota esterna deve essere rialzata per consentire l'accesso ai filtri. Se lo zoccolo è alto 80 mm, l'unità motore remota può essere posizionata direttamente sul pavimento.
- Per prestazioni ottimali, l'aria di ricircolo richiede uno spazio sufficiente per uscire (superficie di deflusso di almeno 400 cm<sup>2</sup>).
- Si prega di tenere in considerazione che la configurazione può essere realizzata anche con tubi Gaggenau in plastica.

**Lista accessori - Metallo**

- 1 x AR 410 110 (unità motore a ricircolo)
- 1 x AD 851 041 (connessione per estensione con tubo piatto per piano di lavoro molto profondo)
- 1 x AD 854 000 (connettore piatto, metallo, DN 150)
- 1 x AD 854 030 (curva piatta con piega a 90° verticale, metallo, DN 150)
- 1 x AD 410 040 (tubo piatto flessibile, DN 150)
- 1 x AD 990 091 (nastro adesivo in alluminio per sigillare i condotti)



A: Installazione in appoggio  
B: Installazione a filo (solo VL 414)

Non raccomandato per pavimenti non sufficientemente isolati (Trasmittanza termica  $U \geq 0.5 \text{ W/m}^2\text{K}$ )

**Lista accessori - Plastica**

- 1 x AR 410 110 (unità motore remota a ricircolo per installazione nella base)
- 1 x AD 851 041 (connettore per estensione)
- 1 x AD 857 040 (connettore per tubo piatto, plastica)
- 1 x AD 857 030 (curva con piega a 90° verticale, plastica)
- 1 x AD 410 040 (tubo piatto flessibile)

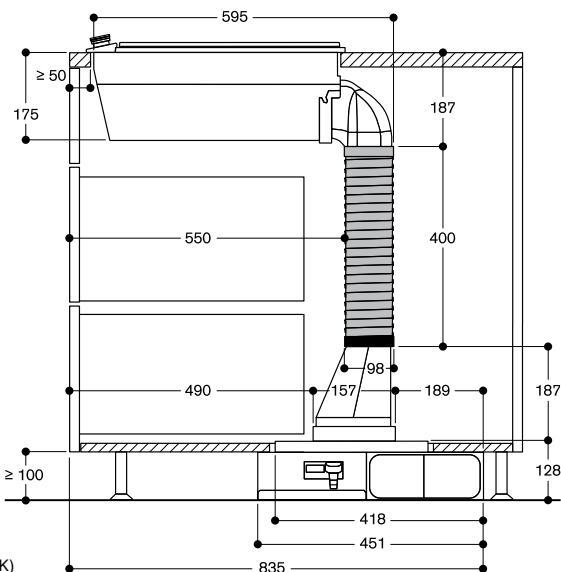
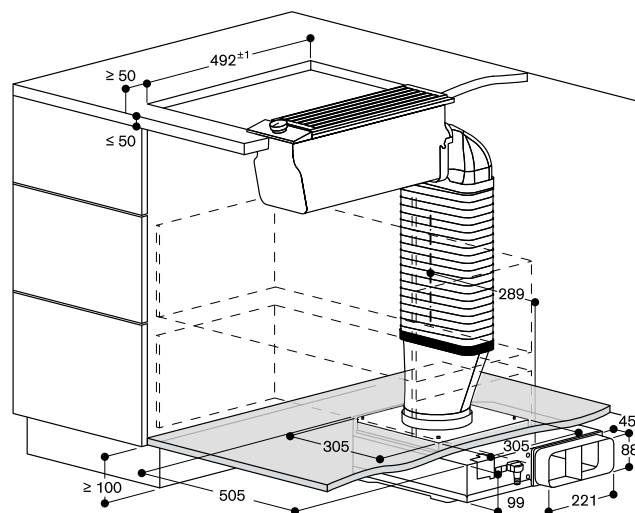
Misure in mm

**Esempio 5 (estrazione dell'aria)****VL 200 con unità motore remota AR 403 122**

Installazione a isola, connessione dal lato destro.

**Lista accessori - Metallo**

- 1 x AR 403 122 (unità motore a estrazione per installazione nello zoccolo)
- 1 x AD 858 010 (tubo piatto flessibile, metallo, DN 150)
- 1 x AD 854 041 (adattatore tubo piatto/rotondo, metallo, DN 150)
- 1 x AD 990 091 (nastro adesivo in alluminio per sigillare i condotti)





**AI 240 191** € 3.066,-

Acciaio inox con frontalino in vetro  
Gaggenau Antracite  
Larghezza 90 cm  
A estrazione / Ricircolo aria  
Kit di montaggio e camino in dotazione



#### Accessori necessari per l'installazione

**AA 200 816** € 542,-

Modulo di ricircolo con incluso 1 filtro a carboni attivi con elevata capacità di riduzione degli odori e degli allergeni

#### Accessori per l'installazione

**AD 200 326** € 506,-

Estensione per camino in acciaio inox  
Lunghezza 1100 mm

**AD 220 396** € 296,-

Colletto di finitura acciaio inox

**AD 223 346** € 94,-

Estensione per kit di montaggio, 500 mm

#### Accessori speciali

**AA 200 112** € 601,-

1 filtro a carboni attivi rigenerabile con elevata capacità di riduzione degli odori e degli allergeni  
Filtro rigenerabile fino a 30 volte  
Rigenerabile in forno a 200°C

Per modulo ricircolo aria

AA 200 812/816 e AA 010 811/

AA 012 811

#### Accessori speciali (ordinabili come parti di ricambio tramite centro assistenza)

**11 033 934**

2 filtri a carboni attivi con elevata capacità di riduzione degli odori e degli allergeni

Per moduli di ricircolo AA 200 812/816 e AA 010 811/AA 012 811.

Gli accessori per l'installazione dei condotti d'aria sono disponibili a pagina 283-289

Consultare la sezione "Indicazioni per la corretta combinazione di piani cottura e centri di aspirazione" per conoscere gli apparecchi di cottura compatibili con ciascuna cappa.

#### Centro di aspirazione a isola Serie 200 AI 240

- Cappa in acciaio inox con pannello in vetro per una perfetta combinazione con i forni Serie 200.
- Raccolta dei vapori estremamente efficiente.
- Motore BLDC a bassa rumorosità e alto risparmio energetico.
- Tecnologia di filtraggio ad alto assorbimento delle impurità.
- Filtro d'estrazione in acciaio dal design sottile; facile da pulire.
- Potenza d'aspirazione regolata automaticamente tramite sensore di controllo della qualità dell'aria.
- Luce LED bianca neutra dimmerabile, ideale per illuminare l'intera zona cottura.
- Sistema a estrazione o a ricircolo dell'aria.

#### Prestazioni

Performance e rumorosità: 3 livelli di potenza + intensivo: potenza max. di aspirazione secondo EN 61591.

Livello potenza sonora secondo EN 60704-3.

Estrazione dell'aria:

641 / 988 m³/h.

64 / 72 dB (A) re 1 pW.

Ricircolo dell'aria:

448 / 530 m³/h.

69 / 72 dB (A) re 1 pW.

#### Caratteristiche

3 livelli di potenza a controllo elettronico e modalità di funzionamento intensiva.

Opzione di funzionamento automatico e funzione post-cottura con sensore di controllo della qualità dell'aria.

Indicatore di saturazione del filtro antigrasso.

Indicatore di saturazione del filtro a carboni attivi.

Filtro d'estrazione fumi lavabile in lavastoviglie.

Aspirazione intervallata, 6 min.

Luce LED bianca neutra dimmerabile (3500 K).

Tonalità del colore della luce (2700 - 5000 K) regolabile tramite Home Connect.

Potenza luci 4 x 3 W.

Illuminamento 650 lx.

Tecnologia di funzionamento a motore elettromagnetico senza spazzole BLDC.

Insonorizzazione per un funzionamento discreto.

Interni ottimizzati per una circolazione dell'aria estremamente efficiente.

Area di raccolta del vapore di cottura ottimizzata grazie ai filtri leggermente inclinati.

Sistema di montaggio e di allineamento semplificato.

L'imballo include una valvola di non ritorno.

#### Servizi digitali selezionati (Home Connect)

Controllo dell'unità di aspirazione (con piano cottura compatibile).

Controllo da remoto.

Diagnosi da remoto.

#### Valori di consumo

Classe di efficienza energetica A in una scala di classi di efficienza energetica da A+++ a D.

Consumo energia 48,8 kWh/anno.

Classe di efficienza di aspirazione A.

Classe di efficienza di illuminazione A.

Classe di efficienza filtro anti-grasso B.

Livello sonoro min. 43 dB / max. 64 dB

ad intensità normale.

#### Precauzioni di montaggio

La lunghezza equivalente del condotto per garantire buone prestazioni è Lmax 23 m.

L'imballo contiene il kit di montaggio ed il camino di dimensioni da 664 mm a 844 mm.

Ulteriori soluzioni personalizzate possono essere implementate usando l'estensione per canale AD 200 326 in combinazione con l'estensione del kit di montaggio AD 223 346.

Distanza min. dai piani a gas sottostanti: 65 cm; se l'assorbimento del piano è maggiore di 12 kW min. 70 cm.

Distanza min. dai piani cottura elettrici sottostanti: 55 cm.

Il kit di funzionamento a ricircolo con filtro a carboni attivi può essere installato sul camino telescopico.

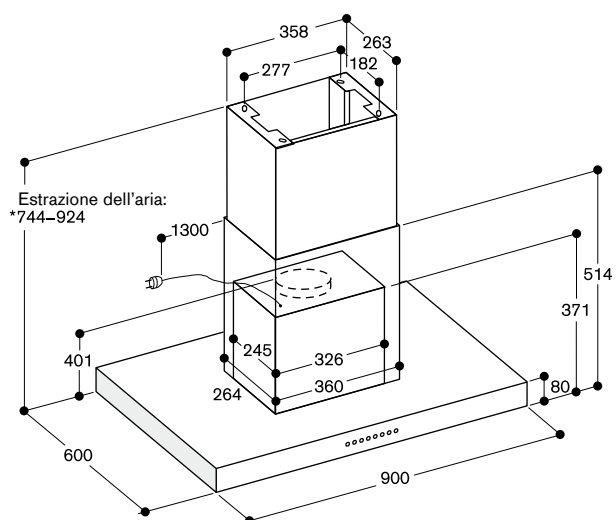
Se installata in modalità di estrazione in un ambiente dove presente un camino con canna fumaria, prevedere un interruttore di sicurezza.

#### Valori di collegamento

Absorbimento totale 272 W.

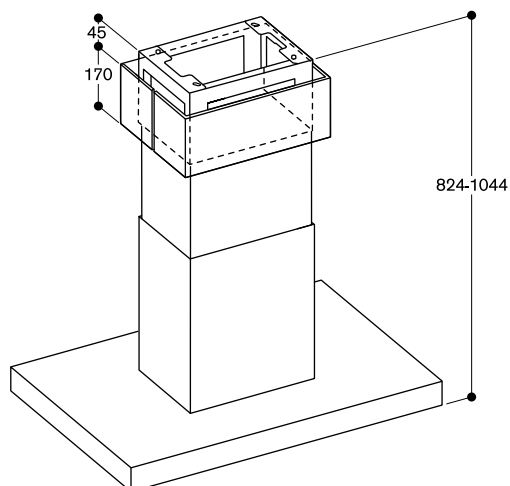
Cavo di allacciamento lunghezza 1,3 m con spina.





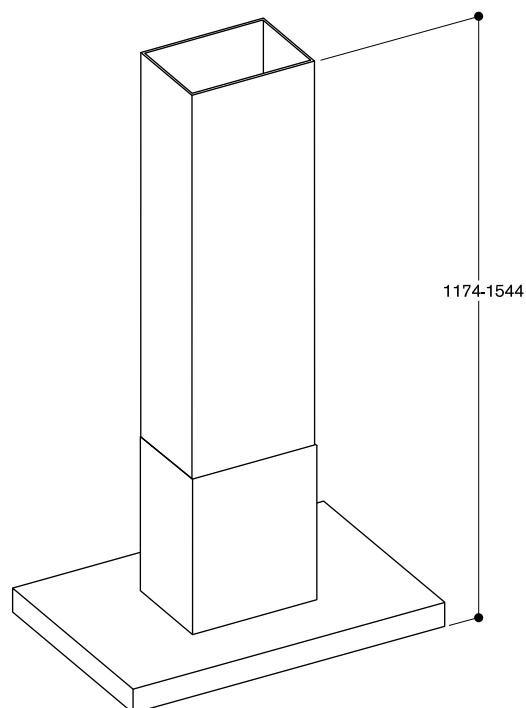
\* Adatto per altezze soffitto da 2,34 m a 2,52 m;  
Le indicazioni si riferiscono a una distanza tra pavimento  
e bordo inferiore del camino di 1,60 m.

AI 240 con AA 200 816



Adatto per altezze soffitto da 2,42 m a 2,64 m;  
Le indicazioni si riferiscono a una distanza tra pavimento  
e bordo inferiore del camino di 1,60 m.

AI 240 con AD 200 326 e AD 223 346



Adatto per altezze soffitto da 2,78 m a 3,15 m;  
Le indicazioni si riferiscono a una distanza tra pavimento  
e bordo inferiore del camino di 1,60 m.



### AW 240 191 € 2.048,-

Acciaio inox con frontalino in vetro  
Gaggenau Antracite  
Larghezza 90 cm  
A estrazione / Ricircolo aria  
Kit di montaggio e camino in dotazione



### Accessori necessari per l'installazione

#### AA 200 812 € 420,-

Modulo di ricircolo con incluso 1 filtro a carboni attivi con elevata capacità di riduzione degli odori e degli allergeni

### Accessori per l'installazione

#### AD 200 322 € 265,-

Estensione per camino in acciaio inox.  
Lunghezza 1000 mm

#### AD 200 392 € 233,-

Colletto di finitura acciaio inox

### Accessori speciali

#### AA 200 112 € 601,-

1 filtro a carboni attivi rigenerabile con elevata capacità di riduzione degli odori e degli allergeni

Filtro rigenerabile fino a 30 volte

Rigenerabile in forno a 200°C

Per modulo ricircolo aria

AA 200 812/816 e AA 010 811/

AA 012 811

### Accessori speciali (ordinabili come parti di ricambio tramite centro assistenza)

#### 11 033 934

2 filtri a carboni attivi con elevata capacità di riduzione degli odori e degli allergeni

Per moduli di ricircolo AA 200 812/816 e AA 010 811/AA 012 811.

### Gli accessori per l'installazione dei condotti d'aria sono disponibili a

pagina 283-289

Consultare la sezione "Indicazioni per la corretta combinazione di piani cottura e centri di aspirazione" per conoscere gli apparecchi di cottura compatibili con ciascuna cappa.

### Centro di aspirazione a parete

#### Serie 200

#### AW 240

- Cappa in acciaio inox con pannello in vetro per una perfetta combinazione con i forni Serie 200.
- Raccolta dei vapori estremamente efficiente.
- Motore BLDC a bassa rumorosità e alto risparmio energetico.
- Tecnologia di filtraggio ad alto assorbimento delle impurità.
- Filtro d'estrazione in acciaio dal design sottile; facile da pulire.
- Potenza d'aspirazione regolata automaticamente tramite sensore di controllo della qualità dell'aria.
- Luce LED bianca neutra dimmerabile, ideale per illuminare l'intera zona cottura.
- Sistema a estrazione o a ricircolo aria.

### Prestazioni

Performance e rumorosità: 3 livelli di potenza + intensivo: potenza max. di aspirazione secondo EN 61591.

Livello di potenza sonora secondo EN 60704-3.

Estrazione dell'aria:

618 / 970 m³/h.

64 / 73 dB (A) re 1 pW.

Ricircolo dell'aria:

383 / 476 m³/h.

69 / 74 dB (A) re 1 pW.

### Caratteristiche

3 livelli di potenza a controllo elettronico e modalità di funzionamento intensiva.

**Opzione di funzionamento automatico e funzione post-cottura con sensore di controllo della qualità dell'aria.**

Indicatore di saturazione del filtro antigrasso.

Indicatore di saturazione del filtro a carboni attivi.

Filtro d'estrazione fumi lavabile in lavastoviglie.

Aspirazione intervallata, 6 min.

Aspirazione con controllo integrato da piano (con modelli compatibili).

Luce LED bianca neutra dimmerabile (3500 K).

Tonalità del colore della luce (2700 - 5000 K) regolabile tramite Home Connect.

Potenza luci 3 x 3 W.

Illuminamento 551 lx.

**Tecnologia di funzionamento a motore elettromagnetico senza spazzole BLDC.** Insonorizzazione per un funzionamento discreto.

Interni ottimizzati per una circolazione dell'aria estremamente efficiente.

Area di raccolta del vapore di cottura ottimizzata grazie ai filtri leggermente inclinati.

Sistema di montaggio e di allineamento semplificato.

L'imballo include una valvola di non ritorno.

### Servizi digitali selezionati (Home Connect)

Controllo dell'unità di aspirazione (con piano cottura compatibile).

Controllo da remoto.

Diagnosi da remoto.

### Valori di consumo

Classe di efficienza energetica A in una scala di classi di efficienza energetica da A+++ a D.

Consumo energetico 44,5 kWh/ anno.

Classe di efficienza di aspirazione: A

Classe di efficienza di illuminazione: A.

Classe di efficienza filtro anti-grasso: B.

Livello sonoro min. 44 dB / max. 64 dB con livello aspirazione normale.

### Precauzioni di montaggio

La lunghezza equivalente del condotto per garantire buone prestazioni è Lmax 26 m.

L'imballo include il canale di dimensioni da 572 mm a 874 mm.

Ulteriori soluzioni personalizzate possono essere implementate

utilizzando l'estensione per canale AD 200 322 o accorciando la parte inferiore del canale telescopico.

Distanza min. dai piani a gas sottostanti: 65 cm; se l'assorbimento del piano è maggiore di 12 kW min. 70 cm.

Distanza min. dai piani cottura elettrici sottostanti: 55 cm.

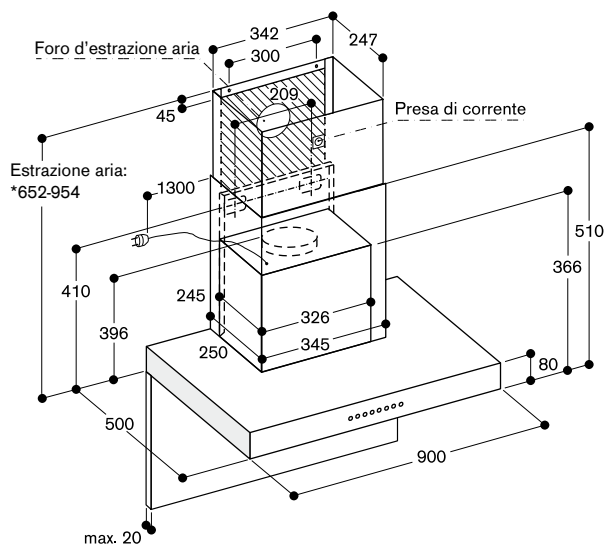
Il kit di funzionamento a ricircolo con carboni attivi può essere installato sul canale o sul canale telescopico.

Se installata in modalità di estrazione in un ambiente dove presente un camino con canna fumaria, prevedere un interruttore di sicurezza.

### Valori di collegamento

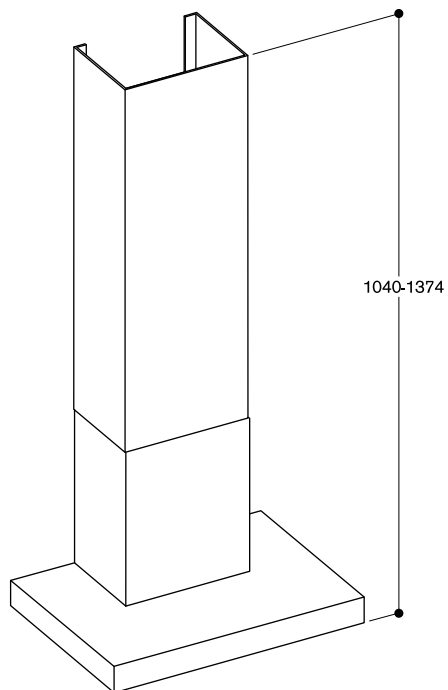
Assorbimento totale 269 W.

Cavo di allacciamento lunghezza 1,3 m con spina.



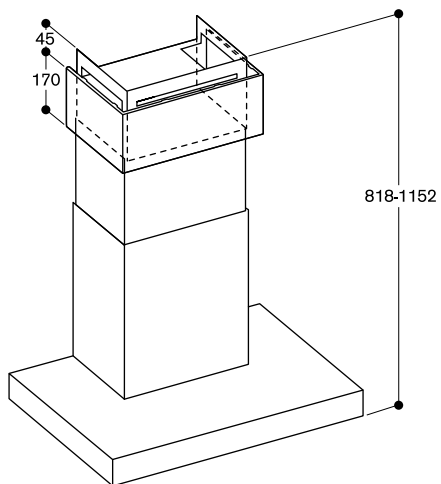
\* Adatto per altezze soffitto da 2,25 m a 2,55 m;  
Le indicazioni si riferiscono a una distanza tra pavimento e bordo inferiore del camino di 1,60 m.

AW 240 con AD 200 322



Adatto per altezze soffitto da 2,64 m a 2,97 m;  
Le indicazioni si riferiscono a una distanza tra pavimento e bordo inferiore del camino di 1,60 m.

AW 240 con AA 200 812



Adatto per altezze soffitto da 2,45 m a 2,75 m;  
Le indicazioni si riferiscono a una distanza tra pavimento e bordo inferiore del camino di 1,60 m.



**AF 210 192** € 1.550,-

Frontalino in acciaio  
Larghezza 90 cm  
A estrazione / Ricircolo aria

**AF 210 162** € 1.191,-

Frontalino in acciaio  
Larghezza 60 cm  
A estrazione / Ricircolo aria



Accessori necessari per l'installazione

**AA 211 812** € 301,-

Modulo di ricircolo brevettato con incluso 1 filtro a carboni attivi con elevata capacità di riduzione degli odori e degli allergeni

Accessori per l'installazione

**AA 210 460** € 193,-

Cornice per cappe da 60 cm con deflettore

**AA 210 492** € 235,-

Cornice per cappe da 90 cm con deflettore

**AA 210 491** € 65,-

Kit di assemblaggio pensile 90 cm  
Combinabile con le cappe design Flat larghe 90 cm Serie 200.

Per montaggio a destra/sinistra nel pensile.

Nel caso si utilizzi AA 210 492 non è necessario usare questo kit.

Accessori speciali (ordinabili come parti di ricambio tramite centro assistenza)

**11 034 172**

1 filtro a carboni attivi con elevata capacità di riduzione degli odori e degli allergeni

Per moduli di ricircolo AA 211 812.

Gli accessori per l'installazione dei condotti d'aria sono disponibili a pagina 283-289

Consultare la sezione "Indicazioni per la corretta combinazione di piani cottura e centri di aspirazione" per conoscere gli apparecchi di cottura compatibili con ciascuna cappa.

Centro di aspirazione da pensile con deflettore estraibile Serie 200  
**AF 210**

- Pannello in vetro integrato.
- Estramente silenziosa grazie ad un isolamento integrato.
- Schermo in vetro estendibile attraverso un tocco sulla barra frontale.
- Corpo lavorato in acciaio inox spazzolato.
- Elevato grado di estrazione aria.
- Motore a bassa rumorosità ed alto risparmio energetico.
- Potenza d'aspirazione regolata automaticamente tramite sensore di controllo qualità aria.
- Luce LED bianca neutra dimmerabile, ideale per un'illuminazione ottimale del piano di lavoro.
- La cornice ribassabile brevettata permette alla cappa di scomparire completamente nel pensile.
- Sistema a estrazione o a ricircolo aria.
- Abbinabile a kit di funzionamento a ricircolo con filtro ai carboni attivi: per un ricircolo d'aria altamente efficiente e silenzioso.

**Prestazioni**

Performance e rumorosità: 3 livelli di potenza + intensivo: potenza max. di aspirazione secondo EN 61591. Livello di potenza sonora secondo EN 60704-3.

**Apparecchio larghezza 90 cm**

Estrazione dell'aria:  
517 / 965 m<sup>3</sup>/h.  
57 / 71 dB (A) re 1 pW.  
Ricircolo dell'aria:  
506 / 876 m<sup>3</sup>/h.  
62 / 69 dB (A) re 1 pW.

**Apparecchio larghezza 60 cm**

Estrazione dell'aria:  
515 / 953 m<sup>3</sup>/h.  
57 / 71 dB (A) re 1 pW.  
Ricircolo dell'aria:  
497 / 885 m<sup>3</sup>/h.  
62 / 69 dB (A) re 1 pW.

**Caratteristiche**

Comandi frontali.  
Tre livelli di potenza a controllo elettronico e modalità di funzionamento intensiva.  
**Opzione di funzionamento automatico e funzione post-cottura con sensore di controllo della qualità dell'aria.**  
Indicazione saturazione filtro.  
Filtro antigrasso in acciaio, lavabile in lavastoviglie.  
Luce LED bianca neutra dimmerabile (3500 K).  
Potenza luce 3 x 1,5 W / 2 x 1,5 W.  
Illuminamento 355 lx / 294 lx.  
Illuminazione attivabile separatamente.  
**Tecnologia di funzionamento a motore elettromagnetico senza spazzole BLDC.**  
Isolamento integrato per un funzionamento poco rumoroso.  
La ventola si attiva quando lo schermo d'aspirazione è estratto.

Estensione schermo di aspirazione fino a 198 mm.  
Flusso aria interno ottimizzato per una circolazione aria ed una pulizia ottimali. Sistema di installazione brevettato per operazioni facilitate.  
L'imballo include una valvola di non ritorno.

**Valori di consumo**

Dati di consumo riferiti a AF 210 192 / 162.  
Classe di efficienza energetica: A in una scala di classi di efficienza energetica da A+++ a D.  
Consumo energetico 41,4 / 40,3 kWh/anno.  
Classe di efficienza di aspirazione: A.  
Classe di efficienza di illuminazione: A.  
Classe di efficienza filtro anti-grasso: B.  
Livello sonoro min. 41/42 dB / max. 57 dB con livello aspirazione normale.

**Precauzioni di montaggio**

La lunghezza equivalente del condotto per garantire buone prestazioni è Lmax 23 m.

Modulo di ricircolo aria con filtro a carboni attivi. Può essere installato nella parte superiore del pensile. Il filtro a carboni attivi può essere cambiato frontalmente estraendo il cassetto filtro.

Lo sportello del pensile va aperto completamente quando si cambia il filtro.

La profondità della cavità del pensile sommata a quella della cornice ribassata è di 335 mm.

L'altezza della cavità della parte superiore della nicchia del pensile sommata alla cornice ribassata misura 600 mm.

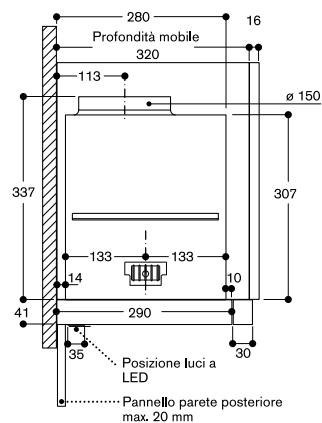
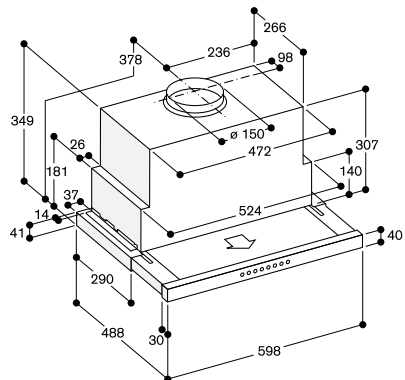
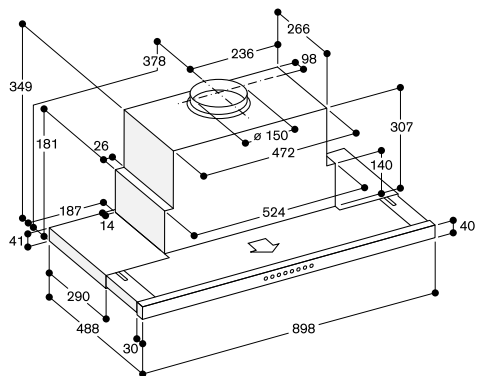
Distanza min. dai piani a gas sottostanti: 65 cm; se l'assorbimento del piano è maggiore di 12 kW min. 70 cm.

Distanza min. dai piani cottura elettrici sottostanti: 43 cm.

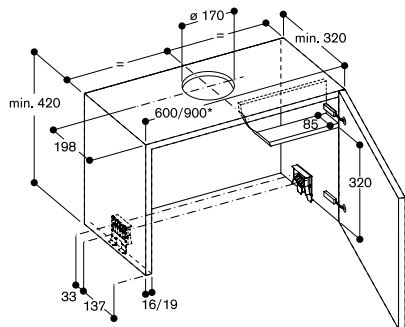
Se installata in modalità di estrazione in un ambiente dove presente un camino con canna fumaria, prevedere un interruttore di sicurezza.

**Valori di collegamento**

Assorbimento totale 266 / 264 W.  
Cavo di collegamento 1,8 m con spina.

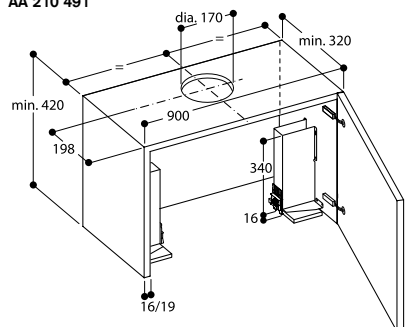


Mobile a pensile per AF 210

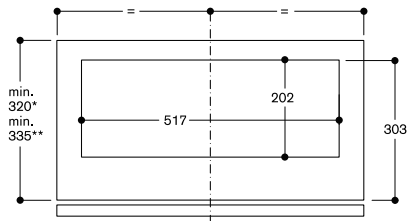


\*Kit d'assemblaggio AA 210 491 per pensile da 90 cm è necessario per l'installazione

Mobile a pensile per AF 210 con kit di montaggio AA 210 491

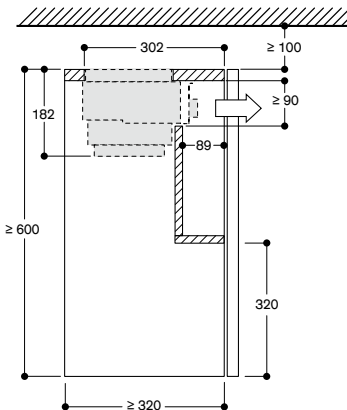


Vista mobile a pensile dall'alto con AA 211 812

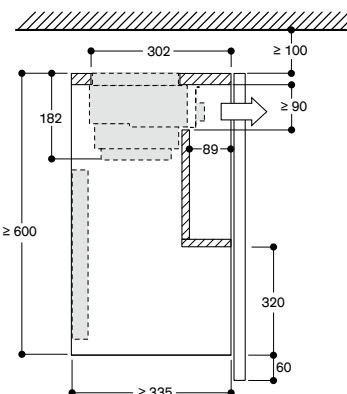


\* solo apparecchio  
\*\* apparecchio con cornice

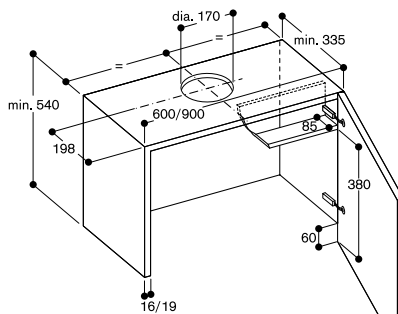
Sezione trasversale del mobile a pensile per AF 210 con AA 211 812



Sezione trasversale del mobile a pensile per AF 210 con AA 211 812 e con telaio per l'abbassamento AA 210 492/460



Mobile a pensile per AF 210 con cornice



Misure in mm


**AC 200 191** € 1.191,-

Acciaio inox e vetro  
Larghezza 86 cm  
A estrazione / Ricircolo aria

**AC 200 181** € 1.157,-

Acciaio inox e vetro  
Larghezza 70 cm  
A estrazione / Ricircolo aria

**AC 200 161** € 1.053,-

Acciaio inox e vetro  
Larghezza 52 cm  
A estrazione / Ricircolo aria


**Accessori necessari per l'installazione**
**AA 211 812** € 301,-

Modulo di ricircolo brevettato con incluso 1 filtro a carboni attivi con elevata capacità di riduzione degli odori e degli allergeni

**Accessori speciali**
**AA 200 510** € 90,-

Telecomando con controllo remoto

**Accessori speciali (ordinabili come parti di ricambio tramite centro assistenza)**
**11 034 172**

1 filtro a carboni attivi con elevata capacità di riduzione degli odori e degli allergeni

Per moduli di ricircolo AA 211 812.

Gli accessori per l'installazione dei condotti d'aria sono disponibili a pagina 283-289

Consultare la sezione "Indicazioni per la corretta combinazione di piani cottura e centri di aspirazione" per conoscere gli apparecchi di cottura compatibili con ciascuna cappa.

**Centro di aspirazione da pensile**
**Serie 200**
**AC 200**

- Integrabile a scomparsa nel pensile.
- Motore a bassa rumorosità ed alto risparmio energetico.
- Aspirazione perimetrale con copertura in vetro dal design piatto e facile da pulire.
- Luce LED bianca neutra dimmerabile, ideale per un'illuminazione ottimale del piano di lavoro.
- Sistema a estrazione o a ricircolo aria.
- Classe di efficienza energetica A++.

**Prestazioni**

Performance e rumorosità: 3 livelli di potenza + intensivo: potenza max. di aspirazione secondo EN 61591. Livello di potenza sonora secondo EN 60704-3.

**Apparecchio larghezza 86 cm**

Estrazione dell'aria:  
610 / 800 m<sup>3</sup>/h.  
64 / 70 dB (A) re 1 pW.  
Ricircolo dell'aria:  
540 / 790 m<sup>3</sup>/h.  
72 / 77 dB (A) re 1 pW.

**Apparecchio larghezza 70 cm**

Estrazione dell'aria:  
575 / 775 m<sup>3</sup>/h.  
64 / 70 dB (A) re 1 pW.  
Ricircolo dell'aria:  
540 / 740 m<sup>3</sup>/h.  
73 / 78 dB (A) re 1 pW.

**Apparecchio larghezza 52 cm**

Estrazione dell'aria:  
540 / 730 m<sup>3</sup>/h.  
64 / 70 dB (A) re 1 pW.  
Ricircolo dell'aria:  
530 / 690 m<sup>3</sup>/h.  
72 / 77 dB (A) re 1 pW.

**Caratteristiche**

3 livelli di potenza a controllo elettronico e modalità di funzionamento intensiva.  
Telecomando come accessorio speciale.  
Aspirazione intervallata, 6 min.  
Funzionamento post cottura, 6 min.  
Indicazione di saturazione del filtro antigrasso.  
Filtro anti-grasso in metallo, lavabile in lavastoviglie.  
Copertura filtro in vetro.  
Luce LED bianca neutra dimmerabile (4000 K).  
Potenza luce 2 x 1 W.  
Illuminamento 266 lx.  
**Tecnologia di funzionamento a motore elettromagnetico senza spazzole BLDC.**

**Valori di consumo**

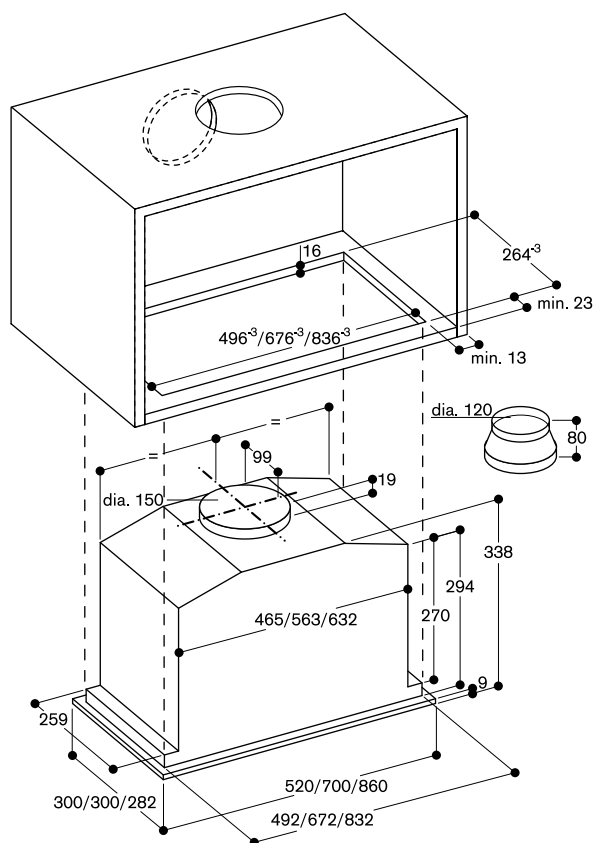
Classe di efficienza energetica A++ in una scala di classi di efficienza energetica da A++ a D.  
Consumo energetico 31,4/30,3/29,6 kWh/anno  
Classe di efficienza di aspirazione: A.  
Classe di efficienza di illuminazione: A.  
Classe di efficienza filtro anti-grasso: D.  
Livello sonoro min. 41/42/44 dB / max. 64/65/67 dB con livello aspirazione normale.

**Precauzioni di montaggio**

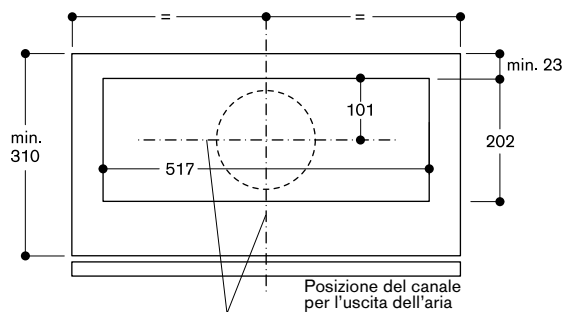
La lunghezza equivalente del condotto per garantire buone prestazioni è Lmax 19 m.  
Modulo di ricircolo aria brevettato con filtro a carboni attivi. Può essere installato nella parte superiore del pensile. Il filtro a carboni attivi può essere cambiato frontalmente estraendo il cassetto filtro.  
Lo sportello del pensile va aperto completamente quando si cambia il filtro. I piani Vario con intensa produzione di vapore come VR/VP devono essere centrati rispetto alla cappa (in questo caso non possibile installazione a ricircolo aria).  
Distanza min. dai piani a gas sottostanti: 65 cm; se l'assorbimento del piano è maggiore di 12 kW min. 70 cm.  
Distanza min. dai piani cottura elettrici sottostanti: 50 cm.  
Se installata in modalità di estrazione in un ambiente dove presente un camino con canna fumaria, prevedere un interruttore di sicurezza.

**Valori di collegamento**

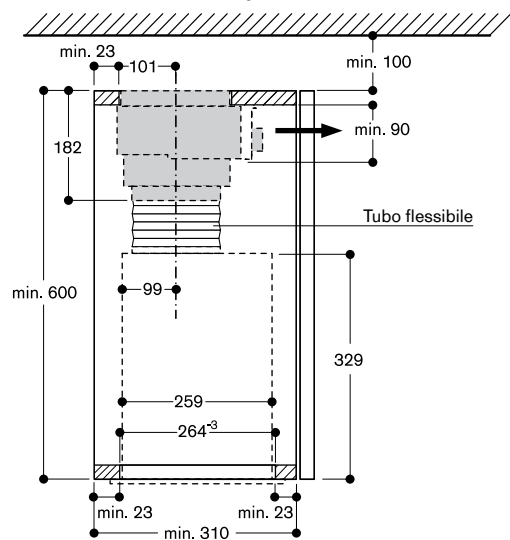
Assorbimento totale 172 W.  
Cavo di collegamento 1,0 m con spina.



Vista mobile a pensile dall'alto con AC 200 e AA 211 812



Sezione trasversale mobile a pensile con AC 200 e AA 211 812



Misure in mm



**AR 400 142** € 1.620,-  
Corpo metallico  
Capacità max. estrazione aria 830 m<sup>3</sup>/h  
Per montaggio interno  
Per estrazione aria

**Accessori speciali**  
**AA 400 510** € 231,-  
**Interruttore finestra**

Gli accessori per l'installazione dei condotti d'aria sono disponibili a pagina 283-289

#### Gruppo motore AR 400

- Unità motore remota combinabile con apparecchi senza motore.
- Tecnologia BLDC a massima efficienza.

#### Prestazioni

Capacità massima di estrazione aria secondo EN 61591 830 m<sup>3</sup>/h.

La potenza sonora dipende dal tipo di installazione.

I livelli di potenza dipendono dall'apparecchio scelto non dotato di motore.

#### Caratteristiche

3 livelli di potenza controllati elettronicamente ed 1 livello intensivo. Tecnologia di aspirazione altamente efficiente basata su motore BLDC. Corpo metallico, zincato.

**Tubi di connessione in entrata:**  
1 x DN 150 (tondo), 4 x DN 150 (tondo).

**Tubi di connessione in uscita:**  
1 x DN 150 (tondo).

Coperchio per i fori di raccordo non disponibile.

Staffa di fissaggio per installazione inclusa.

#### Precauzioni di montaggio

Unità motore remota combinabile con apparecchi senza motore.

Connessione al relativo motore via cavo dati.

Installazione nello zoccolo con taglio per il condotto dell'aria nella base del mobile.

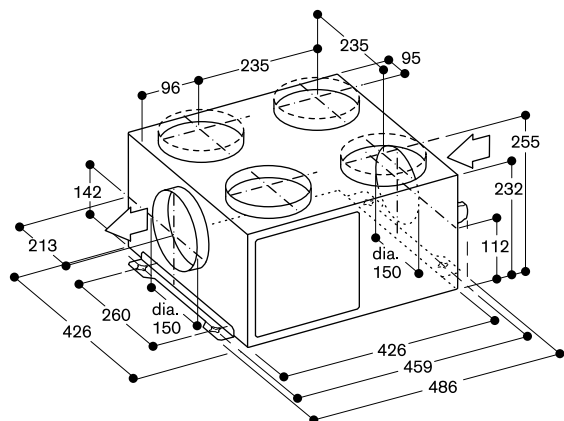
L'installazione in un locale separato consente di ridurre il livello di rumore in cucina.

Se installata in modalità di estrazione in un ambiente dove presente un camino con canna fumaria, prevedere un interruttore di sicurezza.

#### Valori di collegamento

Assorbimento totale 240 W.

Cavo di connessione 1,8 m, con spina. Lunghezza cavo dati 5 m.



Misure in mm



**AR 400 143** € 1.045,-  
Corpo metallico  
Capacità max. estrazione aria 1005 m<sup>3</sup>/h  
Per estrazione / ricircolo aria  
Installazione nel camino di AW 442

**Accessori speciali**  
**AA 400 510** € 231,-  
**Interruttore finestra**

Gli accessori per l'installazione dei condotti d'aria sono disponibili a pagina 283-289

#### Gruppo motore AR 400

- Unità motore remota combinabile con apparecchi senza motore.
- Tecnologia BLDC a massima efficienza.
- **Installazione compatta e salva spazio nel camino di AW 442.**

#### Prestazioni

Capacità massima di estrazione aria secondo EN 61591 1005 m<sup>3</sup>/h.

La potenza sonora dipende dal tipo di installazione.

I livelli di potenza dipendono dall'apparecchio scelto non dotato di motore.

#### Caratteristiche

3 livelli di potenza controllati elettronicamente ed 1 livello intensivo. Tecnologia di aspirazione altamente efficiente basata su motore BLDC. Isolamento sonoro incluso per ridurre la rumorosità.

Corpo metallico, zincato.

**Tubi di connessione in uscita:**  
1 x DN 150 (tondo).

#### Precauzioni di montaggio

Unità di aspirazione remota combinabile con AW 442.

Connessione al relativo motore via cavo dati.

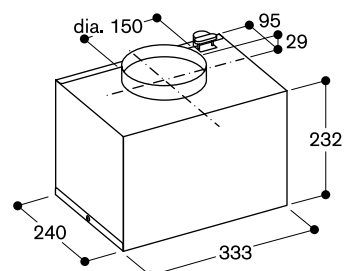
Installazione nel camino di AW 442.

Se installata in modalità di estrazione in un ambiente dove presente un camino con canna fumaria, prevedere un interruttore di sicurezza.

#### Valori di collegamento

Assorbimento totale 230 W.

Cavo di connessione e cavo dati inclusi.



Misure in mm





**AR 401 142** € 1.794,-  
 Acciaio inox  
 Capacità max. estrazione aria 1050 m<sup>3</sup>/h  
 Montaggio esterno a parete  
 Per estrazione aria

**Accessori per l'installazione**  
**AD 702 052** € 150,-  
 Tubo telescopico tondo per muri DN 200

**Accessori speciali**  
**AA 400 510** € 231,-  
 Interruttore finestra

Gli accessori per l'installazione dei condotti d'aria sono disponibili a pagina 283-289

#### Gruppo motore

##### AR 401

- Unità motore remota combinabile con apparecchi senza motore.
- Tecnologia BLDC a massima efficienza.

#### Prestazioni

**Capacità massima di estrazione aria secondo EN 61591 1050 m<sup>3</sup>/h.**

La potenza sonora dipende dal tipo di installazione.

I livelli di potenza dipendono dall'apparecchio scelto non dotato di motore.

#### Caratteristiche

3 livelli di potenza controllati elettronicamente ed 1 livello intensivo. Tecnologia di aspirazione altamente efficiente basata su motore BLDC. Isolamento sonoro incluso per ridurre la rumorosità.

Acciaio inox.

**Tubi di connessione in ingresso: 1 x DN 200 (tondo).**

Staffa di montaggio per esterno inclusa.

Prestazioni garantite con temperature esterne da -25°C a 60°C.

#### Precauzioni di montaggio

Unità di aspirazione remota combinabile con apparecchi senza motore. Connessione al relativo motore via cavo dati.

**Progettato per essere installato al di fuori delle mura dell'abitazione.**

**Installazione su una parete esterna.**

**La scatola di controllo deve essere posizionata all'interno dell'abitazione.**

Spazio libero da lasciare (pavimento - centro tubo) min. 60 cm.

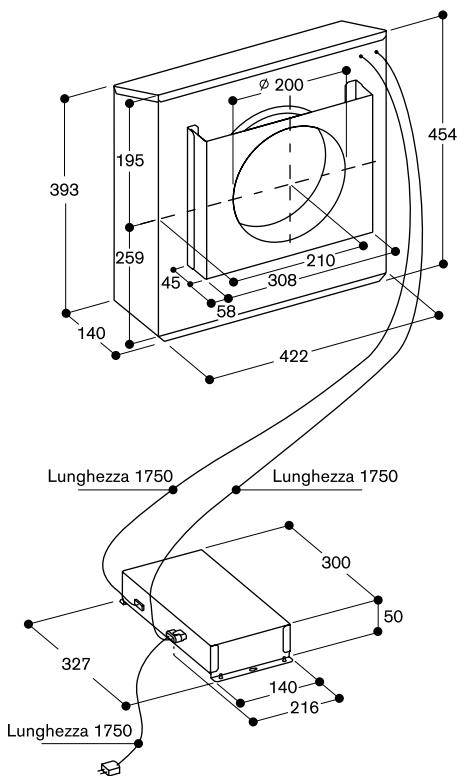
Se installata in modalità di estrazione in un ambiente dove presente un camino con canna fumaria, prevedere un interruttore di sicurezza.

#### Valori di collegamento

Assorbimento totale 180 W.

Cavo di connessione 1,8 m, con spina.

Lunghezza cavo dati 5 m.





AR 410 110 € 1.423,-

Corpo metallico  
Capacità max. estrazione aria 675 m<sup>3</sup>/h  
Per ricircolo aria  
Installazione nel mobile

#### Accessori speciali

AA 010 410 € 214,-

Griglia di scarico per ricircolo aria  
Finitura acciaio inox, 90 cm, incluse  
staffe di ancoraggio, altezza regolabile

AA 410 112 € 517,-

2 filtri a carboni attivi rigenerabili con  
un'elevata capacità di riduzione degli  
odori

Filtro rigenerabile fino a 30 volte

Rigenerabile in forno a 200 °C

Per modalità a ricircolo

Accessori speciali (ordinabili come parti  
di ricambio tramite centro assistenza)

11 028 106

2 filtri a carboni attivi con elevata  
capacità di riduzione degli odori e  
degli allergeni.

Gli accessori per l'installazione dei  
condotti d'aria sono disponibili a  
pagina 283-289

#### Gruppo motore

##### AR 410

- Unità motore remota combinabile con centro di aspirazione telescopico AL 400 122.
- Tecnologia BLDC a massima efficienza.
- Molto silenzioso grazie allo specifico isolamento sonoro brevettato.
- Installazione compatta e salva spazio nel mobile del centro di aspirazione telescopico.

#### Prestazioni

Capacità massima di estrazione aria secondo EN 61591 675 m<sup>3</sup>/h.

La potenza sonora dipende dal tipo di installazione.

I livelli di potenza dipendono dall'apparecchio scelto non dotato di motore.

#### Caratteristiche

3 livelli di potenza a controllo elettronico e modalità di funzionamento intensiva.

Tecnologia di aspirazione altamente efficiente basata su motore BLDC. Isolamento sonoro incluso.

Corpo metallico, zincato.

Parte di connessione tubo in ingresso: 1 x DN 150 tubo piatto.

Staffa d'installazione alla base del mobile inclusa.

2 filtri a carboni attivi inclusi.

Riduzione degli odori altamente efficiente per cotture con produzione di molecole di odore complesse (ad es. pesce e frutti di mare). Intervallo di cambio filtro: 1 anno (a seconda della frequenza e tipologia d'utilizzo).

2 filtri rigenerabili a carboni attivi come opzione.

#### Precauzioni di montaggio

Unità motore remota combinabile con centro di aspirazione telescopico AL 400 122.

Connessione al relativo motore via cavo dati.

Installabile in una base oppure, se disponibile, all'interno di un vuoto tecnico di un'isola o penisola. È necessario ricavare un foro sul fondo per la sua collocazione a pavimento. Affinchè il filtro sia sostituibile l'unità motore deve essere accessibile.

Cambio del filtro possibile da entrambi i lati.

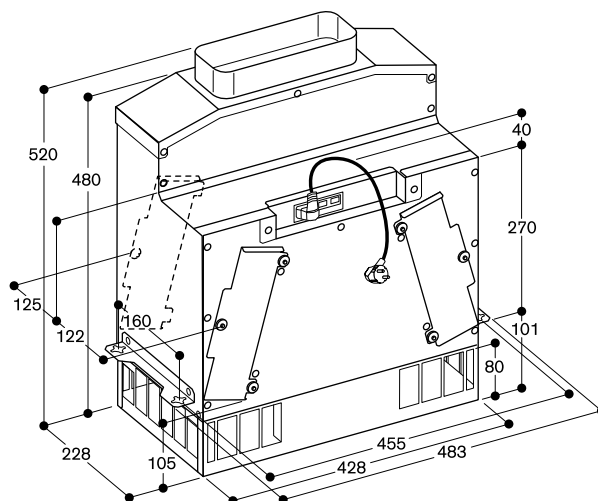
Per ottenere prestazioni ottimali nel ricircolo dell'aria si consiglia una superficie di uscita di almeno 400 cm<sup>2</sup>.

#### Valori di collegamento

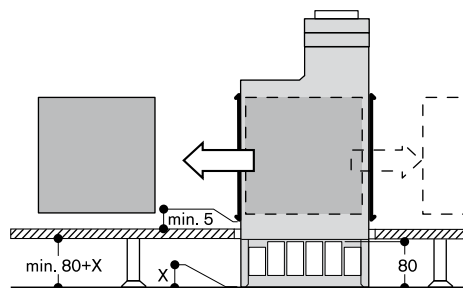
Assorbimento totale 170 W.

Cavo di connessione 1,8 m, con spina.

Lunghezza cavo dati 2 m.



#### Cambio del filtro





AR 403 122 € 1.045,-

Corpo metallico  
Capacità max. estrazione aria 875 m<sup>3</sup>/h  
Installazione nello zoccolo  
Per estrazione aria

#### Accessori speciali

AA 400 510 € 231,-  
Interruttore finestra

Gli accessori per l'installazione dei condotti d'aria sono disponibili a pagina 283-289

#### Gruppo motore

##### AR 403

- Unità motore remota combinabile con apparecchi senza motore.
- Tecnologia BLDC a massima efficienza.
- **Installazione possibile in una cucina con zoccolo alto 10 cm.**

#### Prestazioni

**Capacità massima di estrazione aria secondo EN 61591 875 m<sup>3</sup>/h.**

La potenza sonora dipende dal tipo di installazione.

I livelli di potenza dipendono dall'apparecchio scelto non dotato di motore.

#### Caratteristiche

3 livelli di potenza controllati elettronicamente ed 1 livello intensivo. Tecnologia di aspirazione altamente efficiente basata su motore BLDC. Corpo metallico, zincato.

**Tubi di connessione in entrata:**

1 x DN 150 (tondo).

**Tubi di connessione in uscita:**

1 x DN 150 (piatto).

Staffa di fissaggio per installazione inclusa.

#### Precauzioni di montaggio

Unità motore remota combinabile con apparecchi senza motore. Connessione al relativo motore tramite cavo dati.

Installazione nello zoccolo con taglio per il condotto dell'aria nella base del mobile.

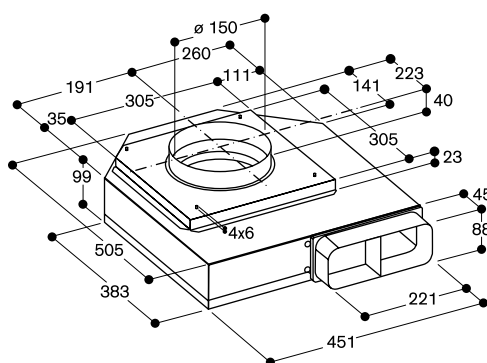
Se installata in modalità di estrazione in un ambiente dove presente un camino con canna fumaria, prevedere un interruttore di sicurezza.

#### Valori di collegamento

Assorbimento totale 180 W.

Cavo di connessione 1,8 m, con spina.

Lunghezza cavo dati 2 m.





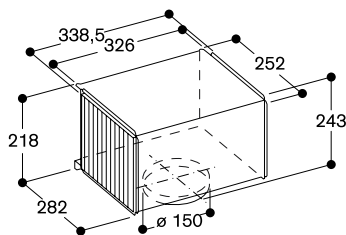


AA 442 810 € 392,-

Modulo di ricircolo aria con inclusi 2 filtri a carboni attivi con elevata capacità di riduzione degli odori.

Combinabile con cappa a parete AW 442.

Riduzione degli odori altamente efficiente per cotture con produzione di molecole di odore complesse (ad es. pesce e frutti di mare). Ricambio del filtro a carboni attivi stimato in 1-1,5 anni a seconda della frequenza e tipologia di utilizzo. Per installazione all'interno del camino. Comprende staffe del filtro, 2 filtri a carboni attivi, tubo flessibile e 2 fascette stringitubo.



AA 200 812 € 420,-

Combinabile con cappa a parete AW 240

AA 200 816 € 542,-

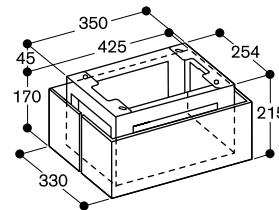
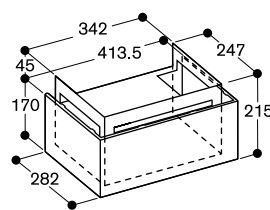
Combinabile con cappa a isola AI 240

Modulo di ricircolo aria con incluso 1 filtro a carboni attivi con elevata capacità di riduzione degli odori e degli allergeni.

Riduzione degli odori altamente efficiente per cotture con produzione di molecole di odore complesse (ad es. pesce e frutti di mare). Il filtro trattiene una quantità estremamente elevata di pollini presenti nell'aria e riduce gli allergeni, che vengono trattenuti dal filtro.

Ricambio del filtro a carboni attivi stimato in 1 - 1,5 anni a seconda della frequenza e tipologia di utilizzo. Per installazione all'interno del camino. Comprende pannello, sistema di fissaggio a muro (AA 200 812), filtro a carboni attivi, tubo flessibile e 2 fascette stringitubo.

Comprende pannello, sistema di fissaggio a muro (AA 200 812), filtro a carboni attivi, tubo flessibile e 2 fascette stringitubo.



AA 211 812 € 301,-

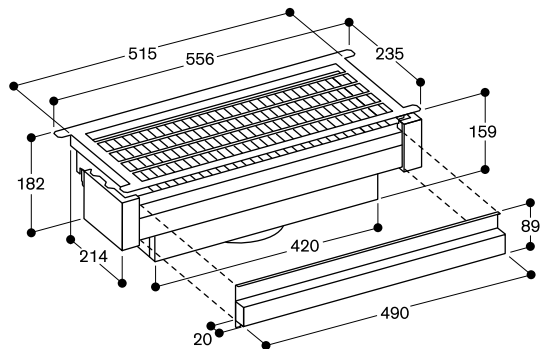
Modulo di ricircolo brevettato con incluso 1 filtro a carboni attivi con elevata capacità di riduzione degli odori e degli allergeni.

Combinabile con cappe Serie 200.

Riduzione degli odori altamente efficiente per cotture con produzione di molecole di odore complesse (ad es. pesce e frutti di mare). Il filtro trattiene una quantità estremamente elevata di pollini presenti nell'aria e riduce gli allergeni, che vengono trattenuti dal filtro.

Ricambio del filtro a carboni attivi stimato in 1 - 1,5 anni a seconda della frequenza e tipologia di utilizzo. Per installazione all'interno del camino. Tubo di connessione tondo DN 150. Comprende scomparto per filtro con pannello, filtro a carboni attivi, tubo flessibile e 2 fascette stringitubo.

Comprende scomparto per filtro con pannello, filtro a carboni attivi, tubo flessibile e 2 fascette stringitubo.



Pannello filtro removibile

AA 010 811 € 722,-

Acciaio inox

AA 012 811 € 722,-

Bianco

#### Modulo di ricircolo aria.

Può essere combinato con il centro di aspirazione a soffitto AC 250 e AC 402.

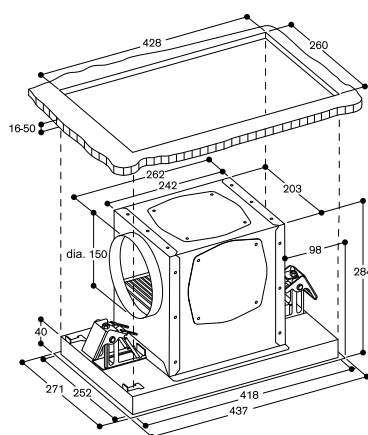
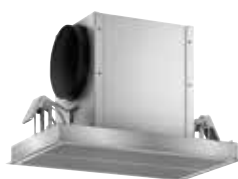
Riduzione degli odori altamente efficiente per cotture che producono molecole di odore complesse (ad es. pesce e frutti di mare).

Il filtro trattiene una quantità estremamente elevata di pollini presenti nell'aria e riduce gli allergeni, che vengono trattenuti dal filtro.

Tubo di collegamento DN 150 tondo.

Collegamento del tubo sul lato anteriore, laterale o superiore.

Distanza minima consigliata tra le aperture del filtro e la parete: 100 cm.



AA 200 880 € 305,-

Combinabile con centro di aspirazione telescopico da piano GlassDraft AL 200 180

AA 200 890 € 305,-

Combinabile con centro di aspirazione telescopico da piano GlassDraft AL 200 190

Modulo di ricircolo con inclusi filtri a carboni attivi con elevata capacità di riduzione degli odori e degli allergeni. Facilmente rimovibile.

Riduzione degli odori altamente efficiente per cotture con produzione di molecole di odore complesse (ad es. pesce e frutti di mare).

Il filtro trattiene una quantità estremamente elevata di pollini presenti nell'aria e riduce gli allergeni, che vengono trattenuti dal filtro.



AA 200 882 € 1.078,-

Combinabile con centro di aspirazione telescopico da piano GlassDraft AL 200 180

AA 200 892 € 1.078,-

Combinabile con centro di aspirazione telescopico da piano GlassDraft AL 200 190

Modulo di ricircolo rigenerabile con inclusi filtri a carboni attivi.

Facilmente rimovibile.

Filtro rigenerabile fino a 30 volte.

Rigenerabile in forno a 200°C.



#### Colletto di finitura per camini di centri di aspirazione a isola o a parete

AD 442 392 per AW 442 € 287,-

AD 200 392 per AW 240 € 233,-

AD 220 396 per AI 240 € 296,-

Acciaio inox/alluminio laccato



Copre le viti di fissaggio e gli spazi irregolari in soffitti non perfettamente orizzontali.

#### Caratteristiche tecniche

Elemento di copertura a soffitto del camino del centro di aspirazione, nel medesimo colore e materiale.

#### Note di progettazione

Disponibile per la maggior parte di camini Gaggenau.

#### Deflettore aria

AA 414 010 € 65,-

Per VL 414 affiancate a piani a gas

#### Deflettore aria

LS 041 001 € 54,-

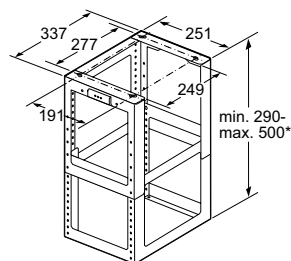
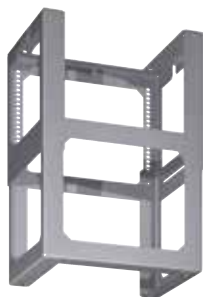
Per VL 200 affiancate a piani a gas



AA 223 346 € 94,-

Estensione per kit di montaggio per cappe ad isola AI 240

Per altezza del camino 1100 - 1500 mm. L'altezza dell'apparecchio dipende dalla struttura (altezza del vano).



\* regolabile in altezza a distanza di 10 mm

AA 210 492 € 235,-

Cornice ribassabile per cappe da 90 cm con deflettore estraibile.

AA 210 460 € 193,-

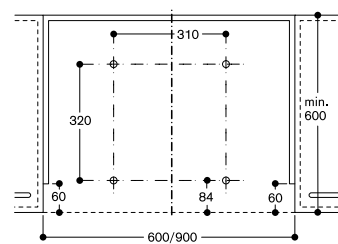
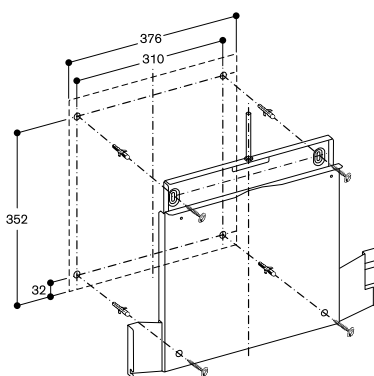
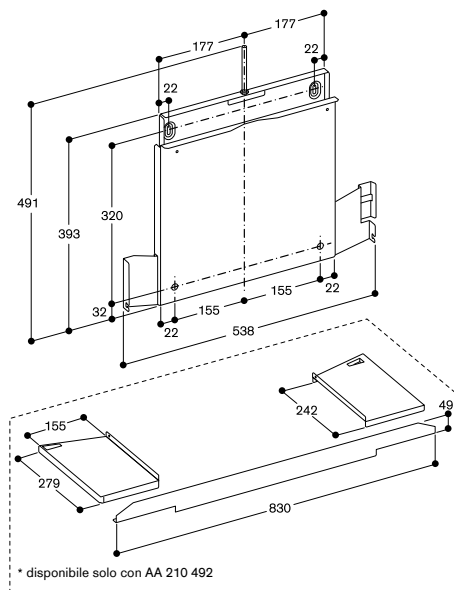
Cornice ribassabile per cappe da 60 cm con deflettore estraibile.

Combinabile con cappe con deflettore estraibile Serie 200.

La cornice ribassabile brevettata permette alla cappa di sparire nel pensile.

Per installazione diretta a muro o nel pensile.

Per l'installazione nel pensile, la profondità necessaria del pensile con la cornice ribassabile misura 335 mm. In combinazione con un pannello del muro posteriore > 5 mm la cornice ribassabile deve essere rivestita e la profondità del vano regolata di conseguenza.



Montare direttamente alla parete della cucina

AA 210 491 € 65,-

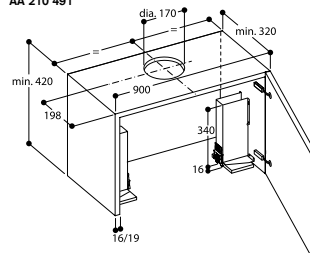
Kit di assemblaggio per pensile da 90 cm.

Abbinabile con cappe Serie 200. Assemblaggio nel lato destro/sinistro del pensile.

Se è utilizzata la cornice ribassabile AA 210 492 il kit di assemblaggio non è necessario.



Mobile a pensile per AF 210 con kit di montaggio AA 210 491

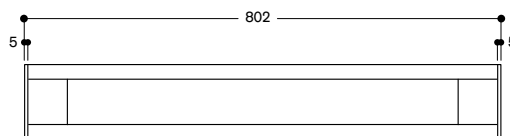
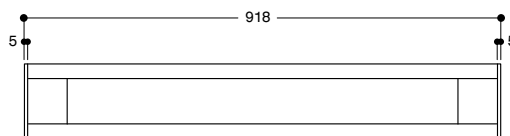




AA 200 900 € 65,-

In combinazione con cappa telescopica da piano AL 200 180 e AL 200 190

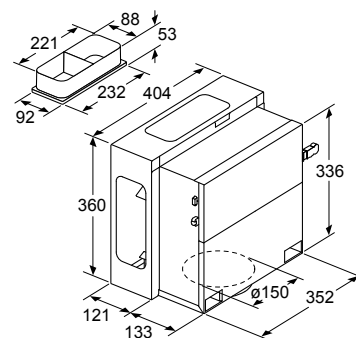
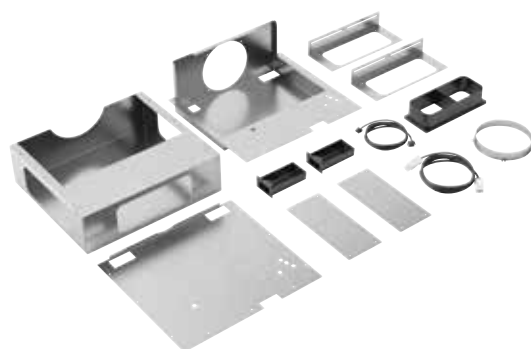
Kit obbligatorio per installazione in appoggio in foro di incasso separato da quello del piano. Consiste in 2 listelli in finitura Gaggenau Black con spessore 5 mm per la copertura dei profili laterali della cornice della cappa. Idoneo per entrambi i modelli da 80 e 90 cm.

AL 200 in combinazione con piano a induzione in 2 fori separati  
Vista dall'altoAL 200 in combinazione con piano a induzione in 2 fori separati  
Vista dall'alto

AA 200 910 € 265,-

In combinazione con cappa telescopica da piano AL 200 180 e AL 200 190

Kit di installazione dell'unità motore a distanza (3 m massimo dal corpo della cappa)

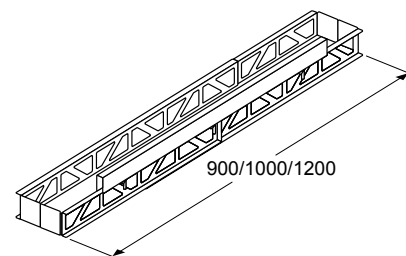
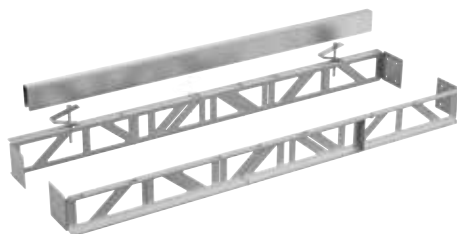


VA 200 080 € 221,-

In combinazione con cappa telescopica da piano AL 200 180

VA 200 090 € 221,-  
In combinazione con cappa telescopica da piano AL 200 190

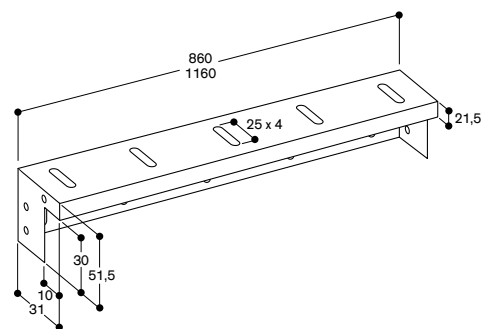
Kit obbligatorio per installazione cappa-piano in unico foro di incasso. Consiste in un elemento di connessione e supporto per il mobile al fine di garantirne la stabilità. Regolabile per mobili con larghezza 90 cm, 100 cm, 120 cm.



AA 409 401 € 132,-

Supporto per mobilio per centro di aspirazione telescopica AL 400  
90 cm

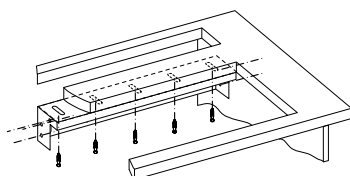
Consigliato come supporto per il piano di lavoro, al posto del telaio del mobile



AA 409 431 € 168,-

Supporto per mobilio per centro di aspirazione telescopica AL 400  
120 cm

Consigliato come supporto per il piano di lavoro, al posto del telaio del mobile



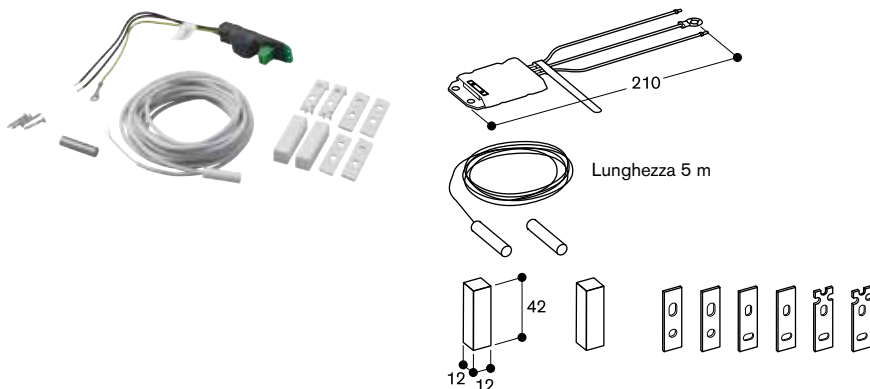
**AA 400 510** € 231,-

**Interruttore a finestra**

Combinabile con gli apparecchi Serie 400 senza motore.

Quando si installa un centro di aspirazione in modalità a estrazione in un ambiente dove presente un camino con canna fumaria, prevedere un interruttore di sicurezza.

La cappa funziona solo se la finestra è aperta quando si installa tale interruttore. L'illuminazione funziona anche se la finestra è chiusa.



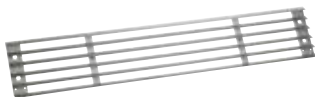
**AA 200 510** € 90,-

Telecomando con controllo da remoto per AC 200.

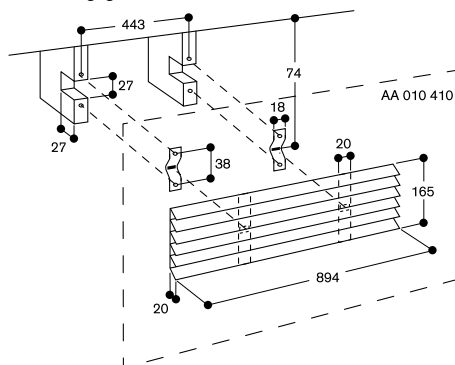


**AA 010 410** € 214,-

Griglia di scarico per ricircolo  
Finitura in acciaio inox, 90 cm,  
incluse staffe di ancoraggio,  
altezza regolabile.



**AA 010 410 griglia di scarico aria**



**Performance eccellente grazie ad una disposizione ottimale dei tubi ed una installazione corretta.**

Selezionare i tubi più idonei e realizzare un'installazione appropriata ha un effetto positivo sia sulla aspirazione sia sulla riduzione del rumore generato.

**Tipologia di tubi e diametro**

Nella sezione accessori è possibile scegliere, secondo necessità, un tubo rigido o aluflex, cilindrico o piatto. A seconda dei tubi si può scegliere tra i diametri seguenti: 150 mm e 200 mm. È consigliabile utilizzare sempre il diametro maggiore per una efficace riduzione del rumore e un miglioramento del flusso d'aria.

Se si realizza un'installazione senza curve è consigliabile usare tubi di plastica o metallo con superfici interne piatte per eliminare le turbolenze.

Se si realizza un'installazione con curve è consigliabile usare tubi aluflex perché grazie alle alette stabilizzatrici di flusso al loro interno, migliorano le performance.

In caso di limitazioni di spazio è raccomandato preferire i tubi piatti Gaggenau. Tale sistema permette una circolazione molto efficiente dell'aria anche nelle installazioni che presentano molte curve. Si sconsiglia fortemente l'utilizzo di altre tipologie di tubi per via delle possibili perdite d'aria che possono verificarsi in prossimità di curve, spigoli e giunzioni.

Evitare sempre tubazioni contorte e/o irregolari per prevenire un alto grado di rumore.

Si consiglia:

- un diametro più ampio possibile delle tubature
- un'installazione delle tubature più dritta possibile
- tubature più corte possibili
- l'uscita a muro deve corrispondere al diametro della tubatura.

**Le regolamentazioni locali in materia di edilizia e sicurezza**

Per la configurazione delle soluzioni di aspirazione, osservare le normative locali applicabili in materia di edilizia.

I tubi in plastica rispettano gli standard del test di infiammabilità (normativa IEC 60695-11-5), appartengono alla classe di estinguenza V2 (normativa to UL94), e alla classe B1 e B2 per i materiali da costruzione (normativa DIN 4102-1).

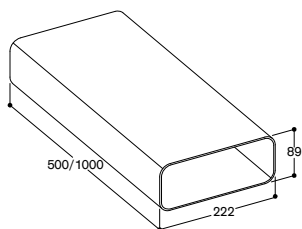
I tubi metallici sono particolarmente adatti per cappe da piano Vario e centri di aspirazione telescopici da piano in paesi con maggiori requisiti di protezione antincendio.

I tubi metallici sono ignifughi, estremamente sicuri e adatti a tutte le combinazioni.

**AD 857 015** € 30,-  
 Tubo piatto  
 Plastica  
 DN 150 piatto  
 Lunghezza 500 mm

---

**AD 857 010** € 53,-  
 Tubo piatto  
 Plastica  
 DN 150 piatto  
 Lunghezza 1000 mm



**AD 854 010** € 162,-  
 Tubo piatto  
 Metallo  
 DN 150 piatto  
 Lunghezza 1000 mm

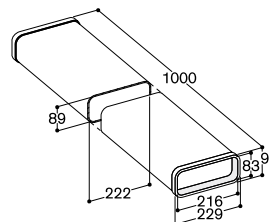


Adatto per parti di connessione piatte.

**Note di progettazione**

Guarnizione preassemblata su ogni lato. Importante: per collegare due tubi piatti è necessaria una parte di connessione piatta.

Se si rende necessaria la rimozione delle guarnizioni, la connessione tra tubi deve essere obbligatoriamente sigillata e assicurata con nastro adesivo in alluminio.

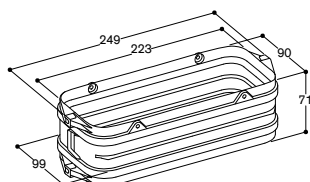


**AD 857 040** € 30,-  
 Connettore per tubi piatti  
 Plastica  
 DN 150 piatto



**Note di progettazione**

Elemento di connessione "femmina" necessario per il collegamento di 2 tubi piatti. È provvisto di guarnizioni integrate per la perfetta aderenza tra tubi senza necessità di nastro adesivo. Facile da connettere grazie al meccanismo a click.

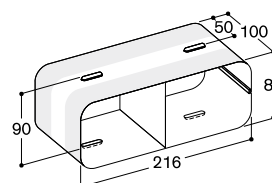


**AD 854 040** € 68,-  
 Connettore per tubi piatti  
 Metallo  
 DN 150 piatto  
 Per connettere 2 tubi piatti

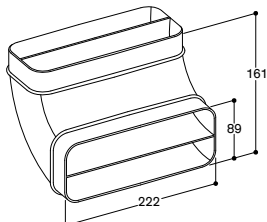


**Note di progettazione**

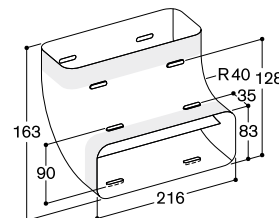
Dotato di rinforzo centrale. Adatto per tubi piatti e tubi piatti flessibili.



**AD 857 030** € 32,-  
 Curva con piega verticale a 90°  
 Plastica  
 DN 150 piatto

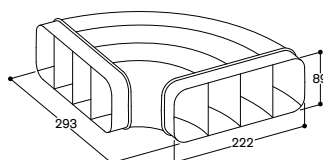


**AD 854 030** € 85,-  
 Curva con piega verticale a 90°  
 Metallo  
 DN 150 piatto

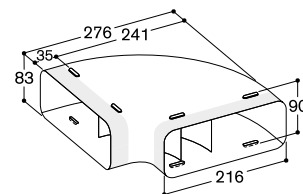


**Note di progettazione**  
 Adatto per tubi piatti e tubi piatti flessibili.

**AD 857 031** € 46,-  
 Curva con piega orizzontale a 90°  
 Plastica  
 DN 150 piatto

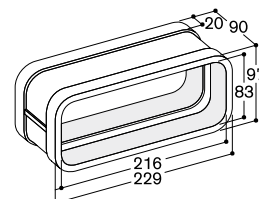


**AD 854 031** € 85,-  
 Curva con piega orizzontale a 90°  
 Metallo  
 DN 150 piatto



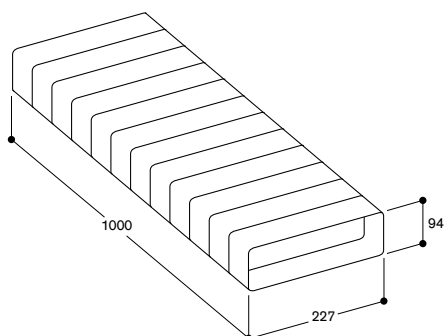
**Note di progettazione**  
 Adatto per tubi piatti e tubi piatti flessibili.

**AD 854 000** € 145,-  
 Connettore per tubi piatti  
 Metallo  
 DN 150 piatto  
 Per la connessione di 2 tubi piatti

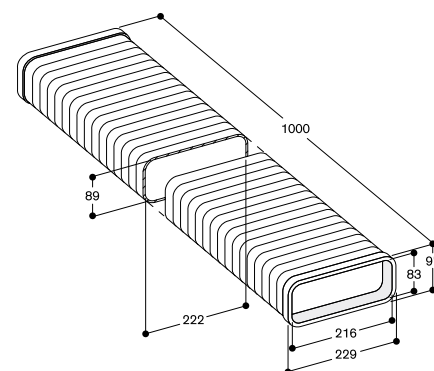


**Note di progettazione**  
 Guarnizione preassemblata su ogni lato. Se si rende necessaria la rimozione delle guarnizioni, la connessione tra tubi deve essere obbligatoriamente sigillata e assicurata con nastro adesivo in alluminio.

**AD 853 011** € 83,-  
 Tubo flessibile piatto  
 Plastica a bassa infiammabilità  
 DN 150 piatto  
 Lunghezza 1000 mm



**AD 858 010** € 175,-  
 Tubo flessibile piatto  
 Metallo  
 DN 150 piatto  
 Lunghezza 1000 mm



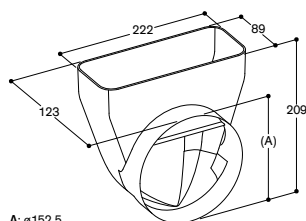
**Note di progettazione**  
 Guarnizione preassemblata su ogni lato. Adatto per parti di connessione piate. Il tubo piatto flessibile può essere accorciato. Utile per curve (<90°) o allineamento parallelo. Se si rende necessaria la rimozione delle guarnizioni, la connessione tra tubi deve essere obbligatoriamente sigillata e assicurata con nastro adesivo in alluminio.

AD 857 042 € 53,-

Adattatore da tubo piatto a tubo tondo  
con piega a 90° verticale  
Plastica  
DN 150 piatto/tondo

**Note di progettazione**

Adatto a tubi piatti e tubi piatti flessibili.  
Adatto a tubi cilindrici e tubi aluflex.

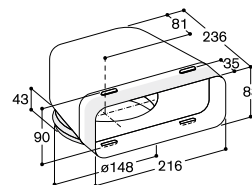


AD 854 032 € 79,-

Adattatore da tubo piatto a tubo tondo  
con piega a 90° verticale  
Metallo  
DN 150 piatto/tondo

**Note di progettazione**

Adatto a tubi piatti/cilindrici e tubi  
piatti/cilindrici aluflex.

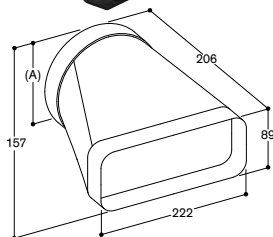


AD 857 041 € 53,-

Adattatore tubo piatto a tubo tondo  
Plastica  
DN 150 piatto/tondo

**Note di progettazione**

Adatto a tubi piatti e tubi piatti flessibili.  
Adatto a tubi cilindrici (con connettore)  
e tubi aluflex.

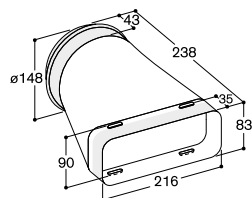


AD 854 041 € 79,-

Adattatore tubo piatto a tubo tondo  
Metallo  
DN 150 piatto/tondo

**Note di progettazione**

Dotato di guarnizione preassemblata.  
Adatto per tubi piatti e tubi piatti  
flessibili.  
Adatto per tubi cilindrici e aluflex.



AD 857 033 € 30,-

Connettore corto per tubi piatti con  
piega verticale 90° per installazione di  
CV 282 / CV 492 in piani di lavoro  
profondi 65 cm con modalità a  
estrazione e a ricircolo canalizzato.



AD 990 091 € 12,-

Nastro adesivo  
Alluminio  
Spessore 50 mm  
Rotolo da 10 m

**Note di progettazione**

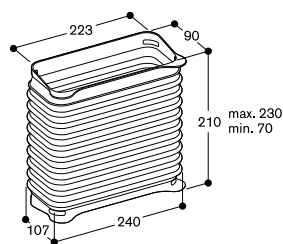
Per prevenire fuoriuscite di aria dalle  
tubature usare il nastro adesivo in ogni  
punto di giunzione.  
Da utilizzare obbligatoriamente se si  
tolgono le guarnizioni preassemblate  
nei tubi metallici.

AD 857 034 € 30,-

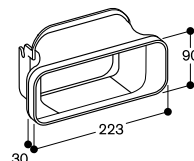
Connettore extra-corto per tubi piatti con  
piega verticale 90° per installazione di  
CV 282 / CV 492 in piani di lavoro  
profondi 60 cm con modalità a  
estrazione e a ricircolo canalizzato.



**AD 410 040** € 70,-  
 Tubo flessibile per VL 414 e VL 200  
 DN 150 piatto



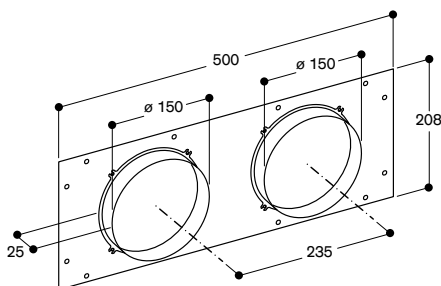
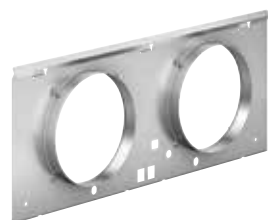
**AD 851 041** € 120,-  
 Connettore per VL 200 e VL 414 per  
 estensione con tubi piatti DN 150 per  
 piani di lavoro molto profondi.



**AD 754 049** € 91,-  
 Placca in metallo zincato per AL 400  
 per connessione di tubi cilindrici.  
 DN 150 cilindrico.

**Note di progettazione**

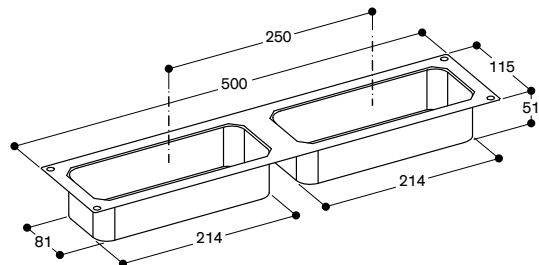
Da installare sul lato anteriore o  
 posteriore di AL 400.



**AD 854 050** € 89,-  
 Connettore AL 400 per tubi piatti,  
 2 x DN 150  
 Rivestimento in metallo zincato  
 DN 150 piatto

**Note di progettazione**

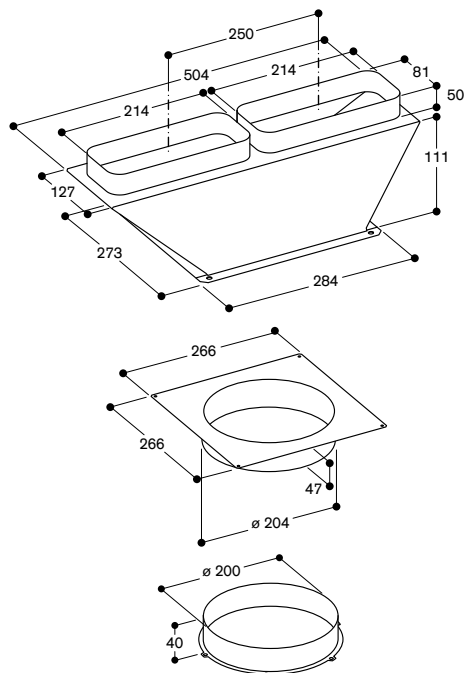
Da installare nel lato inferiore di  
 AL 400.



**AD 704 050** € 148,-  
 Scatola di connessione flussi aria per  
 tubi piatti per AL 400  
 Rivestimento in metallo zincato  
 DN 150 piatto

**Note di progettazione**

1 x Scatola di connessione dell'aria.  
 2 x Presa d'aria a condotto piatto DN 150.  
 Per collegare AL 400 al gruppo motore  
 AR 403 / AR 413 lato inferiore.  
 1 x Uscita dell'aria da condotto circolare  
 DN 200.  
 Per collegare AL 400 al gruppo motore  
 AR 401 (in combinazione con il  
 collettore d'aria).  
 1 x Presa d'aria a condotto rotondo  
 DN 200.  
 Per collegare AL 400 al gruppo motore  
 AR 403 (in combinazione con il  
 collettore d'aria e l'uscita dell'aria  
 DN 200).



**AD 854 048** € 230,-

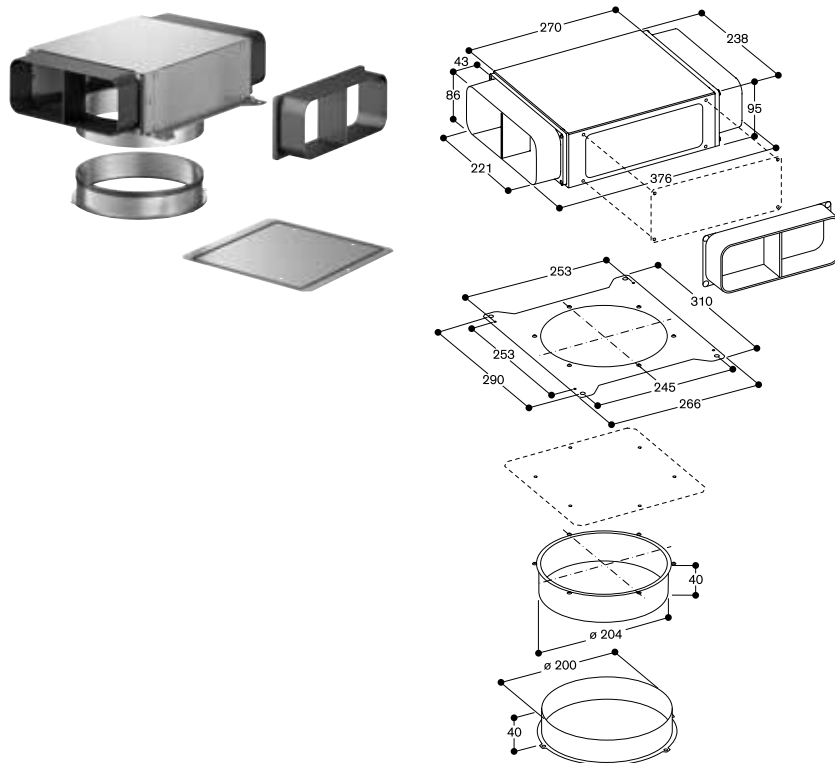
Scatola di connessione flussi d'aria  
DN 150, tubi piatti.

**Note di progettazione**

Per connettere 2 moduli filtro AC 402  
integrare un controllo comandi nel  
mezzo:

Ingresso: 2 x DN 150, tubi piatti

Uscita: 1 x DN 150, tubi piatti.



**AD 754 048** € 230,-

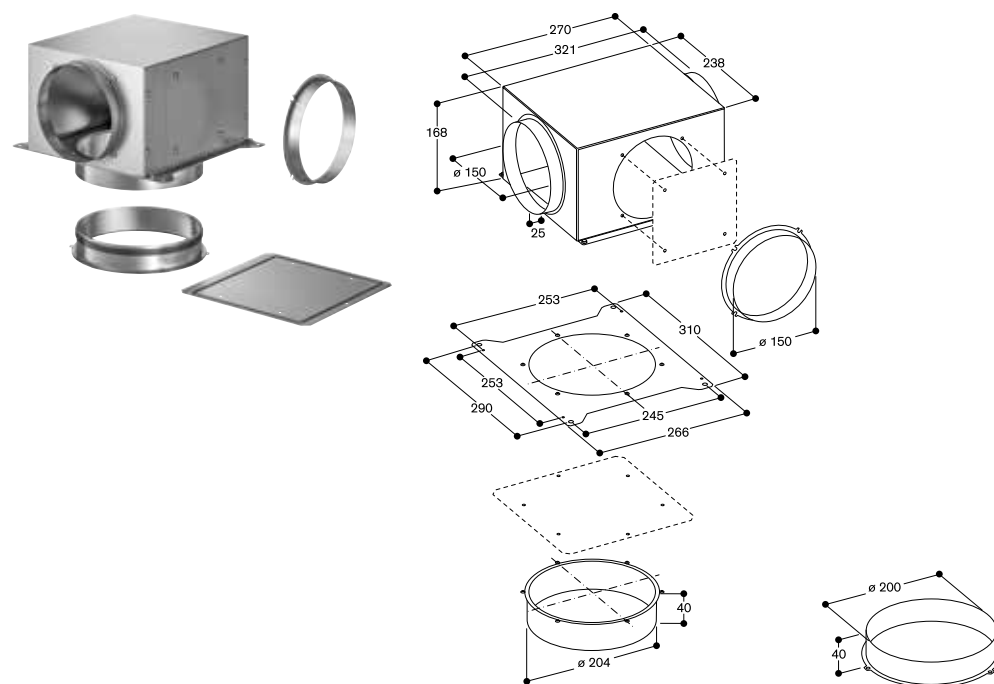
Scatola di connessione flussi d'aria  
tubi tondi, DN 150.

**Note di progettazione**

Per connettere 2 moduli filtro AC 402  
integrare un controllo comandi nel  
mezzo:

Ingresso: 2 x DN 150, tubi tondi

Uscita: 1 x DN 150, tubi tondi.

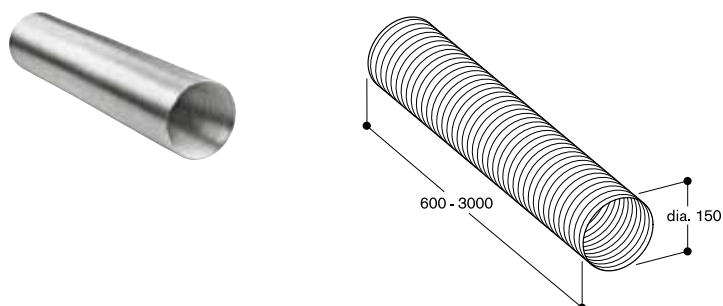


**AD 751 010** € 110,-

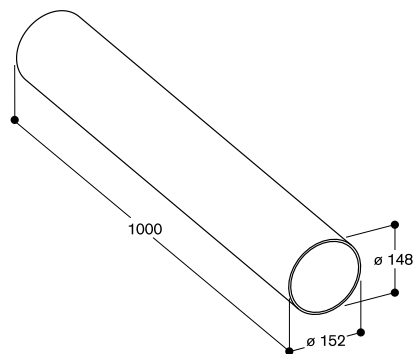
Tubo aluflex  
Alluminio  
DN 150 tondo

**Note di progettazione**

Raccomandati per installazioni di  
tubature non in linea retta. 2 fascette  
stringitubo inclusi. Per adattare il tubo  
a tutti i connettori schiacciarlo  
appiattendolo. 2 tubi aluflex vanno  
connessi tra loro con il connettore di  
tubi aluflex.

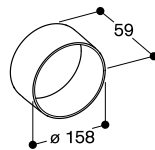


**AD 752 010** € 36,-  
 Tubo tondo  
 Plastica  
 DN 150 tondo



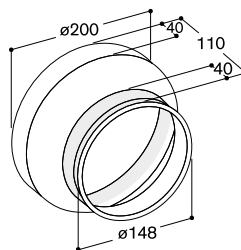
**Note di progettazione**  
 2 tubi tondi in plastica vanno connessi con AD 754 090.

**AD 754 090** € 12,-  
 Connettore per tubi di plastica  
 Plastica  
 DN 150 tondo



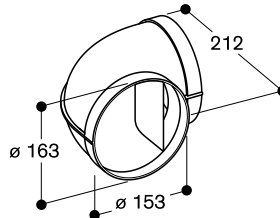
**Note di progettazione**  
 2 tubi tondi in plastica vanno connessi con AD 754 090.

**AD 704 040** € 85,-  
 Adattatore tondo  $\varnothing$  200/150  
 Metallo zincato  
 Riduttore per connessioni tubi da DN 200 a DN 150

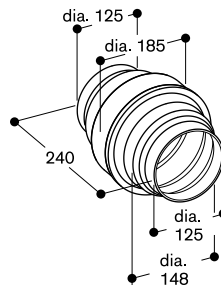


**Note di progettazione**  
 Può essere combinato con tubo telescopico a parete DN 200 e connettore tubi DN 150.

**AD 752 030** € 32,-  
 Curva con piega verticale a 90°  
 Plastica  
 DN 150 tondo



**AD 752 070** € 32,-  
 Elemento anticondensa  
 Plastica  
 DN 150 tondo



**Note di progettazione**  
 È consigliato installarlo al di sotto di sezioni di tubi verticali.  
 Installazione sul fondo del tubo.

**AD 990 090** € 12,-  
 Nastro adesivo  
 Plastica  
 Rotolo da 10 m



**Note di progettazione**  
 Per prevenire fuoriuscite di aria dalle tubature usare il nastro adesivo in ogni punto di giunzione.  
 Resistente al calore e ai raggi UV.

**RK 040 150** € 75,-  
 Valvola di non ritorno  
 DN 150 tondo





**AD 700 051** € 160,-  
**Scarico a parete**  
 Acciaio inox  
 DN 200 tondo

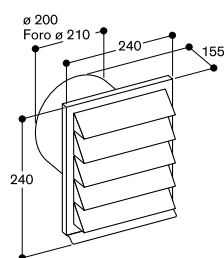
Minima perdita di flusso d'aria grazie alle ampie lamelle in acciaio inox.

#### Caratteristiche tecniche

Lamelle in acciaio inox impermeabile.  
 Valvola di non ritorno integrata.  
 Elemento di giunzione DN 200 tondo.

#### Note di progettazione

Per l'uso con tubo telescopico a parete AD 702  
 Attacco a parete  $\varnothing$  210 mm.



**AD 850 050** € 184,-  
**Scarico a parete**  
 Acciaio inox  
 DN 150 piatto

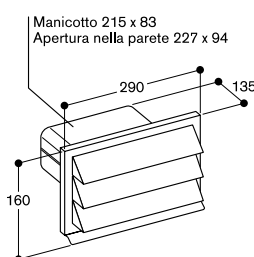
Minima perdita di flusso d'aria grazie alle ampie lamelle di scarico in acciaio inox. Dimensioni compatte con struttura piatta.

#### Caratteristiche tecniche

Lamelle in acciaio inox impermeabile.  
 Valvola di non ritorno integrata.  
 Elemento di giunzione per tubo piatto rettangolare DN 150.

#### Note di progettazione

Collegamento diretto del tubo rettangolare piatto DN 150 senza elementi di giunzione.



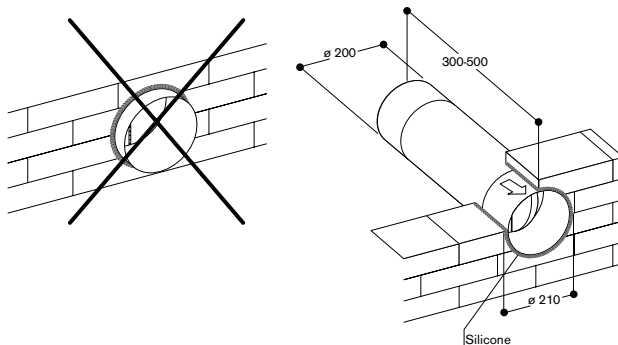
**AD 702 052** € 150,-  
**Tubo telescopico per muro**  
 DN 200 tondo

#### Caratteristiche

Parte di connessione DN 200 tonda.  
 Valvola di non ritorno integrata.

#### Note di progettazione

Per uso con AD 700 051 o motore remoto AR 401.



**AD 750 054** € 511,-  
**Scarico a parete con tubo telescopico**  
 Acciaio inox /Plastica  
 DN 150 tondo

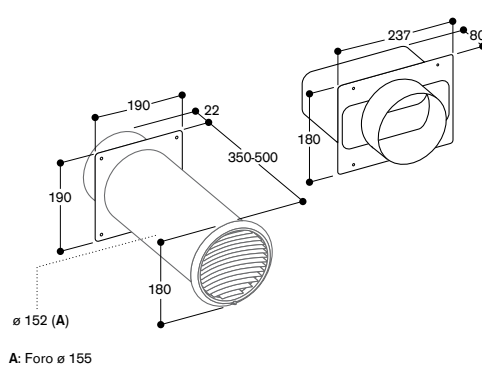
Minima perdita di flusso d'aria grazie alle ampie lamelle di scarico in acciaio inox.

#### Caratteristiche tecniche

Lamelle in acciaio inox impermeabile.  
 Valvola di non ritorno integrata.  
 Tubo a parete telescopico 350 - 500 mm per tubo tondo DN 150.  
 Pressione di apertura 65 Pa sistema antireflusso con isolamento triplo.

#### Note di progettazione

Per connessione di tubo tondo DN 150 o tubo piatto DN 150.  
 Foro parete DN 155 mm.





Tipologia	Cappa a soffitto	Cappa a soffitto	Cappa a soffitto
	Modulo filtro	Modulo comandi con luce	Modulo luci
Acciaio inox	AC 402 181	AC 482 181	AC 472 181
Funzionamento a estrazione / a ricircolo	• / •		
Compatibile con (a estrazione):	AR 400 142 / AR 401 142 / AR 403 122		
Compatibile con (a ricircolo):	AR 400 142 e AA 010 811 o AA 012 811		
Dimensioni			
Larghezza	(cm) 80	80	80
Profondità	(cm) 40	14	14
Altezza	(cm) 10,5	13,5	13,5
Peso netto	(kg) 8	9,5	9,5
Dati di consumo secondo norma europea EN 65/2014			
Classe di efficienza energetica		<b>B</b> <sup>*3</sup>	
Consumo medio di energia	kWh/anno	60,6 <sup>3</sup>	
Classe di efficienza di aspirazione		A <sup>*3</sup>	
Classe di efficienza di illuminazione		E <sup>*3</sup>	
Classe di efficienza filtro grassi		B <sup>*3</sup>	
Livello di rumorosità min./max./standard	dB(A)	50/65	
Performance nell'estrazione aria (EN 61591) con motori remoti, livello 1 / 2 / 3 / Intensivo		Flusso aria per motore remoto con un modulo filtro <sup>2</sup>	
Estrazione aria con AR 400 142 per installazione interna	(m <sup>3</sup> /h) a 5 Pa	300/460/570/720	-
Estrazione aria con AR 401 142 per installazione esterna	(m <sup>3</sup> /h) a 5 Pa	340/510/640/750	-
Estrazione aria con AR 403 122 per installazione interna	(m <sup>3</sup> /h) a 5 Pa	370/490/640/780	
Funzionamento a ricircolo con AR 400 142 e AA 010 810 o AA 012 811	(m <sup>3</sup> /h) a 5 Pa	260/400/500/570	
Caratteristiche			
Telecomando ad infrarossi		•	
Livelli di potenza	(N.)	3 più intensivo	
Funzione post cottura		•/6 min.	
Aspirazione intervallata		•/6 min.	
Indicatore saturazione filtro grassi		- / •	
Tipo filtro grassi	Aspirazione perimetrale		
Numero filtro grassi	2		
Tipo di illuminazione		LED	LED
Connessione per estrazione aria fondo/lato/top/posteriore	- / - / • / -		
Parte di connessione per estrazione aria, tubo tondo DN 150	•		
Parte di connessione per estrazione aria, tubo piatto DN 150	AD 852 042 <sup>1</sup>		
Lunghezza cavo di connessione	(m)	1,75	1,75
Lunghezza cavo dati			2
Controllo della cappa da piano cottura compatibile		-	
Home Connect (wireless via WiFi)		-	
Distanza minima dall'area cottura			
Piani a gas / con bruciatore > 12 kW	(cm)	70/70	70/70
Piani elettrici	(cm)	70	70
Valori di collegamento			
Assorbimento totale	(W)	dipende dall'unità motore	
Soppressione radiodisturbi		•	•

• Standard. – Non disponibile.

<sup>1</sup> Accessorio speciale.

<sup>2</sup> Per configurazioni con più di un modulo filtro per unità aspirante è possibile aggiungere fino a 70 m<sup>3</sup>/h.

<sup>3</sup> I valori si riferiscono alla configurazione AC 402 181 (1x), AC 482 181 (1x), con motore remoto AR 400 142.

\* Classe di efficienza energetica: in una scala di classi di efficienza energetica da A+++ a D.

Aspirazione, illuminazione, efficienza filtri grasso: in una scala di classi da A a G.



Tipologia	Cappa telescopica	Cappa telescopica	
Acciaio inox	AL 400 122	AL 400 192	
Funzionamento a estrazione / a ricircolo	•/•	•/•	
Compatibile con (a estrazione): Per UE, il funzionamento della AL 400 122 è possibile solo in modalità a ricircolo (normativa EU 66/2014)	2x AR 400 142 / 2x AR 401 142 / 2x AR 403 122	AR 400 142 / AR 401 142 / AR 403 122	
Compatibile con (a ricircolo):	2x AR 413 122 / 2x AR 410 110	AR 413 122	
<b>Dimensioni</b>			
Spessore cornice sopra il top	(cm) 0,3	0,3	
Installazione in appoggio / a filo top	•/•	•/•	
Altezza in estensione	(cm) 33	33	
Larghezza sul top della cucina	(cm) 118,4	90,8	
Larghezza nel mobile	(cm) 113,6	86	
Profondità sul top della cucina	(cm) 14	14	
Altezza nel mobile	(cm) 55-86	55-86	
Peso netto	(kg) 46	38	
<b>Dati di consumo secondo normativa europea EU 65/2014</b>			
Classe di efficienza energetica		<b>A</b> <sup>*2</sup>	
Consumo medio di energia	kWh/anno	45,5 <sup>2</sup>	
Classe di efficienza di aspirazione		A <sup>*2</sup>	
Classe di efficienza di illuminazione		C <sup>*2</sup>	
Classe di efficienza filtro anti-grassi		B <sup>*2</sup>	
Livello di rumorosità min./max. in modalità normale	dB(A)	45/61 <sup>2</sup>	
<b>Performance nell'estrazione aria (EN 61591) con motori remoti, livello 1 / 2 / 3 / Intensivo</b>			
		<b>con 2 unità motore</b>	
		<b>con 1 unità motore</b>	
Estrazione aria con AR 400 142 per installazione interna	(m <sup>3</sup> /h) a 5 Pa	540/820/1020/1140	310/485/600/765
Estrazione aria con AR 401 142 per installazione esterna a muro	(m <sup>3</sup> /h) a 5 Pa	550/800/1000/1200	295/450/560/660
Estrazione aria con AR 403 122 per installazione nello zoccolo	(m <sup>3</sup> /h) a 5 Pa	560/750/980/1240	340/460/600/750
Ricircolo aria con AR 413 122 per installazione nello zoccolo	(m <sup>3</sup> /h) a 0 Pa	610/845/1080/1375	310/425/555/715
Ricircolo aria con AR 410 110 per installazione nel mobile	(m <sup>3</sup> /h) a 0 Pa	740/890/1015/1210	
<b>Raccomandazione per condotto estrazione aria</b>			
Lunghezza condotto equivalente Lmax	(m)	19	19
<b>Caratteristiche</b>			
Livelli di potenza		3 + intensivo	3 + intensivo
Funzione automatica		-	-
Funzione post cottura	(min)	•/6 min.	•/6 min.
Aspirazione intervallata	(min)	•/6 min.	•/6 min.
Indicatore saturazione filtro anti-grassi		•	•
Tipo filtro anti-grassi		Filtro a cartuccia	Filtro a cartuccia
Numero filtri anti-grassi		3	2
Canale di drenaggio per grassi		•	•
Tipo di illuminazione		LED	LED
Potenza lampade	(W)	2 x 10	2 x 10
Illuminamento	(lx)	400	400
Colore luce	(Kelvin)	3600	3600
Connessione per estrazione aria lato inferiore/anteriore/posteriore		•/•/•	•/•/•
Connettore per estrazione aria, tubo tondo DN 150 (fronte/retro)		AD 754 049 <sup>1</sup>	AD 754 049 <sup>1</sup>
Connettore per estrazione aria, tubo piatto DN 150 (lato inferiore)		AD 854 050 <sup>1</sup>	AD 854 050 <sup>1</sup>
Lunghezza cavo di connessione	(m)	1,75	1,75
Controllo della cappa da piano cottura compatibile		-	-
Home Connect (wireless via WiFi)		-	-
<b>Valori di collegamento</b>			
Assorbimento totale	(W)	dipende dall'unità motore	dipende dall'unità motore
Soppressione radiodisturbi		•	•

• Standard. – Non disponibile.

<sup>1</sup> Accessorio necessario per l'installazione.

<sup>2</sup> I valori fanno riferimento alla configurazione AL 400 con il motore AR 400 142.

\* Classe di efficienza energetica: in una scala di classi di efficienza energetica da A+++ a D.

Aspirazione, illuminazione, efficienza filtri grasso: in una scala di classi da A a G.



Tipologia	Cappa da piano	Cappa da piano
Acciaio inox	VL 414 115	
Manopole (acciaio inox / nere) <sup>5</sup>	CKV 410 010 / CKV 410 000	–
Alluminio anodizzato nero		VL 200 120
Funzionamento a estrazione / a ricircolo	•/•	•/•
Compatibile con (a estrazione):	AR 400 142 / AR 401 142 / AR 403 122	AR 403 122 / AR 400 142 / AR 401 142
Compatibile con (a ricircolo):	AR 413 122 / AR 410 110	AR 413 122 / AR 410 110
<b>Dimensioni</b>		
Spessore cornice sopra il top	(cm) 0,3	–
Installazione in appoggio / a filo top	•/•	•/–
Larghezza sopra il top di cucina	(cm) 15,5	15
Larghezza nel mobile	(cm) 17	
Profondità	(cm) 52	51,2
Altezza nel mobile in appoggio / a filo	(cm) 17,5/17,8	17,5/–
Peso netto	(kg) 7	7
<b>Dati di consumo secondo norma europea EN 65/2014</b>		
Classe di efficienza energetica	<b>A<sup>+</sup></b> <sup>*1</sup>	<b>A</b> <sup>*1</sup>
Consumo medio di energia	kWh/anno 40,4 <sup>1</sup>	48,3 <sup>2</sup>
Classe di efficienza di aspirazione	A*	A*
Classe di efficienza di illuminazione	–	–
Classe di efficienza filtro grassi	B*	B*
Livello di rumorosità min./max./standard	dB(A) 57/71 <sup>1</sup>	56/71 <sup>1</sup>
<b>Performance nell'estrazione aria (EN 61591) con motori remoti, livello 1 / 2 / 3 / Intensivo</b>		
	1 x VL 414	
Estrazione aria con AR 400 142 per installazione interna	(m <sup>3</sup> /h) a 5 Pa 280/430/540/640	280/440/545/645
Estrazione aria con AR 401 142 per installazione esterna a muro	(m <sup>3</sup> /h) a 5 Pa 300/455/570/660	305/460/575/660
Estrazione aria con AR 403 122 per installazione nello zoccolo	(m <sup>3</sup> /h) a 5 Pa 320/420/550/690	320/430/555/690
Ricircolo aria con AR 413 122 per installazione nello zoccolo	(m <sup>3</sup> /h) a 0 Pa 290/390/520/660	305/410/530/665
Ricircolo aria con AR 410 110 per installazione nel mobile	(m <sup>3</sup> /h) a 0 Pa 350/415/490/590	360/435/500/595
<b>Raccomandazione per condotto estrazione aria</b>		
Lunghezza condotto equivalente Lmax	(m) 26	26
<b>Caratteristiche</b>		
Livelli di potenza	3 + intensivo	3 + intensivo
Funzione automatica	•	•
Funzione post cottura	•	•
Aspirazione intervallata	(min) • / 6 min.	• / 6 min.
Indicatore saturazione filtro grassi	•	•
Indicatore saturazione filtro a carboni attivi	•	•
Tipo filtro grassi	Metallico	Metallico
Numero filtro grassi	1	1
Canale di drenaggio per grasso	•	•
Connessione per estrazione aria fondo/latoposteriore	–/–/•	–/–/•
Tubo piatto flessibile DN 150	AD 410 040 <sup>2</sup>	AD 410 040 <sup>2</sup>
Parte di connessione per estensione tubo piatto DN 150	AD 851 041 <sup>2</sup>	AD 851 041 <sup>2</sup>
Lunghezza cavo di connessione	(m) 1,75	1,7
Controllo della cappa da piano cottura compatibile	• <sup>3</sup>	–
Home Connect (wireless via WiFi)	• <sup>4</sup>	–
<b>Valori di collegamento</b>		
Assorbimento totale	(W) secondo motore utilizzato	secondo motore utilizzato
Soppressione radiodisturbi	•	•

• Standard. – Non disponibile.

<sup>1</sup> I valori si riferiscono ad una configurazione con VL 414 / VL 200 e motore AR 403 122.

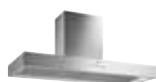
<sup>2</sup> Accessorio per l'installazione.

<sup>3</sup> Tramite Home Connect; in combinazione con piani cottura compatibili.

<sup>4</sup> La funzionalità Home Connect potrebbe non essere disponibile in tutte le nazioni.

<sup>5</sup> Le manopole devono essere ordinate separatamente.

\* Classe di efficienza energetica: in una scala di classi di efficienza energetica da A+++ a D.  
Aspirazione, illuminazione, efficienza filtri grasso: in una scala di classi da A a G.



<b>Tipologia</b>	<b>Cappa a parete</b>	
Acciaio inox	AW 442 120	
Funzionamento ad estrazione / a ricircolo	• / •	
Compatibile con (a estrazione):	AR 400 142 / AR 401 142 / AR 400 143	
Compatibile con (a ricircolo):	AR 400 143 e AA 442 810	
<b>Dimensioni con camino</b>		
Larghezza	(cm)	120
Profondità	(cm)	55
Altezza, A estrazione / Ricircolo aria, min.–max.	(cm)	72–150
Peso netto, min.–max.	(kg)	32
Peso tubo, min.–max.	(kg)	7–11
<b>Dati di consumo secondo norma europea EN 65/2014</b>		
Classe di efficienza energetica	<b>A</b> * <sup>1</sup>	
Consumo medio di energia	kWh/anno	48,1 <sup>1</sup>
Classe di efficienza di aspirazione	A* <sup>1</sup>	
Classe di efficienza di illuminazione	B* <sup>1</sup>	
Classe di efficienza filtro grassi	B* <sup>1</sup>	
Livello di rumorosità min./max./standard	dB(A)	7–11
<b>Performance nell'estrazione aria (EN 61591) con motori remoti, livello 1 / 2 / 3 / Intensivo</b>		
Estrazione aria con AR 400 142 per installazione interna	(m <sup>3</sup> /h) a 5 Pa	315/490/615/755
Estrazione aria con AR 400 143 per camino di Al / AW 442	(m <sup>3</sup> /h) a 5 Pa	325/505/615/885
Estrazione aria con AR 401 142 per installazione esterna a muro	(m <sup>3</sup> /h) a 5 Pa	320/485/615/720
Air recirculation with AR 400 143 per camino di Al / AW 442	(m <sup>3</sup> /h) a 5 Pa	290/455/565/775
<b>Raccomandazione per condotto estrazione aria</b>		
Lunghezza condotto equivalente Lmax	(m)	26
<b>Caratteristiche</b>		
Livelli di potenza	(N.)	3 + intensivo
Funzione automatica	•	
Funzione post cottura	(min)	• /integrata
Aspirazione intervallata	(min)	–
Indicatore saturazione filtro grassi	•	
Tipo filtro grassi	Filtro inclinato	
Numero filtro grassi	4	
Canale di drenaggio per grasso	•	
Tipo di illuminazione	LED	
Potenza lampade	(W)	3 x 10
Illuminamento	(lx)	940
Colore luce	(Kelvin)	3500
Connettore per estrazione aria	(ø mm)	150
Connettore per estrazione aria, top/lato/posteriore/frontale S = prodotto ad hoc	• /S/S/S	
Lunghezza cavo di connessione	(m)	1,75
Controllo della cappa da piano cottura compatibile	–	
Home Connect (wireless via WiFi)	–	
<b>Distanza minima dall'area cottura</b>		
Piani a gas / con bruciatore > 12 kW	(cm)	70
Piani elettrici	(cm)	60
<b>Valori di collegamento</b>		
Assorbimento totale	(W)	dipende dall'unità aspirante
Soppressione radiodisturbi	•	

• Standard. – Non disponibile.

<sup>1</sup> I valori fanno riferimento alla configurazione AW 442 con il motore AR 400 143.

\* Classe di efficienza energetica: in una scala di classi di efficienza energetica da A+++ a D.

Aspirazione, illuminazione, efficienza filtri grasso: in una scala di classi da A a G.



<b>Tipologia</b>		<b>Cappa a soffitto</b>
Gaggenau Light Bronze (bronzo chiaro)		AC 250 121
Gaggenau Black (colore nero)		
Funzionamento a estrazione / a ricircolo		•/Modulo di ricircolo come accessorio
<b>Dimensioni</b>		
Larghezza	(cm)	120
Profondità	(cm)	50
Altezza	(cm)	30
Peso netto	(kg)	37
<b>Dati di consumo secondo norma europea EN 65/2014</b>		
Classe di efficienza energetica		<b>A<sup>+</sup></b> *
Consumo medio di energia	kWh/anno	35,2
Classe di efficienza di aspirazione		A*
Classe di efficienza di illuminazione		-
Classe di efficienza filtro grassi		E*
Livello di rumorosità min./max./standard	dB(A)	41/56
<b>Performance nell'estrazione aria (EN 61591) con motori remoti, livello 1 / 2 / 3 / Intensivo</b>		
Estrazione aria	(m <sup>3</sup> /h) a 5 Pa	265/331/458/933
Ricircolo aria	(m <sup>3</sup> /h) a 0 Pa	197/313/419/637
Contropressione max a 0 m <sup>3</sup> /h	(Pa)	416
<b>Livello potenza sonora (EN 60704-3) max/Int</b>		
Modalità estrazione aria	(dB(A) re 1 pW)	56/70
Modalità ricircolo aria	(dB(A) re 1 pW)	63/72
<b>Raccomandazione per condotto estrazione aria</b>		
Lunghezza condotto equivalente Lmax	(m)	23
<b>Caratteristiche</b>		
Controllo remoto		•
Livelli di potenza		3 + intensivo
Funzione post cottura		•/integrato
Aspirazione intervallata		•/ 6 min.
Indicatore saturazione filtro grassi		•
Indicatore saturazione filtro a carboni attivi		•
Tipo filtro grassi		Cartuccia
Numero filtro grassi		2
Tipo di illuminazione		-
Potenza lampade	(W)	-
Illuminamento	(lx)	-
Colore luce	(Kelvin)	-
Gamma colori (regolabile con Home Connect)	(Kelvin)	-
Connettore per estrazione aria	(ø mm)	150
Connettore per estrazione aria, top/lato/posteriore/frontale		- / • / • / •
Lunghezza cavo di connessione	(m)	1.3
Controllo della cappa da piano cottura compatibile		• <sup>1</sup>
Home Connect (wireless via WiFi)		• <sup>2</sup>
<b>Accessori</b>		
Modulo di ricircolo bianco		AA 010 811
Modulo di ricircolo acciaio inox		AA 012 811
Filtro a carboni attivi rigenerabile		AA 200 112
Filtro a carboni attivi		ET-Nr. 11 033 934
<b>Distanza minima dall'area cottura</b>		
Per apparecchi a gas con assorbimento minore/maggiore di 12 kW	(cm)	65/70
Piani elettrici	(cm)	65
<b>Valori di collegamento</b>		
Assorbimento totale	(W)	250
Soppressione radiodisturbi		•

• Standard. – Non disponibile.

<sup>1</sup> Tramite Home Connect; in combinazione con piani cottura compatibili.

<sup>2</sup> La funzionalità Home Connect potrebbe non essere disponibile in tutte le nazioni.

\* Classe di efficienza energetica: in una scala di classi di efficienza energetica da A+++ a D. Aspirazione, illuminazione, efficienza filtri grasso: in una scala di classi da A a G.

## Centri di aspirazione telescopica da piano GlassDraft Serie 200



Tipologia	Cappa telescopica	Cappa telescopica
Pannello in vetro e cornice Gaggenau Black	AL 200 180	AL 200 190
Funzionamento a estrazione / ricircolo	•/Modulo di ricircolo come accessorio	•/Modulo di ricircolo come accessorio
Combinabile in unico foro di incasso con piani a induzione senza cornice	CX 482 CI 282 / 283	CX 492 CI 292
<b>Dimensioni</b>		
Larghezza	(cm) 80	90
Per installazione in appoggio / a filo (con kit di installazione dedicati)	con AA 200 900 / •	con AA 200 900 / •
Altezza in estensione	(cm) 25	25
Larghezza sopra il top della cucina	(cm) 79,2	85,4
Profondità	(cm) 14	14
Larghezza nel mobile	(cm) 77,9	85,4
Altezza nel mobile	(cm) 70,3	70,3
Peso netto	(kg) 37	43
<b>Dati di consumo secondo norma europea EN 65/2014</b>		
Classe di efficienza energetica	<b>A</b> *	<b>A</b> *
Consumo medio di energia	kWh/anno 36,9	37,8
Classe di efficienza di aspirazione	A*	A *
Classe di efficienza di illuminazione	-	-
Classe di efficienza filtro grassi	B*	C*
Livello di rumorosità min. / max. modalità normale	dB(A) 39/62	41/62
<b>Performance estrazione dell'aria (EN 61591), livello 1 / 2 / 3 / Intensivo</b>		
Estrazione aria	(m³/h) a 5 Pa 223/378/501/775	229/389/519/833
Ricircolo aria	(m³/h) a 0 Pa 170/362/447/562	172/367/472/620
<b>Livello potenza sonora (EN 60704-3) max/ Int</b>		
Modalità estrazione aria	(dB(A) re 1 pW) 62/70	62/71
Modalità ricircolo aria	(dB(A) re 1 pW) 65/70	65/71
<b>Raccomandazione per condotto estrazione aria</b>		
Lunghezza condotto equivalente Lmax	(m) 28	28
<b>Caratteristiche</b>		
Livelli di potenza	3 + intensivo	3 + intensivo
Funzione automatica	•	•
Funzione post cottura	(min) •/ integrato	•/ integrato
Indicatore saturazione filtro grassi	•	•
Indicatore saturazione filtro a carboni attivi	•	•
Tipo filtro grassi	Metallico	Metallico
Numero filtro grassi	2	2
Canale di drenaggio per grasso	•	•
Profili in vetro illuminati (luce bianca)	•	•
Raccordo per canalizzazione estrazione aria	(ø mm) 150	150
Connessione per estrazione aria fondo/lato/retro/fronte	• / - / - / -	• / - / - / -
Potenza motore	(W) 300	300
Lunghezza cavo di connessione	(m) 1,3	1,3
Controllo della cappa da piano cottura compatibile	• <sup>1</sup>	• <sup>1</sup>
Home Connect (wireless via WiFi)	• <sup>2</sup>	• <sup>2</sup>
<b>Accessori</b>		
Kit per installazione in appoggio	AA 200 900	AA 200 900
Kit per installazione del motore a distanza	AA 200 910	AA 200 910
Kit per installazione a filo in unico foro d'incasso	VA 200 080	VA 200 090
Modulo di ricircolo	AA 200 880	AA 200 890
Filtro a carboni attivi	ET-Nr. 17 005 381	ET-Nr. 17 005 381
Modulo di ricircolo rigenerabile	AA 200 882	AA 200 892
<b>Valori di collegamento</b>		
Assorbimento totale	(W) 300	300
Soppressione radiodisturbi	•	•

• Standard. – Non disponibile.

<sup>1</sup> Tramite Home Connect; in combinazione con piani cottura compatibili.

<sup>2</sup> La funzionalità Home Connect potrebbe non essere disponibile in tutte le nazioni.

\* Classe di efficienza energetica: in una scala di classi di efficienza energetica da A+++ a D. Aspirazione, illuminazione, efficienza filtri grasso: in una scala di classi da A a G.



Tipologia		Cappa a isola	Cappa a parete
Acciaio inox		AI 240 191	AW 240 191
Funzionamento ad estrazione / a ricircolo		•/Modulo di ricircolo come accessorio	•/Modulo di ricircolo come accessorio
<b>Dimensioni con camino</b>			
Larghezza	(cm)	90	90
Profondità	(cm)	60	50
Altezza, A estrazione / Ricircolo aria, min.–max.	(cm)	74–92/82–104	65-95/82-115
Peso netto	(kg)	32	21
<b>Dati di consumo secondo norma europea EN 65/2014</b>			
Classe di efficienza energetica		<b>A</b> *	<b>A</b> *
Consumo medio di energia	kWh/anno	48,8	44,5
Classe di efficienza di aspirazione		A*	A*
Classe di efficienza di illuminazione		A*	A*
Classe di efficienza filtro grassi		B*	B*
Livello di rumorosità min./max./standard	dB(A)	43/64	44/64
<b>Performance nell'estrazione aria (EN 61591) con motori remoti, livello 1 / 2 / 3 / Intensivo</b>			
Estrazione aria	(m³/h) a 5 Pa	291/441/641/988	275/422/618/970
Ricircolo aria	(m³/h) a 0 Pa	195/362/448/530	185/321/383/476
Contropressione massima a 0 m³/h	(Pa)	436	459
<b>Livello potenza sonora (EN 60704-3) max / Intensivo</b>			
Estrazione aria	(dB(A) re 1 pW)	64/72	64/73
Ricircolo aria	(dB(A) re 1 pW)	69/72	69/74
<b>Raccomandazione per condotto estrazione aria</b>			
Lunghezza condotto equivalente Lmax	(m)	23	26
<b>Caratteristiche</b>			
Livelli di potenza		3 + intensivo	3 + intensivo
Funzione automatica		•	•
Funzione post cottura	(min)	•/integrata	•/ integrata
Aspirazione intervallata	(min)	•/ 6 min.	•/ 6 min.
Indicatore saturazione filtro grassi		•	•
Indicatore saturazione filtro a carboni attivi		•	•
Tipo filtro grassi		Cartuccia	Filtro a cartuccia
Numero filtro grassi		3	3
Canale di drenaggio per grasso		-	-
Tipo di illuminazione		LED	LED
Potenza lampade	(W)	4 x 3	3 x 3
Illuminamento	(lx)	650	551
Colore luce	(Kelvin)	3500	3500
Gamma colori (regolabile con Home Connect)	(Kelvin)	2700 - 5000	2700 - 5000
Connettore per estrazione aria	(ø mm)	150	150
Connettore per estrazione aria, top/lato/posteriore/frontale S = prodotto ad hoc		•/S/S/S	• / S / S / S
Output ventola	(W)	260	260
Lunghezza cavo di connessione	(m)	1,3	1,3
Controllo della cappa da piano cottura compatibile		• <sup>1</sup>	• <sup>1</sup>
Home Connect (wireless via WiFi)		• <sup>2</sup>	• <sup>2</sup>
<b>Accessori</b>			
Modulo di ricircolo		AA 200 816	AA 200 812
Filtro a carboni attivi rigenerabile		AA 200 112	AA 200 112
Filtro a carboni attivi		ET-Nr. 11 033 934	ET-Nr. 11 033 934
Estensione per canale		AD 200 326	AD 200 322
Colletto di finitura		AD 223 346	
Kit di montaggio per estensione		AD 220 396	AD 200 392
<b>Comignolo per estrazione</b>			
<b>Distanza minima dall'area cottura</b>			
Piani a gas / con bruciatore > 12 kW	(cm)	65/70	65/70
Piani elettrici	(cm)	55	55
<b>Valori di collegamento</b>			
Assorbimento totale	(W)	272	269
Soppressione radiodisturbi		•	•

• Standard. – Non disponibile.

<sup>1</sup> Tramite Home Connect; in combinazione con piani cottura com

<sup>2</sup> La funzionalità Home Connect potrebbe non essere disponibile in tutte le nazioni.

\* Classe di efficienza energetica: in una scala di classi di efficienza energetica da A+++ a D. Aspirazione, illuminazione, efficienza filtri grasso: in una scala di classi da A a G.





Tipologia		Cappa con deflettore	Cappa con deflettore
Finitura in acciaio inox		AF 210 192	AF 210 162
Funzionamento a estrazione / a ricircolo		•/Modulo di ricircolo come accessorio	•/Modulo di ricircolo come accessorio
<b>Dimensioni</b>			
Larghezza	(cm)	90	60
Profondità	(cm)	32	32
Profondità con frontalino estratto	(cm)	48,8	48,8
Altezza	(cm)	37,8	37,8
Peso netto	(kg)	17	15
<b>Dati di consumo secondo norma europea EN 65/2014</b>			
Classe di efficienza energetica		<b>A</b> *	<b>A</b> *
Consumo medio di energia	kWh/anno	41,4	40,3
Classe di efficienza di aspirazione		A*	A*
Classe di efficienza di illuminazione		A*	A*
Classe di efficienza filtro grassi		B*	B*
Livello di rumorosità min./max./standard	dB(A)	42/57	41/57
<b>Performance nell'estrazione aria (EN 61591) con motori remoti, livello 1 / 2 / 3 / Intensivo</b>			
Estrazione aria	(m³/h) a 5 Pa	272/384/517/965	271/386/515/953
Ricircolo aria	(m³/h) a 0 Pa	267/372/506/876	266/364/497/885
Contropressione massima a 0 m³/h	(Pa)	434	455
<b>Livello potenza sonora (EN 60704-3) max / Intensivo</b>			
Estrazione aria	(dB(A) re 1 pW)	57/71	57/71
Ricircolo aria	(dB(A) re 1 pW)	62/69	62/69
<b>Raccomandazione per condotto estrazione aria</b>			
Lunghezza condotto equivalente Lmax	(m)	23	23
<b>Caratteristiche</b>			
Vetro		•	•
Disposizione comandi		Frontale	Frontale
Livelli di potenza	(N.)	3 + intensivo	3 + intensivo
Funzione automatica		•	•
Funzione post cottura	(min)	•/integrato	•/integrato
Aspirazione intervallata	(min)	-	-
Indicatore saturazione filtro grassi		•	•
Tipo filtro grassi		Filtro in acciaio inox	Filtro in acciaio inox
Numero filtro grassi		1	1
Canale di drenaggio per grasso		-	-
Tipo di illuminazione		LED	LED
Potenza lampade	(W)	3 x 3	2 x 3
Illuminamento	(lx)	355	294
Colore luce	(Kelvin)	3500	3500
Connettore per estrazione aria	(ø mm)	150	150
Connettore per estrazione aria, top/lato/posteriore/frontale		•/-/-/-	•/-/-/-
Ventole	(N.)	1	1
Output ventola	(W)	260	260
Lunghezza cavo di connessione	(m)	1,75	1,75
Controllo della cappa da piano cottura compatibile		-	-
Home Connect (wireless via WiFi)		-	-
<b>Accessori</b>			
Cornice ribassabile		AA 210 492	AA 210 460
Kit di assemblaggio per pensili di 90 cm		AA 210 491	
Modulo di ricircolo		AA 211 812	AA 211 812
Filtro a carboni attivi		ET-Nr. 11 034 172	ET-Nr. 11 034 172
<b>Distanza minima dall'area cottura</b>			
Piani a gas / con bruciatore > 12 kW	(cm)	65/70	65/70
Piani elettrici	(cm)	43	43
<b>Valori di collegamento</b>			
Assorbimento totale	(W)	266	264
Soppressione radiodisturbi		•	•

• Standard. - Non disponibile.

\* Classe di efficienza energetica: in una scala di classi di efficienza energetica da A+++ a D.  
Aspirazione, illuminazione, efficienza filtri grasso: in una scala di classi da A a G.



Tipologia	Cappa da pensile	Cappa da pensile	Cappa da pensile
Finitura in acciaio inox	AC 200 191	AC 200 181	AC 200 161
Funzionamento a estrazione / a ricircolo	•/Modulo di ricircolo come accessorio	•/Modulo di ricircolo come accessorio	•/Modulo di ricircolo come accessorio
<b>Dimensioni</b>			
Larghezza	(cm) 86	70	52
Profondità	(cm) 28,2	30	30
Altezza	(cm) 36 (telaio)	36 (telaio)	36 (telaio)
Peso netto	(kg) 9,8	9,2	8,3
<b>Dati di consumo secondo norma europea EN 65/2014</b>			
Classe di efficienza energetica	<b>A++</b> *	<b>A++</b> *	<b>A++</b> *
Consumo medio di energia	kWh/anno 31,4 kWh	30,3 kWh	29,6 kWh
Classe di efficienza di aspirazione	A*	A*	A*
Classe di efficienza di illuminazione	A*	A*	A*
Classe di efficienza filtro grassi	D*	D*	D*
Livello di rumorosità min./max./standard	dB(A) 41/64	46/64	44/64
<b>Performance nell'estrazione aria (EN 61591) con motori remoti, livello 1 / 2 / 3 / Intensivo</b>			
Estrazione aria	(m³/h) at 5 Pa 210/380/610/800	210/380/575/775	210/365/540/730
Ricircolo aria	(m³/h) at 0 Pa 200/360/540/790	200/360/540/740	200/360/530/690
Contropressione massima a 0 m³/h	(Pa) 560	560	560
<b>Raccomandazione per condotto estrazione aria</b>			
Lunghezza condotto equivalente Lmax	(m) 19	19	19
<b>Livello potenza sonora (EN 60704-3) max / Intensivo</b>			
Estrazione aria	(dB(A) re 1 pW) 64/70	64/70	64/70
Ricircolo aria	(dB(A) re 1 pW) 72/77	73/78	72/77
<b>Caratteristiche</b>			
Telecomando a infrarossi	AA 200 510	AA 200 510	AA 200 510
Livelli di potenza	3 + intensivo	3 + intensivo	3 + intensivo
Funzione automatica	-	-	-
Funzione post cottura	•/6 min.	•/6 min.	•/6 min.
Aspirazione intervallata	•/6 min.	•/6 min.	•/6 min.
Indicatore saturazione filtro grassi	•	•	•
Tipo filtro grassi	Cartucce	Cartucce	Cartucce
Numero filtro grassi	2	2	1
Canale di drenaggio per grasso	-	-	-
Tipo di illuminazione	LED	LED	LED
Potenza lampade	(W) 2 x 1	2 x 1	2 x 1
Illuminamento	(lx) 266	244	244
Colore luce	(Kelvin) 4000	4000	4000
Connettore per estrazione aria	(ø mm) 150/120	150/120	150/120
Connettore per estrazione aria, top/lato/posteriore/frontale	•/-/-/-	•/-/-/-	•/-/-/-
Ventole	(No.) 1	1	1
Output ventola	(W) 170	170	170
Lunghezza cavo di connessione	(m) 1	1	1
Controllo della cappa da piano cottura compatibile	-	-	-
Home Connect (wireless via WiFi)	-	-	-
<b>Accessori</b>			
Modulo di ricircolo	(cm) 65/70	65/70	65/70
Filtro a carboni attivi	(cm) 65	65	65
<b>Distanza minima dall'area cottura</b>			
Piani a gas / con bruciatore > 12 kW	AA 211 812	AA 211 812	AA 211 812
Piani elettrici	ET-Nr. 11 034 172	ET-Nr. 11 034 172	ET-Nr. 11 034 172
<b>Valori di collegamento</b>			
Assorbimento totale	(W) 172	172	172
Soppressione radiodisturbi	•	•	•

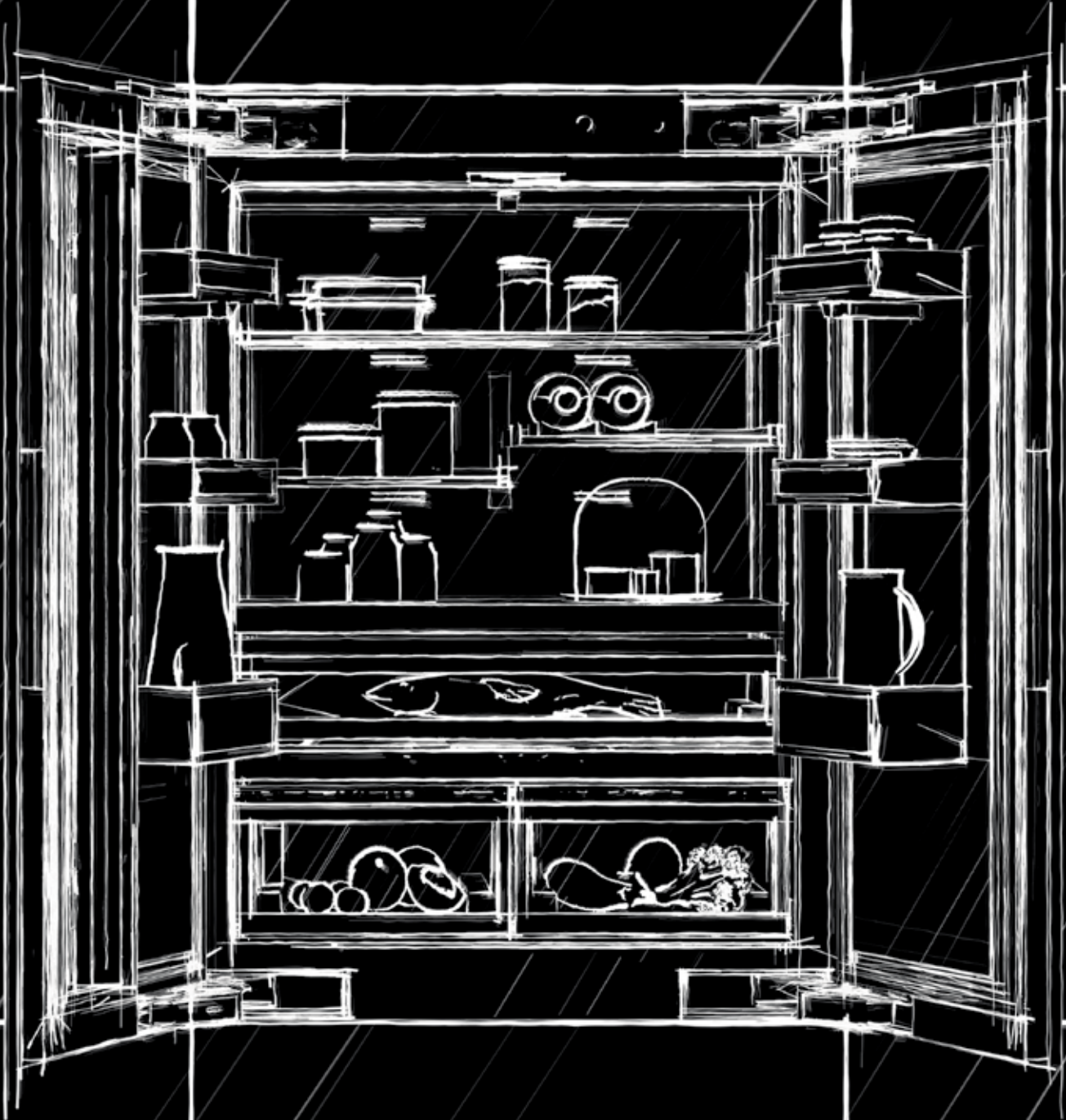
• Standard. – Non disponibile.

\* Classe di efficienza energetica: in una scala di classi di efficienza energetica da A+++ a D.  
Aspirazione, illuminazione, efficienza filtri grasso: in una scala di classi da A a G.



Tipologia		Interno	Interno	Parete esterna	Nello zoccolo	Nello zoccolo	Interno
Acciaio inox				AR 401 142			
Metallo zincato		AR 400 142	AR 400 143		AR 403 122	AR 413 122	AR 410 110
Funzionamento a estrazione / a ricircolo		•/-	•/-	•/-	•/-	-/•	-/•
<b>Dimensioni</b>							
Larghezza	(cm)	42,6	33,3	42,2	45,1	40,6	42,8
Profondità	(cm)	42,6	24	45,3	50,5	53,5	22,8
Altezza	(cm)	23,2	23,2	14	9,5	9,9	52
Peso netto	(kg)	14	5	14	9	9	12
<b>Installazione</b>							
Tetto inclinato				•			
Parete esterna				•			
Parete interna		•			•	•	•
Base di un mobile		•			•	•	•
Cappa a isola / parete AI / AW 442			•				
Sottotetto		•			•		
Vano tecnico		•			•		
<b>Performance nell'estrazione aria (EN 61591) con motori remoti, livello 1 / 2 / 3 / Intensivo</b>							
Estrazione aria (fino a)	(m³/h) a 0 Pa	880	1065	1200	965		
Ricircolo aria (fino a )	(m³/h) a 0 Pa					900	675
Contropressione massima a 0 m³/h	(Pa)	500	480	640	770	610	380
<b>Caratteristiche</b>							
Livelli di potenza		3 + intensivo	3 + intensivo	3 + intensivo	3 + intensivo	3 + intensivo	3 + intensivo
Tipo tecnologia motore		BLDC	BLDC	BLDC	BLDC	BLDC	BLDC
Ventole	(N.)	1	1	1	1	1	1
Output ventole	(W)	240	230	180	180	180	170
Isolamento sonoro		•	•	•	-	-	•
Staffe di fissaggio		•	-	•	•	•	•
Connettore tubi lato interno	(ø mm)	5 x 150		1 x 200	1 x 150	1 x 150	1 x 150 piatto
Connettore tubi lato esterno	(ø mm)	1 x 150	1 x 150		1 x 150 piatto		
Copertura di chiusura ingresso aria		•	-	-	-	-	-
Filtro a carboni attivi		-	-	-	-	ET-Nr. 17 003 002	ET-Nr. 11 028 106
Lunghezza cavo di connessione	(m)	1,75	-	1,75	1,75	1,75	1,75
Lunghezza cavo dati	(m)	5	-	5	2	2	2
<b>Valori di collegamento con centro di aspirazione</b>							
Soppressione radiodisturbi		•	•	•	•	•	•

• Standard. - Non disponibile.

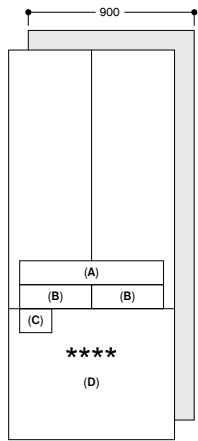


## Centri di refrigerazione e conservazione

Tavole informative	302
La nuova generazione di centri di refrigerazione	306
Frigoriferi e congelatori VarioCooling Serie 400	312
Cantine climatizzate per vino VarioCooling Serie 400	320
Precauzioni di montaggio per apparecchi VarioCooling Serie 400	324
Accessori speciali per RVY 497 e per VarioCooling Serie 400	332
Frigoriferi e congelatori Vario Serie 200	336
Frigoriferi e congelatori Serie 200	340
Cantine climatizzate per vino Serie 200	350
Ulteriori precauzioni di montaggio per VarioCooling Serie 400 e apparecchi Serie 200	353
Accessori per RVY 497, accessori e pannelli per VarioCooling Serie 400 e Serie 200	354
Tabelle tecniche	360

**La nuova generazione di centri refrigerazione**

Nicchia 213 cm

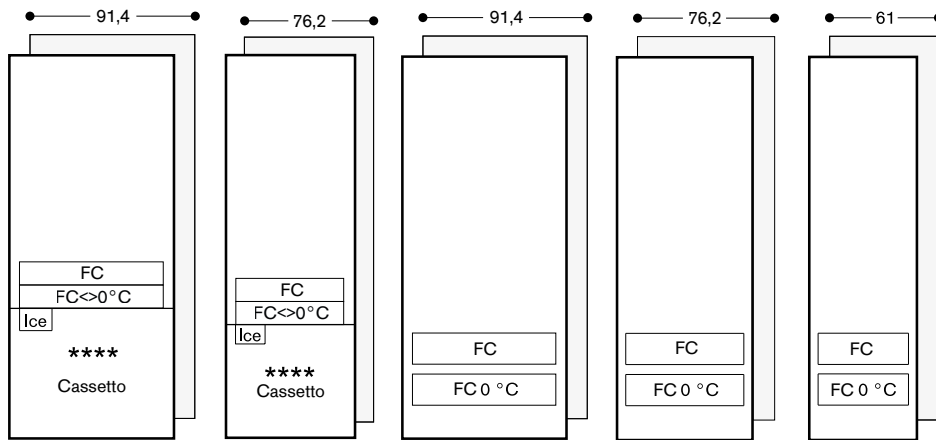


- A: Cassetto chiller
- B: Cassetto Fresh climate
- C: Produttore di ghiaccio integrato
- D: Cassetto

RVY 497

**Centri di refrigerazione e congelamento e Cantine Serie 400**

Nicchia 213 cm



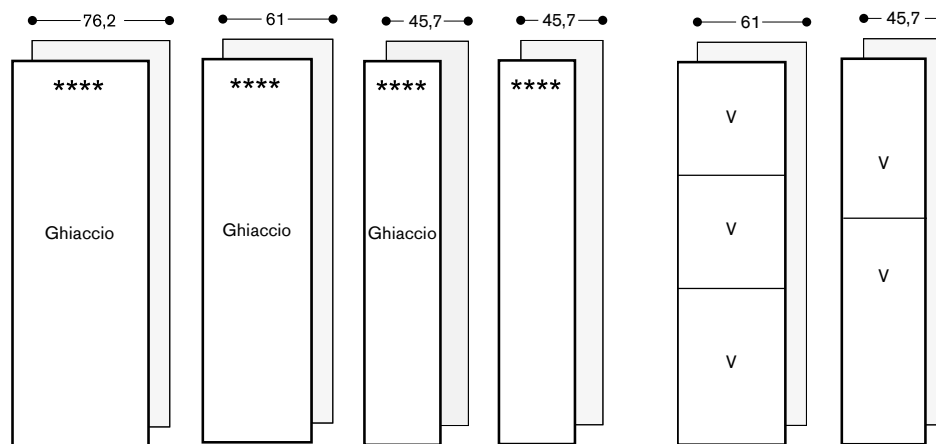
RB 492

RB 472

RC 492

RC 472

RC 462



RF 471

RF 461

RF 411

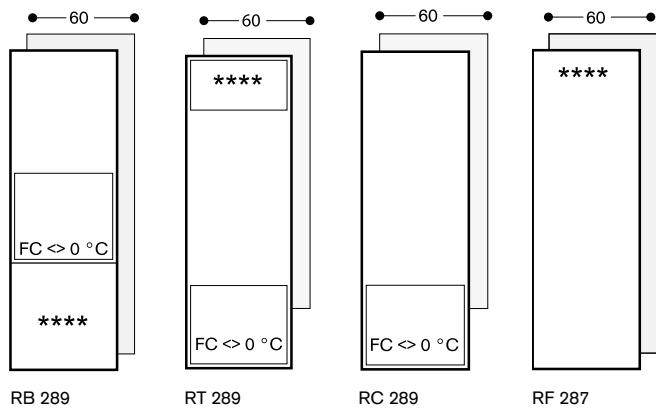
RF 410

RW 466

RW 414

**Centri di refrigerazione e congelamento Vario Serie 200**

Nicchia 178 cm



**FC:**            Cassetto igrometrico

**FC <math>\diamond</math> 0 °C:** Cassetto Fresh Cooling

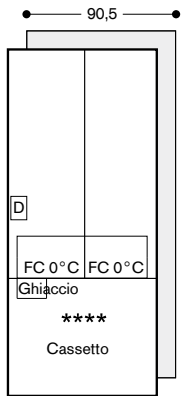
**FC 0 °C:**     Cassetto Fresh Cooling 0 °C

**V:**             Vino

**Ghiaccio:**    Produttore di ghiaccio integrato

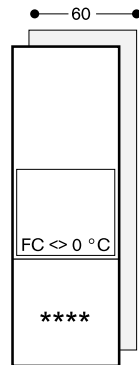
Centri di refrigerazione e congelamento Serie 200

Freestanding / Nicchia 183 cm

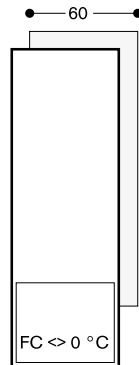


RY 295

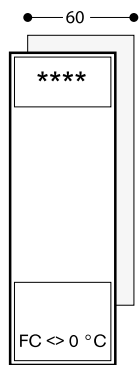
Nicchia 178 cm



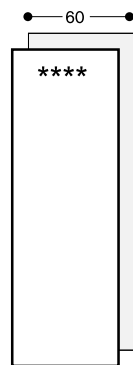
RB 282



RC 282

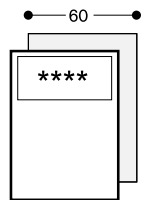


RT 282

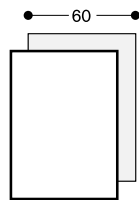


RF 282

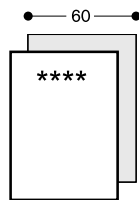
Nicchia 82 cm / Sotto top



RT 202



RC 202

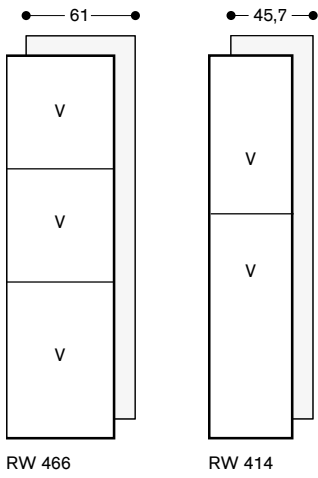


RF 202



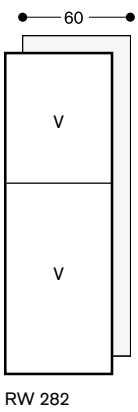
**Cantine vino Serie 400**

Nicchia 213 cm

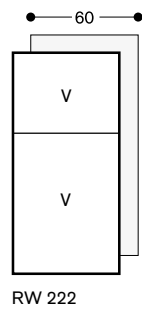


**Cantine vino Serie 200**

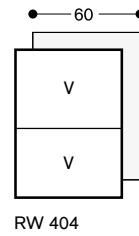
Nicchia 178 cm



Nicchia 123 cm



Nicchia 82 cm / Sotto top





**RVY 497 190** € 12.400,-

Completamente integrabile  
Larghezza nicchia 90 cm  
Altezza nicchia 213,4 cm  
Centro di raffreddamento con due porte e un cassetto freezer completamente estraibile



#### In dotazione

- 1 portauova con coperchio
- 1 paletta per il ghiaccio
- 2 supporti per bottiglie in legno di quercia

#### Accessori per l'installazione

**RA 425 110** € 180,-

##### Maniglia, acciaio, lunga

Con 3 supporti di fissaggio, lunghezza 1.131 mm, altezza 49 mm, distanza tra i fori dei supporti di montaggio 554 mm

**RA 425 910** € 155,-

##### Maniglia, acciaio, corta

Per RVY 497, RB 492 e RW 222,  
2 supporti di fissaggio, lunghezza 810 mm, altezza 49 mm, distanza tra i fori dei supporti di montaggio 787 mm

**RA 460 030** € 124,-

**Kit di congiunzione verticale per pannelli**  
Per combinazione frigo-freezer

**RVA 421 922** € 1.975,-

##### Pannelli acciaio inox spazzolato scuro con maniglie

Per RVY 497, spessore 19 mm

**RVA 423 141** € 34,-

##### Profili laterali

2 pezzi, 3 mm

**RVA 428 922** € 1.975,-

##### Pannelli acciaio inox spazzolato scuro senza maniglie

Per RVY 497, spessore 19 mm

**RVA 460 000** € 34,-

##### Kit di installazione Side by Side

Per RVY 497

**RVA 460 020** € 245,-

##### Kit di installazione Side by Side

Necessario per installazioni fianco a fianco di RVY 497 con RY, RB, RC, RF o RW

**RVA 460 900** € 193,-

##### Kit di installazione Side by Side

Necessario per installazioni fianco a fianco di RVY 497 (largo 89,4 cm) se installato fianco a fianco in una nicchia prima usata per installazione fianco a fianco di RY 492, RB 492 o RC 492 (larghi 90,8 cm)

**RVA 460 910** € 123,-

##### Kit di installazione

Necessario per installazione di RVY 497 (largo 89,4 cm) in una nicchia prima usata per installazione di RY 492, RB 492 o RC 492 (larghi 90,8 cm)

#### Combinazione frigo-congelatore acciaio inox spazzolato scuro **RVY 497**

- Interni in acciaio inox spazzolato scuro con solidi elementi in alluminio color antracite.
- Luce LED calda e anti-abbaglio.
- Porte dotate di Open Assist per integrazione in composizioni senza maniglia.
- Interni porta in acciaio inox spazzolato scuro.
- Sistema con guide flessibile e discreto per ripiani e balconcini porta.
- Solidi supporti in alluminio color antracite nella controporta.
- Sistema di mantenimento freschezza professionale con 2 cassette Fresh climate e 1 cassetto chiller.
- Produttore di ghiaccio integrato con collegamento diretto alla rete idrica.
- Comparto freezer spazioso, completamente estraibile con 2 cassette interni.
- Display full touch TFT.
- Capacità totale: 575 litri.

#### Funzionamento

Apertura porta con Open Assist.  
Chiusura porta ammortizzata.  
Risposta automatica di luce e display con interazioni sui cassettei.  
Regolazione automatica della luminosità in base alla luce ambiente.  
Display full touch TFT facilmente accessibile.  
Intuitivo display con testi.  
Quick guide animata per assistenza alla manutenzione.

#### Caratteristiche tecniche

##### Doppio compressore con due sistemi indipendenti di raffreddamento.

Raffreddamento dinamico.  
Sbrinamento automatico.  
Purificazione dell'aria costante con due filtri a carboni attivi.  
Allarme porta aperta e in caso di anomalie.

#### Servizi digitali selezionati (Home Connect)

Gestione del contenuto tramite telecamere.  
Funzione personalizzazione per salvare programmi personalizzati.  
Controllo e monitoraggio da remoto.  
Diagnosi da remoto.

#### Vano frigorifero

Sistema di mantenimento freschezza professionale.  
Sistema NoFrost con raffreddamento rapido.  
Temperatura regolabile da +2 °C a +8 °C.  
3 ripiani in vetro infrangibile con cornice in alluminio, regolabili in altezza.  
1 ripiano in vetro infrangibile con finitura satinata opaca.  
Conservazione ottimale con luce calda, bianca, anti-abbaglio, con barre di luce LED nascoste (3000 K).  
Posizionamento balconcini nella controporta estremamente flessibile.  
6 supporti nella controporta, 4 regolabili in altezza.  
Capacità totale di tutti i compartimenti frigo: 320 litri.

#### Accessori speciali

**ACLETHRF 10** € 25,-

Assorbi etilene

Kit di ricarica

Per posizionamento nel cassetto Fresh climate

**ACLETHST 10** € 35,-

Assorbi etilene

Kit iniziale

Per posizionamento nel cassetto Fresh climate

**RA 430 100** € 41,-

Contenitore antracite con coperchio

trasparente

**RA 450 012** € 100,-

Filtri a carboni attivi per sistema di

filtraggio acqua

Per RVY, RY, RB e RF

**RVA 438 040** € 125,-

Solido supporto per bottiglia in legno di quercia con connettore magnetico

**RVA 450 220** € 20,-

Filtri a carboni attivi per sistema di

filtraggio aria

#### Cassetto Fresh climate

2 cassettei Fresh climate con controllo dell'umidità.

Temperatura regolabile da -1 °C a +2 °C.

Condizioni ideali di conservazione per diversi alimenti grazie ai programmi dedicati (e.g. frutta, verdura, carne).  
Regolazione individuale di temperatura e umidità.

Aumento tempo di conservazione con assorbi etilene.

Illuminazione indiretta, frontale

trasparente.

Completamente estraibile, con chiusura ammortizzata.

#### Cassetto chiller

Temperatura dipende dal vano frigorifero (sempre 2K - 3K inferiore).

Illuminazione indiretta, frontale

trasparente.

Completamente estraibile, con chiusura ammortizzata.

#### Vano congelatore

Tecnologia NoFrost con congelamento rapido a -30 °C.

Vano congelatore \*\*\*\*.

Temperatura regolabile da -16 °C a -24 °C.

Protezione da bruciature da freddo.

Protezione dall'ossidazione.

Capacità di congelamento 13kg/24 h.

Autonomia in caso di guasto 10 h.

Cassetto freezer spazioso e

completamente estraibile con guide

telescopiche a scorrimento sincrono.

2 cassettei interni estraibili.

Luce calda bianca, anti-abbaglio LED

(3000 K) dentro il vano congelatore.

Capacità totale di tutti i compartimenti

freezer: 197 litri.

#### Produttore ghiaccio

Produttore ghiaccio integrato nel vano congelatore, con collegamento diretto alla rete idrica.

Disattivabile separatamente.

Filtro particolato per l'ingresso

dell'acqua, integrato nell'area della

griglia di ventilazione.

Indicatore di saturazione del filtro sul

display full touch TFT.

Produzione ghiaccio circa 3 kg/24 h.

Contenitore cubetti ghiaccio removibile

con capacità 3 kg.

Paletta per il ghiaccio integrata e

facilmente removibile.

#### Valori di consumo

Classe di efficienza energetica D in una scala di classi di efficienza energetica da A a G.

Consumo di energia 275 kWh/anno.

Rumorosità 39 dB (A) re 1 pW.

**Precauzioni di montaggio**

Cerniere piatte.

Angolo di apertura della porta di  $115^\circ$ , possibilità di bloccaggio a  $90^\circ$ .

Peso max. pannelli porte:

Ogni porta 64 kg.

Cassetto 14 kg.

Quando la funzione riposo è attiva, l'apparecchio può essere aperto solo usando una maniglia.

La valvola per il collegamento dell'acqua deve essere posizionata vicino all'apparecchio ed essere sempre accessibile.

Se la pressione dell'acqua supera 0,8 MPa (8 bar), collegare una valvola di sfogo tra rubinetto e tubo di allacciamento.

**Valori di collegamento**

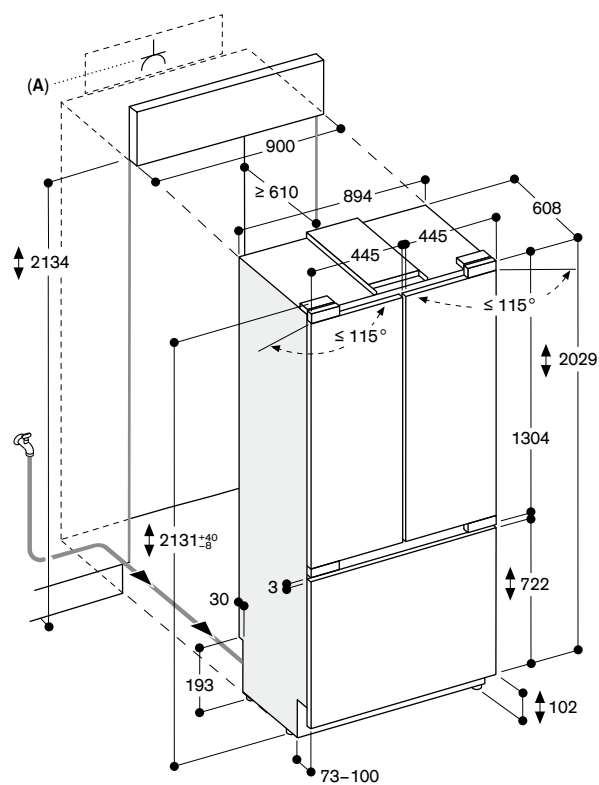
Assorbimento totale 0,200 kW.

Cavo di connessione 3,0 m, con spina Schuko.

Collegamento per carico dell'acqua.

Lunghezza cavo di allacciamento 2,8 m con ghiera 3/4".

Pressione dell'acqua da 2 a 8 bar.



**A:** Presa

La dimensione massima del pannello porta è basata su una tolleranza di 3 mm.

L'altezza dello zoccolo può essere ridotta a 50 mm.

Le pareti laterali del mobile adiacente devono essere stabili, in quanto gli apparecchi di raffreddamento sono fissati nella nicchia solo con una staffa antiribaltamento sul retro in alto e sul lato in basso.

Le apparecchiature di raffreddamento possono essere installate in una combinazione fianco a fianco "maniglia-maniglia". In questo caso è necessario il kit di installazione Side by Side RVA 460 000.

Se le apparecchiature di raffreddamento sono installate fianco a fianco "cerniera-cerniera", è necessario prevedere un'ulteriore parete laterale stabile.

Se si accettano limitazioni d'uso, (non è possibile l'apertura simultanea delle porte) gli apparecchi possono essere uniti direttamente, utilizzando il kit di installazione Side by Side RVA 460 000.

Quando si installa un apparecchio di raffreddamento senza maniglie accanto a un BO/BM/BS/CM della Serie 400 è necessaria una distanza laterale minima di 30 mm, se la porta dell'apparecchio di raffreddamento si apre verso il BO/BM/BS/CM. Se i BO/BM/BS hanno una maniglia montata sullo stesso lato della cerniera della porta dell'apparecchio di raffreddamento, è necessaria una distanza laterale di 60 mm. Per la stessa installazione accanto a un BOP/BMP/BSP della serie 200, è necessaria una distanza di 40 mm.

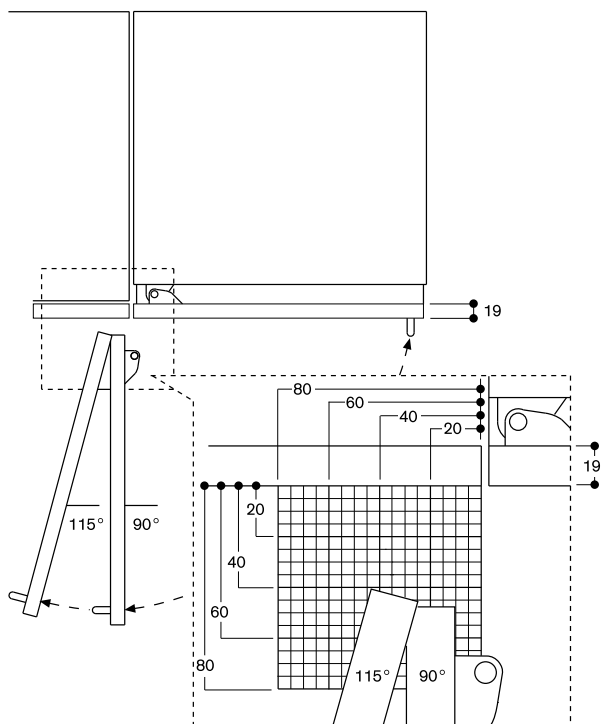
#### Angolo apertura porta

Per una corretta progettazione della cucina è fondamentale tenere conto dell'angolo di apertura della porta dell'apparecchio, del pannello della porta e della maniglia. Collisioni con mobili della cucina (piani di lavoro, maniglie di mobili adiacenti, ecc.) o con parti della stanza (pareti, sporgenze, ecc.) deve essere evitata.

Lo spazio necessario per il movimento della cerniera e le distanze che ne derivano, in funzione dell'angolo di apertura dell'anta, rispetto al mobile adiacente e alla sua maniglia, sono indicati nel disegno seguente. Le distanze si basano su uno spessore del pannello della porta di 19 mm.

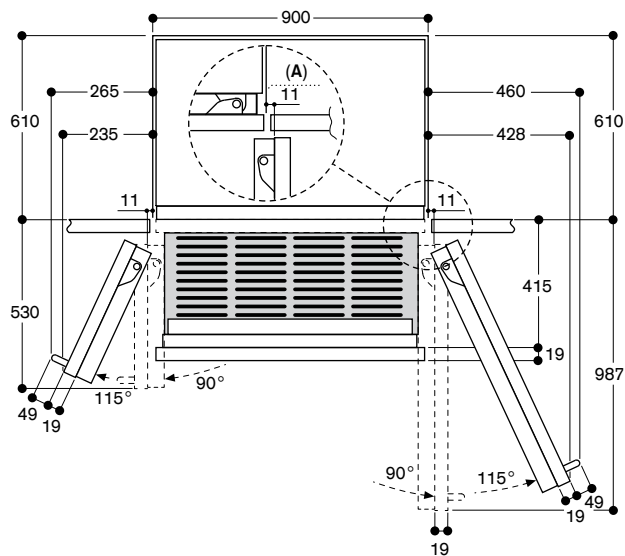
In caso di potenziale collisione, per risolvere la situazione sono disponibili le seguenti opzioni:

- Limitare l'angolo di apertura della porta a 90° (standard 115°). Un perno per limitare l'apertura è incluso nell'apparecchio.
- Inserire un distanziatore tra l'elettrodomestico e il mobile con cui potrebbe entrare in collisione.
- Riprogettare la posizione del mobile o dell'elettrodomestico.



Lo spazio necessario per la porta dipende dallo spessore dell'anta applicata e dall'angolo di apertura. Nel disegno quotato, lo spessore dell'anta dell'apparecchio è 19 mm.

#### Distanza dal muro



A: Distanza tra lato nicchia e anta adiacente

Nel disegno è considerato uno spessore dell'anta dell'apparecchio di 19 mm ed una sporgenza della maniglia di 49 mm.

Gli apparecchi VarioCooling appoggiano sul pavimento. Non bisogna prevedere perciò una nicchia standard.

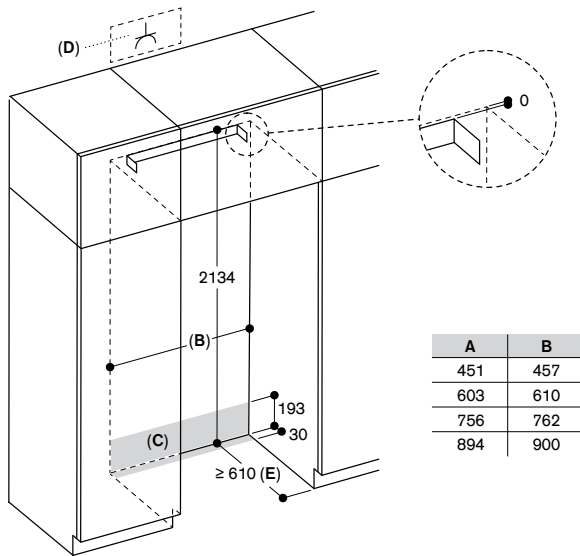
**Nicchia**

Le dimensioni della nicchia di montaggio devono essere rispettate per garantire la corretta installazione dell'apparecchio e il design del frontale del mobile. È particolarmente importante che la nicchia di installazione sia quadrata. Le pareti laterali devono essere lisce, senza sporgenze o irregolarità. Per determinare se la nicchia di installazione è quadrata, utilizzare gli strumenti appropriati, ad esempio una livella, misure diagonali, ecc.

Le pareti della nicchia di installazione devono avere uno spessore minimo di 16 mm

La staffa antiribaltamento deve essere installata all'altezza standard di 2134 mm. Se la nicchia supera questa altezza, la staffa antiribaltamento deve essere installata nel punto più alto della nicchia e l'apparecchio deve essere sollevato per adattarsi all'altezza della nicchia.

**Nicchia per apparecchio singolo**



- A: Larghezza dell'apparecchio
- B: Larghezza della nicchia
- C: Area di installazione per la connessione dell'acqua
- D: Spina
- E: Profondità della nicchia

**Nicchia per installazione Side by Side**

La larghezza nicchia è la risultante della somma delle larghezze degli apparecchi. Altezza e profondità nicchia corrispondono alle specifiche del singolo apparecchio. È importante rispettare le dimensioni richieste all'esterno della nicchia per le connessioni idriche ed elettriche. Per le dimensioni precise fare riferimento alle singole schede e disegni tecnici degli apparecchi.

**Luogo di installazione**

Installare l'apparecchio in luogo asciutto e ventilato, lontano dalla luce solare o da fonti di calore. In caso ciò non fosse evitabile, prevedere un'isolamento appropriato o rispettare le seguenti distanze dalla fonte di calore:

- 3 cm da cucine a gas / elettriche.
- 3 cm da forni elettrici / a gas.
- 30 cm da cucine / apparecchi ad olio o combustibile solido.

**Superficie**

Per garantire che l'apparecchio sia installato in modo sicuro e funzioni correttamente, il pavimento deve essere piano e uniforme. Inoltre, deve essere costituito da un materiale duro e rigido e non deve cedere a causa del peso elevato di un apparecchio a pieno carico. La tabella seguente mostra il peso risultante di un apparecchio installato con un pannello porta del peso massimo consentito e a pieno carico.

**Peso a pieno carico**

Modello	Descrizione	Peso max. pannello
RVY497	Combinazione frigo-congelatore 89,4 cm, 3 porte	583,6 kg

In caso di dubbio, consultare un architetto, un ingegnere strutturale o un esperto di costruzioni. Se necessario, il pavimento deve essere rinforzato. Per garantire il corretto funzionamento del produttore di ghiaccio, l'apparecchio deve essere in posizione verticale.

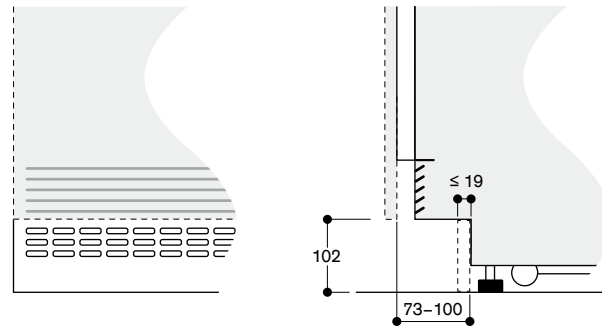
**Colonne adiacenti**

L'apparecchio è fissato al muro con delle staffe. Assicurarsi che anche le colonne adiacenti siano assicurate al pavimento o al muro. Lo spessore dello zoccolo deve essere massimo 19 mm.

**Zoccolo**

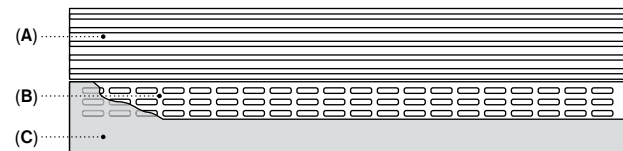
**Importante!**  
Non coprire mai l'ingresso/uscita aria situati nella parte inferiore dell'apparecchio. Rispettare sempre una distanza pavimento-bordo inferiore dell'anta frontale di 102 mm tenendo presente tale distanza anche quando si regolano i piedini.

**Dettaglio zoccolo**



In base all'altezza di installazione standard, l'altezza dello zoccolo è di 102 mm. L'altezza dello zoccolo può essere ridotta a 50 mm. Spessore massimo del battiscopa 19 mm.

Per motivi di progettazione, potrebbe essere necessario ridurre l'altezza dello zoccolo. Può essere ridotta a 50 mm. Di conseguenza, anche l'altezza del battiscopa (C) deve essere ridotta per adattarsi all'altezza dello zoccolo ora più bassa, in modo che le aperture di ventilazione aggiuntive (B) non siano completamente coperte. Solo così è possibile garantire il corretto funzionamento dell'apparecchio. Ad esempio, altezza dello zoccolo: 70 mm. Il battiscopa non deve essere più alto di 70 mm. I connettori adesivi sull'apparecchio garantiscono un fissaggio sicuro del battiscopa.



- A: Entrate e uscite dell'aria di scarico
- B: Aperture di ventilazione nella zona del battiscopa
- C: Battiscopa

L'altezza dello zoccolo può essere ridotta a 50 mm in base all'altezza di installazione standard. L'altezza del battiscopa deve essere ridotta in base all'altezza dello zoccolo per consentire la ventilazione supplementare.

**Bordo**

**Importante!**

Il bordo della nicchia di installazione deve sempre avere una profondità di almeno 102 mm (misurata dal bordo anteriore dell'apparecchio) e uno spessore di almeno 16 mm. Solo così è possibile garantire un'installazione sicura dell'apparecchio nella nicchia.

L'altezza del pannello della porta dell'apparecchio dipende da:

- L'altezza complessiva dell'apparecchio
- Dalla distanza tra il bordo inferiore del pannello della porta e il pavimento
- Il tipo di apparecchio (a una porta o a più porte).

Questa altezza può variare a seconda delle condizioni di installazione. Per motivi di progettazione può essere necessario allungare la porta del mobile verso l'alto, prolungandola oltre la parte superiore dell'apparecchio.

**Dimensioni degli accessori speciali – pannelli porta**

Per pianificare l'esatto posizionamento del pannello della porta è necessario tenere conto del mobile, dell'altezza dello zoccolo, dell'altezza complessiva della cucina e di altre dimensioni determinanti della cucina, in modo che l'apparecchio si integri perfettamente nel design generale della cucina.

I disegni seguenti mostrano le dimensioni di base degli accessori speciali pannelli porta.

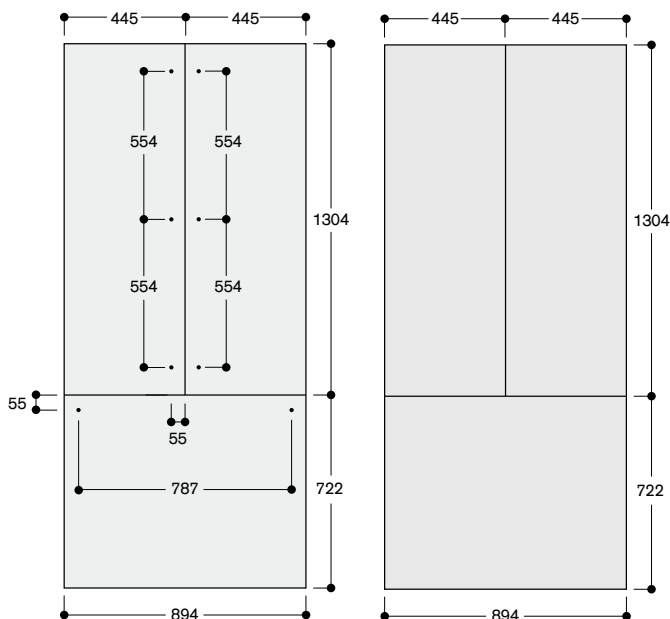
Questi sono progettati per soddisfare le seguenti specifiche di base:

- Altezza dello zoccolo: 102 mm
- Altezza complessiva della nicchia di installazione: 2.134 mm
- Fughe: 3 mm
- Spessore del pannello della porta: 19 mm

**Importante!**

I seguenti disegni non sostituiscono i progetti dettagliati. È indispensabile rispettare i requisiti specificati per la progettazione della cucina.

**Apparecchi con larghezza nicchia 90 cm**



Lo spessore del pannello porta è 19 mm.

Le dimensioni massime del pannello della porta considerano una tolleranza di 3 mm, basata sulla singola nicchia.

Quando si progettano pannelli porta personalizzati, assicurarsi di non superare i pesi massimi dei pannelli indicati nella tabella seguente.

**Peso massimo pannello porta**

Modello	Descrizione	Peso max. pannello
RVY 497	Combinazione frigo-congelatore 89,4 cm, 3 porte	Ogni porta 64 kg / Cassetto 14 kg

**Sostituzione di RVY 497 in una nicchia da 914 mm**

Se un RVY 497 viene installato in una nicchia esistente e non modificata di 914 mm di larghezza (ad esempio, in sostituzione di un apparecchio della serie Vario cooling 400 RY 492), è necessario tenere presente le seguenti modifiche dimensionali:

- Larghezza dell'apparecchio 894 mm (rispetto ai 908 mm della serie Vario cooling 400)
- Gamma di piedini regolabili in altezza in base all'altezza di installazione standard +40 mm / -8 mm (rispetto a +35 mm / -13 mm della serie Vario cooling 400).

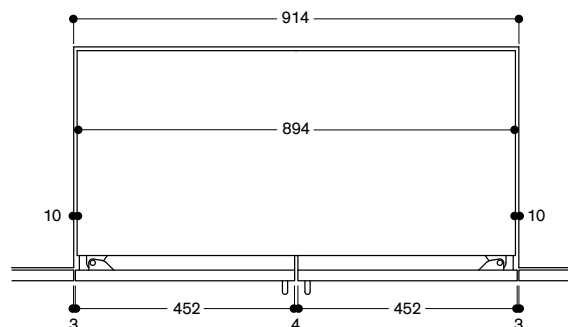
Per garantire l'estetica dell'installazione, su entrambi i lati dell'apparecchio devono essere installati dei profili laterali larghi 10 mm (RVA 460 910) per coprire lo spazio tra le pareti laterali dell'apparecchio e il mobile adiacente.

Se nella nicchia era già stato installato un apparecchio Vario cooling 400, i fori di avvitamento nel bordo e nelle pareti laterali (se sono stati utilizzati i listelli laterali) diventeranno visibili dopo la rimozione dell'apparecchio.

Per garantire un'estetica perfetta del nuovo RVY 497 installato, i fori di avvitamento devono essere coperti.

I pannelli porta personalizzati esistenti possono essere riutilizzati, così come i pannelli porta accessori speciali della serie Vario Cooling 400. I nuovi pannelli della porta devono avere le larghezze indicate nel disegno seguente.

Tenere presente che qualsiasi pannello della porta che copra completamente la nicchia sporgerà dalle porte dell'RVY 497 a causa della differenza di larghezza. Ciò influisce sul movimento delle cerniere e sulle conseguenti distanze dai mobili e dalle maniglie adiacenti.



Lo spazio risultante di 10 mm può essere coperto con i profili laterali inclusi nell'accessorio di installazione RVA 460 910.

**Sostituzione dell'installazione side-by-side incl. RVY 497**

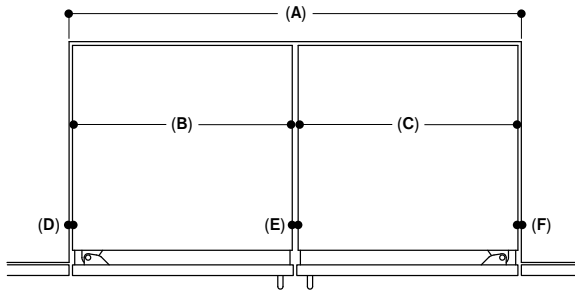
In caso di installazione affiancata in una nicchia esistente e non modificata, precedentemente progettata per due apparecchi di 908 mm di larghezza o per un apparecchio di 908 mm di larghezza e uno più stretto, è necessario l'accessorio di installazione RVA 460 900.

Sono inclusi diversi profili laterali e centrali per coprire gli spazi tra i due apparecchi e tra le pareti laterali degli apparecchi e il mobile adiacente.

Per i bordi laterali stretti 3 mm è necessario ordinare l'accessorio di installazione RVA 423 141.

Per una corretta installazione, ogni apparecchio deve essere centrato nella sua nicchia. A tal fine, potrebbe essere necessario sostituire i distanziali sulle pareti laterali degli elettrodomestici prima di spostare l'elettrodomestico nella nicchia.

A seconda della larghezza della nicchia (A) e delle larghezze degli apparecchi (B) + (C), gli spazi (D) + (E) + (F) hanno misure diverse. Vedere il disegno:



<b>A:</b> Larghezza della nicchia	1828	≤ 1676
<b>B:</b> Larghezza apparecchio 1	894	894
<b>C:</b> Larghezza apparecchio 2	894	≤ 756
<b>D:</b> Spazio a sinistra	10	10
<b>E:</b> Spazio centrale	20	13
<b>F:</b> Spazio a destra	10	3

**Sostituzione dell'installazione Side by Side con la serie Vario Cooling 400**

Se un RVY 497 deve essere installato fianco a fianco con un apparecchio Vario cooling 400, è necessario l'accessorio di installazione RVA 460 020.

Attenzione: né il design complessivo dell'apparecchio, né le capacità degli apparecchi coincidono, né è previsto che lo facciano.

Tutte le parti di installazione utilizzate nella prima installazione affiancata di Vario cooling 400 devono essere rimosse, compreso il kit anticondensa. Questi non sono più necessari.

A seconda della situazione di installazione, possono essere necessari altri accessori di installazione.

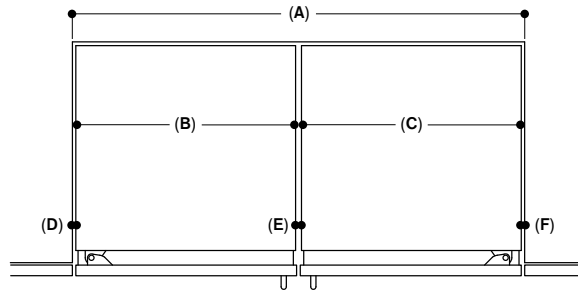
Le rifiniture laterali e centrali dell'installazione iniziale possono essere riutilizzate. Attenzione: i colori non coincidono, né la lunghezza dei listelli si adatta perfettamente, a seconda dell'apparecchio utilizzato. I bordi laterali e centrali che si adattano al design del nuovo elettrodomestico per coprire gli spazi tra i due elettrodomestici e tra le pareti laterali dell'elettrodomestico e il mobile adiacente sono inclusi nell'accessorio di installazione RVA 460 020.

**Importante!**

Per unire gli apparecchi all'esterno della nicchia e adattarli all'altezza della nicchia, i piedini dell'apparecchio Vario cooling 400 devono essere sollevati.

Ciò comporta:

- Una visibile differenza di altezza nella zona dello zoccolo tra i due apparecchi (quando le porte sono aperte).
- L'apparecchio Vario Cooling 400 non poggia sulle ruote, ma sui piedini anteriori a terra. Per spostarlo nella nicchia è necessario sollevarlo leggermente con un carrello manuale.



<b>A:</b> Larghezza della nicchia	1828	≤ 1676
<b>B:</b> Larghezza apparecchi sostitutivi	894	≤ 756
<b>C:</b> Larghezza apparecchi Vario Cooling 400	≤ 908	≤ 908
<b>D:</b> Spazio a sinistra	10	3
<b>E:</b> Spazio centrale	13	6
<b>F:</b> Spazio a destra	3	3



**RB 492 305** € 10.984,-

Con zona Fresh Cooling  
Completamente integrabile  
Larghezza nicchia 91,4 cm  
Altezza nicchia 213,4 cm  
Centro di raffreddamento con una porta e un cassetto freezer completamente estraibile

**RB 472 305** € 10.260,-

Con zona Fresh Cooling  
Completamente integrabile  
Larghezza nicchia 76,2 cm  
Altezza nicchia 213,4 cm  
Centro di raffreddamento con una porta e un cassetto freezer completamente estraibile



#### In dotazione

- 1 portaovova con coperchio
- 1 palette per il ghiaccio

#### Accessori necessari per l'installazione

**RA 421 712** € 1.402,-

**Pannello acciaio con maniglie**  
Per RB 472, spessore 19 mm

**RA 421 910** € 1.593,-

**Pannello acciaio con maniglie**  
Per RB 492, spessore 19 mm

**RA 423 340** € 35,-

**Profili laterali**

2 pezzi, per RB

**RA 425 110** € 180,-

**Maniglia, acciaio, lunga**

Con 3 supporti di fissaggio, lunghezza 1.131 mm, altezza 49 mm, distanza tra i fori dei supporti di montaggio 554 mm

**RA 425 710** € 144,-

**Maniglia, acciaio, corta**

Per RB 472, 2 supporti di fissaggio, lunghezza 658 mm, altezza 49 mm, distanza tra i fori dei supporti di montaggio 637 mm

**RA 425 910** € 155,-

**Maniglia, acciaio, corta**

Per RVY 497, RB 492 e RW 222, 2 supporti di fissaggio, lunghezza 810 mm, altezza 49 mm, distanza tra i fori dei supporti di montaggio 787 mm

**RA 428 712** € 1.402,-

**Pannelli porta in acciaio, senza maniglie**  
Per RB 472, spessore 19 mm

**RA 428 910** € 1.593,-

**Pannelli porta in acciaio, senza maniglie**  
Per RB 492, spessore 19 mm

#### Combinazione frigo-congelatore Vario Serie 400 RB 492/RB 472

- Interni in acciaio inox e solidi elementi in alluminio color antracite.
- Punti di illuminazione con luce a LED calda e anti-abbaglio.
- Porte dotate di Open Assist in due modalità:
  1. Funzione Push-to-Open per integrare il frigo in composizioni senza maniglia
  2. Funzione Pull-to-Open per facilitare l'apertura tramite maniglia.
- Chiusura porta ammortizzata grazie al sistema SoftClosing.
- Interni porta in acciaio inox.
- Sistema con guide flessibile e discreto per ripiani e balconcini porta.
- Solidi supporti in alluminio color antracite nella controporta.
- Un cassetto Fresh Cooling e un cassetto con regolazione manuale dell'umidità.
- Produttore di ghiaccio integrato con collegamento diretto alla rete idrica.
- Cassetti freezer con divisore completamente estraibili; colore antracite.
- Display TFT touch.
- Capacità totale 555/452 litri.

#### Funzionamento

Display TFT.  
Intuitivo display con testi.

#### Caratteristiche tecniche

**Doppio compressore con due sistemi indipendenti di raffreddamento.**

Raffreddamento dinamico.  
Sbrinatorio automatico.  
Filtro aria a carboni attivi.  
Modalità riposo certificato da Star-K.  
Quando la modalità riposo è attiva l'apparecchio può essere aperto solo tramite maniglia.  
Allarme porta aperta e in caso di anomalie.

#### Servizi digitali selezionati (Home Connect)

Controllo e monitoraggio da remoto.  
Diagnosi da remoto.

#### Vano frigorifero

Sistema NoFrost con raffreddamento rapido.

Temperatura regolabile da +2 °C a +8 °C.

2 ripiani in vetro infrangibile bianco, regolabili in altezza.

1 ripiano integrato in vetro satinato.

4 punti luce LED con luce bianca, calda e anti-abbaglio (3500 K).

Posizionamento balconcini nella controporta estremamente flessibile.

3 balconcini regolabili in altezza, di cui uno extra profondo.

Capacità totale di tutti i compartimenti frigo 389/316 litri.

#### Zona Fresh Cooling

1 cassetto Fresh Cooling completamente estraibile con frontale trasparente, illuminato.  
Sistema di chiusura ammortizzato.  
Temperatura regolabile manualmente.  
Ideale per carne, pesce e pollame.

**RA 460 000** € 160,-

#### Kit di installazione Side by Side

Necessario se gli apparecchi sono installati fianco a fianco.

Non necessario se gli apparecchi sono installati a più di 160 mm l'uno dall'altro.  
In dotazione nell'imballo per RF e RW

**RA 460 013** € 362,-

#### Kit anticondensa 230 V

Necessario se gli apparecchi sono installati fianco a fianco.

Richiesto se gli apparecchi sono installati fra loro ad una distanza maggiore di 16 mm e minore di 160 mm e in caso di installazione in ambienti molto umidi.

Non necessario se gli apparecchi sono installati a più di 160 mm l'uno dall'altro

**RA 460 030** € 124,-

#### Kit di congiunzione verticale per pannelli

Per combinazione frigo-freezer

**RA 464 713** € 301,-

#### Griglia di ventilazione in acciaio

Per RB 472

**RA 464 913** € 337,-

#### Griglia di ventilazione in acciaio

Per RB 492

#### Accessori speciali

**RA 430 100** € 41,-

#### Contenitore antracite con coperchio trasparente

**RA 450 012** € 100,-

Filtro ai carboni attivi per sistema di filtraggio acqua

Per RVY, RY, RB e RF

#### Zona igrometrica

1 cassetto igrometrico completamente estraibile con frontale trasparente, illuminato.

Sistema di chiusura ammortizzato.  
Livello umidità regolabile manualmente.  
Ideale per frutta e verdura.

#### Vano congelatore

Tecnologia NoFrost con congelamento rapido a -30 °C.

Temperatura regolabile da -14 °C a -24 °C.

Vano congelatore \*\*\*\*

Capacità di congelamento 14 kg/14 kg/24 h.

Autonomia in caso di guasto 13 h/13 h.

Due cassette completamente estraibili.

Cassetto esterno con guide di estrazione a scorrimento sincrono.

Illuminazione interna a 2 punti luce

LED: luce bianca e calda.

Capacità 166/136 litri.

#### Produttore ghiaccio

Produttore ghiaccio integrato nel vano congelatore, con collegamento diretto alla rete idrica.

Filtro particolato per ingresso acqua, integrato nell'area della griglia di ventilazione.

Indicatore di saturazione visualizzato sul display TFT touch.

Disattivabile separatamente.

Produzione ghiaccio ca. 1,6/1,7 kg/24 h.

Contenitore cubetti ghiaccio removibile con capacità 3 kg.

#### Valori di consumo

Classe di efficienza energetica E in una scala di classi di efficienza energetica da A a G.

Consumo di energia 326/295 kWh/anno.

Rumorosità 42 dB (A) re 1 pW.

#### Precauzioni di montaggio

Cerniere piatte.

Cerniera a destra, reversibile.

Angolo di apertura della porta di 115°, possibilità di bloccaggio a 90° (accessorio dedicato in dotazione).

Peso max pannelli porte:

Porta 47/41 kg.

Cassetto 10/10 kg.

La valvola per il collegamento dell'acqua deve essere posizionata vicino all'apparecchio ed essere sempre accessibile.

Se la pressione dell'acqua supera 0,8 MPa (8 bar), collegare una valvola di sfogo tra rubinetto e tubo di allacciamento.

#### Valori di collegamento

Absorbimento totale 0,300 kW.

Cavo di connessione lunghezza 3,0 m, con spina Schuko.

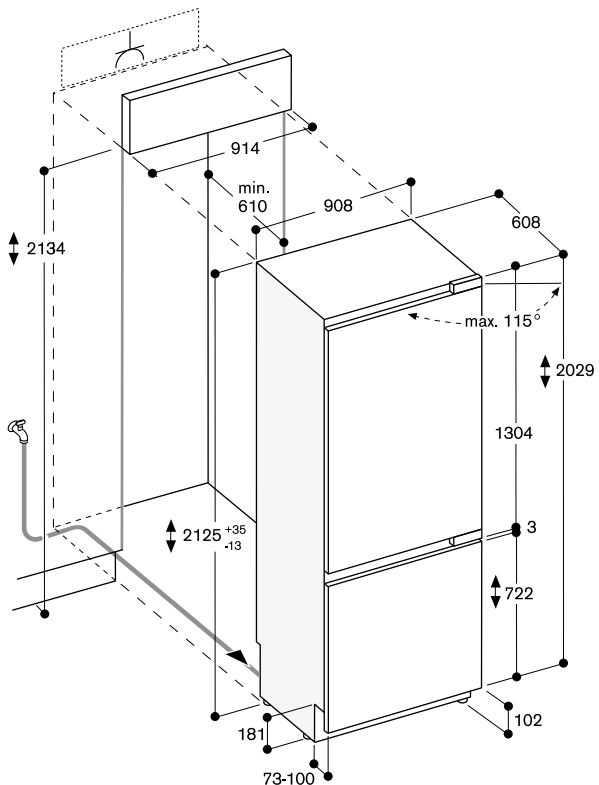
Collegamento per carico dell'acqua.

Lunghezza del cavo di allacciamento 2,0 m con ghiera 3/4".

Pressione dell'acqua da 2 a 8 bar.

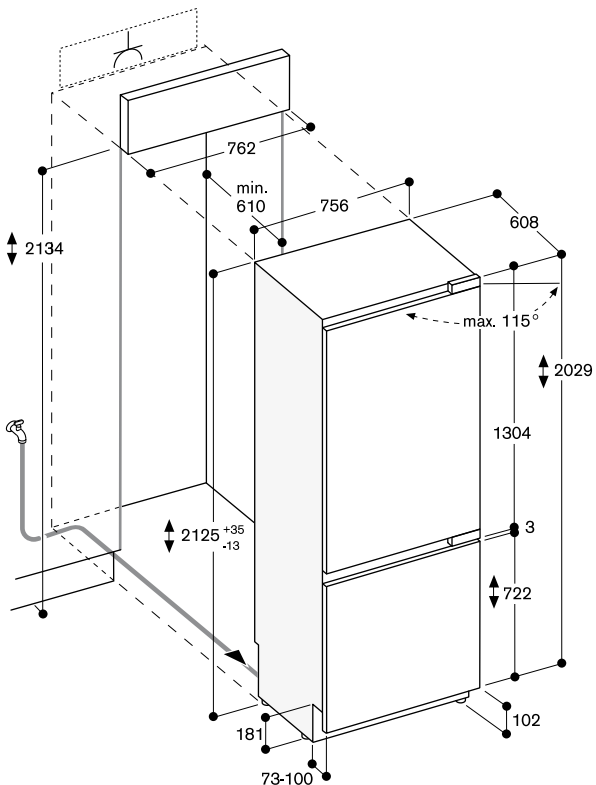


RB 492:



Le dimensioni massime del frontale dell'anta sono progettate per una luce di 3 mm.

RB 472:



Le dimensioni massime del frontale dell'anta sono progettate per una luce di 3 mm.


**RC 492 305 € 10.502,-**

Con zona Fresh Cooling 0 °C  
Completamente integrabile  
Larghezza nicchia 91,4 cm  
Altezza nicchia 213,4 cm

**RC 472 305 € 9.657,-**

Con zona Fresh Cooling 0 °C  
Completamente integrabile  
Larghezza nicchia 76,2 cm  
Altezza nicchia 213,4 cm

**RC 462 305 € 8.865,-**

Con zona Fresh Cooling 0 °C  
Completamente integrabile  
Larghezza nicchia 61 cm  
Altezza nicchia 213,4 cm


**Accessori in dotazione**

1 portauova con coperchio

**Accessori necessari per l'installazione**
**RA 421 610 € 955,-**

**Pannello porta acciaio con maniglia**  
Per apparecchi larghi 61 cm, spessore pannello 19 mm

**RA 421 710 € 1.262,-**

**Pannello porta acciaio con maniglia**  
Per apparecchi larghi 76,2 cm, spessore pannello 19 mm

**RA 421 911 € 1.434,-**

**Pannello in acciaio con maniglia**  
Per apparecchi larghi 91,4 cm, spessore pannello 19 mm

**RA 423 140 € 35,-**

**Profili laterali, lunghi**

**RA 425 110 € 180,-**

**Maniglia, acciaio, lunga**  
Con 3 supporti di fissaggio, lunghezza 1131 mm, altezza 49 mm, distanza tra i fori dei supporti di montaggio 554 mm

**RA 428 610 € 955,-**

**Pannello porta in acciaio, senza maniglia**  
Per apparecchi larghi 61 cm, spessore pannello 19 mm

**RA 428 710 € 1.262,-**

**Pannello porta in acciaio, senza maniglia**  
Per apparecchi larghi 76,2 cm, spessore pannello 19 mm

**RA 428 911 € 1.434,-**

**Pannello porta in acciaio, senza maniglia**  
Per apparecchi larghi 91,4 cm, spessore pannello 19 mm

**RA 460 000 € 160,-**
**Kit di installazione Side by Side**

Necessario se gli apparecchi sono installati fianco a fianco.

Non necessario se gli apparecchi sono installati a più di 160 mm l'uno dall'altro. Incluso nell'imballo per RF e RW

**Frigorifero Vario Serie 400**

**RC 492/RC 472/RC 462**

- Interni in acciaio inox e solidi elementi in alluminio color antracite.
- Punti di illuminazione con luce a LED calda e anti-abbaglio.
- Porte dotate di Open Assist in due modalità:
  1. Funzione Push-to-Open per integrare il frigo in composizioni senza maniglia
  2. Funzione Pull-to-Open per facilitare l'apertura tramite maniglia.
- Chiusura porta ammortizzata grazie al sistema SoftClosing.
- I cassetti nel RC e nel RF sono posizionati alla stessa altezza. In caso di installazione side-by-side, i ripiani in vetro e i supporti nelle controporte possono essere allineati sullo stesso livello.
- Interni porta in acciaio inox.
- Sistema con guide flessibile e discreto per ripiani e balconcini porta.
- Solidi supporti in alluminio color antracite nella controporta.
- Un cassetto Fresh Cooling a 0 °C con controllo della temperatura da -1 °C a +3 °C e un cassetto con regolazione manuale dell'umidità.
- Display TFT touch.
- Capacità totale 579/467/357 litri.

**Funzionamento**

Display TFT.  
Intuitivo display con testi.

**Caratteristiche tecniche**

Raffreddamento dinamico.  
Sbrinamento automatico.  
Filtro aria a carboni attivi.  
Modalità riposo certificato da Star-K. Quando la modalità riposo è attiva l'apparecchio può esser aperto solo tramite maniglia.  
Allarme porta aperta e in caso di anomalie.

**Servizi digitali selezionati (Home Connect)**

Controllo e monitoraggio da remoto.  
Diagnosi da remoto.

**Vano frigorifero**

Raffreddamento rapido.  
Temperatura regolabile da +2 °C a +8 °C.

3 ripiani in vetro infrangibile bianco, regolabili in altezza.

1 cassetto completamente estraibile con fronte trasparente.

1 ripiano integrato in vetro satinato.  
Sistema di chiusura ammortizzato.

4 punti luce LED con luce bianca, calda e anti-abbaglio (3500 K).

Posizionamento balconcini nella controporta estremamente flessibile.

3 balconcini regolabili in altezza, di cui uno molto ampio.

Capacità 494/398/305 litri.

**RA 460 013 € 362,-**
**Kit anticondensa 230 V**

Necessario se gli apparecchi sono installati fianco a fianco.

Richiesto se gli apparecchi sono installati fra loro ad una distanza maggiore di 16 mm e minore di 160 mm e in caso di installazione in ambienti molto umidi.

Non necessario se gli apparecchi sono installati a più di 160 mm l'uno dall'altro

**RA 460 020 € 124,-**

**Elemento di connessione verticale per pannelli**

Per frontale a filo

**RA 464 611 € 259,-**

**Griglia di ventilazione in acciaio**

Per apparecchi larghi 61 cm

**RA 464 711 € 289,-**

**Griglia di ventilazione in acciaio**

Per apparecchi larghi 76,2 cm

**RA 464 911 € 326,-**

**Griglia di ventilazione in acciaio**

Per apparecchi larghi 91,4 cm

**Accessori speciali**
**RA 430 100 € 41,-**

**Contenitore antracite con coperchio trasparente**

**Zona Fresh Cooling 0 °C**

1 cassetto Fresh Cooling 0 °C completamente estraibile con frontale trasparente, illuminato.

Sistema di chiusura ammortizzato.  
Regolazione temperatura con display TFT: la temperatura è regolabile da

-1 °C a +3 °C.  
Ideale per carne, pesce e pollame.

Capacità 85/69/52 litri.

**Zona igrometrica**

1 cassetto igrometrico completamente estraibile con frontale trasparente, illuminato.

Sistema di chiusura ammortizzato.  
Livello umidità regolabile manualmente.  
Ideale per frutta e verdura.

**Valori di consumo**

Classe di efficienza energetica E in una scala di classi di efficienza energetica da A a G.

Consumo di energia 182/166/150 kWh/anno.

Rumorosità 40 dB (A) re 1 pW.

**Precauzioni di montaggio**

Cerniere piatte.

Cerniera a destra, reversibile.

Angolo di apertura della porta di 115°, possibilità di bloccaggio a 90° (accessorio dedicato in dotazione).

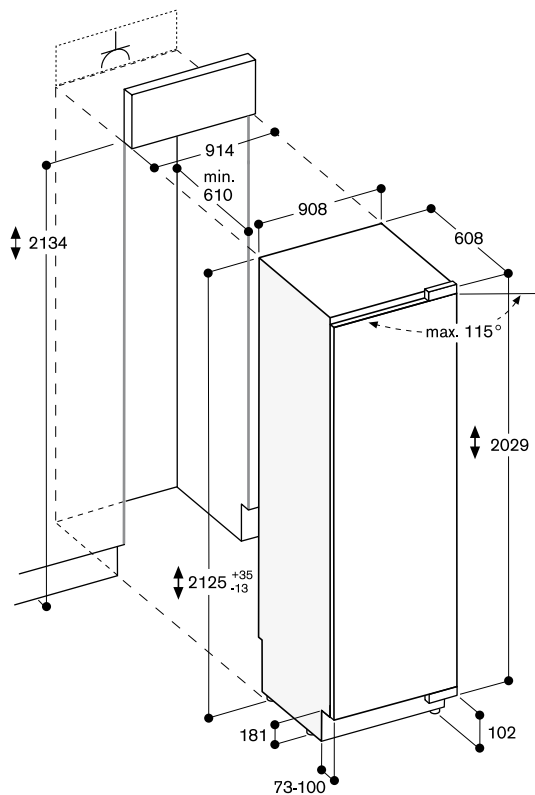
Peso max pannello porta: 43/24/41 kg.

**Valori di collegamento**

Assorbimento totale 0,300 kW.

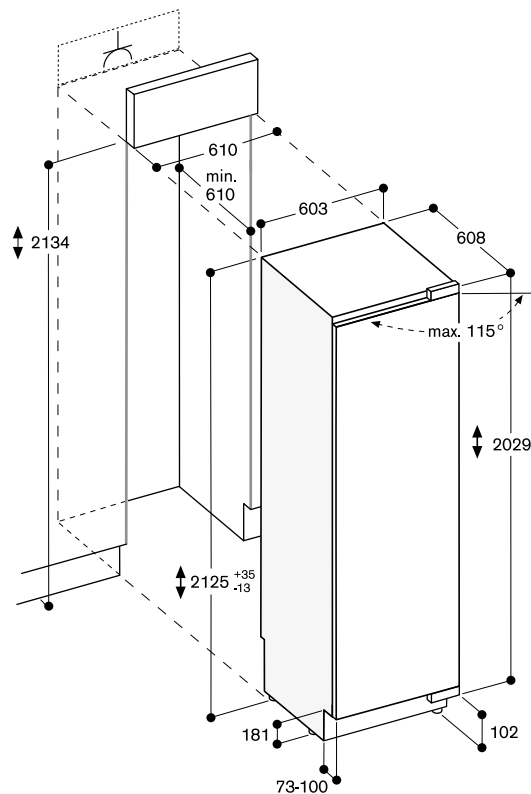
Cavo di connessione lunghezza 3,0 m, con spina Schuko.

RC 492:



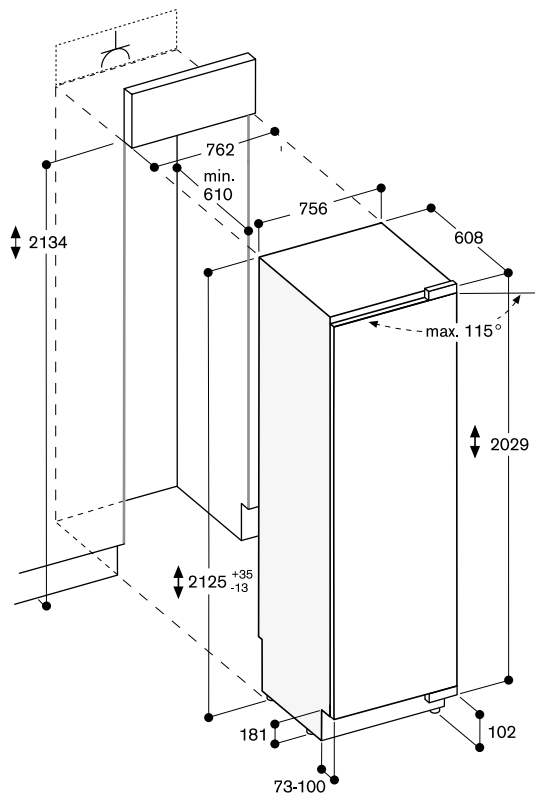
Le dimensioni massime del frontale dell'anta sono progettate per una luce di 3 mm.

RC 462:



Le dimensioni massime del frontale dell'anta sono progettate per una luce di 3 mm.

RC 472:



Le dimensioni massime del frontale dell'anta sono progettate per una luce di 3 mm.



**RF 471 306** € 10.483,-

Completamente integrabile  
Larghezza nicchia 76,2 cm,  
Altezza nicchia 213,4 cm

**RF 461 306** € 9.273,-

Completamente integrabile  
Larghezza nicchia 61 cm,  
Altezza nicchia 213,4 cm

**RF 411 306** € 8.016,-

Completamente integrabile  
Larghezza nicchia 45,7 cm,  
Altezza nicchia 213,4 cm



#### In dotazione

- 1 paletta per il ghiaccio
- 1 accessorio per installazione Side by Side
- 1 contenitore per ghiaccio, piccolo
- 1 contenitore per ghiaccio, grande

#### Accessori necessari per l'installazione

**RA 421 110** € 638,-

**Pannello porta acciaio con maniglia**  
Per apparecchi larghi 45,7 cm,  
spessore pannello 19 mm

**RA 421 610** € 955,-

**Pannello porta acciaio con maniglia**  
Per apparecchi larghi 61 cm,  
spessore pannello 19 mm

**RA 421 710** € 1.262,-

**Pannello in acciaio con maniglia**  
Per apparecchi larghi 76,2 cm,  
spessore pannello 19 mm

**RA 423 140** € 35,-

**Profili laterali, lunghi**

**RA 425 110** € 180,-

**Maniglia, acciaio, lunga**

Con 3 supporti di fissaggio, lunghezza  
1131 mm, altezza 49 mm, distanza tra i  
fori dei supporti di montaggio 554 mm

**RA 428 110** € 638,-

**Pannello porta in acciaio, senza  
maniglia**

Per apparecchi larghi 45,7 cm,  
spessore pannello 19 mm

**RA 428 610** € 955,-

**Pannello porta in acciaio, senza  
maniglia**

Per apparecchi larghi 61 cm,  
spessore pannello 19 mm

**RA 428 710** € 1.262,-

**Pannello porta in acciaio, senza  
maniglia**

Per apparecchi larghi 76,2 cm,  
spessore pannello 19 mm

#### Congelatore Vario Serie 400

**RF 471/RF 461/RF 411**

- Interni in acciaio inox e solidi elementi in alluminio color antracite.
- Punti di illuminazione con luce a LED calda e anti-abbaglio.
- Porte dotate di Open Assist in due modalità:
  1. Funzione Push-to-Open per integrare il frigo in composizioni senza maniglia
  2. Funzione Pull-to-Open per facilitare l'apertura tramite maniglia.
- Chiusura porta ammortizzata grazie al sistema SoftClosing.
- I cassetti nel RC e nel RF sono posizionati alla stessa altezza. In caso di installazione side-by-side, i ripiani in vetro e i supporti nelle controporte possono essere allineati sullo stesso livello.
- Materiale ed estetica interni come modelli RC:
  - ripiani in vetro
  - solidi supporti in alluminio color antracite nella controporta.
- Interni porta in acciaio inox.
- Sistema con guide flessibile e discreto per ripiani e balconcini porta.
- Produttore di ghiaccio integrato con collegamento diretto alla rete idrica.
- Display TFT touch.
- Capacità totale 445/344/240 litri.

#### Funzionamento

Display TFT.  
Intuitivo display con testi.

#### Caratteristiche tecniche

Raffreddamento dinamico.  
Sbrinamento automatico.  
Modalità riposo certificato da Star-K.  
Quando la modalità riposo è attiva l'apparecchio può essere aperto solo tramite maniglia.  
Allarme porta aperta e in caso di anomalie.

#### Servizi digitali selezionati (Home Connect)

Controllo e monitoraggio da remoto.  
Diagnosi da remoto.

#### Vano congelatore

Tecnologia NoFrost con congelamento rapido a -30 °C.

Temperatura regolabile da -14 °C a -24 °C.

Vano congelatore \*\*\*\*

Capacità di congelamento 23/19/16 kg/24 h.

Autonomia in caso di guasto 10/7/6 h.

4 ripiani in vetro infrangibile, vetro bianco, di cui 3 sono regolabili in altezza.

2 cassetti con fronte trasparente completamente estraibili.

Punti luce LED con luce bianca, calda e anti-abbaglio (3500 K).

Posizionamento balconcini nella controporta estremamente flessibile.

4 supporti nella controporta regolabili in altezza.

**RA 460 013** € 362,-

**Kit anticondensa 230 V**

Necessario se gli apparecchi sono installati fianco a fianco.

Richiesto se gli apparecchi sono installati fra loro ad una distanza maggiore di 16 mm e minore di 160 mm e in caso di installazione in ambienti molto umidi.

Non necessario se gli apparecchi sono installati a più di 160 mm l'uno dall'altro

**RA 460 020** € 124,-

**Elemento di connessione verticale per pannelli**

Per frontale a filo

**RA 464 113** € 216,-

**Griglia di ventilazione in acciaio**

Per apparecchi larghi 45,7 cm con filtro acqua integrato

**RA 464 616** € 265,-

**Griglia di ventilazione in acciaio**

Per apparecchi larghi 61 cm con filtro acqua integrato

**RA 464 714** € 301,-

**Griglia di ventilazione in acciaio**

Per apparecchi larghi 76,2 cm con filtro acqua integrato

#### Accessori speciali

**RA 450 012** € 100,-

**Filtro ai carboni attivi per sistema di filtraggio acqua**

Per RVY, RY, RB e RF

#### Produttore ghiaccio

Produttore ghiaccio integrato nel vano congelatore, con collegamento diretto alla rete idrica.

Filtro particolato per ingresso acqua, integrato nell'area della griglia di ventilazione.

Indicatore di saturazione visualizzato sul display TFT touch.

Disattivabile separatamente.

Produzione ghiaccio ca. 1,7/1,5/1,4 kg/24 h.

Contenitore cubetti ghiaccio removibile con capacità 4 kg.

#### Valori di consumo

Classe di efficienza energetica E in una scala di classi di efficienza energetica da A a G.

Consumo di energia

321/284/246 kWh/anno.

Rumorosità 42 dB (A) re 1 pW.

#### Precauzioni di montaggio

Cerniere piatte.

Cerniere a sinistra, reversibili.

Angolo di apertura della porta di 115°, possibilità di bloccaggio a 90° (accessorio dedicato in dotazione).

In caso di installazione con apertura della porta a 90° l'accesso ai cassetti è limitato. Se tale vincolo è accettato e si desidera procedere comunque con l'installazione, occorre sostituire il contenitore del ghiaccio in dotazione con il modello più piccolo (RA 448 220).

Tale operazione deve essere eseguita prima di fissare la porta.  
Peso max pannello porta 29/41/59 kg.  
La valvola per il collegamento dell'acqua deve essere posizionata vicino all'apparecchio ed essere sempre accessibile.

Se la pressione dell'acqua supera 0,8 MPa (8 bar), collegare una valvola di sfogo tra rubinetto e tubo di allacciamento.

#### Valori di collegamento

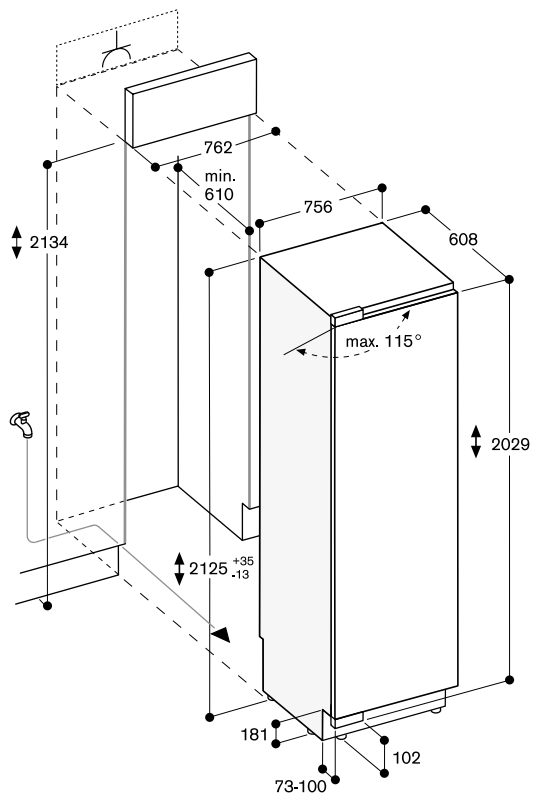
Assorbimento totale 0,300 kW.

Cavo di connessione lunghezza 3,0 m, con spina Schuko.

Collegamento per carico dell'acqua. Lunghezza del cavo di allacciamento 2,0 m con ghiera 3/4".

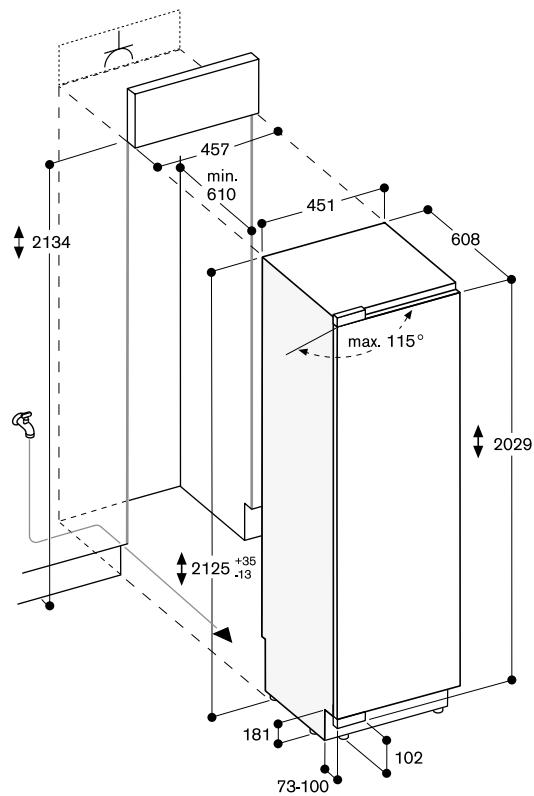
Pressione dell'acqua da 2 a 8 bar.

RF 471:



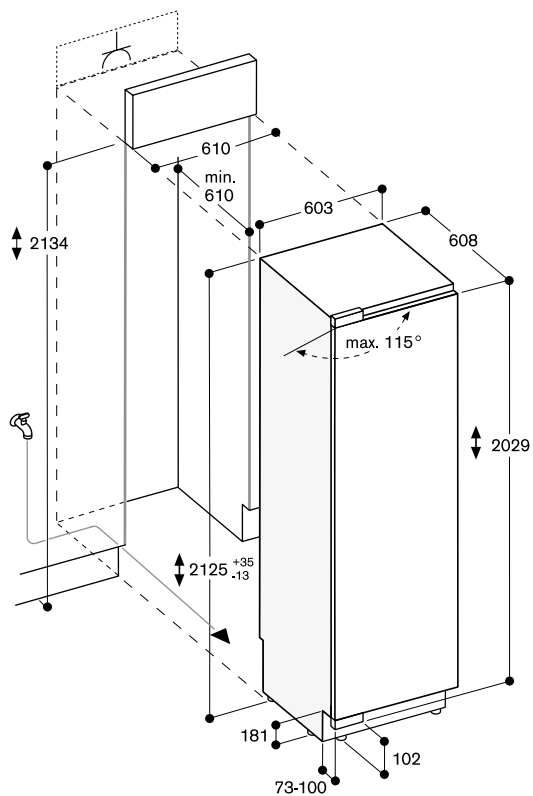
Le dimensioni massime del frontale dell'anta sono progettate per una luce di 3 mm.

RF 411:



Le dimensioni massime del frontale dell'anta sono progettate per una luce di 3 mm.

RF 461:



Le dimensioni massime del frontale dell'anta sono progettate per una luce di 3 mm.



**RF 410 304** € 7.383,-

Completamente integrabile  
Larghezza nicchia 45,7 cm,  
Altezza nicchia 213,4 cm



#### In dotazione

1 accessorio per installazione Side by Side

#### Accessori per l'installazione

**RA 421 110** € 638,-

**Pannello porta in acciaio con maniglia**  
Per apparecchi larghi 45,7 cm,  
spessore pannello 19 mm

**RA 423 140** € 35,-

**Profili laterali, lunghi**

**RA 425 110** € 180,-

**Maniglia, acciaio, lunga**

Con 3 supporti di fissaggio, lunghezza  
1131 mm, altezza 49 mm, distanza tra i  
fori dei supporti di montaggio 554 mm

**RA 428 110** € 638,-

**Pannello porta in acciaio, senza maniglia**

Per apparecchi larghi 45,7 cm,  
spessore pannello 19 mm

**RA 460 013** € 362,-

**Kit anticondensa 230 V**

Necessario se gli apparecchi sono  
installati fianco a fianco.

Richiesto se gli apparecchi sono  
installati fra loro ad una distanza  
maggiore di 16 mm e minore di 160 mm  
e in caso di installazione in ambienti  
molto umidi.

Non necessario se gli apparecchi sono  
installati a più di 160 mm l'uno dall'altro

**RA 460 020** € 124,-

**Elemento di connessione verticale per pannelli**

Per frontale a filo

**RA 464 111** € 203,-

**Griglia di ventilazione in acciaio**

Per apparecchi larghi 45,7 cm

#### Congelatore Vario Serie 400

##### RF 410

- Interni in acciaio inox e solidi elementi in alluminio color antracite.
- Punti di illuminazione con luce a LED calda e anti-abbaglio.
- Porte dotate di Open Assist in due modalità:
  1. Funzione Push-to-Open per integrare il frigo in composizioni senza maniglia
  2. Funzione Pull-to-Open per facilitare l'apertura tramite maniglia.
- Chiusura porta ammortizzata grazie al sistema SoftClosing.
- I cassetti nel RC e nel RF sono posizionati alla stessa altezza. In caso di installazione side-by-side, i ripiani in vetro e i supporti nelle controporte possono essere allineati sullo stesso livello.
- Materiale ed estetica interni come modelli RC:
  - ripiani in vetro
  - solidi supporti in alluminio color antracite nella controporta.
- Interni porta in acciaio inox.
- Sistema con guide flessibile e discreto per ripiani e balconcini porta.
- Display TFT touch.
- Capacità totale 240 litri.

#### Funzionamento

Display TFT.

Intuitivo display con testi.

#### Caratteristiche tecniche

Raffreddamento dinamico.

Sbrinamento automatico.

Sistema chiusura porta ammortizzata.

Modalità riposo certificato da Star-K.

Quando la modalità riposo è attiva l'apparecchio può esser aperto solo tramite maniglia.

Allarme porta aperta e in caso di anomalie.

#### Servizi digitali selezionati

**(Home Connect)**

Controllo e monitoraggio da remoto.

Diagnosi da remoto.

#### Vano congelatore

Tecnologia NoFrost con congelamento rapido a -30 °C.

Temperatura regolabile da -14 °C a -24 °C.

Vano congelatore \*\*\*\*

Capacità di congelamento 16 kg/24 h.

Autonomia in caso di guasto 6 h.

4 ripiani in vetro infrangibile, vetro bianco, di cui 4 sono regolabili in altezza.

2 cassetti con fronte trasparente completamente estraibili.

Punti luce LED con luce bianca, calda e anti-abbaglio (3500 K).

Posizionamento balconcini nella controporta estremamente flessibile.

4 supporti nella controporta regolabili in altezza.

#### Valori di consumo

Classe di efficienza energetica E in una scala di classi di efficienza energetica da A a G.

Consumo di energia 246 kWh/anno.

Rumorosità 42 dB (A) re 1 pW.

#### Precauzioni di montaggio

Cerniere piatte.

Cerniera a sinistra, reversibile.

Angolo di apertura della porta di 115°.

possibilità di bloccaggio a 90°

(accessorio dedicato in dotazione).

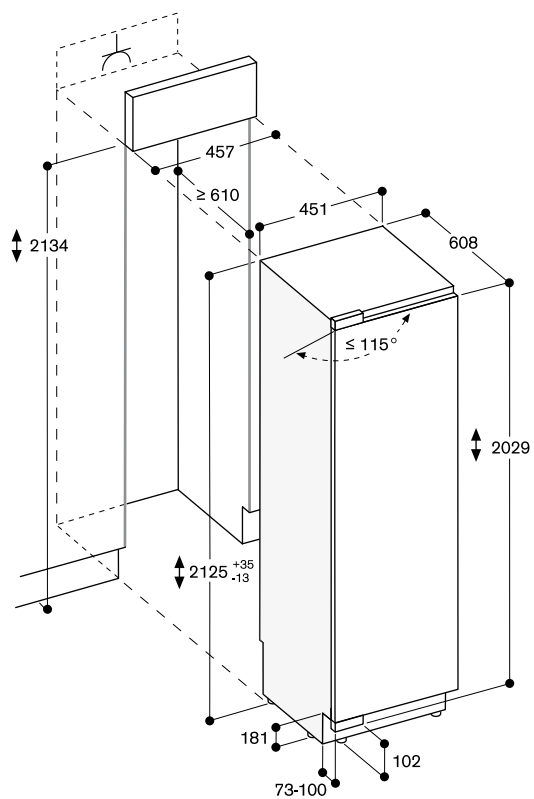
In caso di installazione con angolo di apertura della porta di 90°, l'accesso ai cassetti è limitato.

Peso max. pannello porta: 59 kg.

#### Valori di collegamento

Absorbimento totale 0,300 kW.

Cavo di connessione lunghezza 3,0 m, con spina Schuko.



Le dimensioni massime del frontale dell'anta sono progettate per una luce di 3 mm.



RW 466 365 € 9.536,-

Completamente integrabile,  
con porta in vetro  
Larghezza nicchia 61 cm  
Altezza nicchia 213,4 cm



RW 466 305 € 9.536,-

Completamente integrabile,  
con porta cieca  
Larghezza nicchia 61 cm  
Altezza nicchia 213,4 cm



#### In dotazione

1 accessorio per installazione Side  
by Side

#### Accessori necessari per l'installazione

RA 420 010 € 181,-

#### Serratura

Per RW 414 e RW 466

RA 421 610 € 955,-

#### Pannello porta in acciaio con maniglia

Per apparecchi larghi 61 cm, spessore  
pannello 19 mm

RA 421 611 € 955,-

#### Cornice in acciaio con maniglia

Per apparecchi larghi 61 cm, cerniera  
a sx, spessore pannello 19 mm

RA 421 612 € 955,-

#### Cornice in acciaio con maniglia

Per apparecchi larghi 61 cm, cerniera  
a dx, spessore pannello 19 mm

RA 423 140 € 35,-

#### Profili laterali, lunghi

RA 425 110 € 180,-

#### Maniglia, acciaio, lunga

Con 3 supporti di fissaggio, lunghezza  
1131 mm, altezza 49 mm, distanza tra i  
fori dei supporti di montaggio 554 mm

RA 428 610 € 955,-

#### Pannello porta in acciaio, senza maniglia

Per apparecchi larghi 61 cm,  
spessore pannello 19 mm

RA 428 611 € 955,-

#### Cornice in acciaio, senza maniglia

Per apparecchi larghi 61 cm,  
spessore pannello 19 mm

#### Cantina per vino Vario Serie 400

RW 466

- Tre zone climatizzate indipendenti.
- Regolazione elettronica della temperatura da +5 °C a +20 °C.
- Regolazione dell'umidità.
- Interni in acciaio inox inossidabile.
- Supporti bottiglie completamente estraibili in legno di quercia e alluminio color antracite.
- Supporti per bottiglie con guide telescopiche nascoste.
- Punti di illuminazione con luce a LED calda e anti-abbaglio.
- 5 scenari luce preimpostati, selezionabili tramite il display TFT.
- Porte dotate di Open Assist in due modalità:

1. Funzione Push-to-Open per integrare il frigo in composizioni senza maniglia
2. Funzione Pull-to-Open per facilitare l'apertura tramite maniglia.

- Chiusura porta ammortizzata grazie al sistema SoftClosing.
- Vibrazioni ridotte grazie al compressore VCC.
- Display TFT touch.
- Capacità n. bottiglie standard: 99.

#### Funzionamento

Display TFT.  
Intuitivo display con testi.  
Porta chiudibile con serratura  
RA 420 010.

#### Caratteristiche tecniche

Raffreddamento dinamico.  
Sbrinamento automatico.  
Filtro aria a carboni attivi.  
Protezione raggi UV.  
Modalità riposo certificato da Star-K.  
Quando la modalità riposo è attiva l'apparecchio può esser aperto solo tramite maniglia.  
Allarme porta aperta e in caso di anomalie.

#### Servizi digitali selezionati (Home Connect)

Controllo e monitoraggio da remoto.  
Diagnosi da remoto.  
Gestione scenari di illuminazione.

#### Caratteristiche

Capacità massima: 99 bottiglie (bottiglie standard da 0,75 l).  
12 ripiani per bottiglie di cui 9 completamente estraibili e 3 adatti per bottiglie Magnum.  
Configurazione interni flessibile tramite l'aggiunta o la rimozione di ripiani per bottiglie completamente estraibili.  
È possibile posizionare fino a 12 bottiglie Magnum mantenendo la configurazione standard dei supporti interni (12 ripiani bottiglie).  
Numero max ripiani bottiglie: 12.  
2 punti luce LED con illuminazione bianca in tonalità calda (3500 K) e antiriflesso in ciascuna zona climatizzata.  
5 scenari di illuminazione selezionabili per una presentazione vini personalizzata.  
Capacità totale 370 litri.

RA 460 013 € 362,-

#### Kit anticondensa 230 V

Necessario se gli apparecchi sono installati fianco a fianco.  
Richiesto se gli apparecchi sono installati fra loro ad una distanza maggiore di 16 mm e minore di 160 mm e in caso di installazione in ambienti molto umidi.

Non necessario se gli apparecchi sono installati a più di 160 mm l'uno dall'altro

RA 460 020 € 124,-

#### Elemento di connessione verticale per pannelli

Per frontale a filo

RA 464 611 € 259,-

#### Griglia di ventilazione in acciaio

Per apparecchi larghi 61 cm

#### Accessori speciali

RA 430 000 € 23,-

#### Elementi di copertura foro viti, 8 pezzi

RA 491 661 € 277,-

#### Ripiano bottiglie completamente estraibile in quercia e alluminio colore antracite

Guide telescopiche estraibili

Per apparecchi larghi 61 cm

RA 492 660 € 308,-

#### Ripiano removibile con cornice in quercia

Utilizzabile con decanter e bottiglie aperte

Per apparecchi larghi 61 cm

RA 493 060 € 65,-

#### Elemento di presentazione in quercia e alluminio colore antracite

Per esposizione di una singola bottiglia

RA 498 640 € 142,-

#### Supporto in legno di quercia per l'alloggiamento delle bottiglie nel vano divisorio

Per apparecchi larghi 61 cm

#### Valori di consumo

Classe di efficienza energetica G/F in una scala di classi di efficienza energetica da A a G.  
Consumo di energia 155 /129 kWh/anno.  
Rumorosità 42 dB (A) re 1 pW.

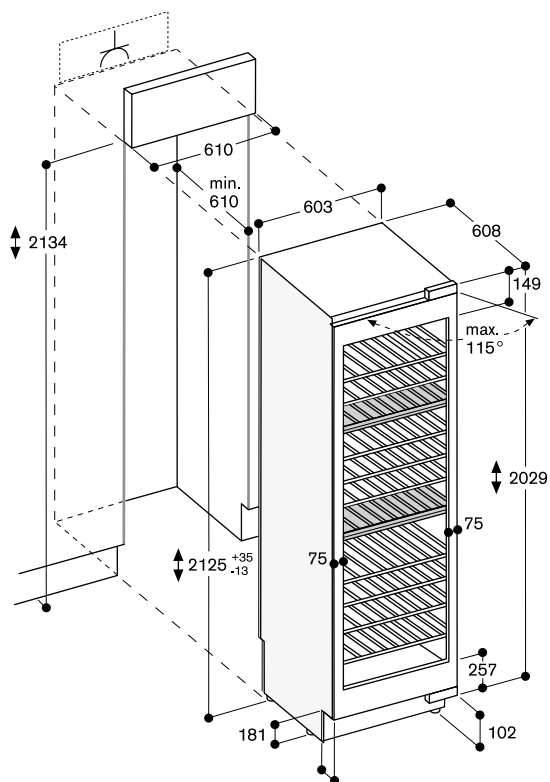
#### Precauzioni di montaggio

Cerniere piatte.  
Cerniera a destra, reversibile.  
Angolo di apertura della porta di 115°, possibilità di bloccaggio a 90° (accessorio dedicato in dotazione).  
Peso max pannello porta 73 kg.  
La presa elettrica deve essere prevista fuori dalla nicchia del mobile.  
Non trasportare/operare sopra i 2.000 m rispetto al livello del mare.

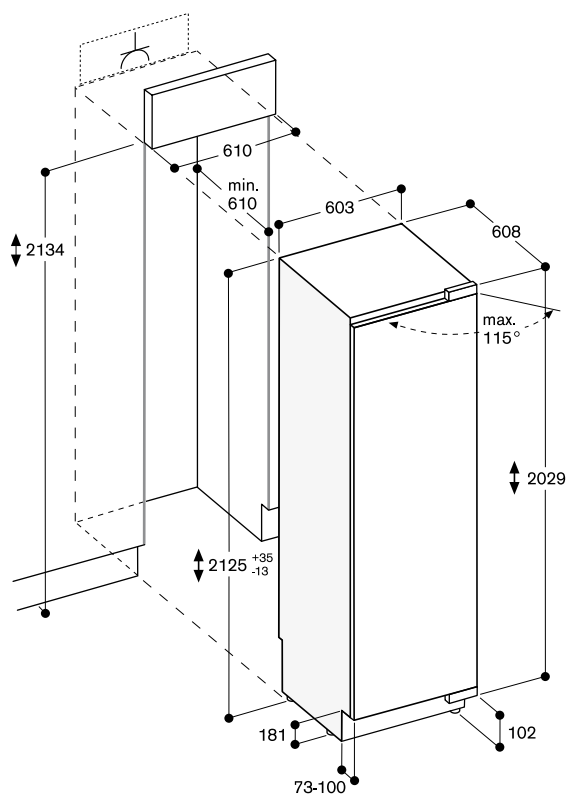
#### Valori di collegamento

Absorbimento totale 0,300 kW.  
Cavo di connessione lunghezza 3,0 m, con spina Schuko.



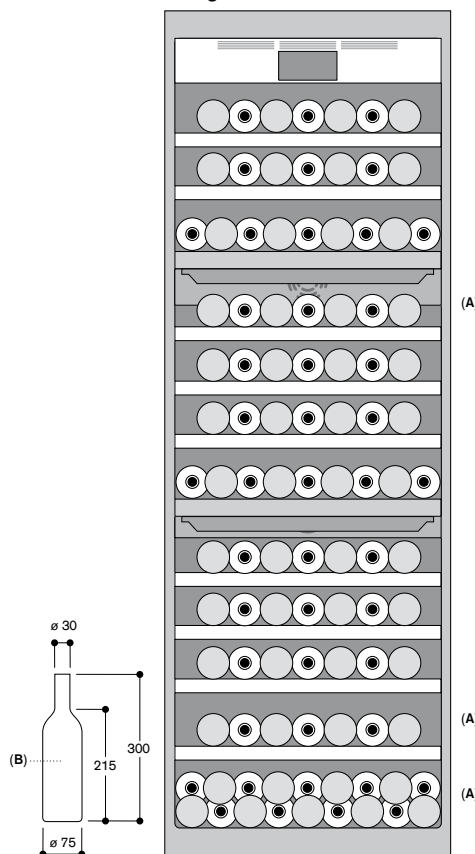


Le dimensioni massime del frontale dell'anta sono progettate per una luce di 3 mm.



Le dimensioni massime del frontale dell'anta sono progettate per una luce di 3 mm.

Conservazione di bottiglie



A: Adatto al posizionamento di bottiglie magnum in una configurazione di ripiani standard  
 B: 0,75 litri



RW 414 365 € 8.088,-

Completamente integrabile,  
con porta in vetro  
Larghezza nicchia 45,7 cm  
Altezza nicchia 213,4 cm



RW 414 305 € 8.088,-

Completamente integrabile,  
con porta cieca  
Larghezza nicchia 45,7 cm  
Altezza nicchia 213,4 cm



#### In dotazione

1 accessorio per installazione Side  
by Side

#### Accessori necessari per l'installazione

RA 420 010 € 181,-

#### Serratura

Per RW 414 e RW 466

RA 421 110 € 638,-

#### Pannello porta in acciaio con maniglia

Per apparecchi larghi 45,7 cm,  
spessore pannello 19 mm

RA 421 111 € 638,-

#### Cornice in acciaio con maniglia

Per apparecchi larghi 45,7 cm,  
cerniera a sx, spessore pannello 19 mm

RA 421 112 € 638,-

#### Cornice in acciaio con maniglia

Per apparecchi larghi 45,7 cm,  
cerniera a dx, spessore pannello 19 mm

RA 423 140 € 35,-

#### Profili laterali, lunghi

RA 425 110 € 180,-

#### Maniglia, acciaio, lunga

Con 3 supporti di fissaggio, lunghezza  
1131 mm, altezza 49 mm, distanza tra i  
fori dei supporti di montaggio 554 mm

RA 428 110 € 638,-

#### Pannello porta in acciaio, senza maniglia

Per apparecchi larghi 45,7 cm,  
spessore pannello 19 mm

RA 428 111 € 638,-

#### Cornice in acciaio, senza maniglia

Per apparecchi larghi 45,7 cm,  
spessore pannello 19 mm

RA 428 111 € 638,-

#### Cornice in acciaio, senza maniglia

Per apparecchi larghi 45,7 cm,  
spessore pannello 19 mm

RA 428 111 € 638,-

#### Cornice in acciaio, senza maniglia

Per apparecchi larghi 45,7 cm,  
spessore pannello 19 mm

RA 428 111 € 638,-

#### Cornice in acciaio, senza maniglia

Per apparecchi larghi 45,7 cm,  
spessore pannello 19 mm

RA 428 111 € 638,-

#### Cantina per vino Vario Serie 400

RW 414

- Due zone climatizzate indipendenti.
- Regolazione elettronica della temperatura da +5 °C a +20 °C.
- Regolazione dell'umidità.
- Interni in acciaio inox inossidabile.
- Supporti bottiglie completamente estraibili; in legno di quercia e alluminio color antracite.
- Supporti per bottiglie con guide telescopiche nascoste.
- Punti di illuminazione con luce a LED calda e anti-abbagliamento.
- 5 scenari luce preimpostati, selezionabili tramite il display TFT.
- Porte dotate di Open Assist in due modalità:

1. Funzione Push-to-Open per integrare il frigo in composizioni senza maniglia
2. Funzione Pull-to-Open per facilitare l'apertura tramite maniglia.

- Chiusura porta ammortizzata grazie al sistema SoftClosing.
- Vibrazioni ridotte grazie al compressore VCC.
- Display TFT touch.
- Capacità n. bottiglie standard: 70.

#### Funzionamento

Display TFT.  
Intuitivo display con testi.  
Porta chiudibile con serratura  
RA 420 010.

#### Caratteristiche tecniche

Raffreddamento dinamico.  
Sbrinatorio automatico.  
Filtro aria a carboni attivi.  
Protezione raggi UV.  
Modalità riposo certificato da Star-K.  
Quando la modalità riposo è attiva l'apparecchio può esser aperto solo tramite maniglia.  
Allarme porta aperta e in caso di anomalie.

#### Servizi digitali selezionati (Home Connect)

Controllo e monitoraggio da remoto.  
Diagnosi da remoto.  
Gestione scenari di illuminazione.

#### Caratteristiche

Capacità massima: 70 bottiglie (bottiglie standard da 0,75 l).  
12 ripiani per bottiglie di cui 10 completamente estraibili e 3 adatti per bottiglie Magnum.  
Configurazione interni flessibile tramite l'aggiunta o la rimozione di ripiani per bottiglie completamente estraibili.  
Possibilità di conservare 6 bottiglie Magnum non modificando la configurazione standard dei ripiani (12 ripiani).  
Numero max ripiani bottiglie: 13.  
2 punti luce LED con illuminazione bianca in tonalità calda (3500 K) e antiriflesso in ciascuna zona climatizzata.  
5 scenari di illuminazione selezionabili per una presentazione vini personalizzata.  
Capacità totale 272 litri.

RA 460 013 € 362,-

#### Kit anticondensa 230 V

Necessario se gli apparecchi sono installati fianco a fianco.  
Richiesto se gli apparecchi sono installati fra loro ad una distanza maggiore di 16 mm e minore di 160 mm e in caso di installazione in ambienti molto umidi.

Non necessario se gli apparecchi sono installati a più di 160 mm l'uno dall'altro

RA 460 020 € 124,-

#### Elemento di connessione verticale per pannelli

Per frontale a filo

RA 464 111 € 203,-

#### Griglia di ventilazione in acciaio

Per apparecchi larghi 45,7 cm

#### Accessori speciali

RA 430 000 € 23,-

#### Elementi di copertura foro viti, 8 pezzi

RA 491 161 € 277,-

#### Ripiano bottiglie completamente estraibile in quercia e alluminio colore antracite

Guide telescopiche estraibili

Per apparecchi larghi 45,7 cm

RA 492 160 € 271,-

#### Ripiano removibile con cornice in quercia

Utilizzabile con decanter e bottiglie aperte

Per apparecchi larghi 45,7 cm

RA 493 060 € 65,-

#### Elemento di presentazione in quercia e alluminio colore antracite

Per esposizione di una singola bottiglia

RA 498 140 € 118,-

#### Supporto in legno di quercia per l'alloggiamento delle bottiglie nel vano divisorio

Per apparecchi larghi 45,7 cm

#### Valori di consumo

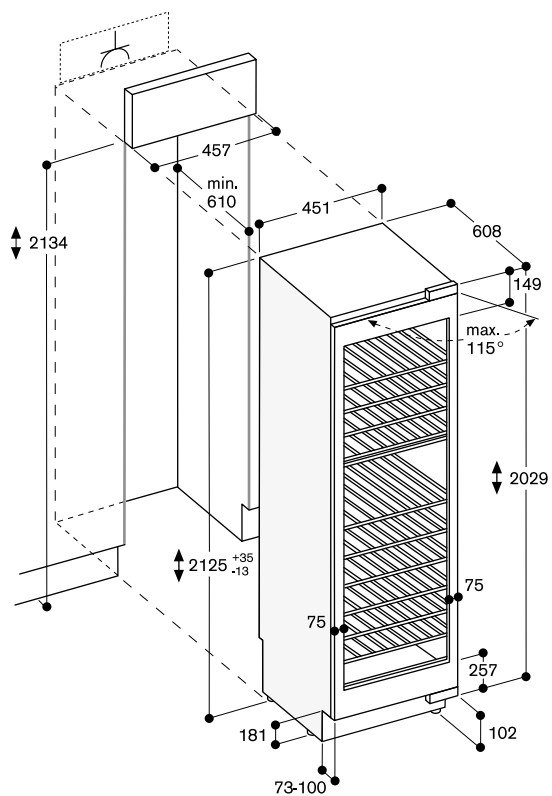
Classe di efficienza energetica G/F in una scala di classi di efficienza energetica da A a G.  
Consumo di energia 145/120 kWh/anno.  
Rumorosità 42 dB (A) re 1 pW.

#### Precauzioni di montaggio

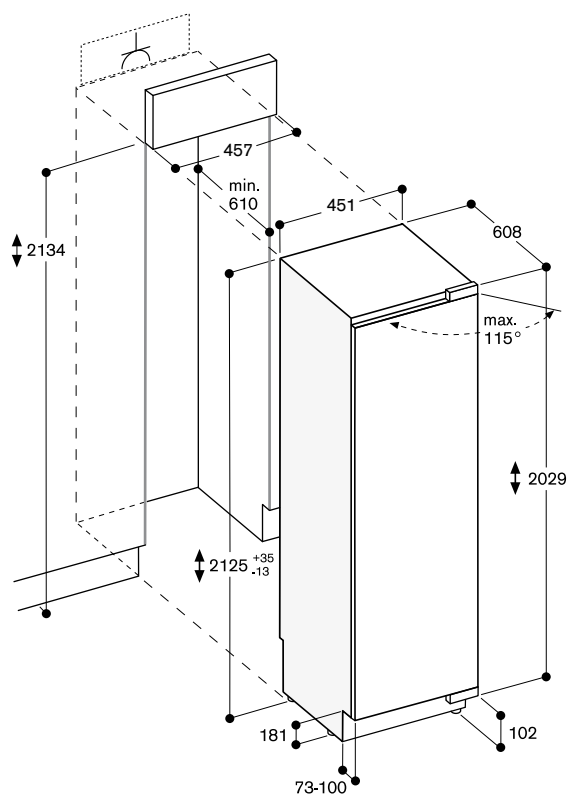
Cerniere piatte.  
Cerniera a destra, reversibile.  
Angolo di apertura della porta di 115°, possibilità di bloccaggio a 90° (accessorio dedicato in dotazione).  
Peso max pannello porta 76 kg.  
La presa elettrica deve essere prevista fuori dalla nicchia del mobile.  
Non trasportare/operare sopra i 2.000 m rispetto al livello del mare.

#### Valori di collegamento

Assorbimento totale 0,300 kW.  
Cavo di connessione lunghezza 3,0 m, con spina Schuko.

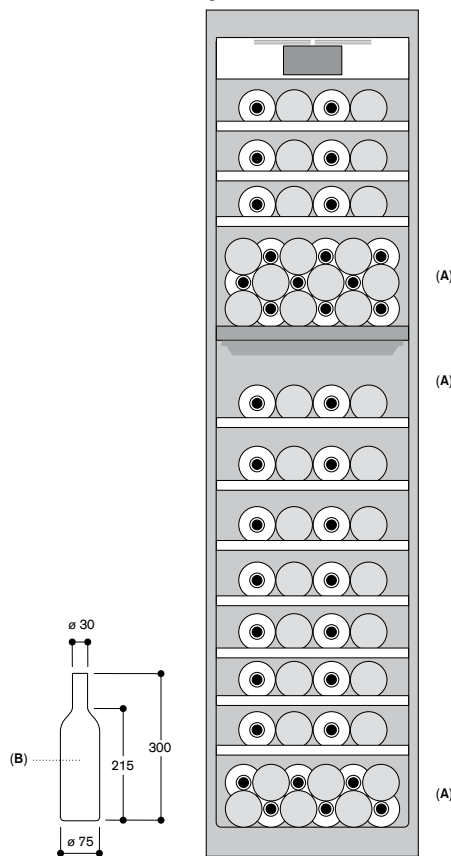


Le dimensioni massime del frontale dell'anta sono progettate per una luce di 3 mm.



Le dimensioni massime del frontale dell'anta sono progettate per una luce di 3 mm.

Conservazione di bottiglie



A: Adatto al posizionamento di bottiglie magnum in una configurazione di ripiani standard  
 B: 0,75 litri

Assicurarsi che le pareti laterali delle colonne siano stabili: gli apparecchi VarioCooling sono fissati alla nicchia solo tramite staffe in alto sul fondo e in basso sul lato.

Se si installano gli apparecchi VarioCooling in combinazione side-by-side usare il kit RA 460 000. Se la distanza tra gli apparecchi è maggiore di 16 mm e minore di 160 mm o questi si trovano in un ambiente molto umido installare il kit anticondensa RA 460 013.

Se gli apparecchi sono installati "cerniera-maniglia" in un ambiente molto umido, è necessario un kit anticondensa RA 460 013 aggiuntivo. Questo può essere omesso se la distanza tra gli apparecchi è maggiore di 160 mm. Il kit RA 460 013 non richiede spazio ulteriore nella nicchia.

Se si uniscono gli apparecchi VarioCooling "cerniera-cerniera", prevedere un pannello laterale stabile tra gli apparecchi. Occorre tenere in considerazione che tale configurazione presenta delle restrizioni (non possono essere aperte le porte dei due apparecchi simultaneamente). Se tale vincolo è accettato, i due apparecchi possono essere combinati utilizzando il kit di installazione side-by-side RA 460 000.

Quando si installa un VarioCooling Serie 400 senza maniglia a fianco di un apparecchio della Serie 400 BO/BM/BS/CM è richiesta una distanza laterale di 30 mm nel caso in cui la porta del VarioCooling si apra verso un BO/BM/BS/CM. Quando si installa un VarioCooling Serie 400 a fianco di un apparecchio della Serie 400 BO/BM/BS/CM è richiesta una distanza laterale di 60 mm nel caso in cui la maniglia del BO/BM/BS sia sullo stesso lato della cerniera dell'apparecchio VarioCooling.

In caso di installazione simile ma con un forno Serie 200 BOP/BMP/BSP è necessaria una distanza di 40 mm.

#### Angolo apertura porta

Per garantire una corretta progettazione della cucina è essenziale tenere conto dell'angolo di apertura della porta dell'apparecchio (incluso lo spessore del pannello della porta e della maniglia). È opportuno evitare eventuali collisioni con altri elementi della cucina (piani di lavoro, maniglie di altri mobili, ecc.) o parti della stanza (pareti, sporgenze, ecc.).

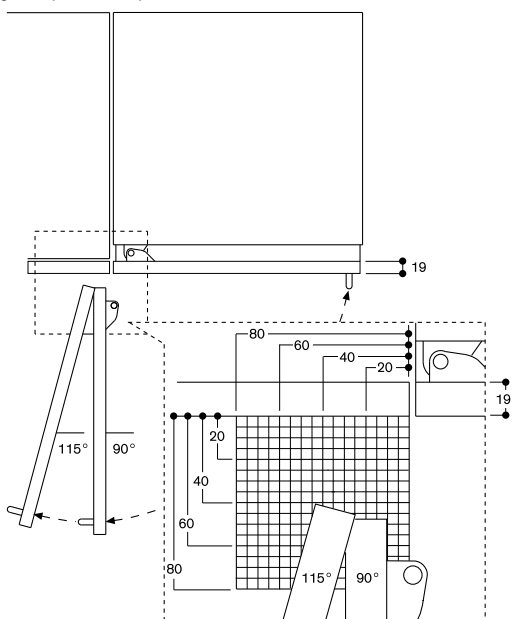
Per permettere una corretta apertura della porta fare riferimento al disegno sotto. Il disegno considera uno spessore pannello di 19 mm.

Se si verifica una collisione, è consigliabile ridurre l'angolo di apertura della porta a 90° (rispetto allo standard 115°) tramite il perno fornito in dotazione con l'apparecchio.

Inoltre, a causa delle limitazioni d'uso, non è consigliabile installare un congelatore (RF 411, RF 461, RF 471) accanto a una parete o qualsiasi altra installazione che richieda un angolo della porta di 90°. Tuttavia, se tali vincoli sono accettati e si desidera procedere comunque con l'installazione, occorre sostituire il contenitore del ghiaccio in dotazione con il modello più piccolo (RA 448 220). Tale operazione deve essere eseguita prima di fissare la porta.

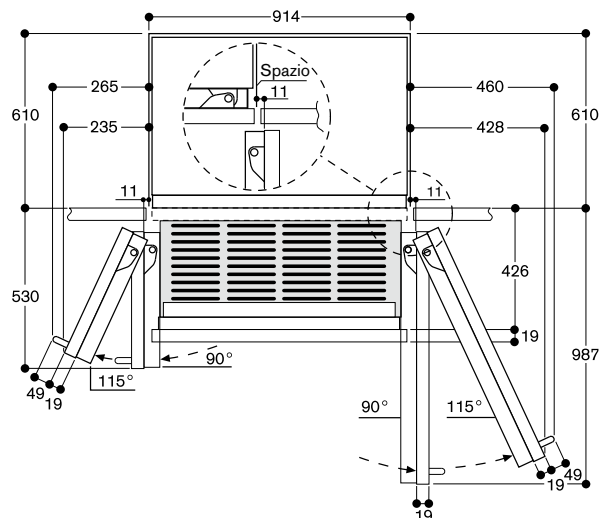
Alternativamente, utilizzare un distanziatore tra l'apparecchio e l'elemento di collisione o riorganizzare la disposizione dei mobili o degli apparecchi circostanti.

#### Angolo d'apertura della porta



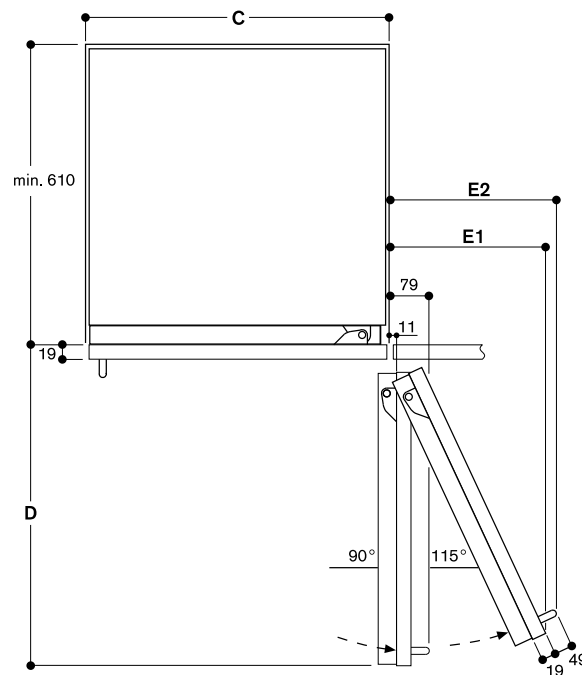
Lo spazio necessario della porta (vd. figura sopra) dipende dallo spessore dell'anta applicata e dall'angolo di apertura. Nel disegno quotato lo spessore dell'anta dell'apparecchio è di 19 mm.

#### Distanza dal muro RB 492



Nel disegno è considerato uno spessore dell'anta dell'apparecchio di 19 mm ed una sporgenza della maniglia di 49 mm.

#### Distanza dal muro RB 472/RC/RF/RW



Larghezza	D	E1	E2
C			
457 mm	525 mm	235 mm	265 mm
610 mm	677 mm	299 mm	330 mm
762 mm	830 mm	364 mm	395 mm
914 mm	980 mm	428 mm	460 mm

Nel disegno è considerato uno spessore dell'anta dell'apparecchio di 19 mm ed una sporgenza della maniglia di 49 mm.

#### Note:

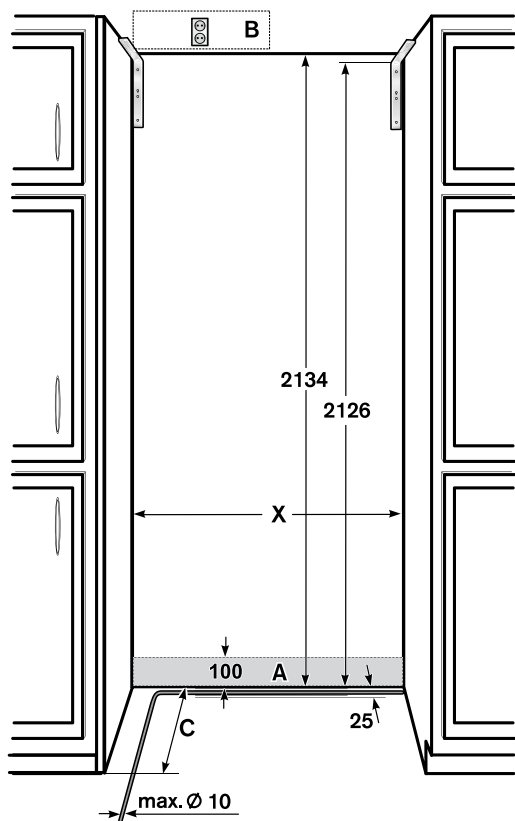
- I piedini prevedono un movimento di +35 / -13 mm. In figura si considerano a 0.
- Per una ventilazione corretta prevedere una distanza di 100 mm tra il pavimento ed il bordo inferiore dell'anta.
- Lo spessore pannelli può andare da 19 mm a 38 mm.

Gli apparecchi VarioCooling appoggiano sul pavimento. Non bisogna prevedere perciò una nicchia standard.

**Nicchia**

Le dimensioni della nicchia di montaggio devono essere rispettate per garantire la corretta installazione dell'apparecchio e il design del frontale del mobile. È particolarmente importante che la nicchia di installazione sia quadrata. Le pareti laterali devono essere lisce, senza sporgenze o irregolarità. Per determinare se la nicchia di installazione è quadrata, utilizzare gli strumenti appropriati, ad esempio una livella, misure diagonali, ecc. Le pareti della nicchia di installazione devono avere uno spessore minimo di 16 mm.

**Nicchia per apparecchio singolo:**



- A Area di installazione per la connessione acqua
- B Area di installazione per la connessione elettrica sempre esterna alla nicchia
- C Profondità nicchia. 610 mm è il minimo.
- X Larghezza nicchia. Fare riferimento alla tabella qui sotto:

Tipo apparecchio	Larghezza nicchia X
451 mm	457 mm
603 mm	610 mm
756 mm	762 mm
908 mm	914 mm

**Nicchia per installazione side-by-side:**

La larghezza nicchia è la risultante della somma delle larghezze degli apparecchi. Altezza e profondità nicchia corrispondono alle specifiche del singolo apparecchio. È importante rispettare le dimensioni richieste all'esterno della nicchia per le connessioni idriche ed elettriche. Per le dimensioni precise fare riferimento alle singole schede e disegni tecnici degli apparecchi.

**Luogo di installazione**

Installare l'apparecchio in luogo asciutto e ventilato, lontano dalla luce solare o da fonti di calore. In caso ciò non fosse evitabile, prevedere un'isolamento appropriato o rispettare le seguenti distanze dalla fonte di calore:

- 3 cm da cucine a gas / elettriche.
- 3 cm da forni elettrici / a gas.
- 30 cm da cucine / apparecchi ad olio o combustibile solido.

Se necessario, rinforzare il pavimento.

Per il corretto funzionamento del dispenser ghiaccio, mantenere l'apparecchio sempre verticale.

**Superficie**

Per garantire che l'apparecchio sia installato in modo sicuro e funzioni correttamente, la superficie deve essere piana e uniforme.

Il pavimento deve essere costituito da un materiale duro e rigido.

Il pavimento dell'area di installazione deve avere la stessa altezza del pavimento del resto della stanza.

A causa del peso elevato di un apparecchio a pieno carico, il pavimento sottostante deve essere stabile.

In caso di dubbi, consultare un architetto, un ingegnere edile o un esperto di costruzioni.

**Colonne adiacenti**

L'apparecchio è fissato al muro con delle staffe. Assicurarsi che anche le colonne adiacenti siano assicurate al pavimento o al muro.

Lo spessore dello zoccolo deve essere massimo 19 mm.

**Zoccolo****Importante!**

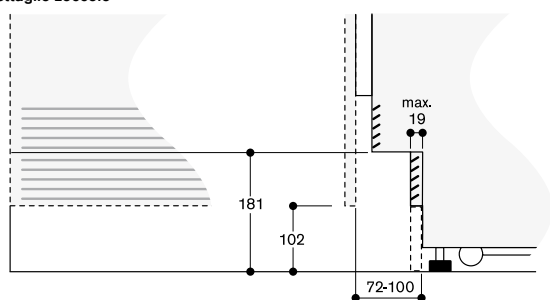
Non coprire mai l'ingresso/uscita aria situati nella parte inferiore dell'apparecchio. Rispettare sempre una distanza pavimento-bordo inferiore dell'anta frontale di 100 mm tenendo presente tale distanza anche quando si regolano i piedini.

Altezza massima dello zoccolo: 102 mm.

Spessore massimo dello zoccolo: 19 mm.

Connettori adesivi sono predisposti sul frontale dell'apparecchio per fissare lo zoccolo.

L'ingresso/uscita aria sono al di sopra dello zoccolo. Non devono essere coperti.

**Dettaglio zoccolo**

Data l'altezza standard dell'apparecchio, l'altezza massima dello zoccolo è 102 mm. Lo spessore massimo dello zoccolo è 19 mm.

Nel caso fosse necessario eccedere i 102 mm di cui sopra, è possibile arrivare fino a 181 mm. In tal caso le griglie di areazione diventeranno visibili.

**Bordo**

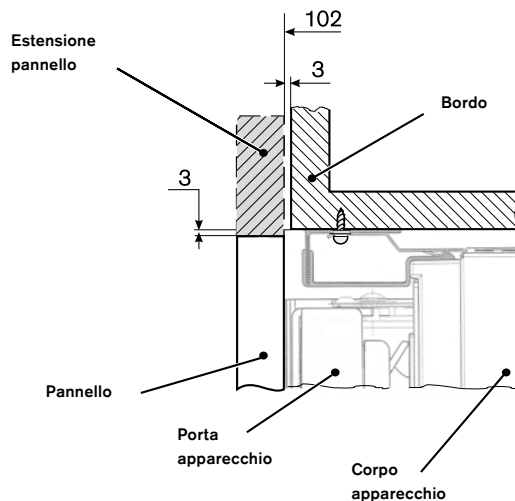
L'altezza dell'anta frontale dipende da:

- l'altezza totale dell'apparecchio,
- la distanza pavimento-bordo inferiore dell'anta,
- il tipo di apparecchio.

L'altezza complessiva della porta dell'apparecchio è di 2.029 mm.

Tale altezza è regolabile da -13 mm a +35 mm. È necessario rispettare una distanza minima pavimento-bordo inferiore dell'anta di 100 mm.

È possibile, per motivi di design, allungare il pannello della porta dell'apparecchio al di sopra del bordo superiore dell'apparecchio stesso.

**Importante!**

È necessario che il bordo sia profondo almeno 100 mm (misurato dal frontale dell'apparecchio).

È necessario considerare il mobile, l'altezza dello zoccolo, l'altezza complessiva della cucina e altre dimensioni determinanti della cucina, per pianificare l'esatto posizionamento dell'anta del mobile in modo che l'elettrodomestico si integri perfettamente nella cucina.

I disegni seguenti mostrano le dimensioni delle porte e delle cornici come accessori speciali.

Le dimensioni indicate fanno riferimento alle seguenti specifiche base:

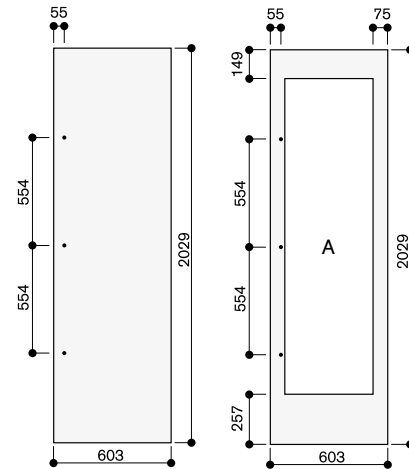
- Altezza dello zoccolo: 102 mm
- Altezza complessiva nicchia: 2.134 mm
- Fughe: 3 mm
- Spessore pannello: 19 mm

Quando si progetta un'anta personalizzata, assicurarsi che il retro dell'anta del mobile sia visibile a un'altezza di 205 mm dal pavimento quando si apre l'anta dell'apparecchio e adeguarsi al design del frontale. Tutti gli schemi sono validi anche per le ante senza maniglia.

**Importante!**

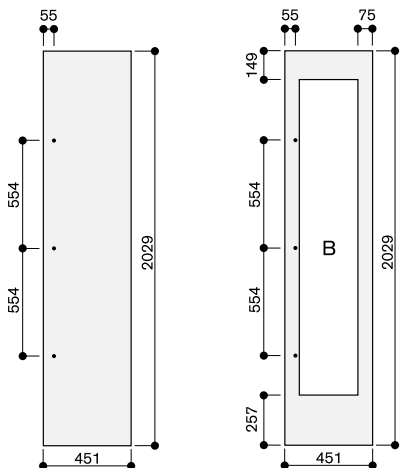
I seguenti disegni non sono sostituti di dettagliati piani di design. Fare sempre riferimento al design globale della cucina.

**Apparecchi con larghezza nicchia 61 cm**



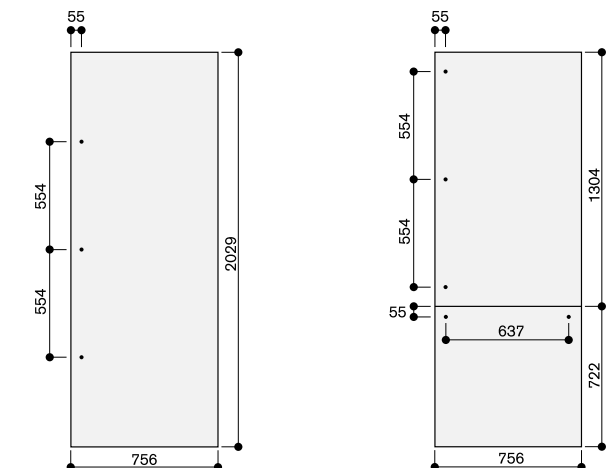
Lo spessore del pannello della porta è 19 mm.  
Le dimensioni massime del pannello della porta considerano uno spazio di 3 mm basato sulla singola larghezza.  
A: La larghezza della cornice può essere compresa tra 65 mm e 82 mm.

**Apparecchi con larghezza nicchia 45,7 cm**



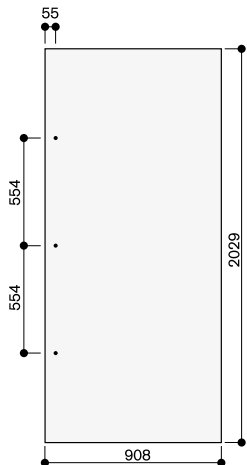
Lo spessore del pannello della porta è 19 mm.  
Le dimensioni massime del pannello della porta considerano uno spazio di 3 mm basato sulla singola larghezza.  
A: Il taglio sull'anta dell'apparecchio con dispenser acqua e ghiaccio è centrato orizzontalmente e verticalmente.  
B: La larghezza della cornice può essere compresa tra 65 mm e 82 mm.

**Apparecchi con larghezza nicchia 76,2 cm**



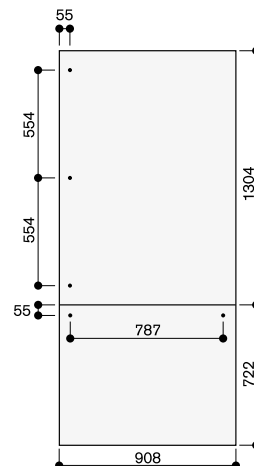
Lo spessore del pannello della porta è 19 mm.  
Le dimensioni massime del pannello della porta considerano uno spazio di 3 mm basato sulla singola larghezza.

**Apparecchi con larghezza 91,4 cm**

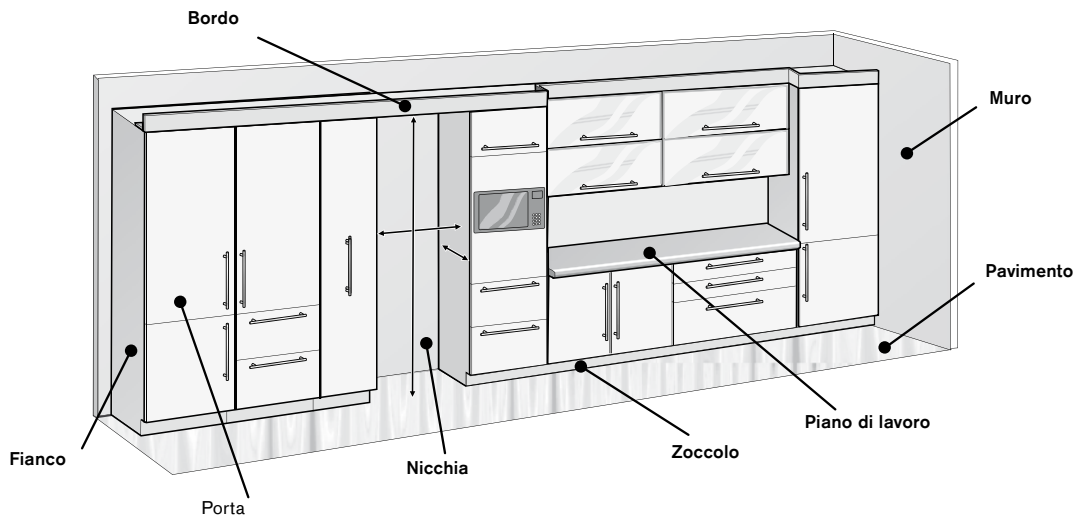


Lo spessore del pannello della porta è 19 mm.  
Le dimensioni massime del pannello della porta considerano uno spazio di 3 mm basato sulla singola larghezza.

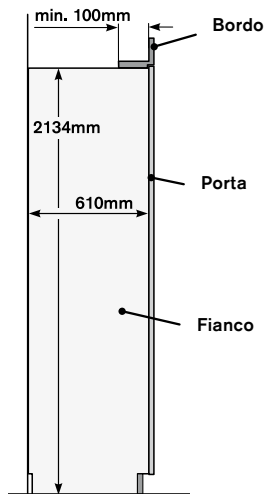
**Apparecchi con larghezza nicchia 91,4 cm**



Lo spessore del pannello della porta è 19 mm.  
Le dimensioni massime del pannello della porta considerano uno spazio di 3 mm basato sulla singola larghezza.



**Nicchia. Taglio verticale**



**Nicchia per installazione apparecchio singolo (es: larghezza 762 mm)**

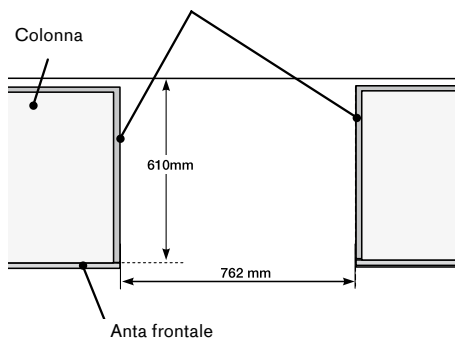
In questo esempio la nicchia è definita da 2 colonne (sx e dx) con bordo superiore.

Specifiche necessarie:

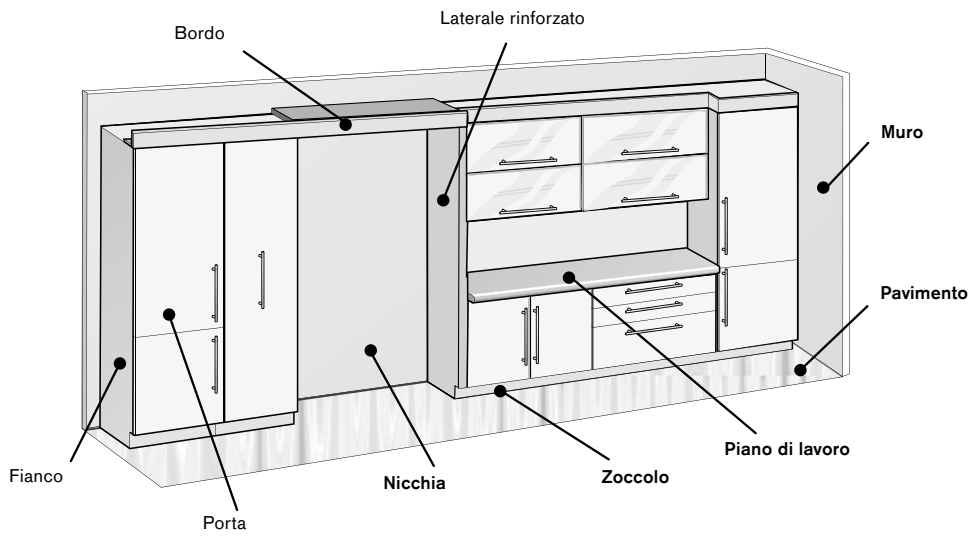
- I lati della nicchia devono essere lisci ed omogenei
- Il bordo deve essere profondo almeno 100 mm e solido (spessore min. 16 mm)
- Larghezza nicchia: 762 mm
- Profondità nicchia: 610 mm

Le pareti laterali della nicchia di installazione devono essere completamente piane e uniformi per tutta la loro profondità.

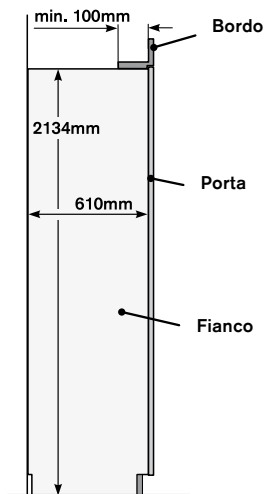
**Nicchia. Taglio orizzontale**







**Nicchia. Taglio verticale**



**Nicchia per installazione side-by-side**

- Frigorifero da 610 mm (dx)
- Freezer da 457 mm (sx)

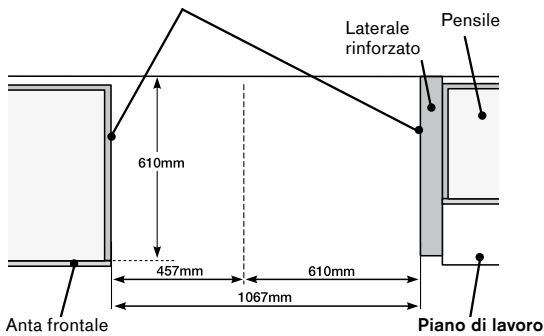
In questo esempio la nicchia è formata da una colonna (sx) e un laterale rinforzato (dx) insieme ad un bordo superiore.

Specifiche necessarie:

- I lati della nicchia devono essere lisci ed omogenei
- Il bordo deve essere profondo almeno 100 mm e solido (spessore min. 16 mm)
- Larghezza nicchia:  $610 \text{ mm} + 457 \text{ mm} = 1.067 \text{ mm}$
- Profondità nicchia: 610 mm

Le pareti laterali della nicchia di installazione devono essere completamente piane e uniformi per tutta la loro profondità.

**Nicchia. Taglio orizzontale**






---

**Installazione side-by-side. Soluzione 1**

---

**RF 471 / RC 492**

**Limitazioni:** Nessuna.

**Accessori:** 1x RA 460 000 (SxS).

**Note:** Cerniere verso l'esterno.




---

**Installazione side-by-side. Soluzione 2**

---

**RW 414 / RB 472**

**Limitazioni:** Nessuna.

**Accessori:** 1x RA 460 000 (SxS).

**Note:** Cerniere verso l'esterno. Cambiare cerniera di RW. Se si utilizzano i pannelli porta in acciaio (accessori speciali) utilizzare la cornice corretta per RW, a seconda della posizione della cerniera.




---

**Combinazione di 3 apparecchi**

---

**RF 461 / RW 466 / RC 462**

**Limitazioni:** Le porte di RW e RC sono apribili solo una dopo l'altra.

**Accessori:** 2 x RA 460 000 (SxS).

**Note:** Collegare prima tutti gli apparecchi tra di loro, poi inserirli in nicchia.




---

**Distanza massima**

---

**RF 471 / RW 466 / RW 466 / RC 472**

**Limitazioni:** Nessuna.

**Accessori:** 2x RA 460 000 (SxS).

**Note:** 2 nicchie separate con spazio utile per aprire le porte contemporaneamente. Cambiare cerniera a uno dei due RW 466. Se si utilizzano i pannelli porta in acciaio con una maniglia in acciaio (accessori speciali) utilizzare la cornice corretta per RW, a seconda della posizione della cerniera.




---

Distanza  $\geq$  160 mm

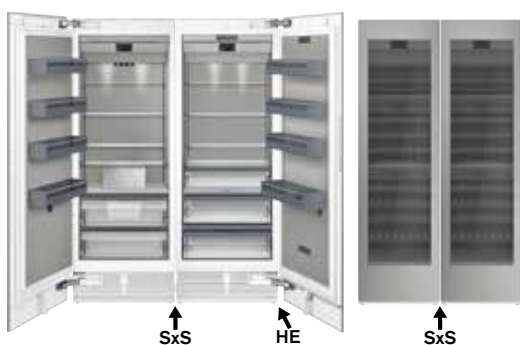
---

**RF 471 / RC 472 / RW 466 / RW 466**

**Limitazioni:** Le porte centrali non sono apribili contemporaneamente.

**Accessori:** 2x RA 460 000 (SxS).

**Note:** 2 nicchie separate. Spazio tra le nicchie > 160 mm. Cambiare cerniera di RW. Se si utilizzano i pannelli porta in acciaio con una maniglia in acciaio (accessori speciali) utilizzare la cornice corretta per RW, a seconda della posizione della cerniera.




---

Distanza  $\leq$  160 mm

---

**RF 471 / RC 472 / RW 466 / RW 466**

**Limitazioni:** Può essere necessario aprire le porte centrali una dopo l'altra.

**Accessori:** 2x RA 460 000 (SxS), 1x RA 460 013 (HE).

**Note:** 2 nicchie separate con laterale rinforzato tra le due. Spazio tra le nicchie < 160 mm, perciò un elemento riscaldante è necessario. Cambiare cerniera di RW. Se si utilizzano i pannelli porta in acciaio con una maniglia in acciaio (accessori speciali) utilizzare la cornice corretta per RW, a seconda della posizione della cerniera.




---

**Combinazioni di 4 apparecchi**

---

**RF 471 / RW 466 / RW 466 / RC 472**

**Limitazioni:** Se le porte centrali sono aperte, le altre porte non possono aprirsi.

**Accessori:** 3x RA 460 000 (SxS).

**Note:** Gli apparecchi al centro sono installati side-by-side. Per connettere gli altri apparecchi sono necessari ulteriori accessori side-by-side. Collegare prima tutti e 4 gli apparecchi tra di loro, poi inserirli in nicchia.




---

**Combinazioni di 4 apparecchi - alternativa**

---

**RF 471 / RW 466 / RW 466 / RC 472**

**Limitazioni:** Le porte centrali non sono apribili contemporaneamente.

**Accessori:** 3x RA 460 000 (SxS).

**Note:** Gli apparecchi al centro sono installati cerniera-cerniera. Collegare prima tutti e 4 gli apparecchi tra di loro, poi inserirli in nicchia. Se si utilizzano i pannelli porta in acciaio con maniglia in acciaio (accessori speciali) utilizzare la cornice corretta per RW, a seconda della posizione della cerniera.

Note:

SxS Accessori per installazione side-by-side. In caso di installazione in ambiente molto umido preferire sempre il kit anticondensa rispetto al semplice accessorio side-by-side.

HE Kit anticondensa. Necessario se gli apparecchi sono installati fianco a fianco con una distanza maggiore di 16 mm e minore di 160 mm o se installati in ambienti molto umidi.

332 Accessori speciali per la combinazione frigo- congelatore in acciaio inox spazzolato scuro **RVY 497**



Tipologia		Frigo-congelatore
		RVY 497 190
Pannelli		
Pannello porta in acciaio inox spazzolato scuro con maniglie, spessore 19 mm.		RVA 421 922
Pannello porta in acciaio inox spazzolato scuro senza maniglie, spessore 19 mm.		RVA 428 922
Maniglie		
RA 425 110	Maniglia lunga in acciaio inox. Con 3 supporti di fissaggio, lunghezza 1131 mm, altezza 49 mm, distanza tra i fori dei supporti di montaggio 554 mm.	•
RA 425 910	Maniglia corta in acciaio inox. Per RVY 497 e RB/RV 492, con 2 supporti di fissaggio, lunghezza 810 mm, altezza 49 mm, distanza tra i fori dei supporti di montaggio 787 mm.	•
Altri		
RA 430 100	Contenitore antracite, coperchio trasparente	•
RVA 438 040	Solido supporto per bottiglia in legno di quercia	•
RA 450 012	Filtro aria a carboni attivi per sistema di filtraggio acqua	•
RVA 450 220	Filtro aria a carboni attivi per sistema di filtraggio aria	•
ACLETHST10	Assorbi etilene - Kit iniziale	•
ACLETHRF10	Assorbi etilene - Kit di ricarica	•





Tipologia	Frigo-congelatore	Frigo-congelatore	Frigorifero
	RB 492 305	RB 472 305	RC 492 305
<b>Pannelli / cornici</b>			
Pannello porta in acciaio con maniglia, spessore 19 mm.	RA 421 910	RA 421 712	RA 421 911
Pannello porta in acciaio senza maniglia, spessore 19 mm.	RA 428 910	RA 428 712	RA 428 911
Cornice pannello porta in acciaio con maniglia, spessore 19 mm, cerniera a sx.			
Cornice pannello porta in acciaio con maniglia, spessore 19 mm, cerniera a dx.			
Cornice pannello porta in acciaio senza maniglia, spessore 19 mm.			
RA 420 010 Serratura per RW 414 e RW 464			
<b>Griglia di ventilazione</b>			
Acciaio	RA 464 913	RA 464 713	RA 464 911
<b>Interni cantina per vino</b>			
Portabottiglie completamente estraibili in quercia e alluminio colore antracite.			
Ripiani completamente estraibili con cornice in quercia. Per decanter e bottiglie aperte.			
Supporto di presentazione in quercia e alluminio colore antracite per bottiglie singole. 1 pezzo.			
Supporto in legno di quercia per l'alloggiamento delle bottiglie nel vano divisorio.			
RA 430 000 Set di copertura viti. 8 Pezzi.			
<b>Maniglie</b>			
RA 425 110 Maniglia lunga in acciaio inox. Con 3 supporti di fissaggio, lunghezza 1131 mm, altezza 49 mm, distanza tra i fori dei supporti di montaggio 554 mm.	•	•	•
RA 425 710 Maniglia corta in acciaio inox. Per RB 472 con 2 supporti di fissaggio, lunghezza 658 mm, altezza 49 mm, distanza tra i fori dei supporti di montaggio 637 mm.		•	
RA 425 910 Maniglia corta in acciaio inox. Per RVY 497 e RB/RV 492, con 2 supporti di fissaggio, lunghezza 810 mm, altezza 49 mm, distanza tra i fori dei supporti di montaggio 787 mm.	•		
<b>Altri</b>			
RA 430 100 Contenitore antracite, coperchio trasparente.	•	•	•
RA 448 220 Contenitore piccolo per ghiaccio. Per installazione porta a 90°.			
RA 450 012 Filtro aria a carboni attivi per sistema di filtraggio acqua.	•	•	
ET 636 458 Filtro aria a carboni attivi (parte di ricambio).	•	•	•



Frigorifero	Frigorifero	Congelatore	Congelatore	Congelatore	Congelatore	Cantina per vino	Cantina per vino	Cantina per vino	Cantina per vino
RC 472 305	RC 462 305	RF 471 306	RF 461 306	RF 411 306	RF 410 304	RW 466 365	RW 414 365	RW 466 305	RW 414 305
RA 421 710	RA 421 610	RA 421 710	RA 421 610	RA 421 110	RA 421 110			RA 421 610	RA 421 110
RA 428 710	RA 428 610	RA 428 710	RA 428 610	RA 428 110	RA 428 110			RA 428 610	RA 428 110
						RA 421 611	RA 421 111		
						RA 421 612	RA 421 112		
						RA 428 611	RA 428 111		
						•	•	•	•
RA 464 711	RA 464 611	RA 464 714	RA 464 616	RA 464 113	RA 464 111	RA 464 611	RA 464 111	RA 464 611	RA 464 111
						RA 491 661	RA 491 161	RA 491 661	RA 491 161
						RA 492 660	RA 492 160	RA 492 660	RA 492 160
						RA 493 060	RA 493 060	RA 493 060	RA 493 060
						RA 498 640	RA 498 140	RA 498 640	RA 498 140
						•	•	•	•
•	•	•	•	•	•	•	•	•	•
•	•								
		•	•	•					
		•	•	•					
•	•					•	•	•	•



RB 289 300 € 3.494,-

Con zona Fresh Cooling  
 Perfettamente integrabile  
 Larghezza nicchia 56 cm  
 Altezza nicchia 177,5 cm



#### In dotazione

- 2 supporti per bottiglie in legno di acero
- 2 portaovova
- 1 vaschetta per cubetti di ghiaccio
- 2 contenitori per ghiaccio

#### Accessori speciali

RA 430 100 € 41,-

Contenitore antracite con coperchio trasparente

RA 238 030 € 116,-

Solido supporto per bottiglie in legno di acero con connettore magnetico

RA 260 000 € 53,-

Kit di supporto per cerniere rinforzate (Quantità da acquistare per doppia porta: x2)

Adatto per pannelli con un peso fino a 24 kg

#### Combinazione frigo-congelatore

Vario Serie 200

RB 289

- Interni con eleganti elementi in alluminio e finitura Gaggenau Light Bronze.
- Ripiani e cassetti estraibili.
- Sofisticato sistema di illuminazione LED, con luci bianche in tonalità calda e antiriflesso.
- Sofisticato sistema di illuminazione.
- 4 zone climatiche incluse 2 zone Fresh Cooling.
- Ripiani in vetro infrangibile, regolabili in altezza ed estraibili, con solidi profili in alluminio.
- Chiusura porta ammortizzata grazie al sistema Soft-Closing.
- Movimento controllato dei cassetti e dei ripiani su guide completamente estraibili ed ammortizzate.
- Solidi supporti bottiglia in legno di acero con connettore magnetico.
- Capacità totale 223 litri.

#### Funzionamento

Regolazione elettronica della temperatura visualizzata tramite display. Comandi Touch.

#### Caratteristiche tecniche

Un compressore con due sistemi indipendenti di raffreddamento. Sbrinatorio automatico. Sistema Soft Closing con cerniere piatte per permettere la chiusura ammortizzata della porta da un angolo di apertura di 20°. Allarme porta aperta e in caso di anomalie. Funzione vacanza.

#### Servizi digitali selezionati

(Home Connect)  
 Controllo e monitoraggio da remoto.

#### Vano frigorifero

Raffreddamento rapido. Temperatura regolabile da +3 °C a +8 °C. 1 ripiano in vetro bianco satinato. 2 ripiani in vetro infrangibile, regolabili in altezza e parzialmente estraibili. 2 supporti per bottiglie in legno di acero con connettore magnetico, possono essere combinati fino a 5 supporti per ripiano. Con l'aiuto di 5 supporti portabottiglie è possibile conservare fino a 9 bottiglie (formato standard da 0,75 l) su un unico ripiano. Il supporto è adatto anche per la conservazione di bottiglie di champagne e magnum. 1 ampio balconcino in alluminio per bottiglie. 1 balconcino in alluminio. Illuminazione LED interna di colore bianco in tonalità calda (3500 K) con pannelli antiriflesso, integrati nelle pareti laterali. Capacità 101 litri.

#### Zona Fresh Cooling

Cassetti con solidi profili in alluminio e frontale con superficie bianca ad effetto satinato. 1 cassetto Fresh Cooling completamente estraibile, illuminato. Livello umidità regolabile manualmente. Ideale per frutta e verdura.

1 cassetto Fresh Cooling completamente estraibile, illuminato. Ideale per carne, pesce e pollame. Capacità 55 litri.

#### Vano congelatore

Sistema No-frost con congelamento rapido. Temperatura regolabile da -14 °C a -24 °C. Vano congelatore \*\*\*\* Cassetti con solidi profili in alluminio e frontale con superficie bianca ad effetto satinato. Segnalazione acustica e visiva in caso di anomalie. Capacità di congelamento 7 kg/24 h. Autonomia in caso di guasto 8 h. 2 ripiani in vetro infrangibile. 3 cassetti congelatori, di cui 1 extra-large. Capacità 67 litri.

#### Valori di consumo

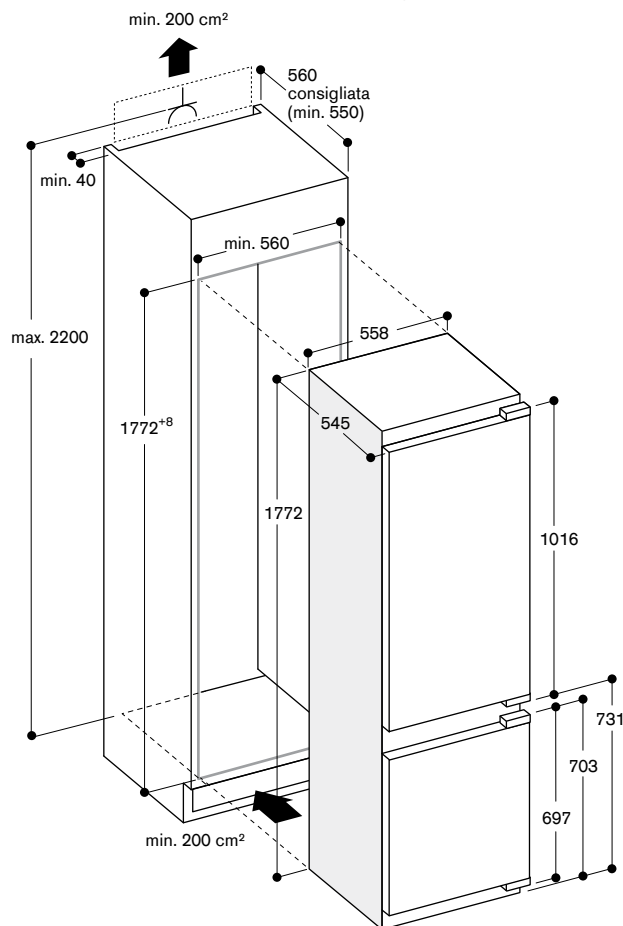
Classe di efficienza energetica D in una scala di classi di efficienza energetica da A a G. Consumo di energia 201 kWh/anno. Livello rumorosità 37 dB (A) re 1 pW.

#### Precauzioni di montaggio

Cerniere piatte. Cerniera a destra, reversibile. Angolo di apertura della porta di 115°, possibilità di bloccaggio a 90° (accessorio dedicato in dotazione). Peso massimo del pannello porta: superiore 19 kg, inferiore 19 kg.

#### Valori di collegamento

Absorbimento totale 0,090 kW. Cavo di connessione lunghezza 2,3 m, con spina.



Misure in mm





RT 289 370 € 3.352,-

Con zona Fresh Cooling  
Perfettamente integrabile  
Larghezza nicchia 56 cm  
Altezza nicchia 177,5 cm



#### In dotazione

- 2 supporti per bottiglie in legno di acero
- 2 portauova
- 1 vaschetta per cubetti di ghiaccio
- 1 supporto per cerniere rinforzate fino a 27 kg

#### Accessori speciali

- RA 430 100 € 41,-  
Contenitore antracite con coperchio trasparente
- RA 238 030 € 116,-  
Solido supporto per bottiglie in legno di acero con connettore magnetico

#### Combinazione frigo-congelatore

Vario Serie 200

RT 289

- Interni con eleganti elementi in alluminio e finitura Gaggenau Light Bronze.
- Porta dotata di Open Assist per l'apertura:
  1. Funzione Push-to-Open per integrare il frigo in composizioni senza maniglia.
- Ripiani e cassetti estraibili.
- S sofisticato sistema di illuminazione LED, con luci bianche in tonalità calda e antiriflesso.
- 4 zone climatiche incluse 3 zone Fresh Cooling.
- Ripiani in vetro infrangibile, regolabili in altezza ed estraibili, con solidi profili in alluminio.
- Movimento controllato dei cassetti e dei ripiani su guide completamente estraibili ed ammortizzate.
- Solidi supporti bottiglia in legno di acero con connettore magnetico.
- Capacità totale 269 litri.

#### Funzionamento

Regolazione elettronica della temperatura visualizzata tramite display. Comandi Touch.

#### Caratteristiche tecniche

Un compressore con due sistemi indipendenti di raffreddamento. Sbrinatorio automatico. Sistema Soft Closing con cerniere piatte per permettere la chiusura ammortizzata della porta da un angolo di apertura di 20°. Allarme porta aperta e in caso di anomalie.

#### Servizi digitali selezionati (Home Connect)

Controllo e monitoraggio da remoto. Apertura della porta tramite assistente vocale.

#### Vano frigorifero

Raffreddamento rapido. Temperatura regolabile da +3 °C a +8 °C. 5 ripiani in vetro infrangibile con altezza regolabile, parzialmente estraibili. 1 ripiano in vetro bianco satinato. 2 supporti per bottiglie in legno d'acero con connettore magnetico, possono essere combinati fino a 5 supporti per ripiano. Con l'aiuto di 5 supporti portabottiglie è possibile conservare fino a 9 bottiglie (formato standard da 0,75 l) su un unico livello. Il supporto è adatto anche per la conservazione di bottiglie di champagne e magnum. 1 ampio balconcino in alluminio per bottiglie. 3 balconcini in alluminio. Illuminazione LED interna di colore bianco in tonalità calda (3500 K) con pannelli antiriflesso, integrati nelle pareti laterali. Capacità 171 litri.

#### Zona Fresh Cooling

Cassetti con solidi profili in alluminio e frontale con superficie bianca ad effetto satinato.

1 cassetto Fresh Cooling completamente estraibile, illuminato. Livello umidità regolabile manualmente. Ideale per frutta e verdura. 2 cassetti completamente estraibili, illuminati. Ideale per carne, pesce e pollame. Capacità 83 litri.

#### Vano congelatore

Temperatura di conservazione da -18 °C. Vano congelatore \*\*\*\*. Capacità di congelamento 2,8 kg/24 h. Autonomia in caso di guasto 9,5 h. Capacità 15 litri.

#### Valori di consumo

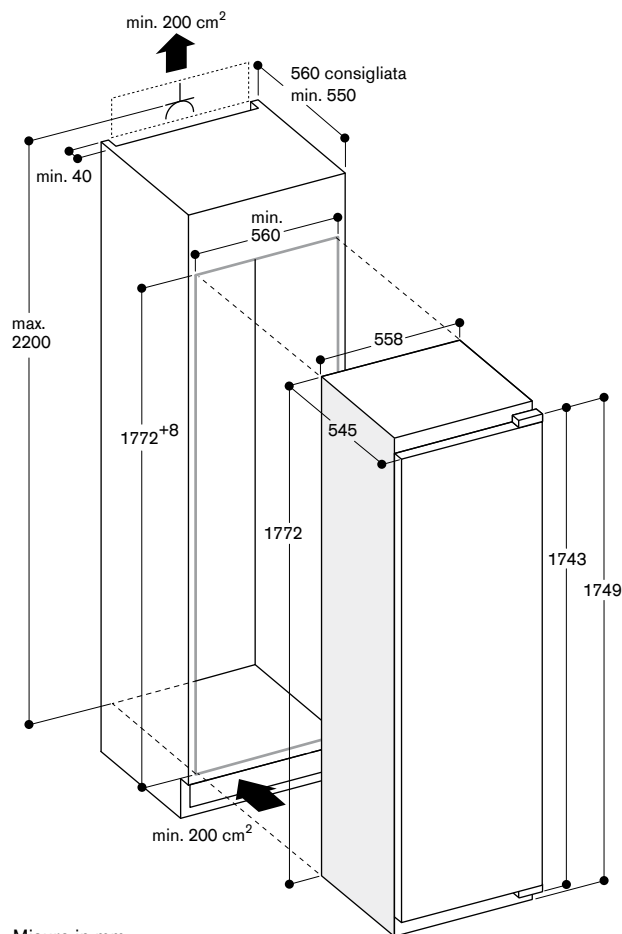
Classe di efficienza energetica E in una scala di classi di efficienza energetica da A a G. Consumo di energia 184 kWh/anno. Livello rumorosità 36 dB (A) re 1 pW.

#### Precauzioni di montaggio

Cerniere piatte. Cerniera a destra, reversibile. Angolo di apertura della porta di 115°, possibilità di bloccaggio a 90° (accessorio dedicato in dotazione). Peso massimo del pannello porta 27 kg.

#### Valori di collegamento

Assorbimento totale 0,090 kW. Cavo di connessione lunghezza 2,3 m, con spina.



Misure in mm



RC 289 370 € 3.298,-

Con zona Fresh Cooling  
Perfettamente integrabile  
Larghezza nicchia 56 cm  
Altezza nicchia 177,5 cm



#### In dotazione

- 2 supporti per bottiglie in legno di acero
- 2 portauova
- 1 supporto per cerniere rinforzate fino a 27 kg

#### Accessori speciali

RA 430 100 € 41,-

Contenitore antracite con coperchio trasparente

RA 238 030 € 116,-

Solido supporto per bottiglie in legno di acero con connettore magnetico

#### Frigorifero Vario Serie 200

RC 289

- Interni con eleganti elementi in alluminio e finitura Gaggenau Light Bronze.
- Porta dotata di Open Assist per l'apertura:
  1. Funzione Push-to-Open per integrare il frigo in composizioni senza maniglia.
- Ripiani e cassetti estraibili.
- Soffisticato sistema di illuminazione LED, con luci bianche in tonalità calda e antiriflesso.
- 3 zone climatiche incluse 3 zone Fresh Cooling.
- Ripiani in vetro infrangibile, regolabili in altezza ed estraibili, con solidi profili in alluminio.
- Possibilità di combinazione Side-by-Side con RF 287.
- Chiusura porta ammortizzata grazie al sistema Soft-Closing.
- Movimento controllato dei cassetti e dei ripiani su guide completamente estraibili ed ammortizzate.
- Solidi supporti bottiglia in legno di acero con connettore magnetico.
- Capacità totale 289 litri.

#### Funzionamento

Regolazione elettronica della temperatura visualizzata tramite display. Comandi Touch.

#### Caratteristiche tecniche

Sbrinatorio automatico.  
Sistema Soft Closing con cerniere piatte per permettere la chiusura ammortizzata della porta da un angolo di apertura di 20°.  
Allarme porta aperta e in caso di anomalie.

#### Servizi digitali selezionati (Home Connect)

Controllo e monitoraggio da remoto.

Apertura della porta tramite assistente vocale.

#### Vano frigorifero

Raffreddamento rapido.  
Temperatura regolabile da +3 °C a +8 °C.  
6 ripiani in vetro infrangibile, con altezza regolabile e parzialmente estraibili.  
1 ripiano in vetro bianco satinato.  
2 supporti per bottiglie in legno d'acero con connettore magnetico, possono essere combinati fino a 5 supporti per ripiano.  
Con l'aiuto di 5 supporti portabottiglie è possibile conservare fino a 9 bottiglie (formato standard da 0,75 l) su un unico livello.  
Il supporto è adatto anche per la conservazione di bottiglie di champagne e magnum.  
1 ampio balconcino in alluminio per bottiglie.  
3 balconcini in alluminio.  
Illuminazione LED interna di colore bianco in tonalità calda (3500 K) con pannelli antiriflesso, integrati nelle pareti laterali.  
Capacità 206 litri.

#### Zona Fresh Cooling

Cassetti con solidi profili in alluminio e frontale con superficie bianca ad effetto satinato.

1 cassetto Fresh Cooling completamente estraibile, illuminato. Livello umidità regolabile manualmente. Ideale per frutta e verdura.  
2 cassetti Fresh Cooling completamente estraibili, illuminati. Ideale per carne, pesce e pollame. Capacità 83 litri.

#### Valori di consumo

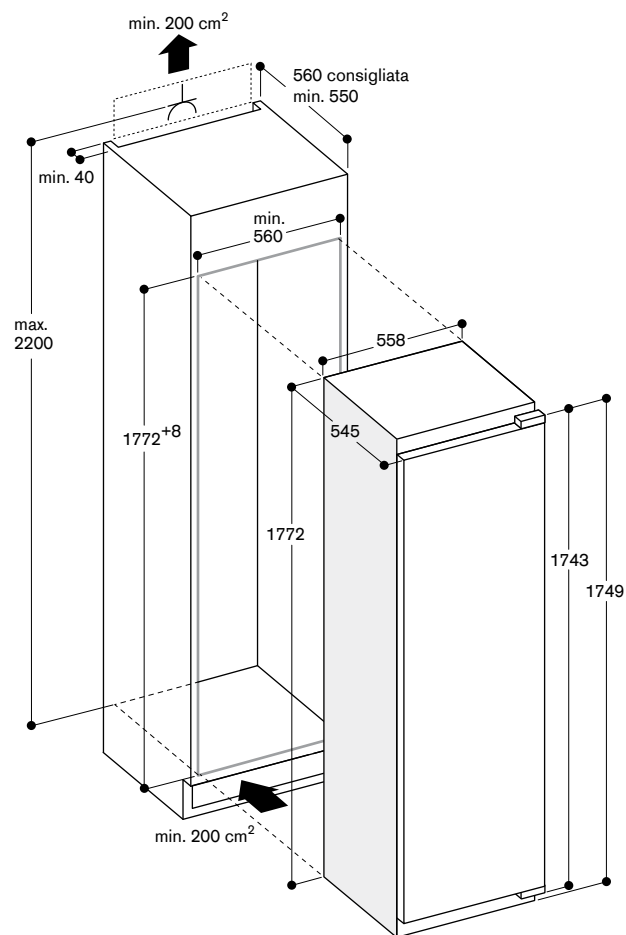
Classe di efficienza energetica D in una scala di classi di efficienza energetica da A a G.  
Consumo di energia 120 kWh/anno.  
Livello rumorosità 36 dB (A) re 1 pW.

#### Precauzioni di montaggio

Cerniere piatte.  
Cerniera a destra, reversibile.  
Angolo di apertura della porta di 115°, possibilità di bloccaggio a 90° (accessorio dedicato in dotazione).  
Peso massimo del pannello porta 27 kg.  
In caso di installazione side-by-side ogni apparecchio deve essere installato nella sua propria nicchia.

#### Valori di collegamento

Absorbimento totale 0,090 kW.  
Cavo di connessione lunghezza 2,3 m, con spina.



Misure in mm



RF 287 370 € 2.811,-

Perfettamente integrabile  
Larghezza nicchia 56 cm  
Altezza nicchia 177,5 cm



#### In dotazione

- 1 vaschetta per cubetti di ghiaccio
- 1 supporto per cerniere rinforzate fino a 27 kg

#### Congelatore Vario Serie 200

RF 287

- Interni con eleganti elementi in alluminio e finitura Gagganau Light Bronze.
- Porta dotata di Open Assist per l'apertura:
  1. Funzione Push-to-Open per integrare il congelatore in composizioni senza maniglia.
- Ripiani in vetro infrangibile con solidi profili in alluminio.
- Cassetti con solidi profili in alluminio e frontale con superficie bianca ad effetto satinato..
- Sofisticato sistema di illuminazione LED, con luci bianche in tonalità calda (3500 K) e antiriflesso, integrate nelle pareti laterali.
- Accesso diretto ai ripiani grazie al vano aperto.
- Combinabile con frigorifero RC 289 (installazione side-by-side).
- Combinabile con cantina climatizzata per vini RW 282 (installazione side-by-side).
- Chiusura porta ammortizzata grazie al sistema Soft-Closing.
- Capacità totale 212 litri.

#### Funzionamento

Regolazione elettronica della temperatura visualizzata tramite display. Comandi Touch.

#### Caratteristiche tecniche

Raffreddamento dinamico.  
Sistema Soft Closing con cerniere piatte per permettere la chiusura ammortizzata della porta da un angolo di apertura di 20°.  
Allarme porta aperta e in caso di anomalie.

#### Servizi digitali selezionati (Home Connect)

Controllo e monitoraggio da remoto.  
**Apertura della porta tramite assistente vocale.**

#### Congelatore

Sistema No-frost con funzione di congelamento rapido.  
Temperatura regolabile da -14 °C a -24 °C.  
Vano congelatore \*\*\*\*.  
Capacità di congelamento 14 kg/24 h.  
Autonomia in caso di guasto 9 h.  
3 cassetti freezer, di cui 1 extra large, removibili.  
6 ripiani in vetro infrangibile, di cui 3 con solidi profili in alluminio, estraibili.

#### Valori di consumo

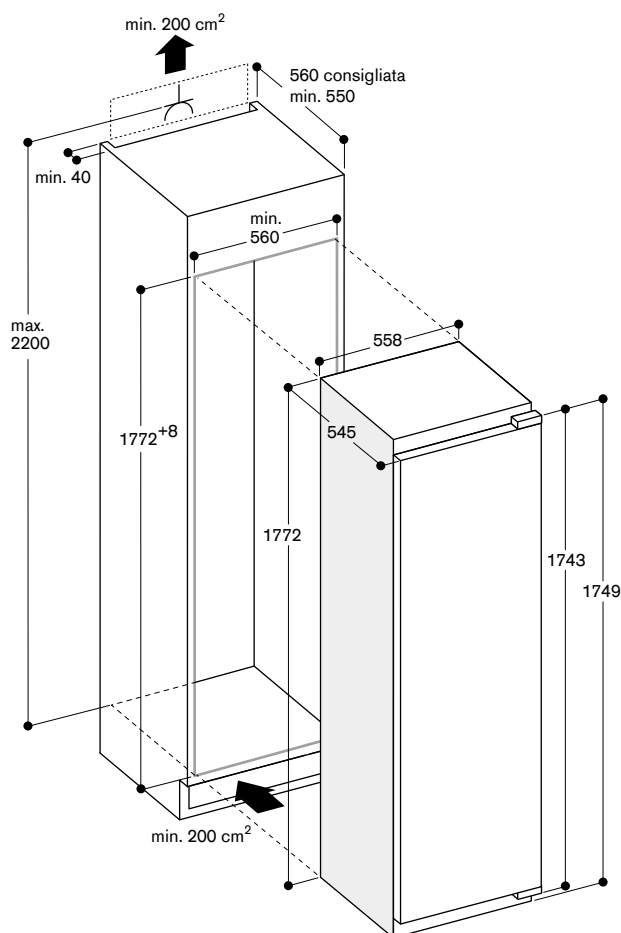
Classe di efficienza energetica E in una scala di classi di efficienza energetica da A a G.  
Consumo di energia 235 kWh/anno.  
Livello rumorosità 35 dB (A) re 1 pW.

#### Precauzioni di montaggio

Cerniere piatte.  
Cerniera a sinistra, reversibile.  
Angolo di apertura della porta di 115°, possibilità di bloccaggio a 90° (accessorio dedicato in dotazione).  
Peso massimo del pannello porta 27 kg.  
In caso di installazione side-by-side ogni apparecchio deve essere installato nella sua propria nicchia.

#### Valori di collegamento

Assorbimento totale 0,120 kW.  
Cavo di connessione lunghezza 2,3 m, con spina.



Misure in mm



**RY 295 350** € 5.056,-

Con zona Fresh Cooling 0 °C  
Libera installazione  
Pannelli porta e cassetto in acciaio inox  
con finitura color antracite  
Larghezza 91 cm, altezza 183 cm



#### In dotazione

- 1 paletta per cubetti di ghiaccio
- 1 filtro a carboni attivi

#### Accessori speciali

**RA 450 012** € 100,-

**Filtro a carboni attivi per sistema di filtraggio dell'acqua**  
Per RVY, RY, RB e RF

#### Combinazione frigo-congelatore da libera installazione Serie 200 RY 295

- 3 zone climatiche Fresh Cooling 0 °C.
- 2 cassetti Fresh Cooling 0 °C con 5 temperature preimpostate tra -2 °C e +4 °C.
- 3 ripiani in vetro, divisi simmetricamente, con altezza regolabile.
- Produttore di ghiaccio integrato con collegamento diretto alla rete idrica.
- Dispenser dell'acqua interno.
- 5 scenari luce preimpostati.
- Capacità totale 573 litri.

#### Funzionamento

Regolazione elettronica della temperatura tramite display.  
Comandi Touch.

#### Caratteristiche tecniche

**Doppio compressore con due sistemi indipendenti di raffreddamento.**

Raffreddamento dinamico.

Sbrinamento automatico.

Allarme porta aperta e in caso di anomalie.

Sicurezza bambini.

Modalità riposo certificato da Star-K.

Funzione vacanza.

Pannelli esterni superiori e laterali color antracite.

Filtro a carboni attivi per sistema di filtraggio dell'acqua con indicatore di saturazione visualizzato a display.

Filtro dell'aria.

#### Servizi digitali selezionati (Home Connect)

Controllo e monitoraggio da remoto.

#### Vano frigorifero

Raffreddamento rapido.

Temperatura regolabile da +2 °C a +8 °C.

3 ripiani in vetro con divisori, in totale 6 mezzi ripiani con altezza regolabile manualmente.

1 ripiano integrato.

2 ampi balconcini controporta per bottiglie.

4 balconcini, di cui 2 con altezza regolabile.

1 ampio cassetto.

Dispenser dell'acqua interno con collegamento idrico diretto, integrato nella parete laterale sinistra.

Illuminazione LED antiriflesso (5600 K).

5 scenari luce preimpostati per l'illuminazione, selezionabili anche tramite Home Connect.

Parete interna posteriore in acciaio inox.

Capacità 335 litri.

#### Fresh Cooling 0 °C

2 cassetti Fresh Cooling 0 °C.

5 temperature tra -2 °C e +4 °C in combinazione con impostazioni di umidità per carne e pesce, frutta, verdura, bevande, standard.

Capacità 67 litri.

#### Vano congelatore

Sistema No-frost con funzione di congelamento rapido.

Temperature regolabili da -16 °C a -24 °C.

Vano congelatore \*\*\*\*

Capacità di congelamento 15 kg /24 h.

Autonomia in caso di guasto 18,5 h.

3 cassetti estraibili completamente.

Capacità 171 litri.

#### Produttore ghiaccio

Produttore ghiaccio integrato nel vano congelatore, con collegamento diretto alla rete idrica.

Disattivabile separatamente.

Produzione ghiaccio ca. 1,5 kg/24 h.

Contenitore cubetti ghiaccio removibile con capacità 3 kg.

#### Valori di consumo

Classe di efficienza energetica E in una scala di classi di efficienza energetica da A a G.

Consumo di energia 333 kWh/anno.

Livello rumorosità 39 dB (A) re 1 pW.

#### Precauzioni di montaggio

Angolo di apertura della porta di 118°, possibilità di bloccaggio a 90° (accessorio dedicato in dotazione).

È necessario mantenere una distanza minima dal muro di 25 mm.

Se la pressione dell'acqua supera 0,8 MPa (8 bar), collegare una valvola di sfogo tra rubinetto e tubo di allacciamento.

Per ottenere il consumo energetico dichiarato, è necessario utilizzare i distanziatori in dotazione.

I distanziatori aumentano la profondità dell'apparecchio di circa 2,5 cm.

Senza i distanziatori, l'apparecchio è perfettamente funzionante ma consuma una quantità leggermente maggiore di energia.

#### Valori di collegamento

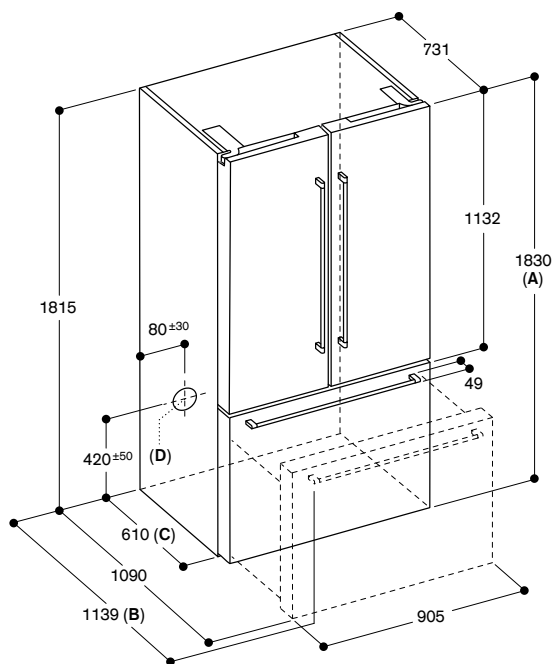
Cavo di connessione lunghezza 2,4 m, con spina Schuko.

Collegamento per carico dell'acqua.

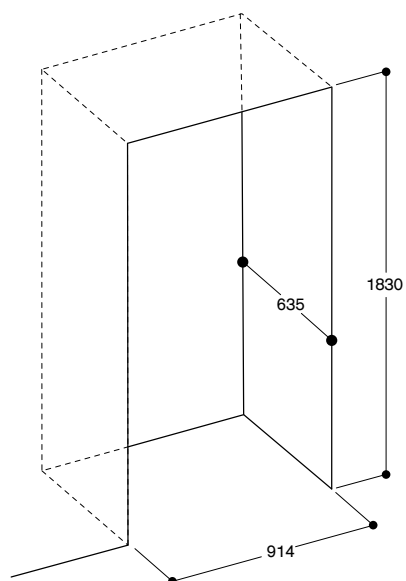
Lunghezza del cavo di allacciamento 3,0 m con ghiera 3/4".

Pressione dell'acqua da 2 a 8 bar.

Vista apparecchio tridimensionale e dimensioni nicchia

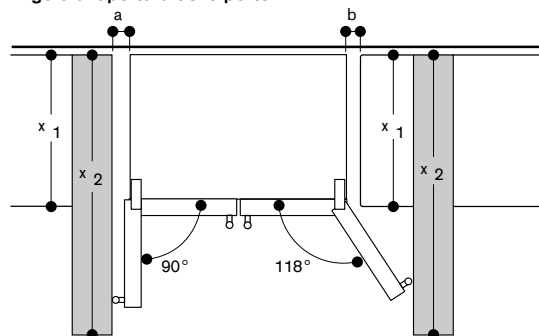


- A: Altezza frontale da 1830 a 1847 mm, con massima estensione dei piedini di sostegno
- B: Con maniglia
- C: Aggiungere 25 mm per spaziatori fissi sul retro
- D: Posizionamento dell'allacciamento idrico



Se l'apparecchio è installato in una nicchia, rispettare le dimensioni indicate

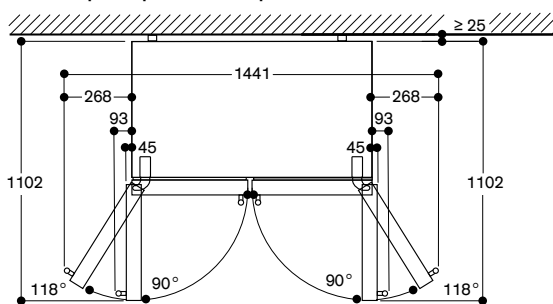
Angolo di apertura delle porte



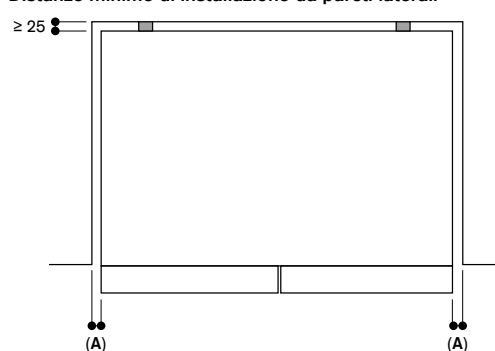
x <sub>1</sub> (profondità mobile)	a	b
600	0	0
650	0	33
700	45	60
x <sub>2</sub> (parete)	93	266

Misure in mm

Distanze per l'apertura delle porte



Distanze minime di installazione da pareti laterali



A: ≥ 3.2 mm

Lasciare uno spazio di almeno 12.7 mm sopra l'apparecchio

Misure in mm



RB 282 306 € 3.123,-

Con zona Fresh Cooling  
 Perfettamente integrabile  
 Larghezza nicchia 56 cm  
 Altezza nicchia 177,5 cm



#### In dotazione

- 2 contenitori per il ghiaccio
- 3 portauova
- 1 ripiano per vino e champagne
- 1 vaschetta per cubetti ghiaccio con coperchio

#### Accessori speciali

RA 430 100 € 41,-

Contenitore di conservazione con coperchio trasparente, antracite

RA 260 000 € 53,-

Kit di supporto per cerniere rinforzate (Quantità da acquistare per doppia porta: x2)

Adatto per pannelli con un peso fino a 24 kg

#### Combinazione frigo-congelatore

Serie 200

RB 282

- 4 zone climatiche incluse 2 zone Fresh Cooling.
- Ripiani in vetro infrangibile regolabili in altezza.
- Balconcini con profili in alluminio.
- Chiusura porta ammortizzata grazie al sistema Soft-Closing.
- Capacità totale 223 litri.

#### Funzionamento

Regolazione elettronica della temperatura, visualizzata sul display. Comandi Touch.

#### Caratteristiche tecniche

Un compressore con due sistemi indipendenti di raffreddamento. Sbrinatorio automatico. Sistema SoftClosing con cerniere piatte per permettere la chiusura ammortizzata della porta da un angolo di apertura di 20°. Allarme porta aperta e in caso di anomalie. Funzione vacanza.

#### Servizi digitali selezionati (Home Connect)

Controllo e monitoraggio da remoto.

#### Vano frigorifero

Raffreddamento rapido. Sbrinatorio automatico. Temperatura regolabile da +3 °C a +8 °C.

2 ripiani in vetro infrangibile, con altezza regolabile di cui 1 completamente estraibile e 1 integrato. Ripiano per 4 bottiglie di vino e champagne a scomparsa.

1 balconcino di ampie dimensioni per bottiglie: profilo in alluminio e divisorio flessibile.

1 balconcino con profili in alluminio. Intensa illuminazione LED interna (5800 K), con luci antiriflesso laterali. Capacità 101 litri.

#### Zona Fresh Cooling

1 cassetto Fresh Cooling completamente estraibile, illuminato. Livello umidità regolabile manualmente. Ideale per frutta e verdura.

1 cassetto Fresh Cooling completamente estraibile, illuminato. Ideale per carne, pesce e pollame. Capacità 55 litri.

#### Vano congelatore

Sistema NoFrost con congelamento rapido.

Temperatura da -16 °C a -24 °C

Vano congelatore \*\*\*\*

Segnalazione acustica e visiva in caso di anomalie.

Capacità di congelamento 7 kg/24 h.

Autonomia in caso di guasto 8 h.

3 cassetti, di cui uno più ampio.

2 ripiani in vetro infrangibile.

Capacità 67 litri.

#### Valori di consumo

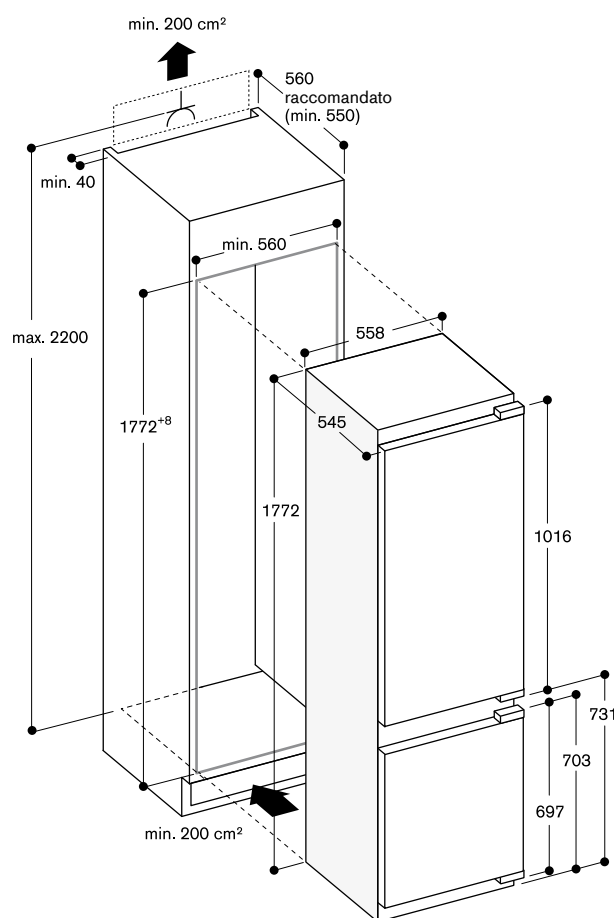
Classe di efficienza energetica D in una scala di classi di efficienza energetica da A a G. Consumo di energia 201 kWh/anno. Livello rumorosità 37 dB (A) re 1 pW.

#### Precauzioni di montaggio

Cerniere piatte.  
 Cerniera a destra, reversibile.  
 Angolo di apertura della porta di 115°, possibilità di bloccaggio a 90° (accessorio dedicato in dotazione).  
 Peso massimo del pannello porta: superiore 19 kg, inferiore 19 kg.

#### Valori di collegamento

Assorbimento totale 0,09 kW.  
 Lunghezza cavo di allacciamento 2,3 m con presa.



Misure in mm





RC 282 306 € 2.592,-

Con zona Fresh Cooling  
Perfettamente integrabile  
Larghezza nicchia 56 cm  
Altezza nicchia 177,5 cm



#### In dotazione

3 portauova  
1 ripiano per vino e champagne

#### Accessori speciali

RA 430 100 € 41,-

Contenitore di conservazione con  
coperchio trasparente, antracite

RA 260 000 € 53,-

Kit di supporto per cerniere rinforzate  
(Quantità da acquistare per  
monoporta: x1)

Adatto per pannelli con un peso fino  
a 27 kg

#### Frigorifero Serie 200

##### RC 282

- 3 zone climatiche incluse 3 zone Fresh Cooling.
- Ripiani in vetro infrangibile regolabili in altezza.
- Balconcini con profili in alluminio.
- Combinabile con congelatore RF282 per installazione side-by-side.
- Chiusura porta ammortizzata grazie al sistema Soft-Closing.
- Capacità totale 289 litri.

#### Funzionamento

Regolazione elettronica della temperatura, visualizzata sul display. Comandi Touch.

#### Caratteristiche tecniche

Sbrinamento automatico.  
Sistema SoftClosing con cerniere piatte per permettere la chiusura ammortizzata della porta da un angolo di apertura di 20°.  
Allarme porta aperta e in caso di anomalie.

#### Servizi digitali selezionati (Home Connect)

Controllo e monitoraggio da remoto.

#### Vano frigorifero

Raffreddamento rapido.  
Sbrinamento automatico.  
Temperatura regolabile da +3 °C a +8 °C.

6 ripiani in vetro infrangibile, con altezza regolabile di cui 1 completamente estraibile e 1 integrato. Ripiano per 4 bottiglie di vino e champagne a scomparsa.

1 balconcino di ampie dimensioni per bottiglie: profilo in alluminio e divisorio flessibile.

4 balconcini con profili in alluminio.  
Intensa illuminazione LED interna (5800 K), con luci antiriflesso laterali.  
Capacità 206 litri.

#### Zona Fresh Cooling

1 cassetto Fresh Cooling completamente estraibile, illuminato. Livello umidità regolabile manualmente. Ideale per frutta e verdura.

2 cassette Fresh Cooling completamente estraibili, illuminati. Ideale per carne, pesce e pollame. Capacità 83 litri.

#### Valori di consumo

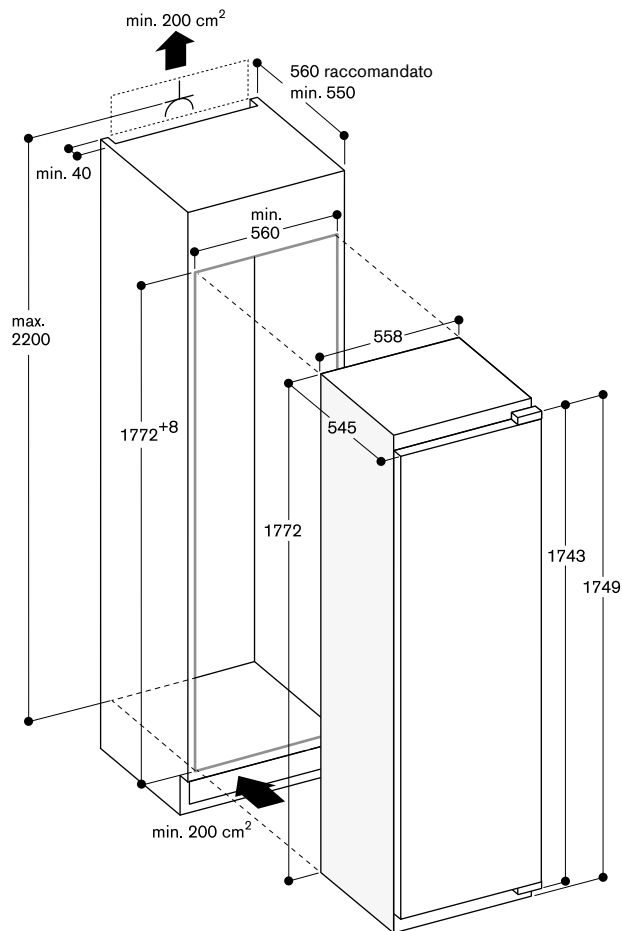
Classe di efficienza energetica D in una scala di classi di efficienza energetica da A a G.  
Consumo di energia 120 kWh/anno.  
Livello rumorosità 36 dB (A) re 1 pW.

#### Precauzioni di montaggio

Cerniere piatte.  
Cerniera a destra, reversibile.  
Angolo di apertura della porta di 115°, possibilità di bloccaggio a 90° (accessorio dedicato in dotazione).  
Peso massimo del pannello porta: 22 kg.

#### Valori di collegamento

Assorbimento totale 0,09 kW.  
Lunghezza cavo di allacciamento 2,3 m con presa.



Misure in mm





RF 282 306 € 2.071,-

Perfettamente integrabile  
Larghezza nicchia 56 cm  
Altezza nicchia 177,5 cm



#### In dotazione

1 vaschetta per cubetti ghiaccio

#### Accessori speciali

RA 260 000 € 53,-

Kit di supporto per cerniere rinforzate  
(Quantità da acquistare per  
monoporta: x1)

Adatto per pannelli con un peso fino  
a 27 kg

#### Congelatore Serie 200

##### RF 282

- Gestione flessibile dello spazio interno grazie a cassetti e ripiani totalmente removibili.
- Combinabile con frigo RC 282 (Side by Side).
- Combinabile con cantina RW 282 (Side by Side).
- Chiusura porta ammortizzata grazie al sistema Soft-Closing.
- Capacità totale 212 litri.

#### Funzionamento

Regolazione elettronica della temperatura tramite display.  
Comandi Touch.

#### Caratteristiche tecniche

Raffreddamento dinamico.  
Sistema SoftClosing con cerniere piatte per permettere la chiusura automatica della porta da un angolo di apertura di 20°.  
Allarme porta aperta e in caso di anomalie.

#### Servizi digitali selezionati (Home Connect)

Controllo e monitoraggio da remoto.

#### Vano congelatore

Sistema NoFrost con funzione di congelamento rapido.  
Temperatura regolabile da -14 °C a -24 °C.

Vano congelatore \*\*\*\*.

Capacità di congelamento 13,8 kg/24 h.

Autonomia in caso di guasto 8 h.

5 cassetti freezer, 2 di cui extra large.

4 ripiani in vetro infrangibile tra i cassetti.

2 ripiani infrangibili in vetro con frontale trasparente basculante.

Tutti i cassetti e i ripiani in vetro infrangibile possono essere rimossi.

Capacità 212 litri.

#### Valori di consumo

Classe di efficienza energetica E in una scala di classi di efficienza energetica da A a G.

Consumo di energia 235 kWh/anno.

Livello rumorosità 35 dB (A) re 1 pW.

#### Precauzioni di montaggio

Cerniere piatte.

Cerniera a sinistra, reversibile.

Angolo di apertura della porta di 115°.

possibilità di bloccaggio a 90°

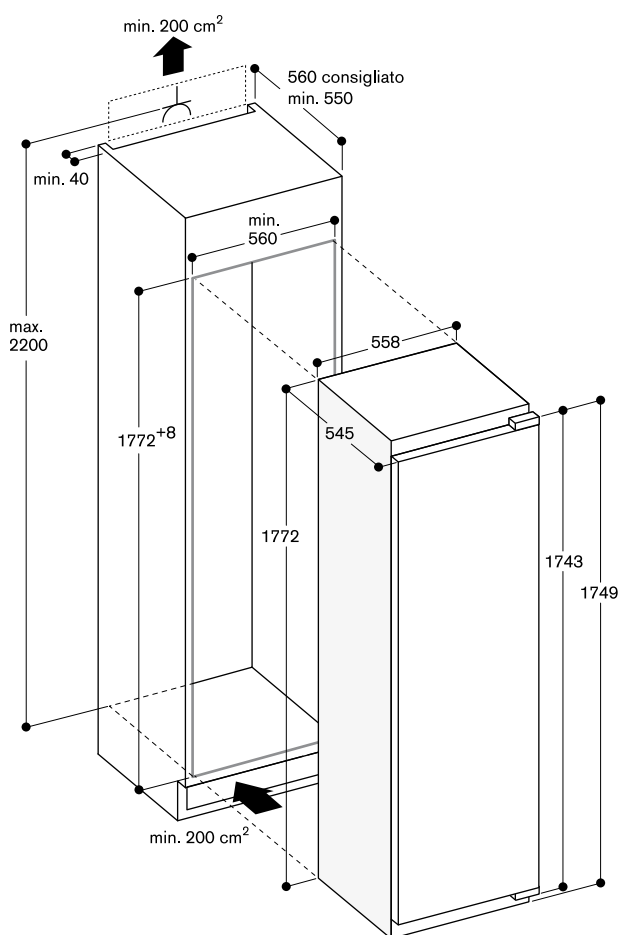
(accessorio dedicato in dotazione).

Peso massimo del pannello porta 22 kg.

#### Valori di collegamento

Assorbimento totale 0,12 kW.

Lunghezza cavo di allacciamento 2,3 m con presa.



Misure in mm



RT 202 180 € 1.545,-

Perfettamente integrabile  
da sottopiano  
Larghezza nicchia 60 cm  
Altezza nicchia 82 cm



#### In dotazione

- 1 contenitore per uova
- 1 vaschetta per cubetti ghiaccio

#### Accessori speciali

RA 430 100 € 41,-

Contenitore di conservazione con  
coperchio trasparente, antracite

#### Frigorifero con comparto congelatore

Serie 200

RT 202

- Interni con solidi elementi in alluminio satinato chiaro.
- Ripiani in vetro infrangibile regolabili in altezza con profili in alluminio.
- Luce LED calda bianca anti-abbaglio.
- Cassetto con solida maniglia in alluminio, vicino a 0 °C.
- Chiusura ammortizzata della porta.
- Capacità totale 110 litri.

#### Funzionamento

Elettronica LED con comandi touch.

#### Caratteristiche tecniche

Sistema SoftClosing con cerniere piatte per permettere la chiusura automatica della porta da un angolo di apertura di 20°.

Allarme porta aperta.

Funzione vacanza.

Modalità riposo.

#### Servizi digitali selezionati (Home Connect)

Controllo e monitoraggio da remoto.

Diagnosi da remoto.

#### Vano frigorifero

Raffreddamento rapido.

Temperatura regolabile da +2 °C a +6 °C.

1 ripiano in vetro infrangibile regolabile in altezza con profilo in alluminio.

1 cassetto con solida maniglia in alluminio, vicino a 0 °C, ideale per carne, pesce e pollame.

1 scomparto inferiore con coperchio in vetro scorrevole.

1 balconcino in alluminio ampio per bottiglie, extra profondo.

1 balconcino in alluminio regolabile in altezza.

1 balconcino regolabile, piccolo.

Luce laterale LED calda bianca anti-abbaglio (3500 K).

Capacità totale di tutti i comparti frigorifero: 93 litri.

#### Vano congelatore

Temperatura di conservazione -18 °C e più bassa.

Vano congelatore \*\*\*\*.

Capacità di congelamento 3 kg / 24 h.

Autonomia in caso di guasto 9 h.

Capacità 17 litri.

#### Valori di consumo

Classe di efficienza energetica D in una scala di classi di efficienza energetica da A a G.

Consumo di energia 119 kWh/anno.

Livello rumorosità 35 dB (A) re 1 pW.

#### Precauzioni di montaggio

Cerniere piatte.

Cerniera a destra, reversibile.

Angolo di apertura della porta di 115°, possibilità di bloccaggio a 90°

Peso massimo del pannello porta: 12 kg.

Piedini regolabili in altezza.

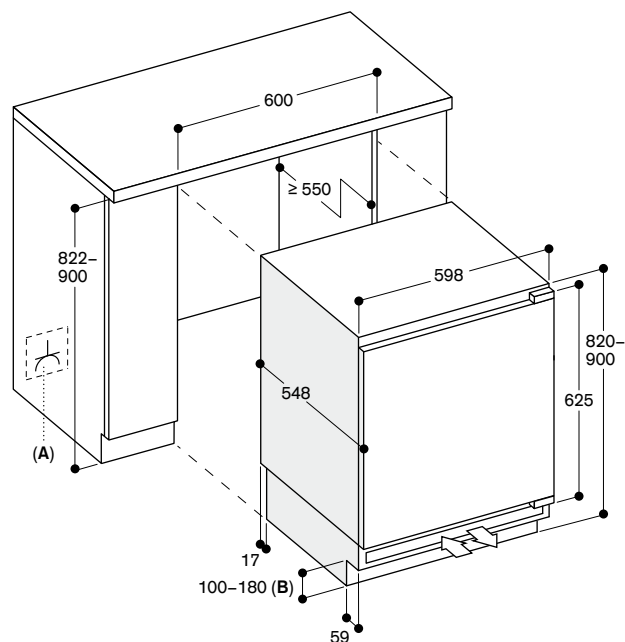
La griglia di ventilazione in dotazione deve essere utilizzata.

La presa elettrica principale deve essere progettata fuori dalla nicchia di incasso.

#### Valori di collegamento

Assorbimento totale 0,09 kW.

Lunghezza cavo di allacciamento 2,3 m con presa.



A: Presa

B: Altezza base:

- 100 mm se l'altezza nicchia è 822 mm

- 180 mm se l'altezza nicchia è 900 mm



RC 202 180 € 1.490,-

Perfettamente integrabile da sottopiano  
Larghezza nicchia 60 cm  
Altezza nicchia 82 cm



In dotazione

1 contenitore per uova

Accessori speciali

RA 430 100 € 41,-

Contenitore di conservazione con coperchio trasparente, antracite

### Frigorifero Serie 200

#### RC 202

- Interni con solidi elementi in alluminio satinato chiaro.
- Ripiani in vetro infrangibile regolabili in altezza con profili in alluminio.
- Luce LED calda bianca anti-abbaglio.
- Cassetto con solida maniglia in alluminio, vicino a 0 °C.
- Chiusura ammortizzata della porta.
- Capacità totale 134 litri.

#### Funzionamento

Elettronica LED con comandi touch.

#### Caratteristiche tecniche

Sistema SoftClosing con cerniere piatte per permettere la chiusura automatica della porta da un angolo di apertura di 20°.

Allarme porta aperta.

Funzione vacanza.

Modalità riposo.

#### Servizi digitali selezionati

##### (Home Connect)

Controllo e monitoraggio da remoto.

Diagnosi da remoto.

#### Vano frigorifero

Raffreddamento rapido.

Temperatura regolabile da +2 °C a +6 °C.

2 ripiani in vetro infrangibile regolabili in altezza con profilo in alluminio.

1 cassetto con solida maniglia in alluminio, vicino a 0 °C, ideale per carne, pesce e pollame.

1 scomparto inferiore con coperchio in vetro scorrevole.

1 balconcino in alluminio ampio per bottiglie, extra profondo.

1 balconcino in alluminio regolabile in altezza.

1 balconcino regolabile, piccolo.

Luce laterale LED calda bianca anti-abbaglio (3500 K).

#### Valori di consumo

Classe di efficienza energetica E in una scala di classi di efficienza energetica da A a G.

Consumo di energia 93 kWh/anno.

Livello rumorosità 35 dB (A) re 1 pW.

#### Precauzioni di montaggio

Cerniere piatte.

Cerniera a destra, reversibile.

Angolo di apertura della porta di 115°, possibilità di bloccaggio a 90°

Peso massimo del pannello porta:

12 kg.

Piedini regolabili in altezza.

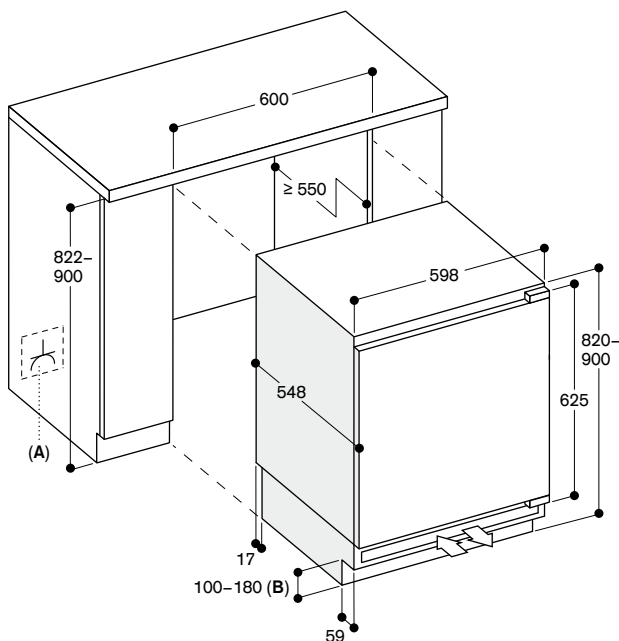
La griglia di ventilazione in dotazione deve essere utilizzata.

La presa elettrica principale deve essere progettata fuori dalla nicchia di incasso.

#### Valori di collegamento

Assorbimento totale 0,09 kW.

Lunghezza cavo di allacciamento 2,3 m con presa.



A: Presa

B: Altezza base:

- 100 mm se l'altezza nicchia è 822 mm

- 180 mm se l'altezza nicchia è 900 mm


**RF 202 180** € 1.420,-

Perfettamente integrabile  
da sottopiano  
Larghezza nicchia 60 cm  
Altezza nicchia 82 cm


**In dotazione**

1 vaschetta per cubetti ghiaccio

**Congelatore Serie 200**
**RF 202**

- Interni con solidi elementi in alluminio satinato chiaro.
- Cassetti con solida maniglia in alluminio.
- Chiusura ammortizzata della porta.
- Capacità totale 85 litri.

**Funzionamento**

Elettronica LED con comandi touch.

**Caratteristiche tecniche**

Sbrinamento automatico.  
Sistema SoftClosing con cerniere piatte per permettere la chiusura automatica della porta da un angolo di apertura di 20°.  
Allarme porta aperta.  
Funzione vacanza.  
Modalità riposo.

**Servizi digitali selezionati**
**(Home Connect)**

Controllo e monitoraggio da remoto.  
Diagnosi da remoto.

**Vano congelatore**

Tecnologia NoFrost con congelamento rapido.

Temperatura regolabile da - 18 °C a - 24 °C.

Vano congelatore \*\*\*\*.

Capacità di congelamento 8 kg / 24 h.

Autonomia in caso di guasto 9 h.

**Valori di consumo**

Classe di efficienza energetica E in una scala di classi di efficienza energetica da A a G.

Consumo di energia 189 kWh/anno.

Livello rumorosità 35 dB (A) re 1 pW.

**Precauzioni di montaggio**

Cerniere piatte.

Cerniera a destra, reversibile.

Angolo di apertura della porta di 115°, possibilità di bloccaggio a 90°

Peso massimo del pannello porta: 12 kg.

Piedini regolabili in altezza.

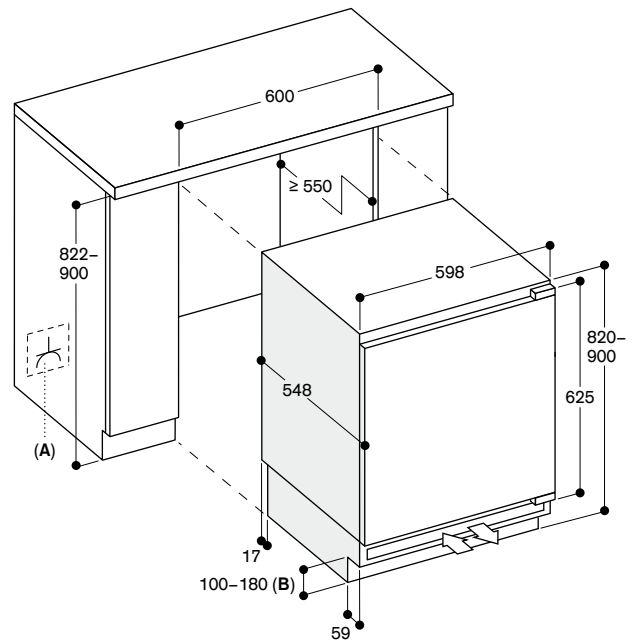
La griglia di ventilazione in dotazione deve essere utilizzata.

La presa elettrica principale deve essere progettata fuori dalla nicchia di incasso.

**Valori di collegamento**

Assorbimento totale 0,09 kW.

Lunghezza cavo di allacciamento 2,3 m con presa.



**A:** Presa

**B:** Altezza base:

- 100 mm se l'altezza nicchia è 822 mm

- 180 mm se l'altezza nicchia è 900 mm





**RW 282 263** € 6.146,-  
 Completamente integrabile, con porta in vetro.  
 Larghezza nicchia 56 cm,  
 Altezza nicchia 177,2 cm



#### Accessori per l'installazione

**RA 221 311** € 626,-  
 Cornice in acciaio inox con maniglia.  
 Per RW 282, spessore pannello 19 mm.  
**RA 425 110** € 180,-  
 Maniglia, acciaio inox, lunga.  
 3 supporti di fissaggio, lunghezza 1131 mm, altezza 49 mm, distanza tra i fori dei supporti di montaggio 554 mm.

#### Accessori speciali

**RA 050 220** € 41,-  
 Filtro a carboni attivi di ricambio

#### Cantina per vino Serie 200

##### RW 282

- 2 zone climatizzate indipendenti.
- Regolazione elettronica della temperatura da +5 °C a +20 °C.
- Regolazione dell'umidità.
- Supporti bottiglie estraibili; in legno di faggio e alluminio.
- Opzioni di illuminazione.
- Vibrazioni ridotte.
- Combinabile con il congelatore RF 287 o RF 282 (installazione side-by-side).
- Capacità n. bottiglie standard: 80.

#### Funzionamento

Controllo elettronico della temperatura con display digitale.  
 Comandi touch.  
 Luce di presentazione per ogni zona, dimmerabile.  
 Luce LED interna (3000 K) soffusa automatica alla chiusura e apertura.

#### Caratteristiche tecniche

Raffreddamento dinamico.  
 Sbrinatorio automatico.  
 Sistema di chiusura ammortizzato integrato nella cerniera della porta.  
 1 filtro aria a carboni attivi per entrambe le zone.  
 Protezione raggi UV.  
 Allarme porta aperta e in caso di anomalie.  
 Sicurezza bambini.

#### Caratteristiche

Capacità massima: 80 bottiglie (bottiglie standard da 0,75 l).  
 10 supporti per bottiglie di cui 8 estraibili.  
 Possibilità di conservare bottiglie Magnum.  
 Illuminazione LED.  
 Capacità 254 litri.

#### Valori di consumo

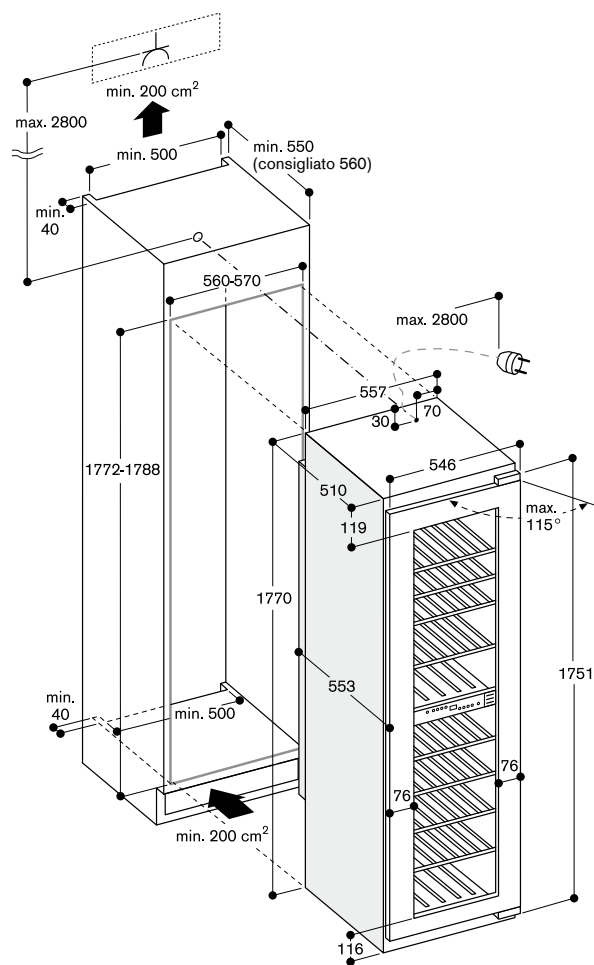
Classe di efficienza energetica G in una scala di classi di efficienza energetica da A a G.  
 Consumo di energia 162 kWh/anno.  
 Rumorosità 32 dB (A) re 1 pW.

#### Precauzioni di montaggio

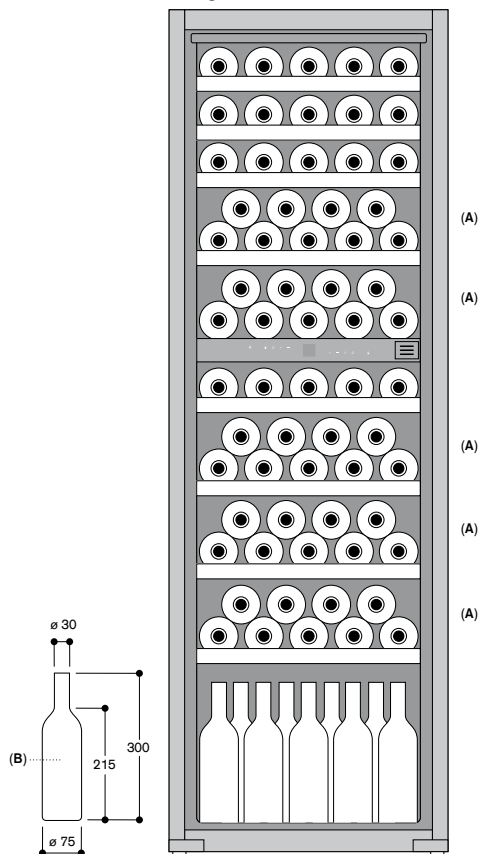
Cerniere piatte.  
 Cerniera a destra, reversibile.  
 Angolo di apertura della porta di 115°, possibilità di bloccaggio a 90° (accessorio dedicato in dotazione).  
 Peso max pannello porta 20 kg.  
 Spessore del pannello min. 16 mm/ max. 22 mm.  
 La presa elettrica deve essere prevista fuori dalla nicchia del mobile.  
 Se prevista installazione side-by-side ogni apparecchio deve essere inserito nella propria nicchia.  
 La cantina vino può essere combinata con una seconda cantina o un congelatore esclusivamente (RF 287 o RF 282).  
 Per la combinazione con altri apparecchi (RC, RT, RB) è necessario mantenere una distanza minima di 150 mm.  
 Non trasportare/operare sopra i 1.500 m rispetto al livello del mare.

#### Valori di collegamento

Assorbimento totale 0,13 kW.  
 Cavo di collegamento 2,8 m con spina Schuko.



#### Conservazione di bottiglie



**A:** Adatto al posizionamento di bottiglie magnum  
**B:** 0,75 litri

Misure in mm



RW 222 263 € 5.253,-

Completamente integrabile, con porta in vetro.

Larghezza nicchia 56 cm,  
Altezza nicchia 123 cm



#### Accessori per l'installazione

RA 221 211 € 481,-

Cornice in acciaio inox con maniglia.

Per RW 222, spessore pannello 19 mm.

RA 425 910 € 155,-

Maniglia, acciaio inox, corta.

Per RVY 497, RB 492 e RW 222

2 supporti di fissaggio, lunghezza 810 mm, altezza 49 mm, distanza tra i fori dei supporti di montaggio 787 mm.

#### Accessori speciali

RA 050 220 € 41,-

Filtro a carboni attivi di ricambio

### Cantina per vino Serie 200

#### RW 222

- 2 zone climatizzate indipendenti.
- Regolazione elettronica della temperatura da +5 °C a +20 °C,
- Regolazione dell'umidità.
- Supporti bottiglie estraibili; in legno di faggio e alluminio.
- Opzioni di illuminazione
- Vibrazioni ridotte
- Capacità n. bottiglie standard: 48.

#### Funzionamento

Controllo elettronico della temperatura con display digitale.

Comandi touch.

Luce di presentazione per ogni zona, dimmerabile.

Luce LED interna (3000 K) soffusa automatica alla chiusura e apertura.

#### Caratteristiche tecniche

Raffreddamento dinamico.

Sbrinatorio automatico.

Sistema di chiusura ammortizzato integrato nella cerniera della porta.

1 filtro aria a carboni attivi per entrambe le zone.

Protezione raggi UV.

Allarme porta aperta e in caso di anomalie.

Sicurezza bambini.

#### Caratteristiche

Capacità massima: 48 bottiglie (bottiglie standard da 0,75 l).

6 supporti per bottiglie di cui 4 estraibili.

Possibilità di conservare bottiglie

Magnum.

Illuminazione LED.

Capacità 159 litri.

#### Valori di consumo

Classe di efficienza energetica G in una scala di classi di efficienza energetica da A a G.

Consumo di energia 151 kWh/anno.

Rumorosità 32 dB (A) re 1 pW.

#### Precauzioni di montaggio

Cerniere piatte.

Cerniera a destra, reversibile.

Angolo di apertura della porta di 115°, possibilità di bloccaggio a 90° (accessorio dedicato in dotazione).

Peso max pannello porta 20 kg.

Spessore del pannello min. 16 mm/ max. 22 mm.

La presa elettrica deve essere prevista fuori dalla nicchia del mobile.

Se prevista installazione side-by-side ogni apparecchio deve essere inserito nella propria nicchia.

In caso di combinazione con un apparecchio, diverso da una seconda cantina vino è necessario mantenere una distanza minima di 150 mm tra gli apparecchi, per evitare la formazione di condensa.

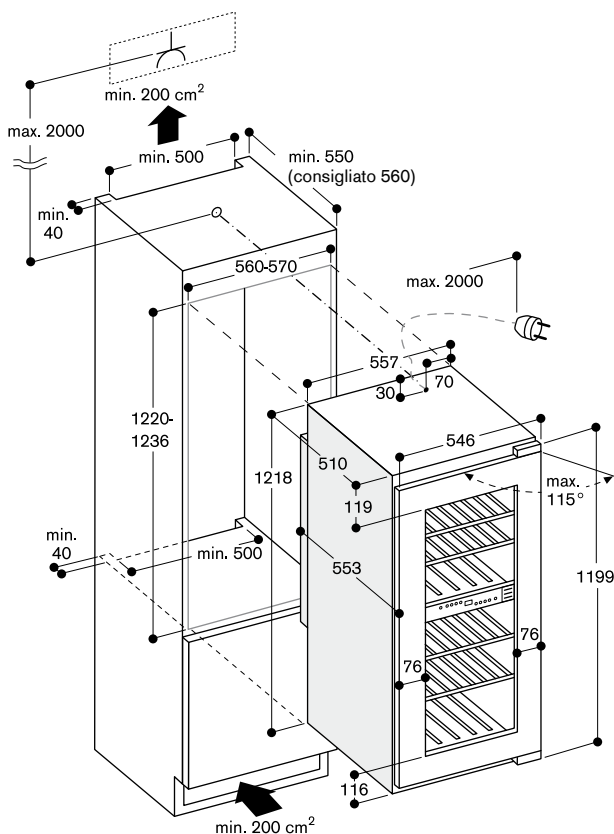
Senza elemento anticondensa una distanza minima di 150 mm deve essere mantenuta tra gli apparecchi

Non trasportare/operare sopra i 1.500 m rispetto al livello del mare.

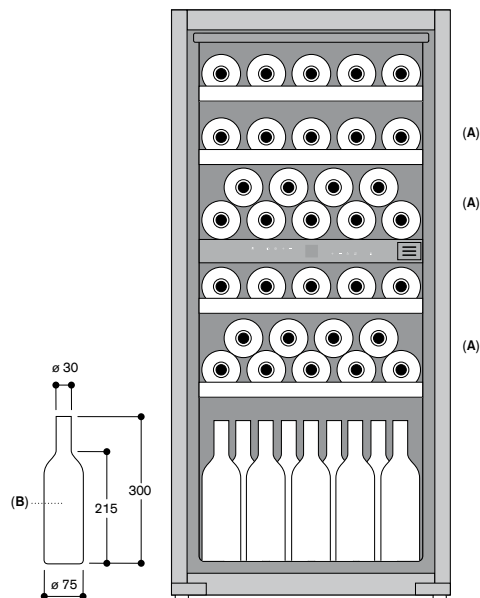
#### Valori di collegamento

Assorbimento totale 0,13 kW.

Cavo di collegamento 2,8 m con spina Schuko.



#### Conservazione di bottiglie



**A:** Adatto al posizionamento di bottiglie magnum  
**B:** 0,75 litri



RW 404 264 € 4.155,-  
 Sottotop, porta in cristallo con cornice  
 in acciaio inox.  
 Larghezza nicchia 60 cm,  
 Altezza nicchia 82 cm



Accessori speciali  
 RA 050 220 € 41,-  
 Filtro a carboni attivi di ricambio  
 RA 097 600 € 237,-  
 Accessorio per installazione Side by  
 Side di due cantine per vino sottotop

#### Cantina per vino Serie 200 RW 404

- Due zone climatizzate entrambi regolabili indipendentemente.
- Regolazione elettronica della temperatura da +5 °C a +20 °C, visualizzata sul display.
- Regolazione dell'umidità.
- Portabottiglie estraibili in faggio e alluminio.
- Illuminazione a LED.
- Chiusura porta ammortizzata grazie al nuovo sistema Soft-Closing.
- Porta con chiusura a chiave.
- Capacità n. bottiglie standard: 34.
- Installazione Side by Side possibile con accessorio speciale.

#### Funzionamento

Regolazione elettronica della temperatura, visualizzata sul display.  
 Comandi Touch.  
 Illuminazione con funzione dimmer in tutte le zone climatizzate.  
 Luce LED interna (3000 K) con funzione dimmer, attivabile anche a porta chiusa.

#### Caratteristiche tecniche

Raffreddamento dinamico.  
 Sbrinamento automatico.  
 Sistema di chiusura ammortizzato integrato nella cerniera della porta.  
 1 filtro aria a carboni attivi per entrambe le zone climatizzate.  
 Protezione raggi UV.  
 Allarme porta aperta e in caso di anomalie.  
 Filtro polvere, lavabile in lavastoviglie.

#### Caratteristiche

Capacità 34 bottiglie (0,75 l bottiglie standard).  
 5 portabottiglie di cui 3 estraibili.  
 Possibilità di conservare anche bottiglie Magnum.  
 Illuminazione LED.  
 Capacità 94 litri.

#### Valori di consumo

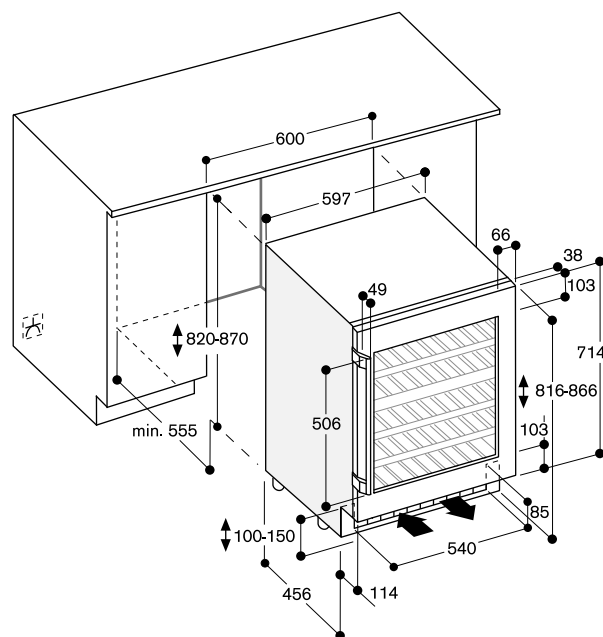
Classe di efficienza energetica G in una scala di classi di efficienza energetica da A a G.  
 Consumo di energia 138 kWh/anno.  
 Rumorosità 34 dB (A) re 1 pW.

#### Precauzioni di montaggio

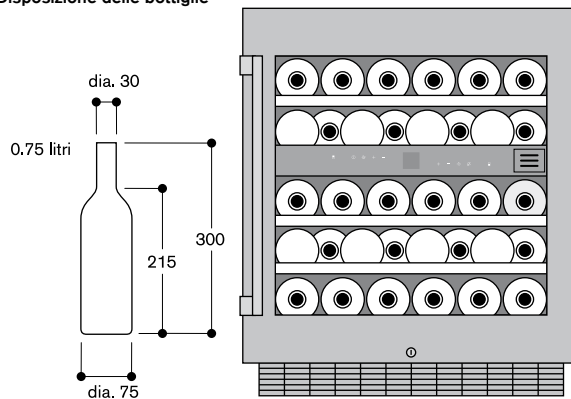
Cerniere piatte.  
 Cerniera a destra, reversibile.  
 Piedini regolabili in altezza.  
 Angolo di apertura porta di 115°, possibilità di bloccaggio a 90° (accessorio dedicato in dotazione).  
 Per installazione a fine colonna è necessario mantenere una distanza di 150 mm dal lato cerniera.  
 La presa elettrica deve essere prevista fuori dalla nicchia del mobile.  
 Non trasportare/operare sopra i 1.500 m rispetto al livello del mare.

#### Valori di collegamento

Assorbimento totale 0,13 kW.  
 Cavo di collegamento 2 m con spina Schuko.



#### Disposizione delle bottiglie





**Luogo di installazione**

Installare l'apparecchio in luogo asciutto e ventilato, lontano dalla luce solare o da fonti di calore. In caso ciò non fosse possibile, prevedere un'isolamento appropriato e rispettare le seguenti distanze dalla fonte di calore:

- 3 cm da cucine a gas / elettriche.
- 3 cm da forni elettrici / a gas.
- 30 cm da cucine / apparecchi ad olio o combustibile solido.

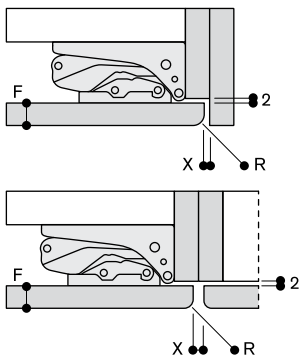
**Installazione side-by-side**

I frigoriferi delle serie Vario 200 e 200 (tranne RT 202, RC 202 e RF 202) possono essere installati Side by Side nelle seguenti combinazioni:  
 RW + RW  
 RC + RF (nessun altro apparecchio accanto al modello RC)  
 RW + RF (nessun altro apparecchio accanto al modello RW, eccetto RW)  
 Per tutte le altre combinazioni, è necessario rispettare una distanza minima di 150 mm tra gli apparecchi.

**Distanza dai mobili adiacenti in base allo spessore e al raggio del pannello del mobile**

Lo spessore del pannello delle porte customizzate dal cliente può essere compreso tra 19 mm e 22 mm.

**Dimensioni raccomandate per cerniere piatte**



F	R	X
16-19	0-3	2,5
20	0-1	3
	2-3	2,5
21	0-1	3
	2-3	2,5
22	0	4
	1	3,5
	2-3	3

F: Spessore del pannello mobile  
 R: Raggio  
 X: Dimensione della fuga

Lo spazio raccomandato nella tabella deve essere rispettato in modo tale da evitare collisioni con altri elementi quando la porta è aperta ed eventuali danni ai pannelli.

Misure in mm

**Pannelli porta**

Peso massimo consentito per i pannelli delle porte

Altezza	Numero porte	Max. consentito peso pannello
178 cm, Vario 200, Serie 200	1	22 kg
178 cm, Vario 200, Serie 200	2	19 kg cad
178 cm, Vario 200, Serie 200 + RA 260 000	1	27 kg
178 cm, Vario 200, Serie 200 + RA 260 000	2	24 kg cad
82 cm, Serie 200	1	12 kg
178 cm, 123 cm, Cantina Serie 200	1	20 kg

Se viene superato il peso massimo consentito, ciò può danneggiare o compromettere il funzionamento della cerniera.

**Base**

**Importante!**

Una scarsa ventilazione provoca danni all'apparecchio. L'apertura della presa d'aria dell'apparecchio nell'area dello zoccolo della cucina non deve mai essere coperta. È necessario prevedere un'area di almeno 200 cm<sup>2</sup> per l'apertura della presa d'aria.

**Dimensioni degli accessori speciali – Cornici per cantine vino Serie 200**

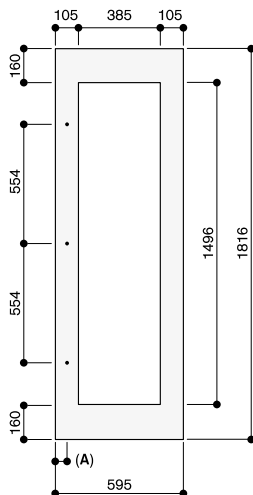
Gli schemi seguenti mostrano le dimensioni delle cornici speciali per le porte delle cantine RW 282 e RW 222.

Le dimensioni delle porte mostrate sono progettate per le seguenti specifiche di base:

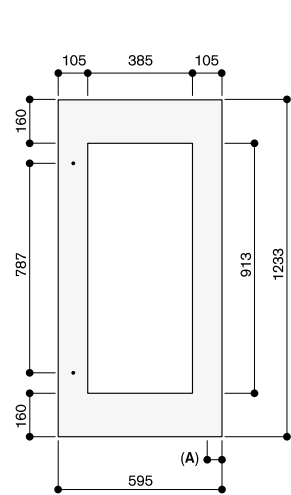
- Spessore pannello: 19 mm
- Fuga: 3 mm

**Importante!**  
 I seguenti schemi non sostituiscono i disegni dettagliati. La conformità ai requisiti specifici relativi alla progettazione della cucina è essenziale.

**Altezza apparecchio 178 cm**



**Altezza apparecchio 123 cm**

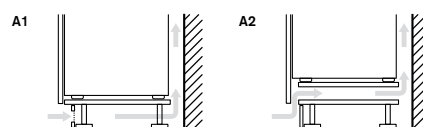
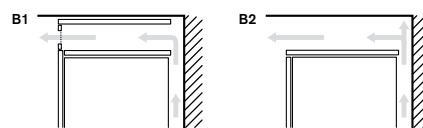
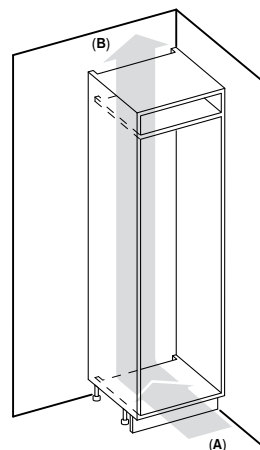


A: 52.5

Lo spessore del pannello della porta è 19 mm. Le dimensioni massime del pannello della porta considerano una fuga di 3 mm basata sulla singola dimensione.

Misure in mm

**Suggerimenti di installazione per l'aerazione dell'apparecchio**



A: Ingresso aria ≥ 200 cm<sup>2</sup>; configurazione A1 o A2

B: Uscita aria ≥ 200 cm<sup>2</sup>; configurazione B1 o B2

**RA 430 100** € 41,-  
 Contenitore antracite con coperchio trasparente



**RVA 438 040** € 125,-  
 Solido supporto per bottiglie in legno di quercia con connettore magnetico



**ACLETHST10** € 35,-  
 Assorbi etilene  
 Kit iniziale.  
 Per posizionamento nel cassetto Fresh climate.



**ACLETHRF10** € 25,-  
 Assorbi etilene  
 Kit di ricarica.  
 Per posizionamento nel cassetto Fresh climate.



**RA 450 012** € 100,-  
 Filtro ai carboni attivi per sistema di filtraggio acqua  
 Per RVY, RY, RB e RF.



**RVA 450 220** € 20,-  
 Filtro ai carboni attivi per sistema di filtraggio aria  
 2 pezzi.



**RA 421 922** € 1.975,-  
 Pannello porta in acciaio inox satinato scuro con maniglie  
 Per RVY 497  
 Spessore pannello 19 mm



**RVA 428 922** € 1.975,-  
 Pannello porta in acciaio inox satinato scuro con maniglie  
 Per RVY 497  
 Spessore pannello 19 mm



**RA 425 110** € 180,-  
 Maniglia per porta, acciaio inox, lunga  
 Con 3 supporti di fissaggio, lunghezza 1131 mm, altezza 49 mm, distanza tra i fori dei supporti di montaggio 554 mm



**RA 425 910** € 155,-  
 Maniglia per porta, acciaio inox, corta  
 Per RB/RV 492 con 2 supporti di fissaggio, lunghezza 810 mm, altezza 49 mm, distanza tra i fori dei supporti di montaggio 787 mm



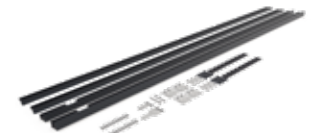
**RVA 460 000** € 34,-  
 Accessorio per installazione Side by Side



**RVA 460 020** € 245,-  
 Accessorio per installazione Side by Side.  
 Necessario per installazioni fianco a fianco di RVY 497 con RY, RB RC, RF o RW della serie Vario 400



**RVA 460 900** € 193,-  
 Accessorio per sostituzione Side by Side in una nicchia non modificata.  
 Necessario per installazioni fianco a fianco di RVY 497 (largo 89,4 cm) in una nicchia dove era precedentemente installata una combinazione inclusiva di RY 492, RB 492 o RC 492 (larghi 90,8 cm)



**RVA 460 910** € 123,-  
 Accessorio per sostituzione in una nicchia non modificata.  
 Necessario per installazioni di RVY 497 (largo 89,4 cm) in una nicchia dove era precedentemente installato un RY 492, RB 492 o RC 492 (larghi 90,8 cm)



**RA 460 030** € 124,-  
 Kit di congiunzione per pannelli (per combinazione frigorifero-freezer)



**RVA 423 141** € 34,-  
 Profili laterali, 3 mm  
 2 pezzi



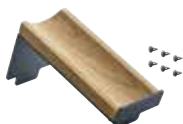
**RA 050 220** € 41,-  
 Filtro a carboni attivi di ricambio



**RA 430 100** € 41,-  
 Contenitore antracite con coperchio trasparente



**RA 493 060** € 65,-  
 Presenter in legno di quercia e alluminio antracite per bottiglia singola  
 1 pezzo



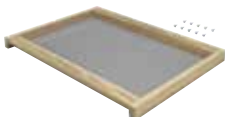
**RA 430 000** € 23,-  
 Set copertura fori viti. 8 pezzi



**RA 448 220** € 59,-  
 Contenitore ghiaccio piccolo.  
 Per installazione con angolo apertura porta di 90° il contenitore ghiaccio incluso nell'apparecchio va sostituito con questo accessorio. Eseguire tale operazione prima di fissare la porta



**RA 492 160** € 271,-  
 Ripiano removibile con cornice in legno di quercia. Per decanter e bottiglie aperte.  
 Per apparecchi larghi 45,7 cm



**RA 492 660** € 308,-  
 Ripiano removibile con cornice in legno di quercia. Per decanter e bottiglie aperte.  
 Per apparecchi larghi 61 cm



**RA 498 140** € 118,-  
 Supporto bottiglie removibile in legno di quercia per ripiano divisorio.  
 Per apparecchi larghi 45,7 cm



**RA 498 640** € 142,-  
 Supporto bottiglie removibile in legno di quercia per ripiano divisorio.  
 Per apparecchi larghi 61 cm



**RA 238 030** € 116,-  
 Solido supporto per bottiglie in legno di acero con connettore magnetico



**RA 421 110** € 638,-  
 Pannello porta acciaio inox con maniglia  
 per apparecchi larghi 45,7 cm  
 spessore pannello 19 mm



**RA 428 110** € 638,-  
 Pannello porta acciaio inox senza maniglia  
 per apparecchi larghi 45,7 cm  
 spessore pannello 19 mm



**RA 421 111** € 638,-  
 Cornice porta acciaio inox con maniglia  
 per apparecchi larghi 45,7 cm  
 cerniera sx  
 spessore pannello 19 mm



**RA 421 112** € 638,-  
 Cornice porta acciaio inox con maniglia  
 per apparecchi larghi 45,7 cm  
 cerniera dx  
 spessore pannello 19 mm



356 Accessori e accessori speciali per i centri di refrigerazione, congelamento e cantine vino  
Vario 400, Vario 200 e Serie 200

**RA 428 111** € 638,-

Cornice porta acciaio inox  
senza maniglia  
per apparecchi larghi 45,7 cm  
spessore pannello 19 mm



**RA 421 612** € 955,-

Cornice porta acciaio inox  
con maniglia  
per apparecchi larghi 61 cm  
cerniera dx  
spessore pannello 19 mm



**RA 421 610** € 955,-

Pannello porta acciaio inox  
con maniglia  
per apparecchi larghi 61 cm  
spessore pannello 19 mm



**RA 428 611** € 955,-

Cornice porta acciaio inox  
senza maniglia  
per apparecchi larghi 61 cm  
spessore pannello 19 mm



**RA 428 610** € 955,-

Pannello porta acciaio inox  
senza maniglia  
per apparecchi larghi 61 cm  
spessore pannello 19 mm



**RA 421 710** € 1.262,-

Pannello porta acciaio inox  
con maniglia  
per apparecchi larghi 76,2 cm  
spessore pannello 19 mm



**RA 421 611** € 955,-

Cornice porta acciaio inox  
con maniglia  
per apparecchi larghi 61 cm  
cerniera sx  
spessore pannello 19 mm



**RA 428 710** € 1.262,-

Pannello porta acciaio inox  
senza maniglia  
per apparecchi larghi 76,2 cm  
spessore pannello 19 mm

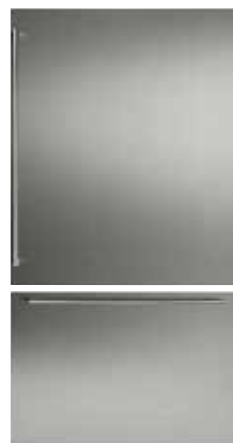


**RA 421 911** € 1.434,-

Pannello porta acciaio inox  
con maniglia  
per apparecchi larghi 91,4 cm  
spessore pannello 19 mm

**RA 421 910** € 1.593,-

Pannello porta acciaio inox  
con maniglie  
per RB 492  
spessore pannello 19 mm

**RA 428 911** € 1.434,-

Pannello porta acciaio inox  
senza maniglia  
per apparecchi larghi 91,4 cm  
spessore pannello 19 mm

**RA 428 910** € 1.593,-

Pannello porta acciaio inox  
senza maniglie  
per RB 492  
spessore pannello 19 mm

**RA 421 712** € 1.402,-

Pannello porta acciaio inox  
con maniglie  
per RB 472  
spessore pannello 19 mm

**RA 221 311** € 626,-

Cornice porta acciaio inox  
con maniglia  
per RW 282  
spessore pannello 19 mm

**RA 428 712** € 1.402,-

Pannello porta acciaio inox  
senza maniglie  
per RB 472  
spessore pannello 19 mm

**RA 221 211** € 481,-

Cornice porta acciaio inox  
con maniglia  
per RW 222  
spessore pannello 19 mm



358 Accessori e accessori speciali per i centri di refrigerazione, congelamento e cantine vino  
**Vario 400, Vario 200 e Serie 200**

**RA 425 110** € 180,-  
 Maniglia per porta, acciaio inox, lunga  
 Con 3 supporti di fissaggio, lunghezza  
 1131 mm, altezza 49 mm, distanza tra i  
 fori dei supporti di montaggio 554 mm



**RA 425 710** € 144,-  
 Maniglia per porta, acciaio inox, corta  
 Per RB 472 con 2 supporti di  
 fissaggio, lunghezza 658 mm, altezza  
 49 mm, distanza tra i fori dei supporti  
 di montaggio 637 mm



**RA 425 910** € 155,-  
 Maniglia per porta, acciaio inox, corta  
 Per RVY 497, RB 492 e RW 222, con  
 2 supporti di fissaggio, lunghezza 810  
 mm, altezza 49 mm, distanza tra i fori  
 dei supporti di montaggio 787 mm



**RA 450 012** € 100,-  
 Filtro a carboni attivi per sistema di  
 filtraggio acqua.  
 Per RVY, RY, RB e RF



**RA 460 000** € 160,-  
 Accessorio per installazione Side by Side.  
 Necessario se gli apparecchi sono  
 installati fianco a fianco.  
 Non necessario se gli apparecchi sono  
 installati a più di 160 mm l'uno dall'altro.  
 In dotazione per RF e RW



**RA 460 013** € 362,-  
 Kit anticondensa 230 V. Necessario se  
 gli apparecchi sono installati fianco a  
 fianco. Richiesto se gli apparecchi sono  
 installati fra loro ad una distanza  
 maggiore di 16 mm e minore di 160 mm  
 e in caso di installazione in ambienti  
 molto umidi. Non necessario se gli  
 apparecchi sono installati a più di  
 160 mm l'uno dall'altro



**RA 460 020** € 124,-  
 Kit di congiunzione per pannelli (per  
 frontale a filo)



**RA 460 030** € 124,-  
 Kit di congiunzione per pannelli (per  
 combinazione frigorifero-freezer)



**RA 464 111** € 203,-  
 Griglia di ventilazione acciaio inox  
 Per apparecchi larghi 45,7 cm



**RA 464 113** € 216,-  
 Griglia di ventilazione acciaio inox  
 Per apparecchi larghi 45,7 cm con  
 filtro acqua integrato



**RA 464 611** € 259,-  
 Griglia di ventilazione acciaio inox  
 Per apparecchi larghi 61 cm



**RA 464 616** € 265,-  
 Griglia di ventilazione acciaio inox  
 Per apparecchi larghi 61 cm con filtro  
 acqua integrato



**RA 464 617** € 265,-  
 Griglia di ventilazione acciaio inox  
 Per RF 463 con filtro acqua integrato,  
 cerniera dx



**RA 464 618** € 265,-  
 Griglia di ventilazione acciaio inox  
 Per RF 463 con filtro acqua integrato,  
 cerniera sx



**RA 464 711** € 289,-  
 Griglia di ventilazione acciaio inox  
 Per apparecchi larghi 76,2 cm



**RA 464 714** € 301,-  
 Griglia di ventilazione acciaio inox  
 Per apparecchi larghi 76,2 cm con  
 filtro acqua integrato



**RA 464 713** € 301,-  
 Griglia di ventilazione acciaio inox  
 Per RB 472



**RA 464 913** € 337,-  
 Griglia di ventilazione acciaio inox  
 Per RB 492



**RA 464 911** € 326,-  
 Griglia di ventilazione acciaio inox  
 Per apparecchi larghi 91.4 cm



**RA 097 600** € 237,-  
 Accessorio per installazione Side by  
 Side di 2 cantine per vino sottotop



**RA 420 010** € 181,-  
 Serratura per RW 414 e RW 466



**RA 260 000** € 53,-  
 Kit di supporto per cerniere rinforzate  
 Per modelli monoporta da 178 cm  
 RC/RF/RT  
 Peso fino a 27 kg  
 Per modelli doppia porta da 178 cm RB  
 Peso fino a 24 kg

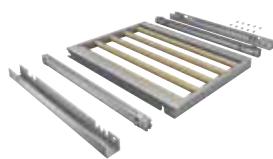


**RA 491 161** € 277,-

Ripiano bottiglie completamente estraibile in quercia e alluminio colore antracite

Guide telescopiche estraibili

Per apparecchi larghi 45,7 cm

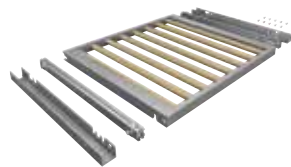


**RA 491 661** € 277,-

Ripiano bottiglie completamente estraibile in quercia e alluminio colore antracite

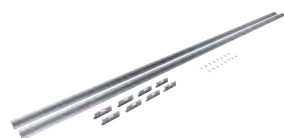
Guide telescopiche estraibili

Per apparecchi larghi 61 cm



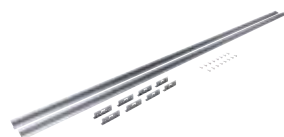
**RA 423 140** € 35,-

Profili laterali, lunghi



**RA 423 340** € 35,-

Profili laterali, 2 pezzi, per RB



360 Combinazione frigo-congelatore in acciaio inox spazzolato scuro **RVY 497**



Modello		Frigo-congelatore	
Perfettamente integrabile/integrabile		RVY 497 190	
Dimensioni			
Dimensioni apparecchio L x A x P	(cm)	89,4 x 212,3 x 60,8	
Dimensioni nicchia L x A x P	(cm)	90,0 x 213,4 x 61	
Profondità a muro	(cm)	61	
Peso netto	(kg)	217,7	
Peso per trasporto	(kg)	238	
Capacità max. di carico	(kg)	583,6	
Dimensioni prodotto imballato L x A x P	(cm)	97,6 x 227 x 76	
Tipologia e configurazione			
Frigo / freezer		•/•	
Cassetto Fresh climate / cassetto chiller		•/•	
Cerniera dx/sx/reversibile		•/•/-	
Pannello porta in acciaio inox satinato scuro		◦	
Capacità / Valori di consumo			
Capacità totale	(l)	577	
- Capacità zona frigorifero	(l)	380	
- Capacità zona congelatore	(l)	197	
Classe di efficienza energetica			
Consumo energetico giornaliero <sup>1</sup>	(kWh/24h)	0,75	
Consumo energetico annuale <sup>1</sup>	(kWh)	275	
Livello di rumorosità	(dB (A) re 1 pW)	39	
Classe di efficienza acustica		C	
Classe climatica <sup>2</sup>		SN - T	
Utilizzo			
Display TFT		•	
Apertura assistita porte e cassette freezer		•	
Intuitivo display con testi	(N. di lingue)	42	
Caratteristiche			
Cubetti ghiaccio / Dispenser acqua e ghiaccio / ghiaccio tritato / acqua		•/-/-/-	
Zona con controllo della temperatura e dell'umidità	(N.)	2	
Temperatura / Zone climatiche	(N.)	5	
Regolazione elettronica della temperatura		•	
Sistema NoFrost		•	
Sbrinamento automatico: frigorifero/zona fresco/congelatore		•/•	
Filtro aria a carboni attivi		2	
Interni in acciaio inox spazzolato scuro		•	
Funzione vacanza		•	
Allarme per malfunzionamento: ottico/acustico		•/•	
Allarme porta aperta o spia di chiusura: ottico/acustico		-/•	
Home Connect <sup>3</sup>		•	
Zona frigorifero			
Raffreddamento rapido		•	
Raffreddamento dinamico		•	
Ripiani	(N.)	3	
Contenitori/cassetti	(N.)	3	
Balconcini controporta	(N.)	6	
Portauova	(N. uova)	18	
Congelatore			
Congelamento rapido		•	
Capacità di congelamento	(kg/24h)	10	
Mantenimento temperatura in caso di anomalie	(h.)	13	
Scomparti interni	(N.)	-	
Cestelli/contenitori/cassetti interni	(N.)	3	
Balconcini controporta	(N.)	-	
Vaschette ghiaccio	(N.)	1	
Filtro a carboni attivi per sistema filtraggio acqua		◦	
Valori di collegamento			
Assorbimento totale	(kW)	0,200	
Collegamento per carico/scarico acqua		•	

• Di serie. - Non disponibile. ◦ Accessorio speciale.

<sup>1</sup> Il consumo dipende dall'uso dell'apparecchio/luogo di utilizzo.

<sup>2</sup> L'apparecchio garantisce la sua piena funzionalità se ubicato all'interno di un ambiente temperatura nei limiti delle seguenti classi climatiche: SN-ST (+10 °C to +38 °C), SN-T (+10 °C to +43 °C).

<sup>3</sup> Wireless tramite WiFi. La funzionalità Home Connect potrebbe non essere disponibile in tutte le nazioni.





## VarioCooling Serie 400



Modello		Frigo-congelatore	Frigo-congelatore	Frigorifero	Frigorifero
Perfettamente integrabile/integrabile		RB 492 305	RB 472 305	RC 492 305	RC 472 305
<b>Dimensioni</b>					
Dimensioni apparecchio L x A x P	(cm)	90,8 x 212,5 x 60,8	75,6 x 212,5 x 60,8	90,8 x 212,5 x 60,8	75,6 x 212,5 x 60,8
Dimensioni nicchia L x A x P	(cm)	91,4 x 213,4 x 61	76,2 x 213,4 x 61	91,4 x 213,4 x 61	76,2 x 213,4 x 61
Profondità a muro	(cm)	61	61	61	61
Peso netto	(kg)	226	203	205	182
Peso per trasporto	(kg)	244	219	223	198
Capacità max. di carico	(kg)	616	433	564	564
Dimensioni prodotto imballato L x A x P	(cm)	100 x 226 x 75	85 x 226 x 75	100 x 230 x 75	85 x 226 x 75
<b>Tipologia e configurazione</b>					
Frigo / freezer / vino		•/•/-	•/•/-	•/-/-	•/-/-
Zona Fresh Cooling 0°C / Zona Fresh Cooling / Zona igrometrica		-/•/•	-/•/•	•/-/•	•/-/•
Perfettamente integrabile/integrabile/sottotop/libero posizionamento		•/-/-/-	•/-/-/-	•/-/-/-	•/-/-/-
Cerniera dx/sx/reversibile		•/-/•	•/-/•	•/-/•	•/-/•
Porta in vetro		-	-	-	-
Pannellato/porta pannellabile		-/°	-/°	-/°	-/°
<b>Capacità / Valori di consumo</b>					
Capacità totale	(l)	555	452	579	467
- Capacità di tutti i compartimenti	(l)	389	316	-	-
- Capacità zona frigorifero	(l)	-	-	494	398
- Capacità zona Fresh Cooling 0°C / Fresh Cooling	(l)	-	-	85	69
- Capacità zona congelatore	(l)	166	136	-	-
N. di bottiglie di vino standard (0,75 litri)	(N.)	-	-	-	-
Classe di efficienza energetica <sup>1</sup>					
Consumo energetico giornaliero <sup>2</sup>	(kWh/24h)	0,893	0,809	0,498	0,454
Consumo energetico annuale <sup>2</sup>	(kWh)	326	295	182	166
Livello di rumorosità	(dB (A) re 1 pW)	42	42	40	40
Classe di efficienza acustica		D	D	C	C
Classe climatica <sup>3</sup>		SN - T	SN - T	SN - T	SN - T
<b>Utilizzo</b>					
Display TFT		•	•	•	•
Apertura assistita porte e cassetti freezer		•	•	•	•
Intuitivo display con testi	(N. di lingue)	52	52	52	52
<b>Caratteristiche</b>					
Cubetti ghiaccio / Dispenser acqua e ghiaccio / ghiaccio tritato / acqua		•/-/-/-	•/-/-/-	-/-/-/-	-/-/-/-
Zona con controllo della temperatura	(N.)	•	•	•	•
Zona con regolazione umidità	(N.)	•	•	•	•
Temperatura / Zone climatiche	(N.)	4	4	3	3
Indicatore temperatura interna/esterna		•/-	•/-	•/-	•/-
Regolazione elettronica della temperatura		•	•	•	•
Sistema NoFrost		•	•	•	•
Sbrinamento automatico: frigorifero/zona fresco/congelatore		•/•/•	•/•/•	•/•/-	•/•/-
Luce di presentazione	(N.)	-	-	-	-
Serratura		-	-	-	-
Controllo umidità		-	-	-	-
Filtro aria a carboni attivi		•	•	•	•
Vibrazioni ridotte		-	-	-	-
Protezione raggi UV		-	-	-	-
Interni in acciaio inox		•	•	•	•
Funzione vacanza		•	•	-	-
Allarme per malfunzionamento: ottico/acustico		•/•	•/•	•/•	•/•
Allarme porta aperta o spia di chiusura: ottico/acustico		-/•	-/•	-/•	-/•
Home Connect <sup>4</sup>		•	•	•	•
<b>Zona frigorifero / Zona igrometrica</b>					
Raffreddamento rapido		•	•	•	•
Raffreddamento dinamico		•	•	•	•
Ripiani	(N.)	3	3	4	4
Contenitori/cassetti	(N.)	2	2	3	3
Balconcini controporta	(N.)	3	3	3	4
Portauova	(N. uova)	18	18	18	18
<b>Cantina per vino</b>					
Ripiani		-	-	-	-
Ripiani portabottiglie totalmente estraibili/estraibili		-	-	-	-
Ripiani totalmente estraibili/estraibili/removibili		-	-	-	-
Capacità max. di bottiglie Magnum		-	-	-	-
Adatta per decanter, bottiglie aperte e umidificatore		-	-	-	-
<b>Congelatore</b>					
Congelamento rapido		•	•	-	-
Capacità di congelamento	(kg/24h)	14	14	-	-
Mantenimento temperatura in caso di anomalie	(h.)	13	13	-	-
Scomparti interni	(N.)	-	-	-	-
Cestelli/contenitori/cassetti interni	(N.)	2	2	-	-
Balconcini controporta	(N.)	-	-	-	-
Vaschette ghiaccio	(N.)	1	1	-	-
Filtro a carboni attivi per sistema filtraggio acqua		°	°	-	-
<b>Valori di collegamento</b>					
Assorbimento totale	(kW)	0,300	0,300	0,300	0,300
Collegamento per carico/scarico acqua		•	•	-	-

• Di serie. - Non disponibile. ° Accessorio speciale.

<sup>1</sup> In una scala di classi di efficienza energetica da A a G. Valori secondo normativa EU 2019/2016. <sup>2</sup> Il consumo dipende dall'uso dell'apparecchio/luogo di utilizzo.

<sup>3</sup> L'apparecchio garantisce la sua piena funzionalità se ubicato all'interno di un ambiente temperatura nei limiti delle seguenti classi climatiche: SN-ST (+10 °C to +38 °C), SN-T (+10 °C to +43 °C).

<sup>4</sup> Wireless tramite WiFi. La funzionalità Home Connect potrebbe non essere disponibile in tutte le nazioni.



Frigorifero	Congelatore	Congelatore	Congelatore	Congelatore	Cantina per vino climatizzata	Cantina per vino climatizzata	Cantina per vino climatizzata	Cantina per vino climatizzata
RC 462 305	RF 471 306	RF 461 306	RF 411 306	RF 410 304	RW 466 365	RW 414 365	RW 466 305	RW 414 305
60,3 x 212,5 x 60,8	75,6 x 212,5 x 60,8	60,3 x 212,5 x 60,8	45,1 x 212,5 x 60,8	45,1 x 212,5 x 60,8	60,3 x 212,5 x 60,8	45,1 x 212,5 x 60,8	60,3 x 212,5 x 60,8	45,1 x 212,5 x 60,8
61 x 213,4 x 61	76,2 x 213,4 x 61	61 x 213,4 x 61	45,7 x 213,4 x 61	45,7 x 213,4 x 61	61 x 213,4 x 61	45,7 x 213,4 x 61	61 x 213,4 x 61	45,7 x 213,4 x 61
61	61	61	61	61	61	61	61	61
163	182	158	130	135	165	140	159	139
178	199	173	143	148	179	152	173	152
555	483	401	300	300	571	377	571	377
70 x 226 x 74	85 x 226 x 75	70 x 226 x 75	55 x 226 x 75	55 x 226 x 75	70 x 226 x 75	55 x 226 x 75	70 x 226 x 75	55 x 226 x 75
•/•/•	-/•/-	-/•/-	-/•/-	-/•/-	-/•/•	-/•/•	-/•/•	-/•/•
•/•/•	-/•/-	-/•/-	-/•/-	-/•/-	-/•/•	-/•/•	-/•/•	-/•/•
•/•/•/•	•/•/•/•	•/•/•/•	•/•/•/•	•/•/•/•	•/•/•/•	•/•/•/•	•/•/•/•	•/•/•/•
•/•/•	-/•/•	-/•/•	-/•/•	-/•/•	•/•/•	•/•/•	•/•/•	•/•/•
-	-	-	-	-	•	•	•	•
-/°	-/°	-/°	-/°	-/°	-/°	-/°	-/°	-/°
357	445	344	240	240	370	272	370	272
-	-	-	-	-	-	-	-	-
305	-	-	-	-	-	-	-	-
52	-	-	-	-	-	-	-	-
-	445	344	240	240	-	-	-	-
-	-	-	-	-	99	70	99	70
0,410	0,791	0,700	0,607	0,607	0,425	0,396	0,354	0,330
150	321	284	246	246	155	145	129	120
40	42	42	42	42	42	42	42	42
C	D	D	D	D	D	D	D	D
SN - T	SN - T	SN - T	SN - T	SN - T	SN - T	SN - T	SN - T	SN - T
•	•	•	•	•	•	•	•	•
•	•	•	•	•	•	•	•	•
52	52	52	52	52	52	52	52	52
-/•/•/•	•/•/•/•	•/•/•/•	•/•/•/•	-/•/•/•	-/•/•/•	-/•/•/•	-/•/•/•	-/•/•/•
•	-	-	-	-	-	-	-	-
•	-	-	-	-	-	-	-	-
3	1	1	1	1	3	2	3	2
•/•	•/•	•/•	•/•	•/•	•/•	•/•	•/•	•/•
•	•	•	•	•	•	•	•	•
•	•	•	•	•	•	•	•	•
•/•/•	-/•/•	-/•/•	-/•/•	-/•/•	•/•/•	•/•/•	•/•/•	•/•/•
-	-	-	-	-	5	5	5	5
-	-	-	-	-	°	°	°	°
•	-	-	-	-	•	•	•	•
•	-	-	-	-	•	•	•	•
•	-	-	-	-	•	•	•	•
•	-	-	-	-	•	•	•	•
•	-	-	-	-	•	•	•	•
•	-	-	-	-	•	•	•	•
•	-	-	-	-	•	•	•	•
•/•	•/•	•/•	•/•	•/•	•/•	•/•	•/•	•/•
-/•	-/•	-/•	-/•	-/•	-/•	-/•	-/•	-/•
•	•	•	•	•	•	•	•	•
•	-	-	-	-	-	-	-	-
•	-	-	-	-	-	-	-	-
4	-	-	-	-	-	-	-	-
3	-	-	-	-	-	-	-	-
4	-	-	-	-	-	-	-	-
18	-	-	-	-	-	-	-	-
-	-	-	-	-	12	13	12	13
-	-	-	-	-	•	•	•	•
-	-	-	-	-	°	°	°	°
-	-	-	-	-	•	•	•	•
-	-	-	-	-	°	°	°	°
-	•	•	•	•	-	-	-	-
-	23	19	16	16	-	-	-	-
-	10	7	6	6	-	-	-	-
-	5	5	5	5	-	-	-	-
-	2	2	2	2	-	-	-	-
-	4	4	4	4	-	-	-	-
-	1	1	1	-	-	-	-	-
-	°	°	°	-	-	-	-	-
0,300	0,300	0,300	0,300	0,300	0,300	0,300	0,300	0,300
-	•	•	•	-	-	-	-	-



Modello		Frigo-congelatore	Frigo-congelatore	Frigorifero
Perfettamente integrabile / integrabile		RB 289 300	RT 289 370	RC 289 370
<b>Dimensioni</b>				
Dimensioni apparecchio L x A x P	(cm)	55,8 x 177,2 x 54,5	55,8 x 177,2 x 54,5	55,8 x 177,2 x 54,5
Dimensioni nicchia L x A x P	(cm)	56 x 177,5 x 55	56 x 177,5 x 55	56 x 177,5 x 55
Profondità a muro	(cm)	55	55	55
Peso netto	(kg)	76	71	72
Peso per trasporto	(kg)	81	76	77
Dimensioni prodotto imballato L x A x P	(cm)	62 x 184 x 64	62 x 184 x 64	62 x 184 x 64
<b>Tipologia e configurazione</b>				
Frigo / freezer / vino		•/•/-	•/•/-	•/-/-
Zona Fresh Cooling 0 °C / Fresh Cooling / Zona igrometrica		-/•/-	-/•/-	-/•/-
Perfettamente integrabile/integrabile/sottotop/ libero posizionamento		•/-/-/-	•/-/-/-	•/-/-/-
Cerniera dx/sx/reversibile		•/-/•	•/-/•	•/-/•
Pannellato/porta pannellabile		-/-	-/-	-/-
<b>Volume / Dati di consumo</b>				
Capacità totale	(l)	223	269	289
- Capacità zona frigorifero	(l)	101	171	206
- Capacità Zona Fresh Cooling 0 °C / Fresh Cooling	(l)	55	83	83
- Capacità zona congelatore	(l)	67	15	-
Classe di efficienza energetica <sup>1</sup>				
Consumo energetico giornaliero <sup>2</sup>	(kWh/24h)	0,550	0,504	0,328
Consumo energetico annuale <sup>2</sup>	(kWh)	201	184	120
Livello di rumorosità	(dB (A) re 1 pW)	37	36	36
Classe di efficienza acustica		C	C	C
Classe climatica <sup>3</sup>		SN - T	SN - T	SN - T
<b>Caratteristiche</b>				
Dispenser acqua e ghiaccio con cubetti ghiaccio/ ghiaccio tritato/acqua		-/-/-	-/-/-	-/-/-
Zona con regolazione umidità	(N.)	•	•	•
Temperatura / Zone climatiche	(N.)	4	4	3
Indicatore temperatura interna/esterna		•/-	•/-	•/-
Regolazione elettronica della temperatura		•	•	•
Sistema NoFrost		•	-	-
Sbrinamento automatico: frigorifero/zona igrometrica/ congelatore		•/•/•	•/•/-	•/•/-
Filtro aria a carboni attivi		-	-	-
Funzione vacanza		•	-	-
Allarme per malfunzionamento: ottico/acustico		•/•	•/•	•/•
Allarme porta aperta o spia di chiusura: ottico/acustico		•/•	•/•	•/•
Home Connect <sup>4</sup>		•	•	•
<b>Zona frigorifero / Zona igrometrica</b>				
Raffreddamento rapido		•	•	•
Raffreddamento dinamico		-	-	-
Ripiani	(N.)	3	6	7
Contenitori/cassetti	(N.)	2	3	3
Balconcini controporta	(N.)	2	4	4
Supporti per bottiglie in legno di acero		2	2	2
Portauova	(N. uova)	12	12	12
<b>Congelatore</b>				
Congelamento rapido		•	-	-
Capacità di congelamento	(kg/24h)	7	2,8	-
Mantenimento temperatura in caso di anomalie	(h.)	8	9,5	-
Scomparti interni	(N.)	-	-	-
Cestelli/contenitori/cassetti interni	(N.)	3	-	-
Balconcini controporta	(N.)	-	-	-
Vaschette ghiaccio	(N.)	1	1	-
Accumulatori ghiaccio	(N.)	2	-	-
<b>Valori di collegamento</b>				
Assorbimento totale	(kW)	0,09	0,09	0,09
Collegamento per carico/scarico acqua		-	-	-

• Di serie. - Non disponibile. ◦ Accessorio speciale.

<sup>1</sup> In una scala di classi di efficienza energetica da A a G. Valori secondo normativa EU 2019/2016. <sup>2</sup> Il consumo dipende dall'uso dell'apparecchio/luogo di utilizzo.

<sup>3</sup> L'apparecchio garantisce la sua piena funzionalità se ubicato all'interno di un ambiente temperatura nei limiti delle seguenti classi climatiche: SN-ST (+10 °C to +38 °C), SN-T (+10 °C to +43 °C).

<sup>4</sup> Wireless tramite WiFi. La funzionalità Home Connect potrebbe non essere disponibile in tutte le nazioni.



Congelatore

RF 287 370

55,8 x 177,2 x 54,5

56 x 177,5 x 55

55

64

70

62 x 184 x 64

-/•/-

-/-/-

•/-/-/-

-/•/•

-/-

212

-

-

212



0,580

235

35

B

SN - T

-/-/-

-

1

•/-

•

•

-/-/•

-

-

•/•

•/•

•

-

-

-

-

-

-

-

•

14

9

4

3

-

1

-

0,12

-



Modello		Frigo-congelatore	Frigo-congelatore	Frigo-congelatore
Perfettamente integrabile/integrabile			RB 282 306	RT 282 306
Libera installazione		RY 295 350		
<b>Dimensioni</b>				
Dimensioni apparecchio L x A x P	(cm)	90,5 x 183 x 70,6	55,8 x 177,2 x 54,5	55,8 x 177,2 x 54,5
Dimensioni nicchia L x A x P	(cm)	–	56 x 177,5 x 55	56 x 177,5 x 55
Profondità a muro	(cm)	73,1	55	55
Peso netto	(kg)	159	75	68
Peso per trasporto	(kg)	167	80	73
Dimensioni prodotto imballato L x A x P	(cm)	99,8 x 197,5 x 80,4	62 x 184 x 64	62 x 184 x 64
<b>Tipologia e configurazione</b>				
Frigo / freezer / vino		•/•/–	•/•/–	•/•/–
Zona Fresh Cooling 0°C / Zona Fresh Cooling / Zona igrometrica		•/–/–	–/•/–	–/•/–
Perfettamente integrabile/integrabile/sottotop/libero posizionamento		–/–/–/•	•/–/–/–	•/–/–/–
Cerniera dx/sx/reversibile		•/•/–	•/–/•	•/–/•
Pannellato/porta pannellabile		•/–	–/–	–/–
<b>Capacità / Valori di consumo</b>				
Capacità totale	(l)	573	223	269
– Capacità di tutti i comparti	(l)	–	–	–
– Capacità zona frigorifero	(l)	335	101	171
– Capacità zona Fresh Cooling 0°C/ Fresh Cooling	(l)	67	55	83
– Capacità zona congelatore	(l)	171	67	15
Classe di efficienza energetica <sup>1</sup>				
Consumo energetico giornaliero <sup>2</sup>	(kWh/24h)	0,760	0,550	0,504
Consumo energetico annuale <sup>2</sup>	(kWh)	333	201	184
Livello di rumorosità	(dB (A) re 1 pW)	39	37	36
Classe di efficienza acustica		C	C	C
Classe climatica <sup>3</sup>		SN – T	SN – T	SN – ST
<b>Caratteristiche</b>				
Dispenser acqua e ghiaccio con cubetti ghiaccio/ghiaccio tritato/acqua		•/•	–/–/–	–/–/–
Zona con regolazione temperatura		•	•	•
Zona con regolazione umidità		•	•	•
Temperature / Zone climatiche	(N.)	3	4	4
Indicatore temperatura interna/esterna		•/–	•/–	•/–
Regolazione elettronica della temperatura		•	•	•
Sistema NoFrost		•	•	–
Sbrinamento automatico: frigorifero/zona igrometrica/congelatore		•/•/–	•/•/•	•/•/–
Impostazioni di illuminazione	(N.)	5	–	–
Sbrinamento facilitato freezer		•	•	–
Filtro aria a carboni attivi		•	–	–
Funzione vacanza		•	•	–
Allarme per malfunzionamento: ottico/acustico		•/•	•/•	•/•
Allarme porta aperta o spia di chiusura: ottico/acustico		•/•	•/•	•/•
Home Connect <sup>4</sup>		•	•	•
<b>Zona frigorifero / Zona igrometrica</b>				
Raffreddamento rapido		•	•	•
Raffreddamento dinamico		•	–	–
Ripiani	(N.)	7	3	6
Contenitori/cassetti	(N.)	3	2	3
Balconcini controporta	(N.)	6	2	5
Supporti per bottiglie in legno di acero		–	•	•
Portauova	(N. uova)	–	12	12
<b>Congelatore</b>				
Congelamento rapido		•	•	–
Capacità di congelamento	(kg/24h)	15	7	2,8
Mantenimento temperatura in caso di anomalie	(h.)	18,5	8	9,5
Scomparti interni	(N.)	–	3	2
Cestelli/contenitori/cassetti interni	(N.)	3	3	–
Balconcini controporta	(N.)	–	–	–
Vaschette ghiaccio	(N.)	–	1	1
Accumulatori ghiaccio	(N.)	–	2	–
<b>Valori di collegamento</b>				
Assorbimento totale	(kW)	0,18	0,09	0,09
Collegamento per carico/scarico acqua		•	–	–

• Di serie. – Non disponibile. ° Accessorio speciale.

<sup>1</sup> In una scala di classi di efficienza energetica da A a G. Valori secondo normativa EU 2019/2016. <sup>2</sup> Il consumo dipende dall'uso dell'apparecchio/luogo di utilizzo.

<sup>3</sup> L'apparecchio garantisce la sua piena funzionalità se ubicato all'interno di un ambiente temperatura nei limiti delle seguenti classi climatiche: SN-ST (+10 °C to +38 °C), SN-T (+10 °C to +43 °C).

<sup>4</sup> Wireless tramite WiFi. La funzionalità Home Connect potrebbe non essere disponibile in tutte le nazioni.



Frigorifero	Congelatore	Frigo-congelatore	Frigorifero	Congelatore
RC 282 306	RF 282 306	RT 202 180	RC 202 180	RF 202 180
55,8 x 177,2 x 54,5	55,8 x 177,2 x 54,5	59,8 x 82 x 54,8	59,8 x 82 x 54,8	59,8 x 82 x 54,8
56 x 177,5 x 55	56 x 177,5 x 55	60 x 82,2 x 55	60 x 82,2 x 55	60 x 82,2 x 55
55	55	55	55	55
68	66	32	32	32
74	70	35	35	35
62 x 184 x 64	62 x 184 x 64	67 x 89 x 62	67 x 89 x 62	67 x 89 x 62
•/-/-	-/•/-	•/•/-	•/-/-	-/•/-
-/•/-	-/-/-	-/-/-	-/-/-	-/-/-
•/-/-/-	•/-/-/-	-/-/•/-	-/-/•/-	-/-/•/-
•/-/•	-/•/•	•/-/•	•/-/•	•/-/•
-/-	-/-	-/-	-/-	-/-
289	212	110	134	85
-	-	-	-	-
206	-	93	134	-
83	-	-	-	-
-	212	17	-	85
0,328	0,580	0,326	0,254	0,467
120	235	119	93	189
36	35	35	35	35
C	B	B	B	B
SN - T	SN - T	SN - T	SN - T	SN - T
-/-/-	-/-/-	-/-/-	-/-/-	-/-/-
-	-	-	-	-
-	-	-	-	-
1	1	2	1	1
•/-	•/-	•/-	•/-	•/-
•	•	-	-	-
•	•	-	-	•
-/-/•	-/-/•	-/-/-	-/-/-	-/-/•
-	-	-	-	-
-	-	-	-	-
-	-	•	•	•
•/•	•/•	-/-	-/-	•/-
-/•	-/•	•/•	•/•	•/•
•	•	•	•	•
•	-	•	•	-
-	-	-	-	-
7	-	2	3	-
3	-	1	1	-
5	-	3	3	-
•	-	-	-	-
12	-	6	6	-
-	•	-	-	•
-	13,8	3	-	8
-	8	9	-	9
-	7	1	-	-
-	5	-	-	3
-	-	-	-	-
-	1	1	-	1
-	-	-	-	-
0,09	0,12	0,09	0,09	0,09
-	-	-	-	-



Modello		Cantina per vino climatizzata	Cantina per vino climatizzata
Perfettamente integrabile/integrabile		RW 282 263	RW 222 263
Acciaio inox con porta in vetro			
<b>Dimensioni</b>			
Dimensioni apparecchio L x A x P	(cm)	55,7 x 177 x 55,3	55,7 x 121,8 x 55,3
Dimensioni nicchia L x A x P	(cm)	56 x 177,2 x 55	56 x 122 x 55
Profondità, inclusa distanza muro	(cm)	55	55
Peso netto	(kg)	89	64
Peso per trasporto	(kg)	101	74
Dimensioni prodotto imballato L x A x P	(cm)	64 x 190 x 64	64 x 139 x 64
<b>Tipologia e configurazione</b>			
Frigorifero / congelatore / vino		-/-•	-/-•
Zona Fresh Cooling 0°C / Zona Fresh Cooling / Zona igrometrica		-/-/-	-/-/-
Perfettamente integrabile/integrabile/sottotop/libero posizionamento		•/-/-/-	•/-/-/-
Cerniera dx/sx/reversibile		•/-/•	•/-/•
Pannellato/porta pannellabile		-/-	-/-
<b>Volumi/Efficienza energetica</b>			
Capacità totale	(l)	254	159
N. di bottiglie di vino standard (0,75 litri)	(N.)	80	48
Classe di efficienza energetica <sup>1</sup>			
Consumo energetico giornaliero <sup>2</sup>	(kWh/24h)	0,444	0,414
Consumo energetico annuale <sup>2</sup>	(kWh)	162	151
Livello di rumorosità	(dB (A) re 1 pW)	32	32
Classe di efficienza acustica		B	B
Classe climatica <sup>3</sup>		SN-ST	SN-ST
<b>Caratteristiche</b>			
Zone climatiche	(N.)	2	2
Indicatore temperatura interna/esterna		•/-	•/-
Regolazione elettronica della temperatura		•	•
Sbrinamento automatico: raffreddamento/Zona igrometrica/congelatore		•/-/-	•/-/-
Luce presentazione		•	•
Serratura		-	-
Controllo umidità		•	•
Filtro aria a carboni attivi		•	•
Vibrazioni ridotte		•	•
Protezione raggi UV		•	•
Allarme per malfunzionamento: ottico/acustico		•/-	•/-
Allarme porta aperta o spia di chiusura: ottico/acustico		•/•	•/•
Home Connect <sup>4</sup>		-	-
<b>Raffreddamento</b>			
Distribuzione dinamica dell'aria		•	•
<b>Cantina per vino</b>			
Ripiani		10	6
Ripiani portabottiglie totalmente estraibili / estraibili		-/•	-/•
Ripiani totalmente estraibili / estraibili		-/-	-/-
Storage di bottiglie Magnum		•	•
Adatta per decanter, bottiglie aperte e umidificatore		-	-
<b>Valori di collegamento</b>			
Assorbimento totale	(kW)	0,13	0,13
Collegamento per carico acqua		-	-

• Di serie. - Non disponibile. ° Accessorio speciale.

<sup>1</sup> In una scala di classi di efficienza energetica da A a G. Valori secondo normativa EU 2019/2016. <sup>2</sup> Il consumo dipende dall'uso dell'apparecchio/luogo di utilizzo.

<sup>3</sup> L'apparecchio garantisce la sua piena funzionalità se ubicato all'interno di un ambiente temperatura nei limiti delle seguenti classi climatiche: SN-ST (+10 °C to +38 °C), SN-T (+10 °C to +43 °C).

<sup>4</sup> Wireless tramite WiFi. La funzionalità Home Connect potrebbe non essere disponibile in tutte le nazioni.





Cantina per vino climatizzata

RW 404 264

59,7 x 82-87 x 57

60 x 82-87 x 58

58

52

56

66 x 87 x 69

-/-/•

-/-/-

-/-/•/-

•/-/•

-/-

94

34



0,378

138

34

B

SN - ST

2

•/-

•

•/-/-

•

•

•

•

•

•

•/-

•/•

-

•

5

-/•

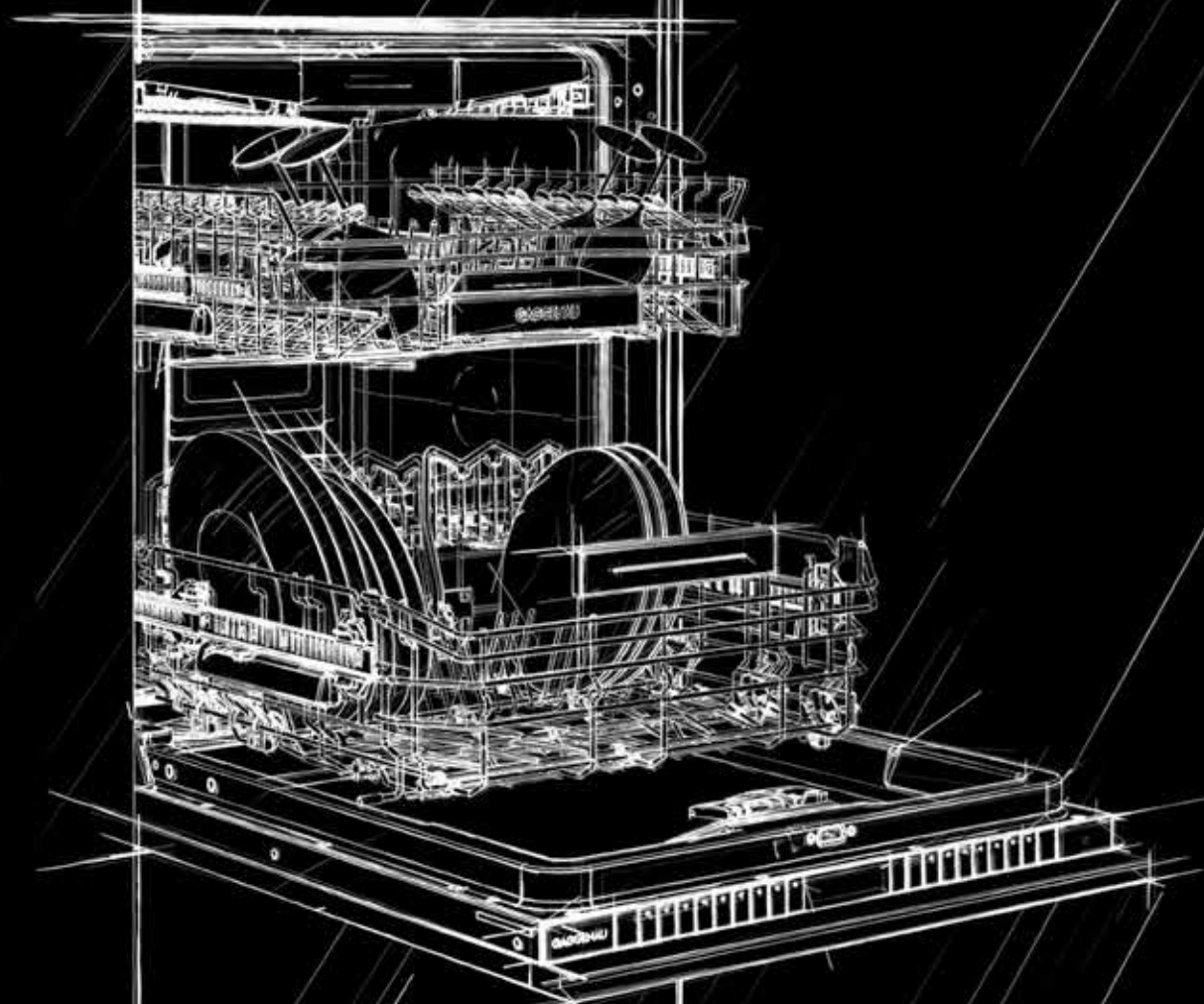
-/-

•

-

0,13

-



## Lavastoviglie | Lavatrici | Asciugatrici

Lavastoviglie Serie 400	372
Lavastoviglie Serie 200	376
Note aggiuntive di progettazione	386
Accessori   Accessori speciali per lavastoviglie	394
Tabelle tecniche	396
Lavatrici	398
Asciugatrici	399
Tabelle tecniche	400



DF 481 101 € 3.162,-

A scomparsa totale  
Altezza 86,5 cm

DF 480 101 € 3.000,-

A scomparsa totale  
Altezza 81,5 cm



#### In dotazione

- 1 irrigatore per lavaggio teglie forno
- 2 inserti per leccarde Gastronorm
- 1 supporto per calici a stelo lungo
- 1 kit profili acciaio inox

#### Accessori per l'installazione

DA 021 000 € 181,-

Cerniera per tutte le lavastoviglie a scomparsa totale

GZ 010 011 € 52,-

Prolunga per carico/scarico acqua (2 m)

#### Accessori speciali

DA 041 160 € 177,-

Terzo cestello con guide telescopiche a scorrimento dolce

Ulteriore livello sopra il cestello superiore.

Per grandi utensili, coltelleria e tazzine. Per raggiungere 13 coperti totali.

DA 042 030 € 43,-

Contenitore per posate in argento

DA 043 000 € 23,-

Supporto per calici a stelo lungo

Per un posizionamento sicuro durante il lavaggio fino a 4 bicchieri.

Da posizionare nel cestello inferiore.

DA 045 061 € 172,-

Terzo cestello in metallo con guide telescopiche a scorrimento dolce

Per lavastoviglie con altezza 86,5 cm.

Ulteriore livello sopra il cestello superiore.

Per grandi utensili e coltelleria, ampie ciotole e tazze basse.

Ripiano per coltelli regolabile.

#### Lavastoviglie Serie 400

DF 481/DF 480

- Protezione ottimale di cristalleria e accessori delicati in vetro grazie all'asciugatura a bassa temperatura con zeolite, al design elaborato del cestello e all'addolcimento intelligente dell'acqua.
- 8 programmi con AquaSensor e 4 opzioni, come Power per la pulizia e l'asciugatura delle stoviglie in 57 minuti e Intensivo Plus per una pulizia accurata nel cestello inferiore.
- Sistema di cestelli flessibili con guide telescopiche a chiusura ammortizzata (cestello superiore e inferiore).
- Interni perfettamente illuminati.
- Funzione apertura push-to-open: porta senza maniglia per una perfetta integrazione nei mobili della cucina.
- Time projection: proiezione a terra del tempo rimanente a fine lavaggio.
- Silenziosa: 43 dB.

#### Funzionamento

Display TFT con indicazione del tempo rimanente/di fine lavaggio, mancanza sale/brillantante, ingresso dell'acqua.

Tasti Touch Control.

Tasto informazioni.

Riduzione flessibile del tempo di ciclo, anche durante un ciclo attivo.

Funzione personalizzazione per memorizzare combinazioni individuali di programmi.

Partenza ritardata fino a 24 ore.

Segnale visivo e acustico di fine programma.

Time projection: proiezione a terra del tempo rimanente a fine lavaggio.

#### Caratteristiche tecniche

Interni perfettamente illuminati grazie alla retroilluminazione sull'intera parete posteriore.

Sistema automatico di protezione cristalli e massime prestazioni di asciugatura grazie alla tecnologia Zeolite.

AquaSensor.

Sensore di carico.

Sistema Auto 3in1: riconoscimento utilizzo detersivi combinati.

Rigenerazione elettronica delle resine.

Scambiatore di calore.

Controllo elettronico della temperatura.

Sistema a tre filtri, autopulenti.

Soft lock.

**AquaStop: il sistema di protezione anti-allagamento con garanzia a vita fornita da Gaggenau in caso di danni provocati dall'acqua. Il sistema di sicurezza AquaStop impedisce ogni tipo di danno provocato dall'acqua, nel tubo di carico o per una perdita nell'apparecchio stesso.**

#### Servizi digitali selezionati (Home Connect)

Programma Intelligent per adattare un ciclo in base al feedback dell'utente.

Assistente per la scelta del programma.

Assistente per l'asciugatura per l'apertura opzionale della porta al termine del programma.

Riduzione temporanea del rumore.

Programmi scaricabili.

#### Programmi

8 programmi:

Auto 35 °C - 45 °C.

Auto 45 °C - 65 °C.

Auto 65 °C - 75 °C.

Intensivo 70 °C.

Eco 50 °C.

Programma Notte.

Lavaggio rapido 45 °C (35 min.).

Funzione personalizzazione

(impostazione di default: Prelavaggio).

4 opzioni:

**Intensivo Plus.**

**Power.**

Mezzo carico.

Igiene.

Cura della lavastoviglie.

#### Caratteristiche

Sistema di cestelli flessibili con guide telescopiche a scorrimento dolce e chiusura ammortizzata (cestello superiore ed inferiore).

Cestello superiore:

Estrazione completa.

**ExtraCleaning area GlassCare: attivazione manuale di speciali ugelli posizionati nell'irrigatore dedicato che garantiscono un ulteriore getto di acqua per un lavaggio ancora più efficace dell'interno dei bicchieri.**

Rackmatic a 3 livelli, regolabile in altezza fino a 5 cm.

6 inserti abbattibili.

4 supporti abbattibili per la protezione ottimale di bicchieri.

Cestello inferiore:

**Irrigatore motorizzato.**

8 inserti abbattibili.

2 supporti abbattibili per la protezione ottimale di bicchieri.

Supporto divisibile per bicchieri.

Cestello posate.

Dimensioni massime piatti (cestello superiore/inferiore) per lavastoviglie alta 86,5 cm: 29/28, 26,5/30,5 o 24/34 cm rispettivamente.

Dimensioni massime piatti (cestello superiore/inferiore) per lavastoviglie alta 81,5 cm: 27/25, 24,5/27,5 o 22/31 cm rispettivamente.

12 coperti.

Massima capacità di carico 23 calici.

#### Valori di consumo

Classe di efficienza energetica B in una scala di classi di efficienza energetica da A a G.

Da 9,5 l di acqua.

Da 0,626 kWh di energia.

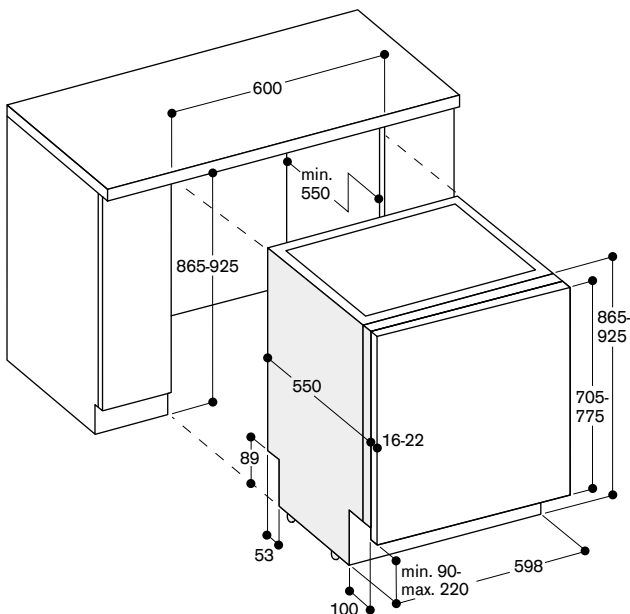
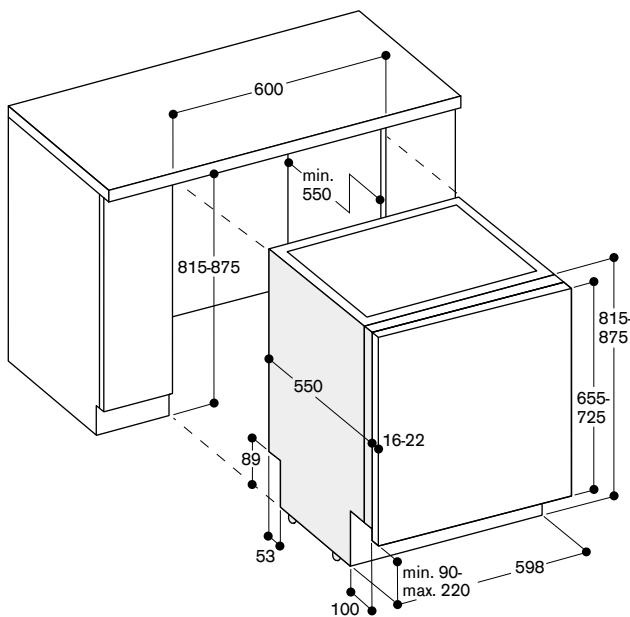
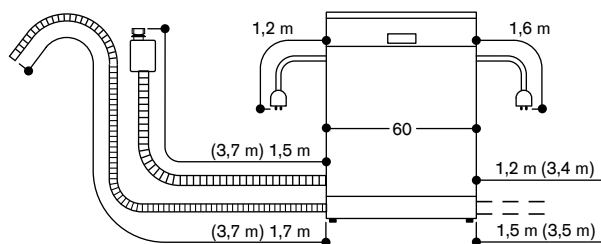
Potenza sonora 43 dB (re 1 pW).

**Precauzioni di montaggio**

Piedini regolabili in altezza.  
 Rientro zoccolo frontale 100 mm  
 (vedere disegno tecnico).  
 Per la visualizzazione a terra del tempo rimanente deve essere presente una sporgenza minima dello zoccolo (40 mm + spessore frontale del mobile).  
 L'altezza massima dello zoccolo deve essere ridotta di 30 mm per un'ottimizzazione della visualizzazione del tempo rimanente a fine lavaggio.  
 Piedini posteriori regolabili dal fronte.  
 Peso pannello porta consentito fino a 10/8,5 kg.  
 Le dimensioni della porta dipendono dall'altezza dello zoccolo dei mobili della cucina.  
 L'installazione è possibile anche con le maniglie dei mobili: l'apertura tramite sistema push-to-open rimane funzionante.

**Valori di collegamento**

Assorbimento totale 2000-2400 W.  
 Cavo di collegamento elettrico.  
 Collegamento idrico con raccordo a vite 3/4".  
 È possibile la connessione al tubo dell'acqua calda o dell'acqua fredda.

**Altezza lavastoviglie 86,5 cm****Altezza lavastoviglie 81,5 cm****Dimensioni per il collegamento di lavastoviglie larghe 60 cm**

( ) valori con prolunga



DF 481 101F € 3.162,-

A scomparsa totale  
Altezza 86,5 cm  
con cerniera sliding

DF 480 101F € 3.000,-

A scomparsa totale  
Altezza 81,5 cm  
con cerniera sliding



#### In dotazione

- 1 irroratore per lavaggio teglie forno
- 2 inserti per leccarde Gastronorm
- 1 supporto per calici a stelo lungo
- 1 kit profili acciaio inox

#### Accessori per l'installazione

GZ 010 011 € 52,-

Prolunga per carico/scarico acqua  
(2 m)

#### Accessori speciali

DA 041 160 € 177,-

Terzo cestello con guide telescopiche  
a scorrimento dolce

Ulteriore livello sopra il cestello  
superiore.

Per grandi utensili, coltelleria e tazzine.

Per raggiungere 13 coperti totali.

DA 042 030 € 43,-

Contenitore per posate in argento

DA 043 000 € 23,-

Supporto per calici a stelo lungo

Per un posizionamento sicuro durante  
il lavaggio fino a 4 bicchieri.

Da posizionare nel cestello inferiore.

DA 045 061 € 172,-

Terzo cestello in metallo con guide  
telescopiche a scorrimento dolce

Per lavastoviglie con altezza 86,5 cm.

Ulteriore livello sopra il cestello  
superiore.

Per grandi utensili e coltelleria, ampie  
ciotole e tazze basse.

Ripiano per coltelli regolabile.

#### Lavastoviglie Serie 400

DF 481/DF 480-F

- Protezione ottimale di cristalleria e accessori delicati in vetro grazie all'asciugatura a bassa temperatura con zeolite, al design elaborato del cestello e all'addolcimento intelligente dell'acqua.
- 8 programmi con AquaSensor e 4 opzioni, come Power per la pulizia e l'asciugatura delle stoviglie in 57 minuti e Intensivo Plus per una pulizia accurata nel cestello inferiore.
- Sistema di cestelli flessibili con guide telescopiche a chiusura ammortizzata (cestello superiore e inferiore).
- Interni perfettamente illuminati.
- Funzione apertura push-to-open: porta senza maniglia per una perfetta integrazione nei mobili della cucina.
- Cerniere sliding per riduzione dell'altezza dello zoccolo fino a 50 mm o installazione a colonna.
- Info-Light laterale.
- Silenziosa: 43 dB.

#### Funzionamento

Display TFT con indicazione del tempo rimanente/di fine lavaggio, mancanza sale/brillantante, ingresso dell'acqua.

Tasti Touch Control.

Tasto informazioni.

Riduzione flessibile del tempo di ciclo, anche durante un ciclo attivo.

Funzione personalizzazione per memorizzare combinazioni individuali di programmi.

Partenza ritardata fino a 24 ore.

Segnale visivo e acustico di fine programma.

Info-Light laterale.

#### Caratteristiche tecniche

Interni perfettamente illuminati grazie alla retroilluminazione sull'intera parete posteriore.

Sistema automatico di protezione cristalli e massime prestazioni di asciugatura grazie alla tecnologia Zeolite.

AquaSensor.

Sensore di carico.

Sistema Auto 3in1: riconoscimento utilizzo detersivi combinati.

Rigenerazione elettronica delle resine.

Scambiatore di calore.

Controllo elettronico della temperatura.

Sistema a tre filtri, autopulenti.

Soft lock.

**AquaStop: il sistema di protezione anti-allagamento con garanzia a vita fornita da Gaggenau in caso di danni provocati dall'acqua. Il sistema di sicurezza AquaStop impedisce ogni tipo di danno provocato dall'acqua, nel tubo di carico o per una perdita nell'apparecchio stesso.**

#### Servizi digitali selezionati (Home Connect)

Programma Intelligent per adattare un ciclo in base al feedback dell'utente.

Assistente per la scelta del programma.

Assistente per l'asciugatura per l'apertura opzionale della porta al termine del programma.

Riduzione temporanea del rumore.

Programmi scaricabili.

#### Programmi

8 programmi:

Auto 35 °C - 45 °C.

Auto 45 °C - 65 °C.

Auto 65 °C - 75 °C.

Intensivo 70 °C.

Eco 50 °C.

Programma Notte.

Lavaggio rapido 45 °C (35 min.).

Funzione personalizzazione

(impostazione di default: Prelavaggio).

4 opzioni:

**Intensivo Plus.**

**Power.**

Mezzo carico.

Igiene.

Cura della lavastoviglie.

#### Caratteristiche

Sistema di cestelli flessibili con guide telescopiche a scorrimento dolce e chiusura ammortizzata (cestello superiore ed inferiore).

Cestello superiore:

Estrazione completa.

**ExtraCleaning area GlassCare:**

attivazione manuale di speciali ugelli posizionati nell'irroratore dedicato che garantiscono un ulteriore getto di acqua per un lavaggio ancora più efficace dell'interno dei bicchieri.

Rackmatic a 3 livelli, regolabile in altezza fino a 5 cm.

6 inserti abbattibili.

4 supporti abbattibili per la protezione ottimale di bicchieri.

Cestello inferiore:

**Irroratore motorizzato.**

8 inserti abbattibili.

2 supporti abbattibili per la protezione ottimale di bicchieri.

Supporto divisibile per bicchieri.

Cestello posate.

Dimensioni massime piatti

(cestello superiore/inferiore)

per lavastoviglie alta 86,5 cm:

29/28, 26,5/30,5 o 24/34 cm

rispettivamente.

Dimensioni massime piatti

(cestello superiore/inferiore)

per lavastoviglie alta 81,5 cm:

27/25, 24,5/27,5 o 22/31 cm

rispettivamente.

12 coperti.

Massima capacità di carico 23 calici.

#### Valori di consumo

Classe di efficienza energetica B in una scala di classi di efficienza energetica da A a G.

Da 9,5 l di acqua.

Da 0,626 kWh di energia.

Potenza sonora 43 dB (re 1 pW).

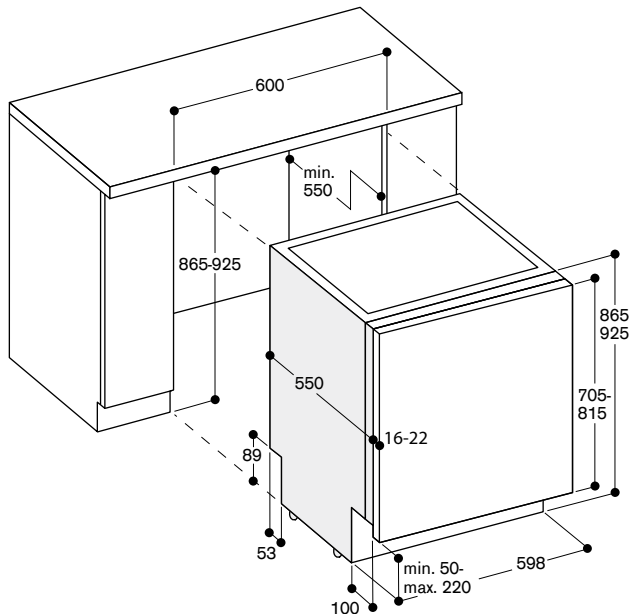
**Precauzioni di montaggio**

Piedini regolabili in altezza.  
 Rientro zoccolo frontale 100 mm  
 (vedere disegno tecnico).  
 Piedini posteriori regolabili dal fronte.  
 Peso pannello porta consentito fino a 11 kg.  
 Le dimensioni della porta dipendono dall'altezza dello zoccolo dei mobili della cucina.  
 L'installazione è possibile anche con le maniglie dei mobili: l'apertura tramite sistema push-to-open rimane funzionante.

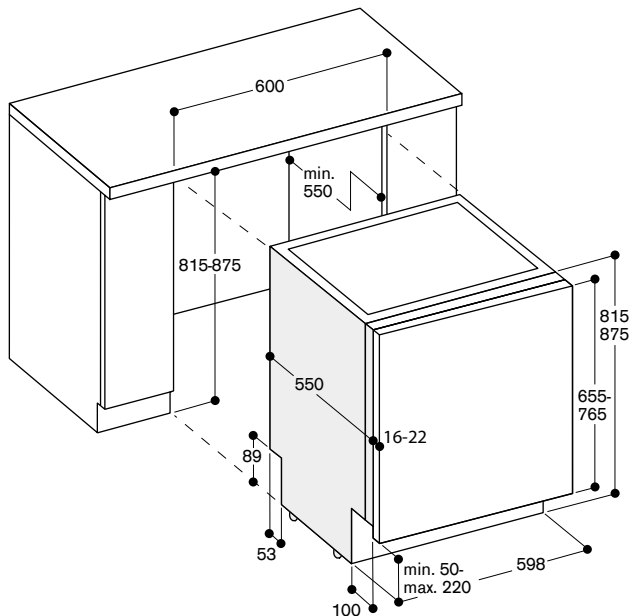
**Valori di collegamento**

Assorbimento totale 2000-2400 W.  
 Cavo di collegamento elettrico.  
 Collegamento idrico con raccordo a vite 3/4".  
 È possibile la connessione al tubo dell'acqua calda o dell'acqua fredda.

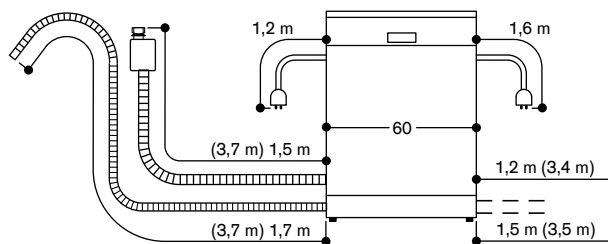
**Altezza lavastoviglie 86,5 cm con cerniera sliding**



**Altezza lavastoviglie 81,5 cm con cerniera sliding**



**Dimensioni per il collegamento di lavastoviglie larghe 60 cm**



( ) valori con prolunga



DF 271 101 € 1.983,-

A scomparsa totale

Altezza 86,5 cm

DF 270 101 € 1.911,-

A scomparsa totale

Altezza 81,5 cm



#### In dotazione

1 irroratore per lavaggio teglie forno

1 kit profili acciaio inox

#### Accessori per l'installazione

DA 021 000 € 181,-

Cerniera per tutte le lavastoviglie a scomparsa totale

GZ 010 011 € 52,-

Prolunga per carico/scarico acqua (2 m)

#### Accessori speciali

DA 041 160 € 177,-

Terzo cestello con guide telescopiche a scorrimento dolce

Ulteriore livello sopra il cestello superiore.

Per grandi utensili, coltelleria e tazzine.

Per raggiungere 13 coperti totali.

DA 042 030 € 43,-

Contenitore per posate in argento

DA 043 000 € 23,-

Supporto per calici a stelo lungo

Per un posizionamento sicuro durante il lavaggio fino a 4 bicchieri.

Da posizionare nel cestello inferiore.

DA 045 061 € 172,-

Terzo cestello in metallo con guide telescopiche a scorrimento dolce

Per lavastoviglie con altezza 86,5 cm.

Ulteriore livello sopra il cestello superiore.

Per grandi utensili e coltelleria, ampie ciotole e tazze basse.

Ripiano per coltelli regolabile.

#### Lavastoviglie Serie 200

DF 271/DF 270

- Protezione ottimale di cristalleria e accessori delicati in vetro grazie all'asciugatura a bassa temperatura con zeolite, al design elaborato del cestello e all'addolcimento intelligente dell'acqua.
- 6 programmi con AquaSensor e 3 opzioni tra cui Power per la pulizia e l'asciugatura delle stoviglie in 57 minuti e Intensivo per una pulizia particolarmente accurata nel cestello inferiore.
- Sistema di cestelli flessibili con guide telescopiche a scorrimento dolce su tutti i livelli.
- Illuminazione interna.
- Funzione apertura push-to-open: porta senza maniglia per una perfetta integrazione nei mobili della cucina.
- Time projection: proiezione a terra del tempo rimanente a fine lavaggio.
- Silenziosa: 43 dB.

#### Funzionamento

Display TFT con indicazione del tempo rimanente/di fine lavaggio, mancanza sale/brillantante, ingresso dell'acqua. Tasti Touch Control.

Riduzione flessibile del tempo di ciclo, anche durante un ciclo attivo.

Funzione personalizzazione per memorizzare combinazioni individuali di programmi.

Partenza ritardata fino a 24 ore.

Segnale visivo e acustico di fine programma.

Time projection: proiezione a terra del tempo rimanente a fine lavaggio.

#### Caratteristiche tecniche

Ampia illuminazione interna.

Sistema automatico di protezione cristalli e massime prestazioni di asciugatura grazie alla tecnologia Zeolite.

AquaSensor.

Sensore di carico.

Sistema Auto 3in1: riconoscimento utilizzo detergenti combinati.

Rigenerazione elettronica delle resine.

Scambiatore di calore.

Controllo elettronico della temperatura.

Sistema a tre filtri, autopulenti.

Soft lock.

**AquaStop: il sistema di protezione antiallagamento con garanzia a vita fornita da Gaggenau in caso di danni provocati dall'acqua. Il sistema di sicurezza AquaStop impedisce ogni tipo di danno provocato dall'acqua, nel tubo di carico o per una perdita nell'apparecchio stesso.**

#### Servizi digitali selezionati (Home Connect)

Assistente per la scelta del programma.

Assistente per l'asciugatura per l'apertura opzionale della porta al termine del programma.

Riduzione temporanea del rumore.

Programmi scaricabili.

#### Programmi

6 programmi:

Auto 35 °C - 45 °C.

Auto 45 °C - 65 °C.

Auto 65 °C - 75 °C.

Eco 50 °C.

Lavaggio rapido 45 °C (35 min.).

Funzione personalizzazione

(impostazione di default: Prelavaggio)

3 opzioni:

**Intensivo.**

**Power.**

Mezzo carico.

Cura della lavastoviglie.

#### Caratteristiche

Sistema di cestelli flessibili con guide telescopiche a scorrimento dolce.

Cestello superiore:

Estrazione completa.

**ExtraCleaning area GlassCare: attivazione manuale di speciali ugelli posizionati nell'irroratore dedicato che garantiscono un ulteriore getto di acqua per un lavaggio ancora più efficace dell'interno dei bicchieri.**

Rackmatic a 3 livelli, regolabile in altezza fino a 5 cm.

6 inserti abbattibili.

4 supporti abbattibili per la protezione ottimale di bicchieri.

Cestello inferiore:

8 inserti abbattibili.

2 supporti abbattibili per la protezione ottimale di bicchieri.

Supporto divisibile per bicchieri.

Cestello posate.

Dimensioni massime piatti

(cestello superiore/inferiore)

per lavastoviglie alta 86,5 cm:

29/28, 26,5/30,5 o 24/34 cm

rispettivamente.

Dimensioni massime piatti

(cestello superiore/inferiore)

per lavastoviglie alta 81,5 cm:

27/25, 24,5/27,5 o 22/31 cm

rispettivamente.

12 coperti.

Massima capacità di carico 23 calici.

#### Valori di consumo

Classe di efficienza energetica B in una scala di classi di efficienza energetica da A a G.

Da 9,5 l di acqua.

Da 0,725 kWh di energia.

Potenza sonora 43 dB (re 1 pW).







DF 271 101F € 1.983,-

A scomparsa totale  
Altezza 86,5 cm  
con cerniera sliding

DF 270 101F € 1.911,-

A scomparsa totale  
Altezza 81,5 cm  
con cerniera sliding



#### In dotazione

- 1 irroratore per lavaggio teglie forno
- 1 kit profili acciaio inox

#### Accessori per l'installazione

GZ 010 011 € 52,-

Prolunga per carico/scarico acqua  
(2 m)

#### Accessori speciali

DA 041 160 € 177,-

Terzo cestello con guide telescopiche  
a scorrimento dolce

Ulteriore livello sopra il cestello  
superiore.

Per grandi utensili, coltelleria e tazzine.

Per raggiungere 13 coperti totali.

DA 042 030 € 43,-

Contentore per posate in argento

DA 043 000 € 23,-

Supporto per calici a stelo lungo

Per un posizionamento sicuro durante  
il lavaggio fino a 4 bicchieri.

Da posizionare nel cestello inferiore.

DA 045 061 € 172,-

Terzo cestello in metallo con guide  
telescopiche a scorrimento dolce

Per lavastoviglie con altezza 86,5 cm.

Ulteriore livello sopra il cestello  
superiore.

Per grandi utensili e coltelleria, ampie  
ciotole e tazze basse.

Ripiano per coltelli regolabile.

#### Lavastoviglie Serie 200

DF 271/DF 270-F

- Protezione ottimale di cristalleria e accessori delicati in vetro grazie all'asciugatura a bassa temperatura con zeolite, al design elaborato del cestello e all'addolcimento intelligente dell'acqua.
- 6 programmi con AquaSensor e 3 opzioni tra cui Power per la pulizia e l'asciugatura delle stoviglie in 57 minuti e Intensivo per una pulizia particolarmente accurata nel cestello inferiore.
- Sistema di cestelli flessibili con guide telescopiche a scorrimento dolce su tutti i livelli.
- Illuminazione interna.
- Funzione apertura push-to-open: porta senza maniglia per una perfetta integrazione nei mobili della cucina.
- Cerniere sliding per riduzione dell'altezza dello zoccolo fino a 50 mm o installazione a colonna.
- Info-Light laterale.
- Silenziosa: 43 dB.

#### Funzionamento

Display TFT con indicazione del tempo rimanente/di fine lavaggio, mancanza sale/brillantante, ingresso dell'acqua. Tasti Touch Control.

Riduzione flessibile del tempo di ciclo, anche durante un ciclo attivo.

Funzione personalizzazione per memorizzare combinazioni individuali di programmi.

Tasto informazioni.

Partenza ritardata fino a 24 ore.

Segnale visivo e acustico di fine programma.

Info-Light laterale.

#### Caratteristiche tecniche

Ampia illuminazione interna.

Sistema automatico di protezione cristalli e massime prestazioni di asciugatura grazie alla tecnologia Zeolite.

AquaSensor.

Sensore di carico.

Sistema Auto 3in1: riconoscimento utilizzo detergenti combinati.

Rigenerazione elettronica delle resine.

Scambiatore di calore.

Controllo elettronico della temperatura.

Sistema a tre filtri, autopulenti.

Soft lock.

**AquaStop: il sistema di protezione antiallagamento con garanzia a vita fornita da Gaggenau in caso di danni provocati dall'acqua. Il sistema di sicurezza AquaStop impedisce ogni tipo di danno provocato dall'acqua, nel tubo di carico o per una perdita nell'apparecchio stesso.**

#### Servizi digitali selezionati (Home Connect)

Assistente per la scelta del programma.

Assistente per l'asciugatura per l'apertura opzionale della porta al termine del programma.

Riduzione temporanea del rumore.

Programmi scaricabili.

#### Programmi

6 programmi:

Auto 35 °C - 45 °C.

Auto 45 °C - 65 °C.

Auto 65 °C - 75 °C.

Eco 50 °C.

Lavaggio rapido 45 °C (35 min.).

Funzione personalizzazione

(impostazione di default: Prelavaggio)

3 opzioni:

**Intensivo.**

**Power.**

Mezzo carico.

Cura della lavastoviglie.

#### Caratteristiche

Sistema di cestelli flessibili con guide telescopiche a scorrimento dolce.

Cestello superiore:

Estrazione completa.

**ExtraCleaning area GlassCare: attivazione manuale di speciali ugelli posizionati nell'irroratore dedicato che garantiscono un ulteriore getto di acqua per un lavaggio ancora più efficace dell'interno dei bicchieri.**

Rackmatic a 3 livelli, regolabile in altezza fino a 5 cm.

6 inserti abbattibili.

4 supporti abbattibili per la protezione ottimale di bicchieri.

Cestello inferiore:

8 inserti abbattibili.

2 supporti abbattibili per la protezione ottimale di bicchieri.

Supporto divisibile per bicchieri.

Cestello posate.

Dimensioni massime piatti

(cestello superiore/inferiore)

per lavastoviglie alta 86,5 cm:

29/28, 26,5/30,5 o 24/34 cm

rispettivamente.

Dimensioni massime piatti

(cestello superiore/inferiore)

per lavastoviglie alta 81,5 cm:

27/25, 24,5/27,5 o 22/31 cm

rispettivamente.

12 coperti.

Massima capacità di carico 23 calici.

#### Valori di consumo

Classe di efficienza energetica B in una scala di classi di efficienza energetica da A a G.

Da 9,5 l di acqua.

Da 0,275 kWh di energia.

Potenza sonora 43 dB (re 1 pW).

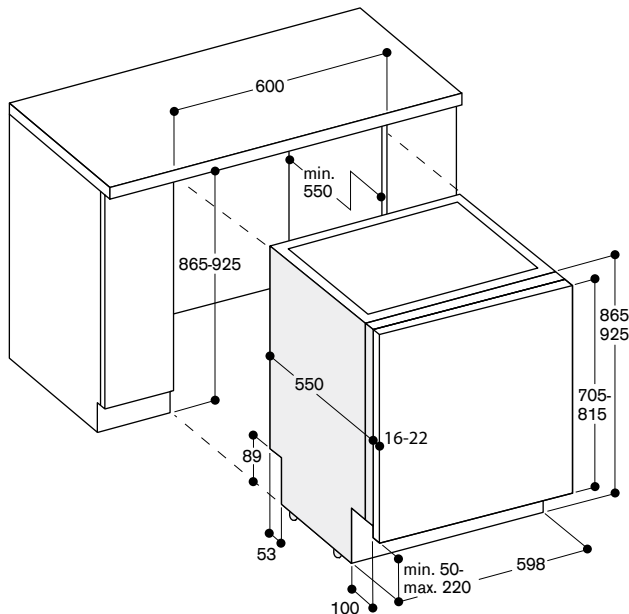
**Precauzioni di montaggio**

Piedini regolabili in altezza.  
 Rientro zoccolo frontale 100 mm  
 (vedere disegno tecnico).  
 Piedini posteriori regolabili dal fronte.  
 Peso pannello porta consentito fino a 11 kg.  
 Le dimensioni della porta dipendono dall'altezza dello zoccolo dei mobili della cucina.  
 L'installazione è possibile anche con le maniglie dei mobili: l'apertura tramite sistema push-to-open rimane funzionante.

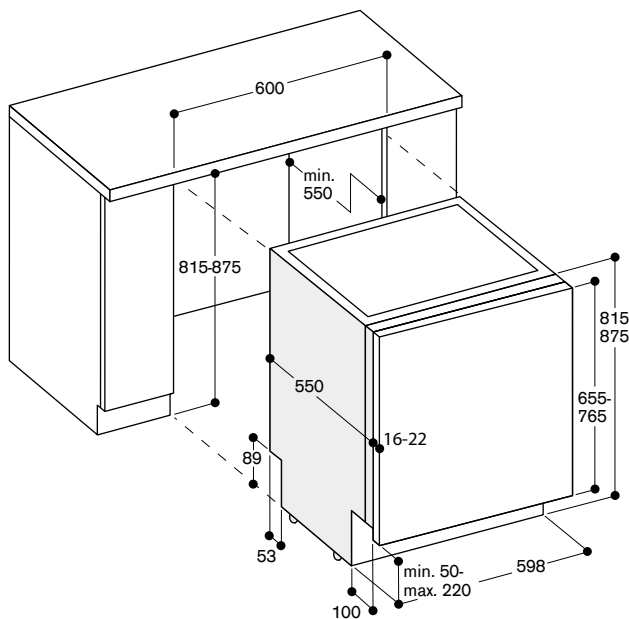
**Valori di collegamento**

Assorbimento totale 2000-2400 W.  
 Cavo di collegamento elettrico.  
 Collegamento idrico con raccordo a vite 3/4".  
 È possibile la connessione al tubo dell'acqua calda o dell'acqua fredda.

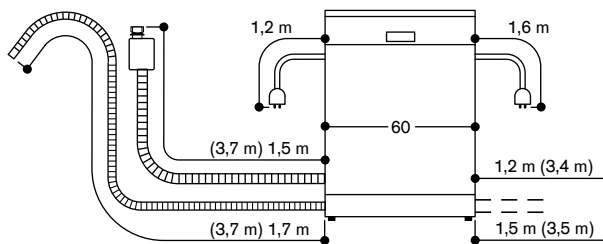
**Altezza lavastoviglie 86,5 cm con cerniera sliding**



**Altezza lavastoviglie 81,5 cm con cerniera sliding**



**Dimensioni per il collegamento di lavastoviglie larghe 60 cm**



( ) valori con prolunga



DF 261 101 € 1.676,-

A scomparsa totale

Altezza 86,5 cm

DF 260 101 € 1.654,-

A scomparsa totale

Altezza 81,5 cm



#### In dotazione

- 1 irrigatore per lavaggio teglie forno
- 1 kit profili acciaio inox

#### Accessori per l'installazione

DA 021 000 € 181,-

Cerniera per tutte le lavastoviglie a scomparsa totale

GH 045 010 € 59,-

Maniglia con 2 supporti di fissaggio, acciaio inox, lunghezza 45 cm, altezza 49 mm, interasse di foratura 427 mm.

GZ 010 011 € 52,-

Prolunga per carico/scarico acqua (2 m)

#### Accessori speciali

DA 041 061 € 156,-

Terzo cestello per un ulteriore livello sopra il cestello superiore

Per grandi utensili, coltelleria e tazzine. Per raggiungere 14 coperti totali.

DA 042 030 € 43,-

Contenitore per posate in argento

DA 043 000 € 23,-

Supporto per calici a stelo lungo

Per un posizionamento sicuro durante il lavaggio fino a 4 bicchieri.

Da posizionare nel cestello inferiore.

DA 045 060 € 118,-

Terzo cestello in metallo

Per lavastoviglie con altezza 86,5 cm.

Ulteriore livello sopra il cestello superiore.

Per grandi utensili e coltelleria, ampie ciotole e tazze basse.

Ripiano per coltelli regolabile.

#### Lavastoviglie Serie 200

DF 261/DF 260

- Protezione ottimale di cristalleria e accessori delicati in vetro grazie all'asciugatura a bassa temperatura con zeolite, al design elaborato del cestello e all'addolcimento intelligente dell'acqua.
- 6 programmi con AquaSensor e 3 opzioni tra cui Power per la pulizia e l'asciugatura delle stoviglie in 57 minuti e Intensivo per una pulizia particolarmente accurata nel cestello inferiore.
- Sistema di cestelli flessibili.
- Illuminazione interna.
- Time projection: proiezione a terra del tempo rimanente a fine lavaggio.
- Silenziosa: 43 dB.

#### Funzionamento

Display TFT con indicazione del tempo rimanente/di fine lavaggio, mancanza sale/brillantante, ingresso dell'acqua.

Tasti Touch Control.

Riduzione flessibile del tempo di ciclo, anche durante un ciclo attivo.

Funzione personalizzazione per memorizzare combinazioni individuali di programmi.

Tasto informazioni.

Partenza ritardata fino a 24 ore.

Segnale visivo e acustico di fine programma.

Time projection: proiezione a terra del tempo rimanente a fine lavaggio.

#### Caratteristiche tecniche

Ampia illuminazione interna.

**Sistema automatico di protezione cristalli e massime prestazioni di asciugatura grazie alla tecnologia Zeolite.**

AquaSensor.

Sensore di carico.

Sistema Auto 3in1: riconoscimento utilizzo detergenti combinati.

Rigenerazione elettronica delle resine.

Scambiatore di calore.

Controllo elettronico della temperatura.

Sistema a tre filtri, autopulenti.

Soft lock.

**AquaStop: il sistema di protezione antiallagamento con garanzia a vita fornita da Gaggenau in caso di danni provocati dall'acqua. Il sistema di sicurezza AquaStop impedisce ogni tipo di danno provocato dall'acqua, nel tubo di carico o per una perdita nell'apparecchio stesso.**

#### Servizi digitali selezionati (Home Connect)

Assistente per la scelta del programma.

**Assistente per l'asciugatura per l'apertura opzionale della porta al termine del programma.**

Riduzione temporanea del rumore.

Programmi scaricabili.

#### Programmi

6 programmi:

Auto 35 °C - 45 °C.

Auto 45 °C - 65 °C.

Auto 65 °C - 75 °C.

Eco 50 °C.

Lavaggio rapido 45 °C (35 min.).

Funzione personalizzazione

(impostazione di default: Prelavaggio)

3 opzioni:

**Intensivo.**

**Power.**

Mezzo carico.

Cura della lavastoviglie.

#### Caratteristiche

Sistema di cestelli flessibili.

Cestello superiore:

Estrazione completa.

**ExtraCleaning area GlassCare: attivazione manuale di speciali ugelli posizionati nell'irrigatore dedicato che garantiscono un ulteriore getto di acqua per un lavaggio ancora più efficace dell'interno dei bicchieri.**

Rackmatic a 3 livelli, regolabile in altezza fino a 5 cm.

6 inserti abbattibili.

4 supporti abbattibili per la protezione ottimale di bicchieri.

Cestello inferiore:

8 inserti abbattibili.

2 supporti abbattibili per la protezione ottimale di bicchieri.

Supporto divisibile per bicchieri.

Cestello posate.

Dimensioni massime piatti

(cestello superiore/inferiore)

per lavastoviglie alta 86,5 cm:

29/28, 26,5/30,5 o 24/34 cm

rispettivamente.

Dimensioni massime piatti

(cestello superiore/inferiore)

per lavastoviglie alta 81,5 cm:

27/25, 24,5/27,5 o 22/31 cm

rispettivamente.

12 coperti.

Massima capacità di carico 23 calici.

#### Valori di consumo

Classe di efficienza energetica B in una scala di classi di efficienza energetica da A a G.

Da 9,5 l di acqua.

Da 0,635 kWh di energia.

Potenza sonora 43 dB (re 1 pW).

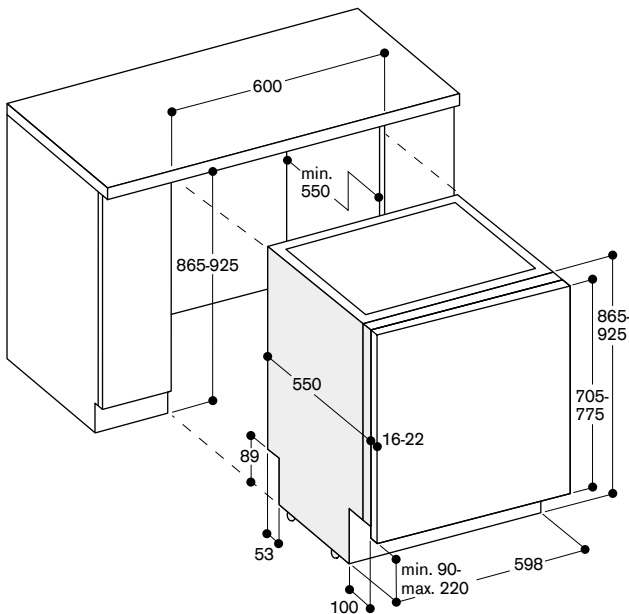
**Precauzioni di montaggio**

Piedini regolabili in altezza.  
 Rientro zoccolo frontale 100 mm  
 (vedere disegno tecnico).  
 Per la visualizzazione a terra del tempo rimanente deve essere presente una sporgenza minima dello zoccolo (40 mm + spessore frontale del mobile).  
 L'altezza massima dello zoccolo deve essere ridotta di 30 mm per un'ottimizzazione della visualizzazione del tempo rimanente a fine lavaggio.  
 Piedini posteriori regolabili dal fronte.  
 Peso pannello porta consentito fino a 10/8,5 kg.  
 Le dimensioni della porta dipendono dall'altezza dello zoccolo dei mobili della cucina.

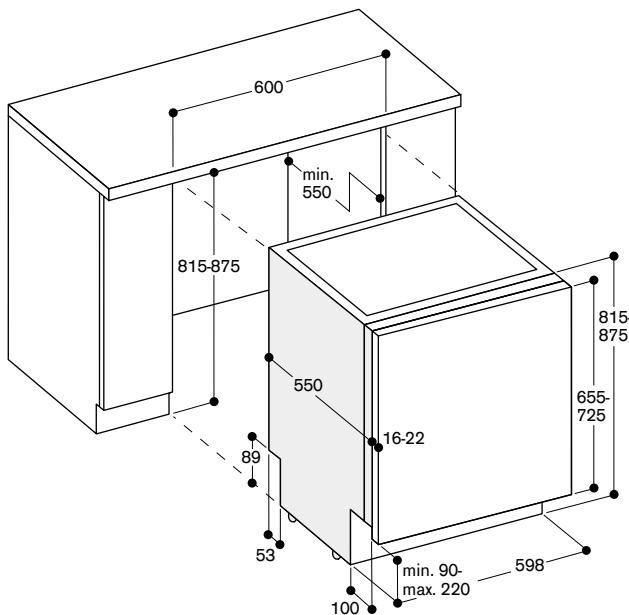
**Valori di collegamento**

Assorbimento totale 2000-2400 W.  
 Cavo di collegamento elettrico.  
 Collegamento idrico con raccordo a vite 3/4".  
 È possibile la connessione al tubo dell'acqua calda o dell'acqua fredda.

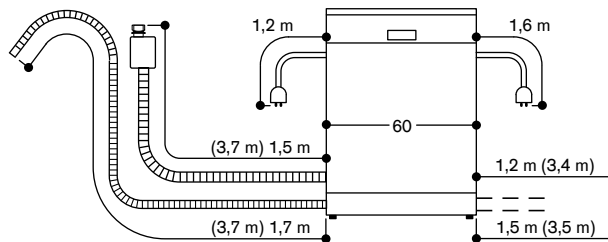
**Altezza lavastoviglie 86,5 cm**



**Altezza lavastoviglie 81,5 cm**



**Dimensioni per il collegamento di lavastoviglie larghe 60 cm**



( ) valori con prolunga



DF 211 100 € 1.411,-

A scomparsa totale  
Altezza 86,5 cm

DF 210 100 € 1.376,-

A scomparsa totale  
Altezza 81,5 cm



#### In dotazione

1 irrigatore per lavaggio teglie forno

#### Accessori per l'installazione

DA 020 011 € 63,-

Kit profili acciaio inox per lavastoviglie alte 81,5 cm

DA 020 111 € 63,-

Kit profili acciaio inox per lavastoviglie alte 86,5 cm

DA 021 000 € 181,-

Cerniera per tutte le lavastoviglie a scomparsa totale

GH 045 010 € 59,-

Maniglia con 2 supporti di fissaggio, acciaio inox, lunghezza 45 cm, altezza 49 mm, interasse di foratura 427 mm.

GZ 010 011 € 52,-

Prolunga per carico/scarico acqua (2 m)

#### Accessori speciali

DA 041 061 € 156,-

Terzo cestello per un ulteriore livello sopra il cestello superiore.

Per grandi utensili, coltelleria e tazzine. Per raggiungere 14 coperti totali.

DA 042 030 € 43,-

Contentitore per posate in argento

DA 043 000 € 23,-

Supporto per calici a stelo lungo

Per un posizionamento sicuro durante il lavaggio fino a 4 bicchieri. Da posizionare nel cestello inferiore.

DA 045 060 € 118,-

Terzo cestello in metallo

Per lavastoviglie con altezza 86,5 cm. Ulteriore livello sopra il cestello superiore.

Per grandi utensili e coltelleria, ampie ciotole e tazze basse.

Ripiano per coltelli regolabile.

#### Lavastoviglie Serie 200

DF 211/DF 210

- 6 programmi con AquaSensor e 3 opzioni tra cui Power per la pulizia e l'asciugatura delle stoviglie in 57 minuti e Intensivo per una pulizia particolarmente accurata nel cestello inferiore.
- Sistema di cestelli flessibili.
- Illuminazione interna.
- Info-Light.
- Silenziosa: 44 dB.

#### Funzionamento

Display TFT con indicazione del tempo rimanente/di fine lavaggio, mancanza sale/brillantante, ingresso dell'acqua. Tasti Touch Control.

Riduzione flessibile del tempo di ciclo, anche durante un ciclo attivo.

Funzione personalizzazione per memorizzare combinazioni individuali di programmi.

Tasto informazioni.

Partenza ritardata fino a 24 ore.

Segnale visivo e acustico di fine programma.

Info-Light.

#### Caratteristiche tecniche

Ampia illuminazione interna.

AquaSensor.

Sensore di carico.

Sistema Auto 3in1: riconoscimento utilizzo detergenti combinati.

Rigenerazione elettronica delle resine.

Scambiatore di calore.

Controllo elettronico della temperatura.

Sistema a tre filtri, autopulenti.

Soft lock.

**AquaStop: il sistema di protezione antiallagamento con garanzia a vita fornita da Gaggenau in caso di danni provocati dall'acqua. Il sistema di sicurezza AquaStop impedisce ogni tipo di danno provocato dall'acqua, nel tubo di carico o per una perdita nell'apparecchio stesso.**

#### Servizi digitali selezionati (Home Connect)

Assistente per la scelta del programma.

Riduzione temporanea del rumore.

Programmi scaricabili.

#### Programmi

6 programmi:

Auto 35 °C - 45 °C.

Auto 45 °C - 65 °C.

Auto 65 °C - 75 °C.

Eco 50 °C.

Lavaggio rapido 45 °C (29 min.).

Funzione personalizzazione

(impostazione di default: Prelavaggio)

3 opzioni:

**Intensivo.**

**Power.**

Asciugatura extra.

#### Caratteristiche

Sistema di cestelli flessibili.

Cestello superiore:

Estrazione completa.

Rackmatic a 3 livelli, regolabile in altezza fino a 5 cm.

6 inserti abbattibili.

4 supporti abbattibili per la protezione ottimale di bicchieri.

Cestello inferiore:

8 inserti abbattibili.

2 supporti abbattibili per la protezione ottimale di bicchieri.

Supporto divisibile per bicchieri.

Cestello posate.

Dimensioni massime piatti

(cestello superiore/inferiore)

per lavastoviglie alta 86,5 cm:

29/28, 26,5/30,5 o 24/34 cm rispettivamente.

Dimensioni massime piatti

(cestello superiore/inferiore)

per lavastoviglie alta 81,5 cm:

27/25, 24,5/27,5 o 22/31 cm rispettivamente.

13 coperti.

Massima capacità di carico 23 calici.

#### Valori di consumo

Classe di efficienza energetica D in una scala di classi di efficienza energetica da A a G.

Da 9,5 l di acqua.

Da 0,836 kWh di energia.

Potenza sonora 44 dB (re 1 pW).

#### Precauzioni di montaggio

Piedini regolabili in altezza.

Rientro zoccolo frontale 100 mm

(vedere disegno tecnico).

Piedini posteriori regolabili dal fronte.

Peso pannello porta consentito fino a 10/8,5 kg.

Le dimensioni della porta dipendono dall'altezza dello zoccolo dei mobili della cucina.

#### Valori di collegamento

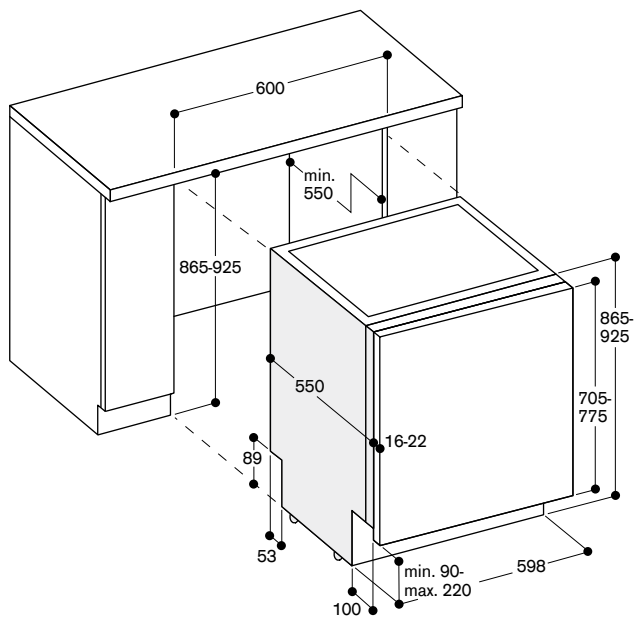
Assorbimento totale 2000-2400 W.

Cavo di collegamento elettrico.

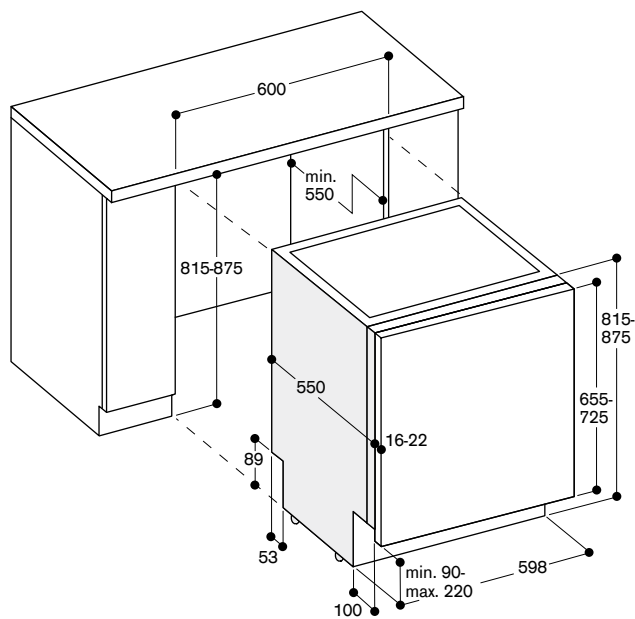
Collegamento idrico con raccordo a vite 3/4".

È possibile la connessione al tubo dell'acqua calda o dell'acqua fredda.

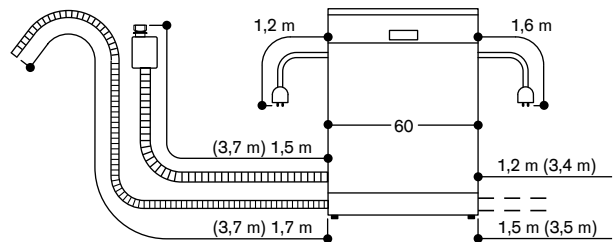
Altezza lavastoviglie 86,5 cm



Altezza lavastoviglie 81,5 cm



Dimensioni per il collegamento di lavastoviglie larghe 60 cm



( ) valori con prolunga



DF 264 101 € 1.734,-

A scomparsa totale

Altezza 81,5 cm, larghezza 45 cm



In dotazione

1 irrigatore per lavaggio teglie forno

Accessori per l'installazione

DA 020 041 € 59,-

Kit profili acciaio inox per lavastoviglie alte 81,5 cm e larghe 45 cm

DA 021 000 € 181,-

Cerniera per tutte le lavastoviglie a scomparsa totale

GZ 010 011 € 52,-

Prolunga per carico/scarico acqua (2 m)

Accessori speciali

DA 042 030 € 43,-

Contenitore per posate in argento

## Lavastoviglie Serie 200

### DF 264

- Protezione ottimale di cristalleria e accessori delicati in vetro grazie all'asciugatura a bassa temperatura con zeolite, al design elaborato del cestello e all'addolcimento intelligente dell'acqua.
- 6 programmi con AquaSensor e opzione Power per la pulizia e l'asciugatura delle stoviglie in 57 minuti.
- Sistema di cestelli flessibili comprensivo di cestello posate.
- Illuminazione interna.
- Time projection: proiezione a terra del tempo rimanente a fine lavaggio.
- Silenziosa: 43 dB.

### Funzionamento

Display con indicazione del tempo rimanente/di fine lavaggio, mancanza sale/brillantante, ingresso dell'acqua. Riduzione flessibile del tempo di ciclo, anche durante un ciclo attivo. Funzione personalizzazione per memorizzare combinazioni individuali di programmi. Partenza ritardata fino a 24 ore. Segnale visivo e acustico di fine programma. Time projection: proiezione a terra del tempo rimanente a fine lavaggio.

### Caratteristiche tecniche

Ampia illuminazione interna.  
**Sistema automatico di protezione cristalli e massime prestazioni di asciugatura grazie alla tecnologia Zeolite.**  
 AquaSensor.  
 Sensore di carico.  
 Sistema Auto 3in1: riconoscimento utilizzo detergenti combinati.  
 Rigenerazione elettronica delle resine.  
 Scambiatore di calore.  
 Controllo elettronico della temperatura.  
 Filtro a bassa manutenzione.  
 Soft lock.

**AquaStop: il sistema di protezione anti-allagamento con garanzia a vita fornita da Gaggenau in caso di danni provocati dall'acqua. Il sistema di sicurezza AquaStop impedisce ogni tipo di danno provocato dall'acqua, nel tubo di carico o per una perdita nell'apparecchio stesso.**

### Servizi digitali selezionati (Home Connect)

Assistente per la scelta del programma. Riduzione temporanea del rumore. **Assistente per l'asciugatura per l'apertura opzionale della porta al termine del programma.**

### Programmi

6 programmi:  
 Auto 35 °C - 45 °C.  
 Auto 45 °C - 65 °C.  
 Intensivo.  
 Eco 50 °C.  
 Lavaggio rapido 45 °C (29 min.).  
 Funzione personalizzazione (impostazione di default: Prelavaggio)

1 opzione:

**Power.**

Cura della lavastoviglie.

### Caratteristiche

Sistema di cestelli flessibili.  
 Cestello posate.

Cestello superiore:

Rackmatic a 3 livelli, regolabile in altezza fino a 5 cm.  
 3 inserti abbattibili.  
 1 supporto abbattibile.

Cestello inferiore:

4 inserti abbattibili.  
 1 supporto abbattibile.  
 Supporto per bicchieri.

Dimensioni massime piatti (cestello superiore/inferiore)  
 21/26, 18,5/28,5 o 16/31 cm rispettivamente.

10 coperti.

### Valori di consumo

Classe di efficienza energetica B in una scala di classi di efficienza energetica da A a G.  
 Da 8,5 l di acqua.  
 Da 0,512 kWh di energia.  
 Potenza sonora 43 dB (re 1 pW).

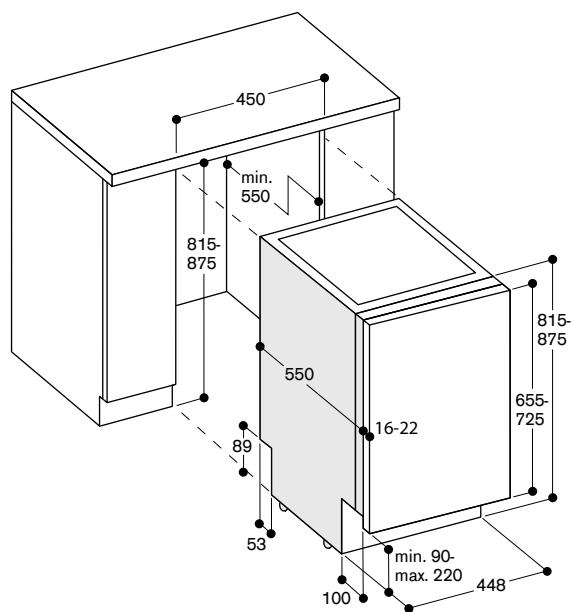
### Precauzioni di montaggio

Piedini regolabili in altezza.  
 Rientro zoccolo frontale 100 mm (vedere disegno tecnico).  
 Per la visualizzazione a terra del tempo rimanente deve essere presente una sporgenza minima dello zoccolo (40 mm + spessore frontale del mobile). L'altezza massima dello zoccolo deve essere ridotta di 30 mm per un'ottimizzazione della visualizzazione del tempo rimanente a fine lavaggio. Piedini posteriori regolabili dal fronte. Peso pannello porta consentito fino a 7,5 kg. Le dimensioni della porta dipendono dall'altezza dello zoccolo dei mobili della cucina.

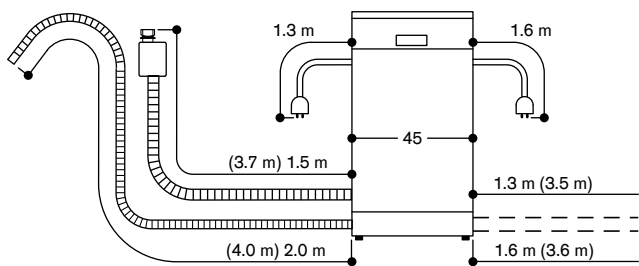
### Valori di collegamento

Assorbimento totale 2000-2400 W.  
 Cavo di collegamento elettrico.  
 Collegamento idrico con raccordo a vite 3/4".  
 È possibile la connessione al tubo dell'acqua calda o dell'acqua fredda.  
 Consumo energetico standby/rete 2,0 W.  
 Tempo di auto-standby/rete 2 min.  
 Per sapere come spegnere il modulo WiFi, consultare il manuale d'uso.





Dimensioni per il collegamento di lavastoviglie larga 45 cm



( ) valori con prolunga

### 386 Note aggiuntive di progettazione per lavastoviglie standard (senza cerniere sliding)

Per altezze nicchie da 815 a 855 mm, nella maggior parte dei casi, è consigliabile installare la macchina da 81,5 cm indipendentemente dall'altezza zoccolo.

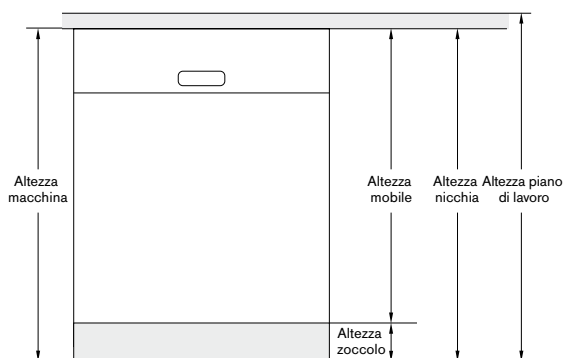
Per altezze nicchie da 885 a 925 mm, nella maggior parte dei casi, è consigliabile installare la macchina da 86,5 cm indipendentemente dall'altezza zoccolo.

Nel caso l'altezza nicchia misuri 865 o 875 mm si noti che: la macchina alta 81,5 cm o quella alta 86,5 cm sono da usare a seconda dell'altezza dello zoccolo.

Per le lavastoviglie con proiezione a terra TimeLight, l'altezza max dello zoccolo deve essere ridotta di 30 mm per assicurare una proiezione ottimale.

Altezza zoccolo in mm	Altezza mobile 655-765 mm										Altezza mobile 705-815 mm				
	Altezza nicchia in mm →														
	815	825	835	845	855	865	875	885	895	905	915	925			
<90	1 (S)	1 (S)	1 (S)	1 (S)	1 (S)	6 (S)	6 (S)	6 (S)	6 (S)	6 (S)	6 (S)	6 (S)	6 (S)	6 (S)	6 (S)
90	1	1 (S/D)	1 (S)	1 (S)	1 (S)	6	6 (S)	6 (S)	6 (S)	6 (S)	6 (S)	6 (S)	6 (S)	6 (S)	6 (S)
100	1	1	1 (S/D)	1 (S)	1 (S)	1 (S) 6	6	6 (S/D)	6 (S)	6 (S)	6 (S)	6 (S)	6 (S)	6 (S)	6 (S)
110	1	1	1	1 (S/D)	1 (S)	1 (S) 6	1 (S) 6	6	6 (S/D)	6 (S)	6 (S)	6 (S)	6 (S)	6 (S)	6 (S)
120	1	1	1	1	1 (S/D)	1 (S) 6	1 (S) 6	6	6	6 (S/D)	6 (S)	6 (S)	6 (S)	6 (S)	6 (S)
130	1	1	1	1	1	1 (S/D) 6	1 (S) 6	6	6	6	6 (S/D)	6 (S)	6 (S)	6 (S)	6 (S)
140	1	1	1	1	1	1 6	1 (S/D) 6	6	6	6	6	6 (S/D)	6 (S)	6 (S)	6 (S/D)
150	1	1	1	1	1	1 6	1 6	6	6	6	6	6	6	6	6
160	1	1	1	1	1	1 6	1 6	6	6	6	6	6	6	6	6
170		1	1	1	1	1	1 6	6	6	6	6	6	6	6	6
180			1	1	1	1	1	6	6	6	6	6	6	6	6
190				1	1	1	1		6	6	6	6	6	6	6
200					1	1	1			6	6	6	6	6	6
210						1	1				6	6	6	6	6
220							1					6	6	6	6

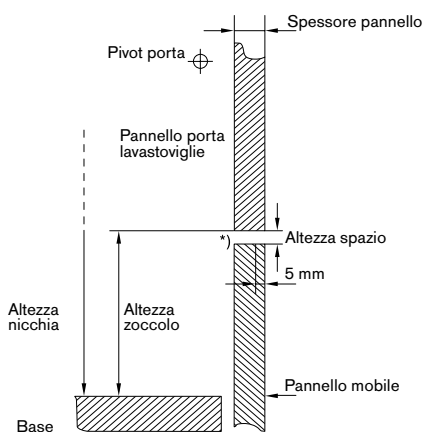
- 1 = Lavastoviglie altezza 81,5 cm DF 480/DF 270/DF 260/DF 210, (S) = soluzione speciale
- 6 = Lavastoviglie altezza 86,5 cm DF 481/DF 271/DF 261/DF 211, (S) = soluzione speciale
- (S) = Soluzione speciale con cerniera speciale (DA 021 000) / pannello mobile cucina diviso
- (D) = soluzione speciale con spazio di 10 mm dal top di lavoro → Spaziatore / sicurezza bambini non possibili



# Note aggiuntive di progettazione installazione a colonna di lavastoviglie standard (senza cerniere sliding)

## Installazione a colonna senza taglio inclinato del pannello

La tabella contiene la misura dello spazio richiesto tra il pannello del mobile e quello della porta della lavastoviglie in relazione all'altezza nicchia, altezza zoccolo e spessore pannello nel caso si consideri un pannello standard dei mobili da cucina.

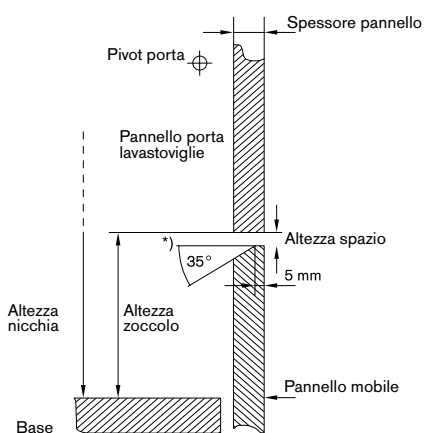


\* L'area del fulcro (pivot) della lavastoviglie deve essere almeno 4 mm.

Altezza nicchia (mm)	Spessore pannello (mm)		Altezza zoccolo (mm)							
	90	100	110	120	130	140	150	160	170	
815	16	10,5	11	12	13	14,5	16,5	19	22,5	
	19	12	12,5	13,5	15	16,5	18,5	22	25,5	
	22	13,5	14,5	15,5	16,5	18,5	21	24,5	28,5	
825	16	10,5	11	12	13	14,5	16,5	19	22,5	
	19	12	12,5	13,5	15	16,5	18,5	22	25,5	
	22	13,5	14,5	15,5	16,5	18,5	21	24,5	28,5	
835	16		10,5	11	12	13	14,5	16,5	19	
	19		12	12,5	13,5	15	16,5	18,5	22	
	22		13,5	14,5	15,5	16,5	18,5	21	24,5	
845	16				10,5	11	12	13	14,5	16,5
	19				12	12,5	13,5	15	16,5	18,5
	22				13,5	14,5	15,5	16,5	18,5	21
855	16				10,5	11	12	13	14,5	
	19				12	12,5	13,5	15	16,5	
	22				13,5	14,5	15,5	16,5	18,5	
865	16	10,5	11	12	13	14,5	16,5	19	22,5	
	19	12	12,5	13,5	15	16,5	18,5	22	25,5	
	22	13,5	14,5	15,5	16,5	18,5	21	24,5	28,5	
875	16	10,5	11	12	13	14,5	16,5	19	22,5	
	19	12	12,5	13,5	15	16,5	18,5	22	25,5	
	22	13,5	14,5	15,5	16,5	18,5	21	24,5	28,5	
885	16		10,5	11	12	13	14,5	16,5	19	
	19		12	12,5	13,5	15	16,5	18,5	22	
	22		13,5	14,5	15,5	16,5	18,5	21	24,5	
895	16				10,5	11	12	13	14,5	16,5
	19				12	12,5	13,5	15	16,5	18,5
	22				13,5	14,5	15,5	16,5	18,5	21
905	16				10,5	11	12	13	14,5	
	19				12	12,5	13,5	15	16,5	
	22				13,5	14,5	15,5	16,5	18,5	
915	16					10,5	11	12	13	
	19					12	12,5	13,5	15	
	22					13,5	14,5	15,5	16,5	
925	16						10,5	11	12	
	19						12	12,5	13,5	
	22						13,5	14,5	15,5	

## Installazione a colonna con taglio inclinato del pannello

La tabella contiene la misura dello spazio richiesto tra il pannello del mobile e quello della porta della lavastoviglie in relazione all'altezza nicchia, altezza zoccolo e spessore pannello nel caso si consideri un pannello standard dei mobili da cucina.



\* L'area del fulcro (pivot) della lavastoviglie deve essere almeno 4 mm.

Altezza nicchia (mm)	Spessore pannello (mm)		Altezza zoccolo (mm)							
	90	100	110	120	130	140	150	160	170	
815	16	6,5	6,5	7	7,5	8	9	12	15,5	
	19	7	7,5	8	8,5	9,5	11	13	17	
	22	7,5	7,5	8	9	9,5	11,5	14	18	
825	16	6,5	6,5	7	7,5	8	9	12	15,5	
	19	7	7,5	8	8,5	9,5	11	13	17	
	22	7,5	7,5	8	9	9,5	11,5	14	18	
835	16		6,5	6,5	7	7,5	8	9	12	
	19		7	7,5	8	8,5	9,5	11	13	
	22		7,5	7,5	8	9	9,5	11,5	14	
845	16				6,5	6,5	7	7,5	8	9
	19				7	7,5	8	8,5	9,5	11
	22				7,5	7,5	8	9	9,5	11,5
855	16				6,5	6,5	7	7,5	8	
	19				7	7,5	8	8,5	9,5	
	22				7,5	7,5	8	9	9,5	
865	16	6,5	6,5	7	7,5	8	9	12	15,5	
	19	7	7,5	8	8,5	9,5	11	13	17	
	22	7,5	7,5	8	9	9,5	11,5	14	18	
875	16	6,5	6,5	7	7,5	8	9	12	15,5	
	19	7	7,5	8	8,5	9,5	11	13	17	
	22	7,5	7,5	8	9	9,5	11,5	14	18	
885	16	6,5	6,5	7	7,5	8	9	12	15,5	
	19	7	7,5	8	8,5	9,5	11	13	17	
	22	7,5	7,5	8	9	9,5	11,5	14	18	
895	16		6,5	6,5	7	7,5	8	9	12	
	19		7	7,5	8	8,5	9,5	11	13	
	22		7,5	7,5	8	9	9,5	11,5	14	
905	16				6,5	6,5	7	7,5	8	
	19				7	7,5	8	8,5	9,5	
	22				7,5	7,5	8	9	9,5	
915	16					6,5	6,5	7	7,5	
	19					7	7,5	8	8,5	
	22					7,5	7,5	8	9	
925	16						6,5	6,5	7	
	19						7	7,5	8	
	22						7,5	7,5	8	

Per altezze nicchie da 815 a 860 mm, nella maggior parte dei casi, è consigliabile installare la macchina da 81,5 cm indipendentemente dall'altezza zoccolo.

Per altezze nicchie da 880 a 925 mm, nella maggior parte dei casi, è consigliabile installare la macchina da 86,5 cm indipendentemente dall'altezza zoccolo.

Nel caso l'altezza nicchia misuri 865 o 875 mm si noti che: la macchina alta 81,5 cm o quella alta 86,5 cm sono da usare a seconda dell'altezza dello zoccolo.

L'utilizzo di una macchina con cerniera sliding dipende da diversi fattori.

I pannelli porta non possono essere usati con lavastoviglie con cerniera sliding.

		Altezza anta del mobile 655-765 mm									
		Altezza nicchia in mm →									
		815	820	825	830	835	840	845	850	855	860
← Altezza zoccolo in mm	50	1									
	55	1	1								
	60	1	1	1							
	65	1	1	1	1						
	70	1	1	1	1	1					
	75	1	1	1	1	1	1				
	80	1	1	1	1	1	1	1			
	85	1	1	1	1	1	1	1	1		
	90	1*	1	1	1	1	1	1	1	1	1
	95	1*	1*	1	1	1	1	1	1	1	1
	100	1*	1*	1*	1	1	1	1	1	1	1
	105	1*	1*	1*	1*	1	1	1	1	1	1
	110	1*	1*	1*	1*	1*	1	1	1	1	1
	115	1*	1*	1*	1*	1*	1*	1	1	1	1
	120	1*	1*	1*	1*	1*	1*	1*	1	1	1
	125	1*	1*	1*	1*	1*	1*	1*	1*	1	1
	130	1*	1*	1*	1*	1*	1*	1*	1*	1*	1
	135	1*	1*	1*	1*	1*	1*	1*	1*	1*	1*
	140	1*	1*	1*	1*	1*	1*	1*	1*	1*	1*
	145	1*	1*	1*	1*	1*	1*	1*	1*	1*	1*
	150	1*	1*	1*	1*	1*	1*	1*	1*	1*	1*
	155	1*	1*	1*	1*	1*	1*	1*	1*	1*	1*
160	1*	1*	1*	1*	1*	1*	1*	1*	1*	1*	
165		1*	1*	1*	1*	1*	1*	1*	1*	1*	
170			1*	1*	1*	1*	1*	1*	1*	1*	
175				1*	1*	1*	1*	1*	1*	1*	
180					1*	1*	1*	1*	1*	1*	
185						1*	1*	1*	1*	1*	
190							1*	1*	1*	1*	
195								1*	1*	1*	
200									1*	1*	
205										1*	
210											
215											
220											

1 = altezza lavastoviglie 81,5 cm con cerniera sliding DF 480 101F / DF 270 101F  
 2 = altezza lavastoviglie 86,5 cm con cerniera sliding DF 481 101F / DF 271 101F  
 \* Possibile anche con lavstoviglie senza cerniera sliding.













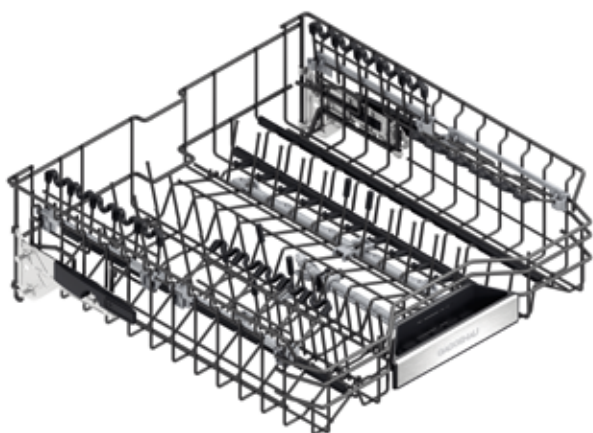
**Cestelli flessibili**

Cestelli flessibili con guide telescopiche a scorrimento dolce su tutti i livelli e chiusura ammortizzata

del cestello superiore e inferiore.  
Per maggiore flessibilità e maneggevolezza quando si carica e scarica la lavastoviglie.

**Cestello superiore**

6 inserti abbattibili.  
4 supporti abbattibili per una protezione ottimale dei bicchieri.  
Extra Cleaning area GlassCare con irroratore dedicato.  
Guide telescopiche a scorrimento dolce e chiusura ammortizzata, completamente estraibili.  
Rackmatic a 3 livelli, regolabile in altezza fino a 5 cm.  
Maniglia per estrazione facilitata del cestello superiore.



**Cestello inferiore**

8 inserti abbattibili.  
2 supporti abbattibili per una protezione ottimale dei bicchieri.  
Supporto bicchieri divisibile.  
Cestello posate.  
Guide telescopiche a scorrimento dolce e chiusura ammortizzata.  
Maniglia per estrazione facilitata del cestello inferiore.



La configurazione del sistema di cestelli flessibili dipende dal modello.

**DA 020 011 € 63,-**

Kit profili acciaio inox per tutte le lavastoviglie alte 81,5 cm.  
Set di 2, sx e dx.  
Per coprire lo spazio tra lavastoviglie e mobile adiacente.  
Larghezza 2,3 cm, profondità 2,3 cm, altezza 62,2 cm.



**DA 020 111 € 63,-**

Kit profili acciaio inox per tutte le lavastoviglie alte 86,5 cm.  
Set di 2, sx e dx.  
Per coprire lo spazio tra lavastoviglie e mobile adiacente.  
Larghezza 2,3 cm, profondità 2,3 cm, altezza 67,2 cm.

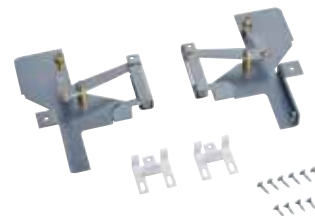
**DA 020 041 € 59,-**

Kit profili acciaio inox per tutte le lavastoviglie alte 81,5 cm e larghe 45 cm.  
Set di 2, sx e dx.  
Per coprire lo spazio tra lavastoviglie e mobile adiacente.  
Larghezza 2,3 cm, profondità 2,3 cm, altezza 62,2 cm.



**DA 021 000 € 181,-**

Cerniera per tutte le lavastoviglie a scomparsa totale.  
Soluzione di installazione per tutte le lavastoviglie con una nicchia alta fino a 92 cm e pannello divisorio.  
La cerniera è fissata allo zoccolo della macchina e la parte inferiore del pannello vi è montata sopra.  
Altezza parte superiore del pannello:  
64,5 - 68 cm per lavastoviglie con altezza 81,5 cm  
69,5 - 73 cm per lavastoviglie con altezza 86,5 cm.



**DA 041 160 € 177,-**

Terzo cestello con guide telescopiche a scorrimento dolce.  
Ulteriore livello sopra il cestello superiore.  
Per posate, grandi utensili, coltelleria e tazzine.  
Per raggiungere 13 coperti totali.



**DA 041 061** € 156,-

Terzo cestello per un ulteriore livello sopra il cestello superiore.  
Per posate, grandi utensili, coltelleria e tazzine.  
Per raggiungere 14 coperti totali.

**DA 045 060** € 118,-

Terzo cestello in metallo.  
Per lavastoviglie con altezza 8,5 cm.  
Ulteriore livello sopra il cestello superiore.  
Per grandi utensili e coltelleria, ampie ciotole e tazze basse.  
Ripiano per coltelli regolabile.

**DA 045 061** € 172,-

Terzo cestello in metallo con guide telescopiche a scorrimento dolce.  
Per lavastoviglie con altezza 86,5 cm.  
Ulteriore livello sopra il cestello superiore.  
Per grandi utensili e coltelleria, ampie ciotole e tazze basse.  
Ripiano per coltelli regolabile.

**DA 042 030** € 43,-

Contenitore per posate in argento.  
Per tutte le lavastoviglie.  
Realizzato in alluminio per proteggere le posaterie in argento dalla corrosione.  
Viene posizionato all'interno del cestello portaposate.  
L x A x P in cm: 5,5 x 20,2 x 4,1.

**DA 043 000** € 23,-

Supporto per calici a stelo lungo.  
Fino a 4 bicchieri.  
Da posizionare nel cestello inferiore.

**GH 045 010** € 59,-

Maniglia con 2 supporti di fissaggio, acciaio inox, lunghezza 45 cm, altezza 49 mm, interasse di foratura 427 mm.

**GZ 010 011** € 52,-

Prolunga per carico/scarico acqua (lunghezza 2 m).  
Per allungare il tubo di carico e scarico acqua.





Tipologia	Lavastoviglie	Lavastoviglie	Lavastoviglie
Modello	A scomparsa totale	A scomparsa totale	A scomparsa totale
Apertura porta	push-to-open	push-to-open	push-to-open
Altezza apparecchio 81,5 cm	DF 480 101		DF 270 101
Altezza apparecchio 86,5 cm	DF 481 101		DF 271 101
Altezza apparecchio 81,5 cm con cerniera sliding		DF 480 101F	
Altezza apparecchio 86,5 cm con cerniera sliding		DF 481 101F	
<b>Larghezza/Capacità</b>			
Larghezza (cm)	60	60	60
Numero coperti	12/13 <sup>3</sup>	12/13 <sup>3</sup>	12/13 <sup>3</sup>
Diametro piatti fino a (cm)	31 <sup>1</sup> /34 <sup>2</sup>	31 <sup>1</sup> /34 <sup>2</sup>	31 <sup>1</sup> /34 <sup>2</sup>
<b>Valori di consumo e rumorosità<sup>5</sup></b>			
Classe di efficienza energetica			
Classe di efficienza di asciugatura	A	A	A
Programma Test	Eco 50 °C	Eco 50 °C	Eco 50 °C
Durata programma <sup>6</sup> (h:min)	4:55	4:55	4:55
Acqua <sup>7</sup> (l)	9,5	9,5	9,5
Energia <sup>8</sup> (kWh)	63	63	63
Rumorosità (dB (A) re 1 pW)	43	43	43
Assorbimento in modalità spento/lasciato acceso (W)	0,5/2,0	0,5/2,0	0,5/2,0
<b>Programmi</b>			
Numero di programmi + opzioni	8 + 4	8 + 4	6 + 3
Programmi	Auto 35 °C–45 °C Auto 45 °C–65 °C Auto 65 °C–75 °C Intensivo 70 °C Eco 50 °C Programma Notte Lavaggio rapido 45 °C Funzione personalizzazione (Prelavaggio) Intensivo Plus Power Mezzo Carico Igiene	Auto 35 °C–45 °C Auto 45 °C–65 °C Auto 65 °C–75 °C Intensivo 70 °C Eco 50 °C Programma Notte Lavaggio rapido 45 °C Funzione personalizzazione (Prelavaggio) Intensivo Plus Power Mezzo Carico Igiene	Auto 35 °C–45 °C Auto 45 °C–65 °C Auto 65 °C–75 °C Eco 50 °C Lavaggio rapido 45 °C Funzione personalizzazione (Prelavaggio) Intensivo Power Mezzo Carico
Opzioni			
Cura della lavastoviglie	•	•	•
<b>Caratteristiche</b>			
Protezione bicchieri con Zeolite / Protezione bicchieri	•/–	•/–	•/–
AquaSensor / Sensore di carico	•/•	•/•	•/•
Funzione detergente automatica	•	•	•
Riconoscimento del detergente	•	•	•
Rigenerazione elettronica	•	•	•
Scambiatore di calore	•	•	•
Asciugatura a bassa temperatura con Zeolite	•	•	•
Drying Assistant: apertura automatica porta a fine ciclo	•	•	•
Controllo elettronico della temperatura	•	•	•
Indicazione elettronica mancanza sale/brillantante	•/•	•/•	•/•
Indicatore ingresso acqua	•	•	•
Visualizzazione tempo residuo	•	•	•
Time projection: proiezione tempo residuo	•	–	•
Info-Light laterale / Info-Light	–/–	•/–	–/–
Riduzione flessibile del tempo di ciclo	•	•	•
Ampia illuminazione interna posteriore / Illuminazione interna con punti luce LED	•/–	•/–	–/•
Avvio ritardato	24 h	24 h	24 h
Home Connect wireless WiFi <sup>10</sup>	•	•	•
Soft lock	•	•	•
Sistema a tre filtri autopulenti	•	•	•
Terzo cestello per posate, grandi utensili e tazzine	DA 041 160 <sup>9</sup>	DA 041 160 <sup>9</sup>	DA 041 160 <sup>9</sup>
Terzo cestello in metallo per ciotole, tazze basse, coltelleria	DA 045 061 <sup>2/9</sup>	DA 045 061 <sup>2/9</sup>	DA 045 061 <sup>2/9</sup>
Guide telescopiche / Chiusura ammortizzata	•/•	•/•	•/–
Inseri abbattibili nel cestello superiore/inferiore	6/8	6/8	6/8
Supporti abbattibili nel cestello superiore/inferiore	4/2	4/2	4/2
Rackmatic a 3 livelli	•	•	•
AquaStop	•	•	•
Irroratore per lavaggio teglie forno / Supporto leccarde Gastronorm / Supporto per calici a stelo lungo	•/•/•	•/•/•	•/–/–
<b>Valori di collegamento</b>			
Connessione acqua calda/acqua fredda	•/•	•/•	•/•
Assorbimento totale (kW)	2,4	2,4	2,4

• Di serie. – Non predisposto.

<sup>1</sup> Altezza apparecchio 81.5 cm. <sup>2</sup> Altezza apparecchio 86.5 cm. <sup>3</sup> Con accessorio speciale DA 041 160. <sup>4</sup> Con accessorio speciale DA 041 061.

<sup>5</sup> Valori secondo normativa EU 2019/2017. <sup>6</sup> Durata del programma Eco. <sup>7</sup> Consumo dell'acqua in litri/ciclo attivo (con programma Eco).

<sup>8</sup> Consumo di energia in kWh/100 cicli attivi (con programma Eco). <sup>9</sup> Accessori speciali. <sup>10</sup> La funzionalità Home Connect potrebbe non essere disponibile in tutte le nazioni.





**WM 260 165** € 2.090,-

Libero posizionamento  
Larghezza 60 cm  
Altezza 84,5 cm



#### Accessori speciali

**WM Z23 81** € 37,-

Prolunga Aquastop per tubo di carico dell'acqua fredda (2 m)

Diametro interno 10 mm / esterno 15 mm

**WM ZPW 20W** € 249,-

Piedistallo con cassetto per lavatrici.

Il piedistallo aumenta l'altezza dell'elettrodomestico per un comodo utilizzo.

Include un cassetto salvaspazio.

Dimensioni: 400 x 600 x 570 mm

#### Lavatrice

##### WM 260

- Sistema intelligente iDos per il dosaggio automatico del detersivo e dell'ammorbidente per il massimo comfort d'uso e risultati di lavaggio perfetti.
- Cestello da 10 kg con luce interna.
- Funzione aggiungi bucato.
- Dynamic Wash System: innovativa tecnologia di lavaggio per miglior performance di pulizia.
- Perfettamente combinabile con WT 260 165.

#### Funzionamento

Programmi automatici: risultati perfetti con un semplice gesto.

Manopola comandi illuminata con integrato il comando On-Off.

Ampio display touch con testi e simboli intuitivi.

Visualizzazione del carico e indicazione dosaggio detersivo.

Programma sequenza e visualizzazione del tempo residuo.

Partenza ritardata fino a 24 ore.

Segnali acustici multipli.

#### Caratteristiche tecniche

AquaSensor.

**AquaStop: il sistema di protezione anti-allagamento con garanzia a vita fornita da Gaggenau in caso di danni provocati dall'acqua. Il sistema di sicurezza AquaStop impedisce ogni tipo di danno provocato dall'acqua, nel tubo di carico o per una perdita nell'apparecchio stesso.**

Sensore di carico acqua.

Programma anti-macchia automatico.

Riconoscimento automatico del carico.

Riconoscimento presenza schiuma.

Centrifuga variabile da 400 a 1600 giri/min.

Funzione aggiungi bucato.

Dynamic Wash System: innovativa tecnologia di lavaggio per miglior performance di pulizia.

Bilanciamento automatico del carico in centrifuga.

Sistema anti-riepiga.

Sicurezza bambini.

#### Servizi digitali selezionati

##### (Home Connect)

Smart Energy (gestione intelligente dell'energia).

Smart Dry (selezione automatica del programma di asciugatura corretto in base al programma di lavaggio).

Controllo e monitoraggio da remoto.

#### Programmi

Eco 40-60

Cotone

Cotone Eco

Sintetici

Rapido/Mix

Delicati/Seta

Steam Assist

Automatico

Super 15/30

Igiene

Lana

Centrifuga/Scarico

Risciacquo

Programmi su app: Soft automatico,

Camicie, Capi scuri, Piumini, Sport,

Pulizia cestello.

Opzioni: Controllo remoto, Mini carico, Preferiti, SpeedPerfect, Super risciacquo, Vapore, SkinCare, Prelavaggio, Macchie.

#### Caratteristiche

iDos per il dosaggio automatico di detersivo e ammorbidente.

Capacità di carico da 1 a 10 kg.

Illuminazione interna del cestello.

Cassetto detersivo con modalità di pulizia automatica dopo ciascun lavaggio.

Cestello in acciaio con struttura ad onda.

Innovativo motore BLDC con elevato risparmio energetico, maggiore

silenziosità e con performance di lunga durata.

#### Valori di consumo

Classe di efficienza energetica A, in una scala di classi di efficienza energetica da A a G.

Consumo acqua 48 l.

Consumo energetico per 100 cicli 48 kWh.

#### Precauzioni di montaggio

Cerniera a sinistra.

Grande oblò con apertura a 188°.

Piedini regolabili in altezza.

Altezza per installazione sottotop 85 cm.

Installabile a colonna sotto l'asciugatrice

WT 260 165 con accessorio speciale

WZ 027 500.

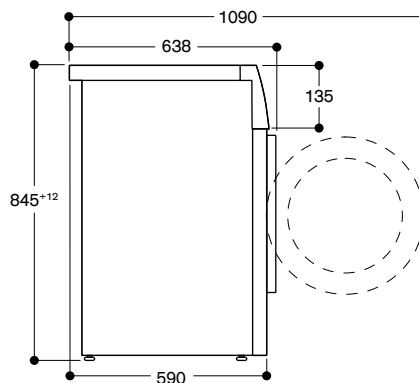
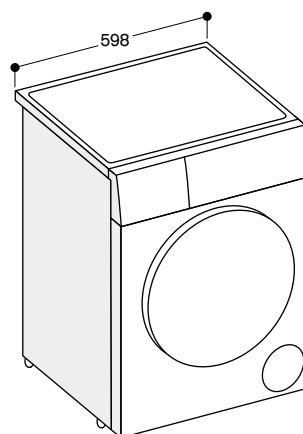
#### Valori di collegamento

Assorbimento totale 2,3 kW.

Cavo di collegamento con presa

lunghezza 1,60 m.

Collegamento idrico con raccordo a vite 3/4".



Misure in mm



**WT 260 165** € 2.090,-

Libero posizionamento  
Larghezza 60 cm  
Altezza 84,2 cm



#### Accessori speciali

**WM Z20 600** € 62,-

**Cestello per l'asciugatura di tessuti di lana delicati, scarpe sportive e peluche.**

Da utilizzare in combinazione con un programma di asciugatura a caldo temporizzato o con un programma speciale per il cestello.

Dimensioni: 360 x 310 x 310 mm

**WA 027 500** € 120,-

**Kit di connessione per installazione a colonna di asciugatrice e lavatrice.**

Include un utile ripiano estraibile per il carico e lo scarico.

Dimensioni: 42 x 595 x 574 mm

**WT ZPW 20D** € 249,-

**Piedistallo con cassetto per asciugatrici.**

Il piedistallo aumenta l'altezza dell'elettrodomestico per un comodo utilizzo.

Include un cassetto salvaspazio.

Dimensioni: 400 x 600 x 570 mm

#### Asciugatrice con pompa di calore

##### WT 260

- Tecnologia a pompa di calore.
- **Compressore Twin rotary per la riduzione del consumo di energia.**
- **Condensatore autopulente per rimozione automatica della lanugine.**
- Asciugatura silenziosa a 59 dB.
- **Smart Dry: seleziona automaticamente il corretto programma di asciugatura in base all'ultimo programma di lavaggio.**

#### Funzionamento

Manopola comandi illuminata con integrato il comando On-Off.

Ampio display touch con testi e simboli intuitivi.

Programma sequenza e visualizzazione del tempo residuo.

Partenza ritardata fino a 24 ore.

Segnali acustici multipli.

#### Caratteristiche tecniche

Sensore umidità e programmi a tempo.

Tecnologia pompa di calore.

**Condensatore autopulente.**

Funzione Refresh senza ciclo di lavaggio precedente.

Sistema anti-piega a fine programma.

Funzione aggiungi bucato.

Sicurezza bambini.

#### Servizi digitali selezionati (Home Connect)

Smart Energy (gestione intelligente dell'energia).

Smart Dry (selezione automatica del programma di asciugatura corretto in base al programma di lavaggio).

Controllo e monitoraggio da remoto.

#### Programmi

Cotone

Cotone Eco

Sintetici Easy Care

Mix

Super 40'

Outdoor

Steam Assist

Camicie

Lana in cestello

Igiene

Asciugamani

Piumini

Programma a tempo caldo.

Programmi da app: Sport, Delicati, Sintetici, Programma a tempo freddo.

Opzioni: Smart Dry, Opzioni Refresh, Mini Carico, Controllo remoto,

Antipiega, Stiro facile, Regolazione asciugatura, Velocità rotazione,

Asciugatura delicata, Preferiti.

#### Caratteristiche

Cestello in acciaio con struttura a nido d'ape.

Asciugatura lana grazie al cestello dedicato incluso: i capi in lana non si restringono.

Capacità di carico da 1 a 9 kg.

Illuminazione interna del cestello.

#### Valori di consumo

Classe di efficienza energetica A+++, in una scala di classi di efficienza energetica da A+++ a D.

#### Precauzioni di montaggio

Combinabile perfettamente con WM 260 165.

Cerniera a destra, reversibile.

Grande oblò con apertura a 180°.

Piedini regolabili in altezza.

Altezza per installazione sottotop 84,2 cm.

Installabile a colonna sopra la lavatrice

WM 260 165 con accessorio speciale

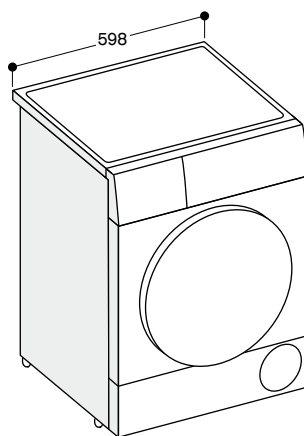
WA 027 500.

#### Valori di collegamento

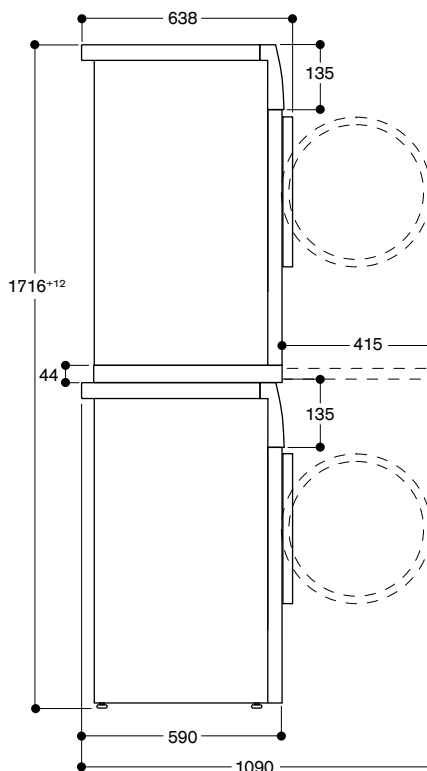
Assorbimento totale 0,6 kW.

Cavo di collegamento con presa

lunghezza 1,45 m.



Vista laterale di WT 260 sopra WM 260 con kit di connessione




Misure in mm

\* In una scala di classi di efficienza energetica da A+++ a D.





Tipologia		Lavatrice
		WM 260 165
Colore		Bianco
Colore pannello		Nero
Dimensioni/Capacità		
Larghezza	(cm)	60
Dimensioni apparecchio L x A x P	(mm)	598 x 845 x 638
Altezza sotto top	(mm)	850
Cerniera oblò/Angolo apertura		Sinistra/188°
Capacità	(kg)	10
Consumi / livello sonoro		
Classe di efficienza energetica <sup>1</sup>		
Classe efficienza centrifuga		A
Consumo energetico totale annuo (100 cicli) <sup>2</sup>	(kWh)	51
Consumo acqua programma test <sup>3</sup>	(l)	48
Assorbimento in modalità spento/lasciato acceso	(W)	0,1/0,5
Programma Test		Eco 40-60
Programma test: velocità centrifuga <sup>4</sup>	(rpm)	1600
Programma test: durata ciclo pieno carico / mezzo carico <sup>5</sup>	(min)	03:55
Programma test: rumorosità in fase di lavaggio/centrifuga	(dB)	47/69
Programmi		
Programmi lavaggio		Eco 40-60 Cotone Cotone Eco Rapidi/Mix Delicati/Seta Lana Sintetici Super 15/30 Steam Assist Igiene Automatico Centrifuga/Scarico Risciacquo
Programmi addizionali		Soft automatico, Camicie, Capi scuri, Piumoni, Sport, Pulizia cestello
Opzioni		iDos 1 / iDos 2 Preferiti SpeedPerfect Controllo remoto Mini carico Macchie Super Risciacquo, Vapore, SkinCare, Lavaggio silenzioso, Prelavaggio
Temperature lavaggio	(°C)	Freddo/30/40/60/90
Caratteristiche		
Controllo elettronico		•
Ampio display LED con testi e simboli intuitivi		•
Rilevamento peso del carico		•
Sistema di dosaggio intelligente		•
Indicazioni svolgimento programma		•
Indicazione tempo residuo		•
Avvio ritardato	(h)	24
Aggiungi bucato		•
Indicazione fine lavaggio		Display, segnale acustico
AquaSensor / Sensore di flusso		•/•
Aggiustamento del carico automatico / Stabilizzazione automatica		•/•
AquaStop garantito a vita		•
Sistema antipiega		•
Sicurezza bambini		•
Numero contenitori per sistema iDos		2
Cassetto autopulente		•
Ampio cestello con struttura ad onda		•
Illuminazione interna		•
Home Connect <sup>6</sup>		•
Valori di collegamento		
Assorbimento totale	(kW)	2,3
Lunghezza del cavo di connessione	(cm)	160
Lunghezza del tubo di carico	(cm)	150
Lunghezza del tubo di scarico	(cm)	150

• Di serie.

<sup>1</sup> Su una scala di classi di efficienza energetica da A a G. <sup>2</sup> Consumo energetico in kWh/100 cicli attivi (con programma Eco 40-60).

<sup>3</sup> Consumo dell'acqua in litri/ciclo attivo (con programma Eco 40-60). <sup>4</sup> Il valore specificato è arrotondato.

<sup>5</sup> Durata del programma Eco 40-60. <sup>6</sup> La funzionalità Home Connect potrebbe non essere disponibile in tutte le nazioni.





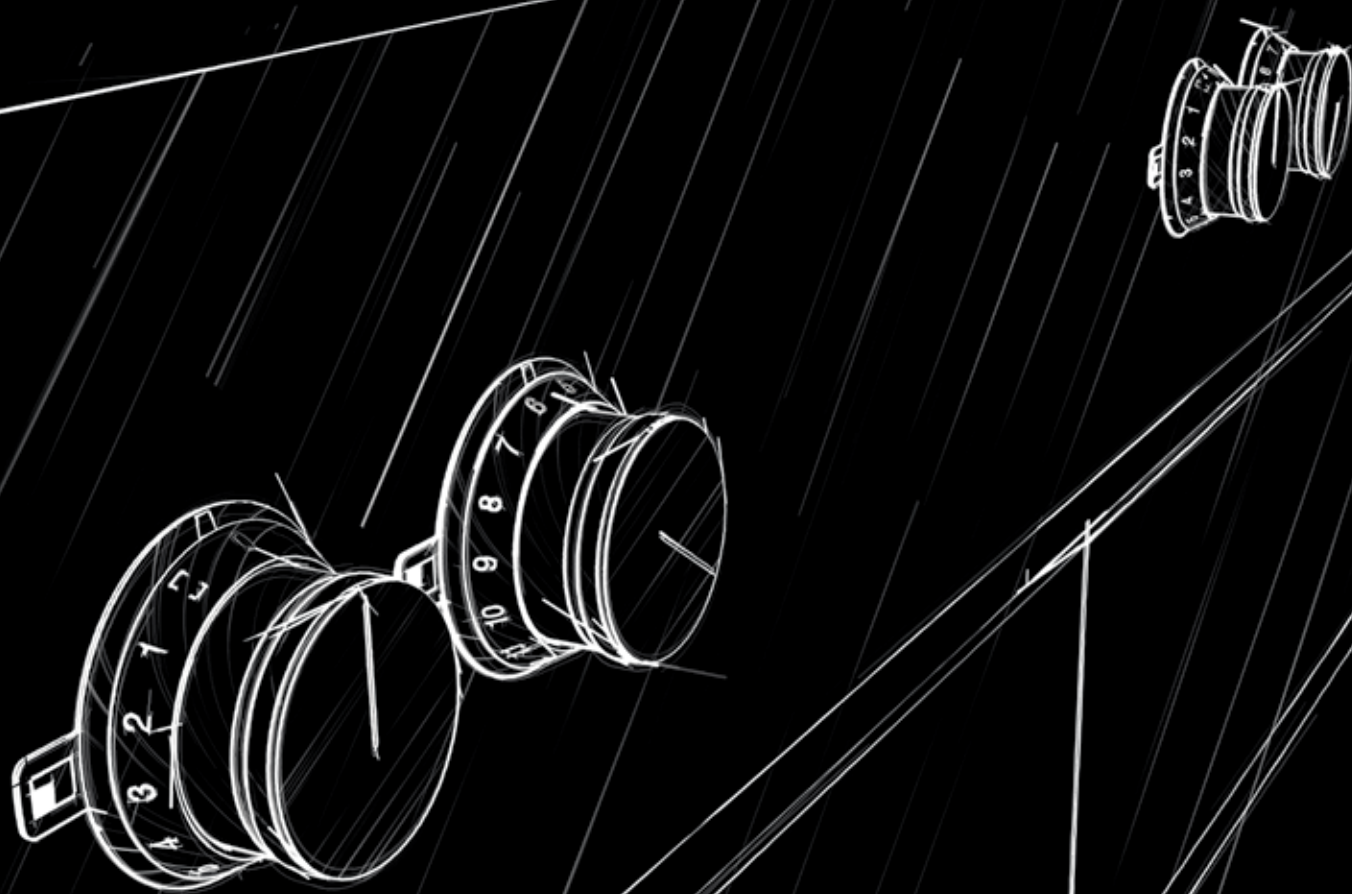
<b>Tipologia</b>	Asciugatrice con pompa di calore	
	WT 260 110	
Colore	Bianco	
Colore pannello	Nero	
<b>Dimensioni/Capacità</b>		
Larghezza	(cm)	60
Dimensioni apparecchio L x A x P	(mm)	598 x 842 x 651
Altezza sotto top	(mm)	850
Cerniera oblò	Destra reversibile	
Angolo apertura porta	(°)	180
Capacità	(kg)	9
<b>Consumi / livello sonoro</b>		
Classe efficienza energetica		
Consumo annuo di energia (160 cicli) <sup>1</sup>	(kWh)	193
Programma Test	Cotone	
Rumorosità	(dB)	59
<b>Programmi</b>		
Programmi	Cotone	
	Cotone Eco	
	Sintetici Easy Care	
	Mix	
	Super 40	
	Outdoor	
	Steam Assist	
	Camicie	
	Lana nel cestello	
	Igiene	
	Asciugamani	
	Piumini	
	Programmi a tempo caldo	
Programmi aggiuntivi	Sport	
	Delicati	
	Sintetici	
	Programmi a tempo freddo	
Opzioni	Preferiti	
	Smart Dry	
	Opzioni Refresh	
	Mini carico	
	Controllo remoto	
	Antipiega	
	Regolazione asciugatura, Velocità di rotazione, Asciugatura delicata	
<b>Caratteristiche</b>		
Controllo elettronico	•	
Ampio display LED con testi e simboli intuitivi	•	
Indicazione svolgimento programma	•	
Indicazione tempo residuo	•	
Avvio ritardato	(h)	24
Indicazione fine programma	Display, segnale acustico	
Funzione aggiungi bucato	•	
Tecnologia pompa di calore	•	
Compressore Twin Rotary	•	
Funzione Refresh	•	
Autopulizia del condensatore	•	
Sistema anti piega a fine programma	•	
Sicurezza bambini	•	
Cestello in acciaio con struttura a nido d'ape	•	
Vetro frontale	•	
Illuminazione interna	•	
Home Connect <sup>2</sup>	•	
<b>Valori di collegamento</b>		
Assorbimento totale	(kW)	0,6
Lunghezza del cavo di connessione	(cm)	145
Altezza massima di scarico	(cm)	100

• Standard.

<sup>1</sup> Il consumo effettivo dipende dalle modalità di utilizzo dell'apparecchio.

<sup>2</sup> La funzionalità Home Connect potrebbe non essere disponibile in tutte le nazioni.

\* In una scala di classi di efficienza energetica da A+++ a D.



## Etichetta energetica | Home Connect | Accessori

Etichetta energetica	404
Home Connect	405
Sistemi Gastronorm	406
Maniglie	407
Ecocontributo RAEE	408

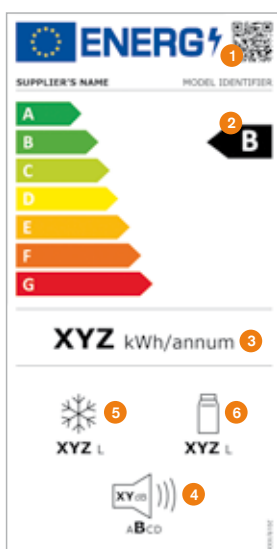
## Etichetta energetica.

Utilizzando elettrodomestici a risparmio energetico, si risparmiano risorse preziose e denaro. Per questo motivo, quando si acquista un elettrodomestico, è bene considerare i valori di basso consumo energetico e idrico.

Gli sviluppi tecnologici hanno fatto sì che molti più prodotti siano in grado di ottenere una valutazione A+ o superiore.

Anche il comportamento degli utenti è cambiato, ed è per questo che sono state create nuove etichette ridimensionate che tengono conto di questo aspetto per lavatrici, lavasciuga, lavastoviglie, centri di raffreddamento e cantine per vini. L'etichetta energetica per forni, asciugatrici e cappe rimarrà invariata.

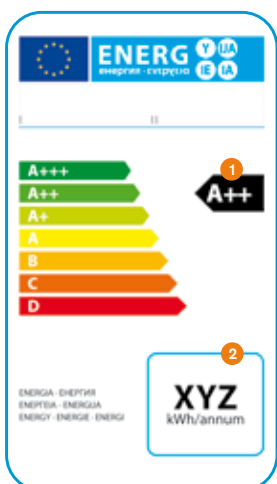
Per ulteriori informazioni visita: [www.gaggenau.com](http://www.gaggenau.com)



**Nuova etichetta energetica per lavatrici, lavasciuga e lavastoviglie, centri di raffreddamento e cantine per vino**

**Esempio etichetta energetica per una combinazione frigo-congelatore**

- 1 Codice QR
- 2 Classe di efficienza energetica
- 3 Consumo energetico in kWh/anno (misurato in condizioni di funzionamento standard)
- 4 Emissioni di rumore aereo espresse in dB(A) re 1 PW e classe di emissione di rumore aereo
- 5 Volume totale di tutti i compartimenti del congelatore
- 6 Volume totale di tutti i compartimenti del frigorifero



**Etichetta energetica per forni, cappe e asciugatrici**

- 1 Classe di efficienza energetica
- 2 Consumo energetico in kWh/anno (misurato in condizioni di funzionamento standard)

Lo straordinario è connesso.

L'utilizzo dei servizi digitali tramite Home Connect.\*



Scoprite come Home Connect può migliorare l'utilizzo degli elettrodomestici.

## La differenza ha nome Gaggenau.

È l'inizio del futuro della cucina. Con l'aiuto di un dispositivo digitale, è possibile, ad esempio, preriscaldare il forno, accendere il centro di aspirazione, avviare la lavastoviglie, scaricare manuali d'uso digitali e chiedere a un tecnico di eseguire un controllo diagnostico, il tutto a distanza.

L'integrazione in diversi sistemi di gestione domestica fa sì che la cucina rimanga il cuore della casa digitale. Si può chiedere ad esempio ad Amazon Alexa di preparare una tazza di caffè e di accendere il centro di aspirazione controllando il tempo rimanente del forno.

### – Connessione:

Monitoraggio e controllo da remoto\*\*.  
Possibilità di diagnostica degli apparecchi da remoto da parte di un tecnico online.

### – Accesso:

Scaricamento dei manuali d'uso e utilizzo della nostra rete di partner.

### – Integrazione:

Compatibile con diversi home management system.

Questo è solo l'inizio. Scoprite come prende vita la rivoluzione nella vostra casa su [home-connect.com](http://home-connect.com)

- 1 **Frigorifero-congelatore:** Controllo dei consumi energetici: impostare gli elettrodomestici in modalità Eco o Vacanza tramite l'App.
- 2 **Cantina per vini:** Utilizzando l'App è possibile portare il vino scelto a temperatura di servizio mentre si torna a casa.
- 3 **Lavatrice:** Comunicando tramite Home Connect, l'asciugatrice sceglie il programma più adatto ai capi che la lavatrice ha appena lavato.
- 4 **Forno:** Il cellulare avvisa quando gli antipasti sono pronti.
- 5 **Macchina per caffè espresso completamente automatica:** Impostazione dell'apparecchio per il caffè mattutino accendendolo con il dispositivo mobile.
- 6 **Forno combinato a vapore:** Invio delle impostazioni della ricetta (temperatura, tempo e umidità) direttamente al forno.
- 7 **Piano cottura:** Ventilazione controllata dal piano cottura.
- 8 **Lavastoviglie:** L'applicazione suggerisce quale sia l'impostazione migliore per i bicchieri delicati e le pentole molto sporche.

App scaricabile qui:



Apple App Store (iOS)



Google Play Store (Android)

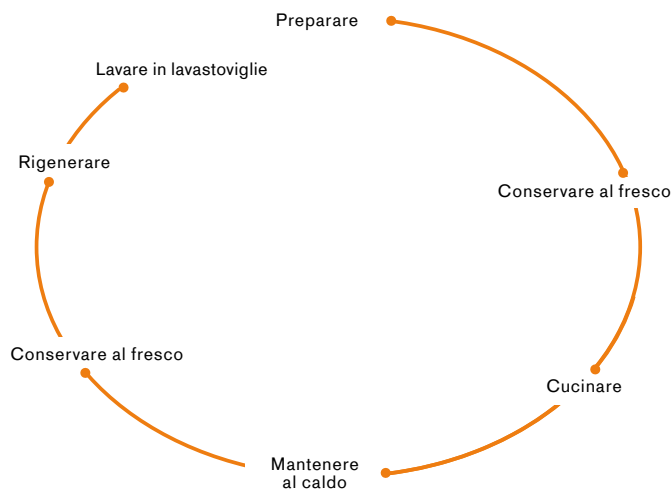
\* L'utilizzo delle funzionalità di Home Connect dipende dai servizi Home Connect, che potrebbero non essere disponibili in alcuni paesi.  
Per maggiori informazioni: [home-connect.com](http://home-connect.com). Verifica i prodotti Gaggenau abilitati per la connessione Home Connect su [www.gaggenau.com](http://www.gaggenau.com).

\*\* Non utilizzabile per i piani cottura – L'utilizzo dei piani cottura non può essere eseguito da remoto, ma richiede sempre la supervisione di una persona.

## Il sistema Gastronorm Gaggenau

Il sistema Gastronorm è costituito da accessori versatili utilizzati nelle cucine professionali.

Permette di preparare e cuocere le pietanze nello stesso recipiente o vassoio da utilizzare anche per il servizio a tavola e la conservazione in frigorifero. Le leccarde Gastronorm di Gaggenau sono stati concepiti per i nostri centri di refrigerazione Vario 200, i piani cottura a induzione, i forni a vapore e combi-vapore, i nostri forni tradizionali e le nostre lavastoviglie.



### Preparare.

Per la preparazione dei cibi in combinazione con i lavelli da cucina nel formato Gastronorm.

### Conservare al fresco.

Per conservare all'interno dei nostri frigoriferi Vario.

### Cucinare.

Per cucinare sui piani cottura a induzione VI, CI e CX, nei nostri forni Combi-vapore e forni a vapore BS / BSP o nostri forni BO / BOP in combinazione con il sistema di guide BA 018 / BA 016.

### Mantenere al caldo.

Per riscaldare nei cassetti scaldavivande WS / WSP Gaggenau.

### Rigenerare / riscaldare.

Per rigenerare nei nostri forni combinati a vapore e forni a vapore BS / BSP e riscaldare sui nostri piani a induzione VI, CI e CX o nei nostri forni BO / BOP in combinazione con i sistemi di estrazione BA 018 / BA 016.

### Lavare in lavastoviglie.

Pulizia e asciugatura ottimale degli accessori Gastronorm grazie all'alloggiamento dedicato.

## Accessori Gaggenau - Sistemi Gastronorm

Consultare gli accessori disponibili per l'utilizzo con gli apparecchi Gaggenau.

### Leccarde Gastronorm

GN 114/124

I seguenti accessori in acciaio inox igienico sono ideali per cucinare al vapore ed allo stesso tempo pratici per conservare gli alimenti nel frigo o servirli a tavola. Sono lavabili in lavastoviglie. Per cucinare più pasti contemporaneamente, gli inserti per forni combi-vapore e a vapore nel formato GN 2/3 possono essere combinati secondo necessità con inserti più piccoli disponibili come accessori speciali nel formato GN 1/3.

GN 114 130 € 77,-

Leccarda Gastronorm non forato in acciaio inox, profondità 40 mm, 1,5 L, GN 1/3



GN 114 230 € 88,-

Leccarda Gastronorm non forato in acciaio inox, profondità 40 mm, 3 L, GN 2/3



GN 124 130 € 83,-

Leccarda Gastronorm forato in acciaio inox, profondità 40 mm, 1,5 L, GN 1/3



GN 124 230 € 95,-

Leccarda Gastronorm forato in acciaio inox, profondità 40 mm, 3 L, GN 2/3



### Pirofila Gastronorm

GN 340

Pirofila Gastronorm in alluminio pressofuso GN 2/3, altezza 165 mm, antiaderente. Per arrostitire in forno con la funzione pirofila. La parte superiore e inferiore possono essere utilizzati separatamente (altezze: 100 e 65mm). Per i forni con resistenze BA 056 115 o BA 058 115 e guide telescopiche BA 016 o BA 018 (ordinabili separatamente) e forni combinati a vapore con adattatore GN 010 330 e sistema ad estrazione con guide telescopiche BA 010 301 (entrambi ordinabili separatamente).

GN 340 230 € 605,-

Pirofila Gastronorm in alluminio pressofuso GN 2/3, altezza 165 mm, antiaderente



### Teppan Yaki

GN 232

GN 232 110 € 612,-

Accessorio Teppan Yaki in materiale multistrato GN 1/1, 530 x 325 x 20 mm. Adatto anche a cucinare sul piano CX 492/482



## Ulteriori accessori Gaggenau - Maniglie

Per assicurare un'estetica coerente ed un design riconoscibile, Gaggenau offre una nuova serie di maniglie abbinabili ai frigoriferi VarioCooling e ai forni Serie 200.

### Maniglia corta con 2 supporti di fissaggio

**GH 020 010** € 27,-

Maniglia, acciaio inox,  
Lunghezza 20 cm, altezza 49 mm,  
interasse di foratura 177 mm.

**GH 030 010** € 38,-

Maniglia, acciaio inox,  
Lunghezza 30 cm, altezza 49 mm,  
interasse di foratura 277 mm.

**GH 031 010** € 53,-

Maniglia, acciaio inox,  
Lunghezza 30,5 cm, altezza 49 mm,  
interasse di foratura 282 mm  
(maniglia del forno BOP).

**GH 045 010** € 59,-

Maniglia, acciaio inox,  
Lunghezza 45 cm, altezza 49 mm,  
interasse di foratura 427 mm.

**GH 050 010** € 66,-

Maniglia, acciaio inox,  
Lunghezza 50 cm, altezza 49 mm,  
interasse di foratura 477 mm.

**GH 060 010** € 80,-

Maniglia, acciaio inox,  
Lunghezza 60 cm, altezza 49 mm,  
interasse di foratura 577 mm.

**GH 070 010** € 92,-

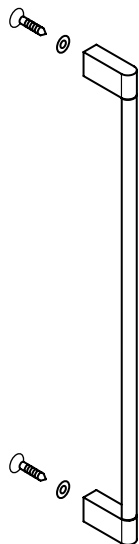
Maniglia, acciaio inox,  
Lunghezza 70 cm, altezza 49 mm,  
interasse di foratura 677 mm.

**GH 080 010** € 106,-

Maniglia, acciaio inox,  
Lunghezza 80 cm, altezza 49 mm,  
interasse di foratura 777 mm.

**GH 090 010** € 118,-

Maniglia, acciaio inox,  
Lunghezza 90 cm, altezza 49 mm,  
interasse di foratura 877 mm.



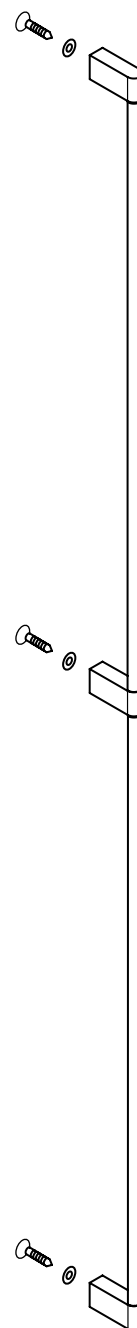
### Maniglia lunga con 3 supporti di fissaggio

**GH 110 010** € 147,-

Maniglia, acciaio inox,  
Lunghezza 110 cm, altezza 49 mm,  
interasse di foratura 538,5 mm.

**GH 140 010** € 186,-

Maniglia, acciaio inox,  
Lunghezza 140 cm, altezza 49 mm,  
interasse di foratura 688,5 mm.



## Ecocontributo RAEE

La Normativa sul riciclo dei Rifiuti da Apparecchiature Elettriche ed Elettroniche (in breve RAEE) lascia ai Produttori la facoltà di applicare un Ecocontributo RAEE sui prodotti elettrici ed elettronici nuovi per finanziare il riciclo di quelli divenuti rifiuti.

Le aziende aderenti a Ecodom, Consorzio Italiano Recupero e Riciclaggio Elettrodomestici, hanno optato per questa possibilità. Dal 12 novembre 2007 gli Ecocontributi RAEE sono fatturati dai produttori alla distribuzione e dalla distribuzione stessa al consumatore finale. Lungo tutta questa catena gli Ecocontributi RAEE dovranno sempre essere resi visibili, e gli importi non potranno subire variazioni. Sarà così possibile per i consumatori finali e gli addetti ai lavori conoscere con la massima trasparenza i costi necessari per il riciclo dei vecchi elettrodomestici.

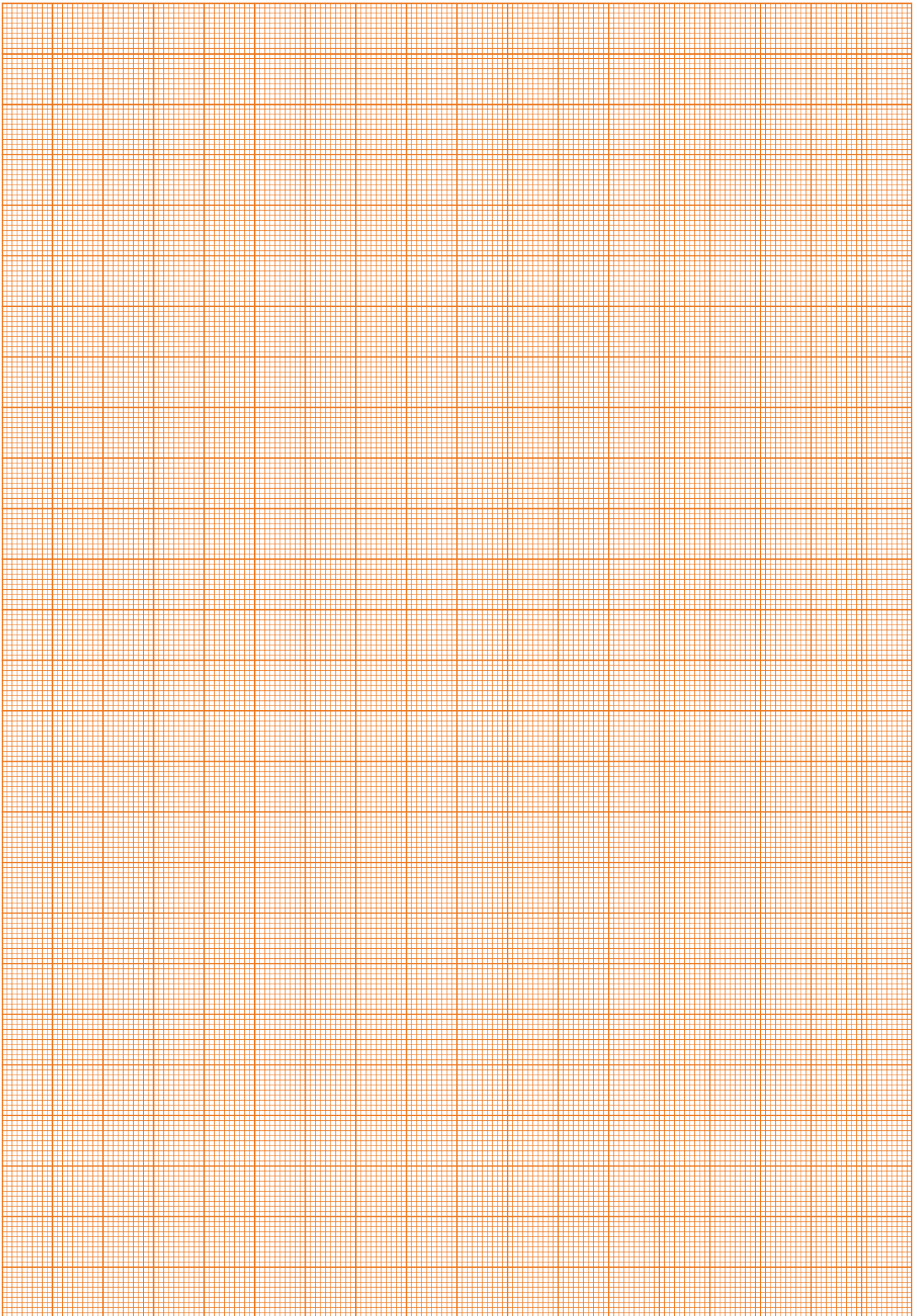
L'Ecocontributo RAEE è finalizzato, unicamente e interamente, al finanziamento delle attività del riciclo. Elettrodomestici grandi e piccoli non verranno più inviati alle discariche, occupando spazi già insufficienti e causando danni all'ambiente, ma trasportati ad impianti specializzati in cui sarà possibile recuperare i materiali presenti (ferro, rame, acciaio, alluminio e plastiche) e smaltire in modo sicuro le sostanze pericolose.

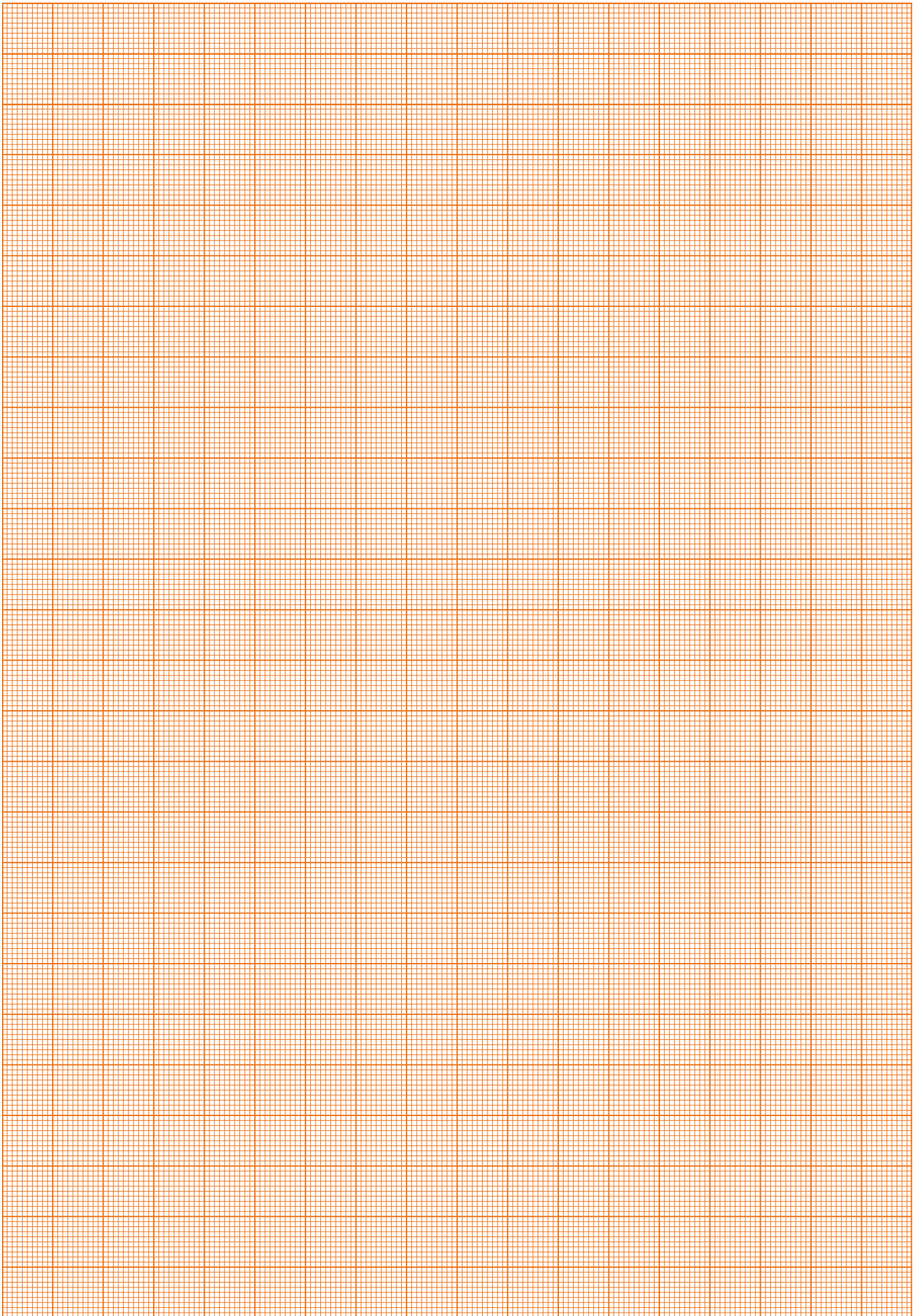
## APPLICAZIONE ECOCONTRIBUTO RAEE

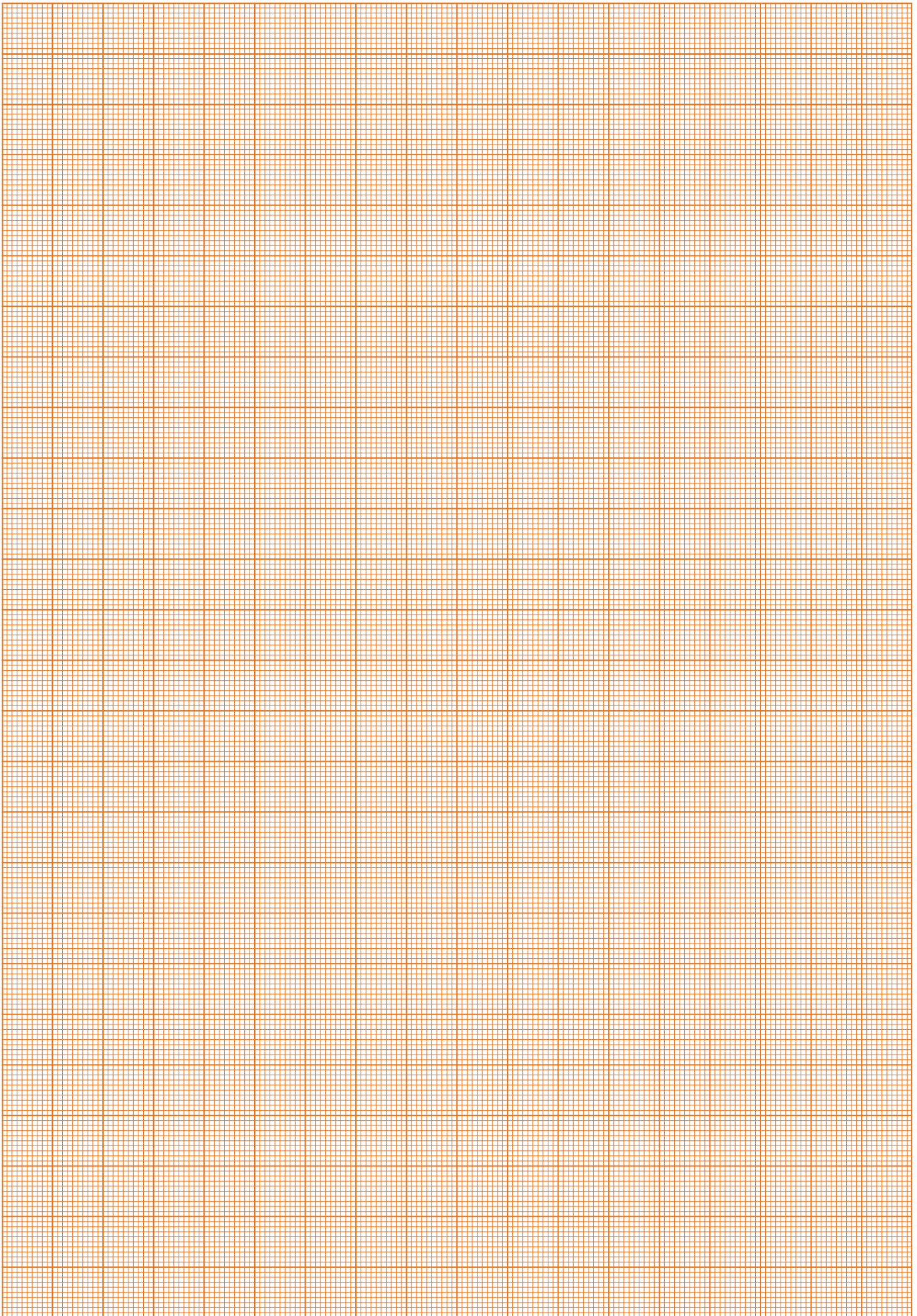
TIPOLOGIA	PREZZI € senza IVA	PREZZI € con IVA	
FREDDO (frigoriferi, frigo congelatori, congelatori a banco e ad armadio, frigo bar, cantinette funzionanti con compressori e altri elettrodomestici non portabili utilizzabili per la conservazione degli alimenti)			
	fino a 35 kg	3,30	4,03
	tra 35 e 55 kg	4,80	5,86
	tra 56 e 70 kg	6,30	7,69
	tra 71 e 90 kg	8,60	10,49
	oltre 90 kg	11,50	14,03
LAVAGGIO (asciugatrici con pompa di calore)	6,00	7,32	
LAVAGGIO (lavabiancheria, lavastoviglie, lavatrici, asciugatrici tradizionali senza pompa di calore e lavasciuga)	4,90	5,98	
COTTURA con esclusione dei piani cottura, microonde, forni a gas e cucine a gas (cucine e forni)	3,50	4,27	
MICROONDE E COMBINATI A MICROONDE	0,47	0,57	
PIANI COTTURA (esclusi i piani funzionanti esclusivamente a gas anche se provvisti di qualche accessorio elettrico)	1,60	1,95	
CAPPE			
	fino a 25 kg	0,30	0,37
	tra 26 e 50 kg	1,00	1,22
	tra 51 e 100 kg	2,10	2,56
	tra 101 e 150 kg	2,90	3,54
	tra 151 e 200 kg	4,10	5,00
	superiore ai 200 kg	5,70	6,95
MACCHINE DEL CAFFÈ E CASSETTI SCALDAVIVANDE/SOTTOVUOTO			
	fino a 1 kg	0,08	0,10
	tra 1 e 3 kg	0,16	0,20
	tra 3 e 10 kg	0,23	0,28
	oltre i 10 kg	0,39	0,48

Valori in vigore a partire dal 1° febbraio 2023.









#### Note tecniche importanti

Gaggenau si riserva il diritto di apportare qualsiasi modifica di carattere tecnico o estetico, nonché le variazioni di colore, ritenute indispensabili a discrezione della stessa.

I prezzi di listino indicati sono consigliati e non vincolanti.

IIVA, trasporto ed Ecocontributo RAEE esclusi. Le indicazioni contenute nel presente listino non hanno valore contrattuale.

Si ricorda che tutte le quote tecniche delle apparecchiature sono state visionate da esperti prima della stampa. Vogliate fare riferimento per la consultazione unicamente ai disegni quotati per ogni singolo prodotto. Ciò premesso si consiglia di integrare tali informazioni con i libretti di installazione e montaggio in dotazione alle apparecchiature.

I dati relativi agli assorbimenti vanno intesi come raccomandazione. Rammentiamo inoltre che tutti i collegamenti elettrici, idraulici e gas devono essere effettuati "a regola d'arte" da personale qualificato, in ottemperanza alle normative vigenti. Per le apparecchiature elettriche, al fine di garantire la loro completa funzionalità, l'impianto dell'abitazione va dimensionato a seconda degli assorbimenti elettrici degli apparecchi installati, e deve essere in linea con le direttive vigenti in termini di sicurezza.

Si ricorda che alcune apparecchiature elettriche sono fornite sprovviste di cavi elettrici di alimentazione, in quanto la loro installazione e dimensionamento sono di competenza dell'elettricista.

Edizione Aprile 2024.



La differenza ha nome Gaggenau.

© BSH Elettrodomestici S.p.A.  
Via Marcantonio Colonna, 35  
20149 Milano

[www.gaggenau.it](http://www.gaggenau.it) | [info.it@gaggenau.com](mailto:info.it@gaggenau.com)