

DUNAVOX
THE WINE COOLING EXPERT



2024/2025

DUNAVOX NEL MONDO

DUNAVOX NEL MONDO



PRESENTI IN PIÙ DI

40

PAESI DEL MONDO

PIÙ DI

100

MODELLI

10

GAMME DI PRODOTTO

UNA VISIONE DI PORTATA GLOBALE

Da oltre vent'anni, Dunavox è protagonista nel mercato dei sistemi per la conservazione e servizio del vino. Le cantinette Dunavox sono uniche nella loro progettazione, nell'estetica e nella funzionalità.

La conservazione del vino, in particolar modo in un'abitazione senza interrato o in un appartamento, può rivelarsi problematica. Un frigorifero tradizionale non è lo strumento ideale per l'invecchiamento e la conservazione dei vini che richiedono temperatura e condizioni particolari. Anche una cantina con mura in cemento potrebbe non essere il luogo ideale dato i comuni ed elevati sbalzi di temperatura tra estate e inverno.

Una cantinetta Dunavox è la soluzione comoda ed efficace per conservare, invecchiare o per servire correttamente i vostri vini!

Dunavox offre una vasta gamma di cantine climatizzate che comprende oltre 50 modelli con capacità che variano dalle 9 alle 200 bottiglie, progettate per l'incasso o per posizionamento libero ad una, due o tre zone di temperatura che offrono le condizioni perfette per soddisfare anche le richieste dei collezionisti più esperti.

Tutta la gamma è ora disponibile attraverso la sua rete di distributori globali, ma anche attraverso cinque distinte filiali Dunavox:

DUNAVOX ITALIA S.r.l

31031 Caerano di San Marco (TV)
Tel.: +39 0423 650022 - email: info@dunavox.it

DUNAVOX Kft., Hungary - Headquarters

DUNAVOX Deutschland GmbH, Germany

DUNAVOX Benelux B.V., The Netherlands

DUNAVOX GB Ltd., The United Kingdom

DUNAVOX Iberia sl, Spain

DUNAVOX Poland B.D.T, Poland

CARATTERISTICHE DUNAVOX

CARATTERISTICHE DUNAVOX

TEMPERATURA SINGOLA O DOPPIA

Le cantinette per vino Dunavox sono disponibili con una o due zone di temperatura. L'impostazione delle temperature desiderate è semplice ed intuitiva, le cantinette possono essere impostate sia per la conservazione che per il servizio dei vini.



AUTOVENTILAZIONE DALLO ZOCCOLO

Nei modelli con ventilazione frontale (gamma FLOW, GRANDE e SERA), è fondamentale mantenere libero lo zoccolo frontale. L'aria calda prodotta dal compressore viene espulsa frontalmente dal lato destro dello zoccolo, mentre l'aria fresca viene aspirata frontalmente dal lato sinistro, tramite una ventola silenziosa. Questo assicura una ventilazione ottimale della cantinetta. Se si installa uno zoccolo di fronte alla cantinetta, è necessario includere una griglia per garantire la corretta circolazione dell'aria.



AUTOVENTILAZIONE INTEGRATA "EBI"

Semplice da installare, senza griglie nello zoccolo, il sistema Easy Built In „EBI” consente di installare le cantinette anche sottopiano, senza griglie nello zoccolo, mantenendo le linee estetiche della cucina.



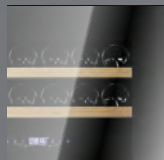
FINITURE FRONTALI

Porta in vetro nero, porta in acciaio inox, porta nero opaco, porta in colore RAL, porta pannellabile: tante finiture per abbinarsi a qualsiasi stile o colore di cucina.

Nero Opaco



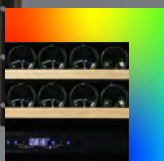
Full glass Nero



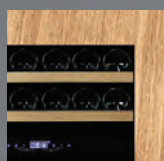
Inox



Colore RAL



Pannellabile



SERRATURA PORTA INTEGRATA

La serratura impedisce l'accesso ai vini più preziosi ma previene anche involontarie regolazioni di temperatura; è adatta sia per l'uso domestico che per quello professionale in enoteche e ristoranti. Nei modelli dotati di serratura, questa è posta nella parte inferiore della porta.



ILLUMINAZIONE A LED

Tutte le cantinette Dunavox sono dotate di illuminazione interna a LED, che non emette calore né raggi ultravioletti. La maggior parte dei modelli dispone inoltre della funzione MultiLed, che consente di selezionare il colore dell'illuminazione in base all'atmosfera desiderata: bianco, ambra o azzurro.



PUSH-TO-OPEN

Con una leggera pressione dell'anta si attiva un meccanismo motorizzato che la apre per accedere alle bottiglie all'interno, una soluzione ideale per una cantinetta lineare e priva di impugnatura.



ANTA CON MANIGLIA

Le eleganti maniglie tubolari permettono un'agevole apertura dell'anta. La porta nera viene fornita con maniglia nera, inox per l'anta in finitura acciaio.



MANIGLIA A SCOMPARSA GOLA VERTICALE

In linea con le ultime tendenze di design delle cantinette, alcuni modelli sono dotati di una maniglia a gola verticale a scomparsa.



CARATTERISTICHE DUNAVOX

RIPIANI IN LEGNO - GUIDE TELESCOPICHE

Ripiani in legno montati su guide telescopiche offrono piena visibilità e accesso a tutte le bottiglie della tua collezione. Accedi facilmente ai tuoi vini con ripiani estraibili e rimovibili.



RIPIANI DA PRESENTAZIONE

Progettati specificamente per bottiglie più grandi, la distanza ottimale tra i ripiani si adatta comodamente alle bottiglie di champagne e prosecco. Le bottiglie sono supportate da ripiani espositivi brevettati. La capacità delle bottiglie e la distanza tra i ripiani si basano su bottiglie di champagne di formato standard, con le seguenti dimensioni: 750ml 310x85mm.



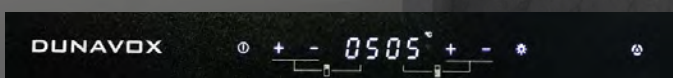
SCHERMO TOUCH TFT

La tecnologia più avanzata negli elettrodomestici: scorri attraverso il menu delle impostazioni proprio come sul tuo smartphone; cambia le impostazioni dal tuo telefono cellulare e imposta la temperatura tramite lo schermo a colori!



DISPLAY A LED TOUCH

Il display LED consente un utilizzo rapido ed intuitivo per impostare e controllare la temperatura o accendere e spegnere le luci.



DISPLAY LCD TOUCH

Display touch screen fluido e dettagliato che mostra varie funzioni come il flusso d'aria interno e il colore delle luci.



PORTE PANNELLABILI

I modelli con porta pannellabile consentono di installare una cornice o un intero pannello dello stesso colore e materiale della cucina integrando completamente la cantinetta con i mobili circostanti.



CONSERVAZIONE DELLE BOTTIGLIE APERTE

La serie Home offre una caratteristica esclusiva per conservare le bottiglie aperte nei frigoriferi per vini in posizione verticale. La sezione anteriore dell'unità è progettata appositamente per la conservazione delle bottiglie in piedi.



RIPIANI VERSATILI PER LE TUE BOTTIGLIE

Le cantinette Dunavox sono dotate di ripiani a doghe in legno massello per bottiglie di varie dimensioni. La capacità massima è espressa in bottiglie di tipo 'Bordolese Standard' (750ml. 300x70mm.); molti modelli includono spazio per la Champagnotta, perfetto per Prosecco e Champagne. Rimuovendo i ripiani, puoi fare spazio anche per una Magnum."



WIFI + SMART APP

Scopri un livello di comodità e controllo senza precedenti con la funzionalità avanzata di WiFi e App smart delle nostre cantinette per vini. Che tu sia a casa, al lavoro o in viaggio, rimani connesso alla tua collezione di vini in modo impeccabile, garantendo che ogni bottiglia sia perfettamente refrigerata e pronta per essere gustata in qualsiasi momento.



POSIZIONAMENTO LIBERO (LINEA HOME)

La capacità delle cantinette della linea Home varia da 16 a 50 bottiglie. Queste cantinette non possono essere incassate né posizionate sottopiano. È consentita solo l'installazione a posizionamento libero perché queste cantinette non sono dotate di radiatore. Per un corretto funzionamento, le unità richiedono spazio libero intorno a loro. Il condensatore è installato all'interno del corpo, ciò significa che l'estrazione del calore avviene sui lati e sulla parte superiore del frigorifero.



SOLUZIONI PER IL SETTORE NAUTICO

Goditi il lusso di vini perfettamente refrigerati a bordo con le nostre cantinette per vino all'avanguardia. Progettate per preservare i delicati sapori e aromi dei tuoi vini preferiti, le eleganti ed efficienti cantinette Dunavox garantiscono che ogni sorso sia delizioso come il primo. Eleva la tua esperienza a bordo con la comodità e la raffinatezza di vini conservati alla perfezione, arricchendo ogni momento del tuo viaggio.



COLLEZIONI DUNAVOX

DUNAVOX NOBLE, HORIZON, BALANCE

Cantinette da incasso Push-to-open (pag. 10-19)



DUNAVOX FLOW

Cantinette da sottopiano o posizionamento libero (pag. 30-39)



DUNAVOX SERA

Champagne & Prosecco (pag. 46-49)





DUNAVOX PRIME, SPIRIT, JOY

Cantinette da incasso con maniglia (pag. 20-29)



DUNAVOX GRANDE

Cantinette con elevate capacità di stoccaggio (pag. 40-45)



DUNAVOX HOME

Posizionamento Libero (pag. 50-54)

DUNAVOX NOBLE, HORIZON, BALANCE

Cantinette da incasso push-to-open

DUNAVOX NOBLE, HORIZON, BALANCE



INSTALLAZIONE AD INCASSO (anche sottopiano nei modelli autoventilati)

- altezze da 455 a 1784mm
- larghezza 590mm

3

3 ANNI DI GARANZIA
Ricambi e manodopera
+2 anni sul compressore

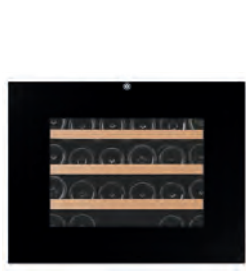


FINITURE PORTE

Nero Opaco	Full glass nero	Inox	colori RAL	Pannellabile



H 45 cm.
DVN-19.50B.TO
DVH-19.50B.TO
DVH-19.50SS.TO



H 45 cm.
DXB-24.51B.TO



H 60 cm.
DVN-25.65DB.TO
DVH-25.65DB.TO
DVH-25.65DSS.TO



H 60 cm.
DXB-26.69DB.TO



H 72 cm.
DAVG-32.80DB.TO
DAVG-32.80DSS.TO
DAVG-32.80DOP.TO

CARATTERISTICHE PRINCIPALI

PUSH-TO-OPEN

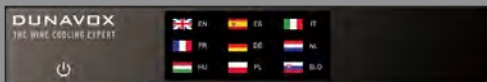
Premi delicatamente la porta per accedere alle bottiglie all'interno, in linea con la tendenza delle cucine senza maniglia.



TFT TOUCH SCREEN

La più avanzata tecnologia per gli elettrodomestici. Naviga nelle impostazioni con la stessa facilità di uno smartphone; modifica le temperature e le impostazioni sullo schermo a colori ad alta definizione.

- gamma DUNAVOX NOBLE



LCD TOUCH SCREEN

Display touch screen fluido e dettagliato che mostra varie funzioni come il flusso d'aria interno e il colore delle luci.

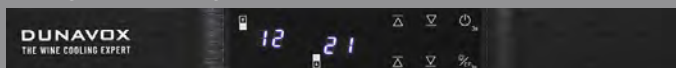
- gamma DUNAVOX HORIZON

*esclusi mod. HORIZON-32.TO e HORIZON-114.TO



LED TOUCH SCREEN

Il display LED consente un utilizzo rapido ed intuitivo per impostare e controllare le temperature desiderate o accendere e spegnere le luci. gamma DUNAVOX BALANCE



WIFI + SMART APP

Scopri un livello di comodità e controllo senza precedenti con la funzionalità avanzata di WiFi e App smart delle nostre cantinette per vini. Che tu sia a casa, al lavoro o in viaggio, rimani connesso alla tua collezione di vini in modo impeccabile, garantendo che ogni bottiglia sia perfettamente refrigerata e pronta per essere gustata in qualsiasi momento.

- gamma DUNAVOX NOBLE, HORIZON

* esclusi mod. HORIZON-32.TO e HORIZON-114.TO

AUTOVENTILAZIONE INTEGRATA "Easy Built In"

Facile da installare senza griglie sullo zoccolo; consente di installare le cantinette anche sottopiano, mantenendo le linee della cucina.

- gamma DUNAVOX NOBLE, HORIZON



RIPIANI IN LEGNO SU GUIDE TELESCOPICHE

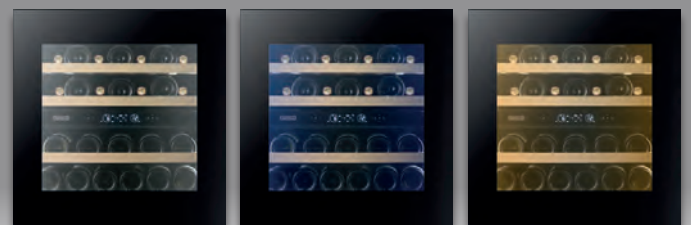
I ripiani in legno sono montati su guide telescopiche completamente estraibili, offrono piena visibilità e accesso a tutte le bottiglie della tua collezione.

*esclusi mod. HORIZON-32.TO e HORIZON-114.TO



ILLUMINAZIONE MULTI LED

Un'opzione di illuminazione per ogni stato d'animo; scegli tra bianco, ambra o azzurro e diverse modalità di illuminazione.



Autoventilazione Integrata



Autoventilazione Integrata



H 88 cm.

DVN-44.120DB.TO
DVH-44.120DB.TO
DVH-44.120DSS.TO



Autoventilazione Integrata



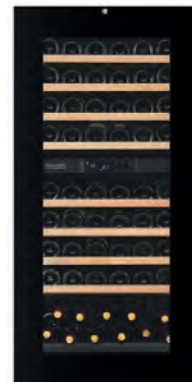
H 88 cm.

DXB-42.100DB.TO



H 123 cm.

DVN-70.185DB.TO
DVH-70.185DB.TO
DVH-70.185DSS.TO



H 123 cm.

DXB-65.154DB.TO



H 178 cm.

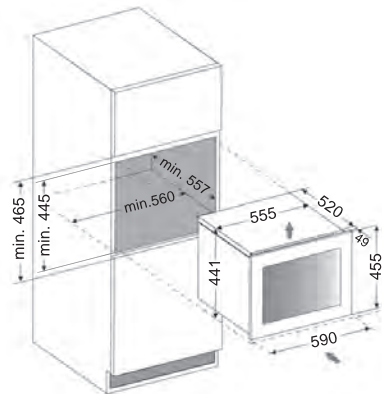
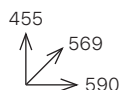
DAVG-114.288DB.TO
DAVG-114.288DSS.TO
DAVG-114.288DOP.TO

NOBLE-19.TO

€ 2.220,00

Full glass Nera DVN-19.50B.TO

€2.220,00



Installazione	Incasso in colonna o sottopiano
Capacità Bott. (750ml Bordolessi standard)	19
Apertura	Push-to-open
Cerniere	Hettich con Soft close - REVERSIBILI
Tipologia comandi (display)	TFT touch screen a colori tipo smart phone
Zone di temperatura	1
Regolazione Temper. (superiore/inferiore)	5-18° C
Avvertenze	distanza ripiani adatta anche per Champagne
Riscaldatore	No
Requisiti per l'installazione	Autoventilazione Integrata EBI
Classe Energetica	F
Consumo Annuo	100 kWh/a
Valori di allacciamento	220-240V, 50Hz, 0,5A
Dimensioni imballo (HxLxP) in mm.	500x660x650
Dimensioni prodotto (HxLxP) in mm.	455x590x569
Ripiani	Ripiani in legno su guide telescopiche
Silenziosità	37dB
Sistema anti vibrazioni	Si
Tipologia di raffreddamento	a compressore
Porta Vetrata	Filtro anti UV, vetrocamera, reversibile
Illuminazione interna	Multi LED (bianco, ambrato, azzurro)
Wifi + Smart App	Si
Garanzia	3 ANNI, manodopera e ricambi inclusi



37dB



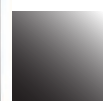
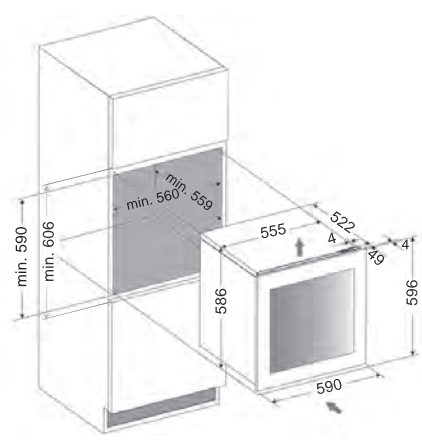
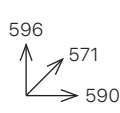
5-18°C

NOBLE-25.TO

€ 2.950,00

Full glass Nera DVN-25.65DB.TO

€2.950,00



Installazione	Incasso in colonna o sottopiano
Capacità Bottiglie (750ml Bordolessi standard)	25
Apertura	Push-to-open
Cerniere	Hettich con Soft close - REVERSIBILI
Tipologia comandi (display)	TFT touch screen a colori tipo smart phone
Zone di temperatura	2
Regolazione Temperature (superiore/inferiore)	5-10° C // 10-18° C
Avvertenze	distanza ripiani adatta anche per Champagne
Riscaldatore	Si
Requisiti per l'installazione	Autoventilazione Integrata EBI
Classe Energetica	F
Consumo Annuo	101 kWh/a
Valori di allacciamento	220-240V, 50Hz, 0,6A
Dimensioni imballo (HxLxP) in mm.	660x650x645
Dimensioni prodotto (HxLxP) in mm.	596x590x571
Ripiani	Ripiani in legno su guide telescopiche
Silenziosità	36dB
Sistema anti vibrazioni	Si
Tipologia di raffreddamento	a compressore
Porta Vetrata	Filtro anti UV, vetrocamera, reversibile
Illuminazione interna	Multi LED (bianco, ambrato, azzurro)
Wifi + Smart App	Si
Garanzia	3 ANNI, manodopera e ricambi inclusi



36dB



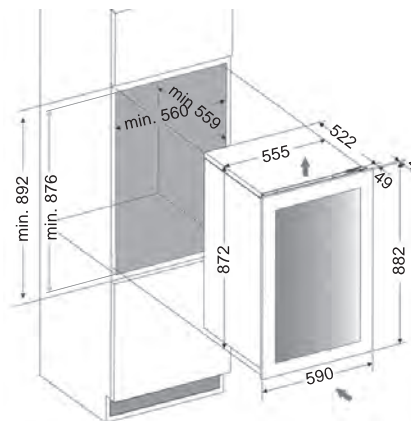
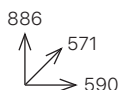
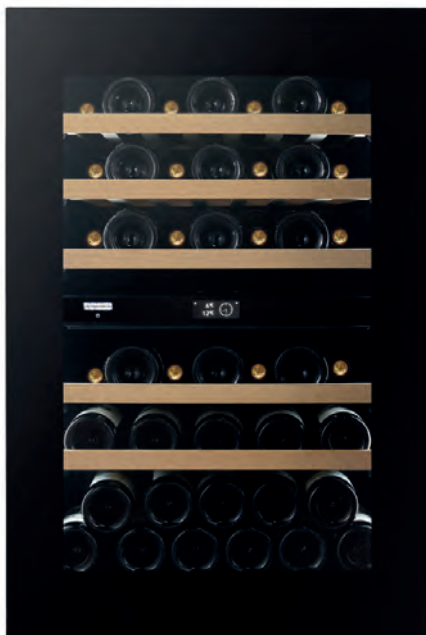
5-10°C
10-18°C

NOBLE-44.TO

€ 3.260,00

Full glass Nera DVN-44.120DB.TO

€3.260,00



Installazione	Incasso in colonna o sottopiano
Capacità Bottiglie (750ml Bordolesi standard)	44
Apertura	Push-to-open
Cerniere	Hettich con Soft close - REVERSIBILI
Tipologia comandi (display)	TFT touch screen a colori tipo smart phone
Zone di temperatura	2
Regolazione Temperature (superiore/inferiore)	5-10°C // 10-18°C
Avvertenze	distanza ripiani adatta anche per Champagne
Riscaldatore	Si
Requisiti per l'installazione	Autoventilazione Integrata EBI
Classe Energetica	F
Consumo Annuo	106 kWh/a
Valori di allacciamento	220-240V, 50Hz, 0,6A
Dimensioni imballo (HxLxP) in mm.	925x640x640
Dimensioni prodotto (HxLxP) in mm.	886x590x571
Ripiani	Ripiani in legno su guide telescopiche
Silenziosità	36dB
Sistema anti vibrazioni	Si
Tipologia di raffreddamento	a compressore
Porta Vetrata	Filtro anti UV, vetrocamera, reversibile
Illuminazione interna	Multi LED (bianco, ambrato, azzurro)
Wifi + Smart App	Si
Garanzia	3 ANNI, manodopera e ricambi inclusi



44



36dB



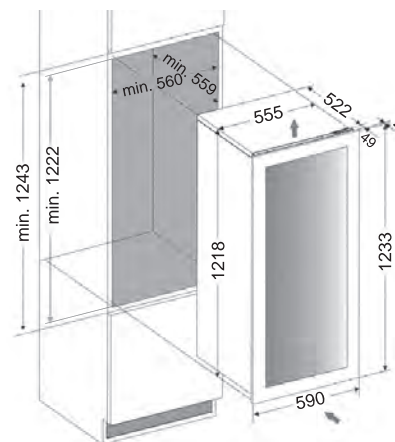
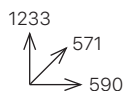
5-10°C
10-18°C

NOBLE-70.TO

€ 5.080,00

Full glass Nera DVN-70.185DB.TO

€5.080,00



Installazione	Incasso in colonna
Capacità Bottiglie (750ml Bordolesi standard)	70
Apertura	Push to open
Cerniere	Hettich con Soft close - REVERSIBILI
Tipologia comandi (display)	TFT touch screen a colori tipo smart phone
Zone di temperatura	2
Regolazione Temperature (superiore/inferiore)	5-10°C // 10-18°C
Avvertenze	distanza ripiani adatta anche per Champagne
Riscaldatore	Si
Requisiti per l'installazione	Autoventilazione Integrata EBI
Classe Energetica	F
Consumo Annuo	112 kWh/a
Valori di allacciamento	220-240V, 50Hz, 0,6A
Dimensioni imballo (HxLxP) in mm.	1275x650x660
Dimensioni prodotto (HxLxP) in mm.	1233x590x571
Ripiani	Ripiani in legno su guide telescopiche
Silenziosità	36dB
Sistema anti vibrazioni	Si
Tipologia di raffreddamento	a compressore
Porta Vetrata	Filtro anti UV, vetrocamera, reversibile
Illuminazione interna	Multi LED (bianco, ambrato, azzurro)
Wifi + Smart App	Si
Garanzia	3 ANNI, manodopera e ricambi inclusi



70



36dB



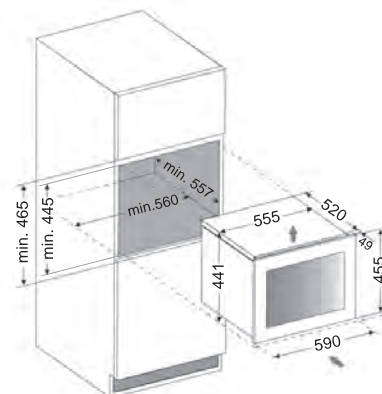
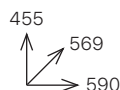
5-10°C
10-18°C

HORIZON-19.TO

€ 2.070,00

Full glass Nera DVH-19.50B.TO
 Acciaio Inox DVH-19.50SS.TO
 Nero Opaco DVH-19.50MB.TO
 Colore RAL DVH-19.50C.TO

€2.070,00
 €2.070,00
 a richiesta
 a richiesta



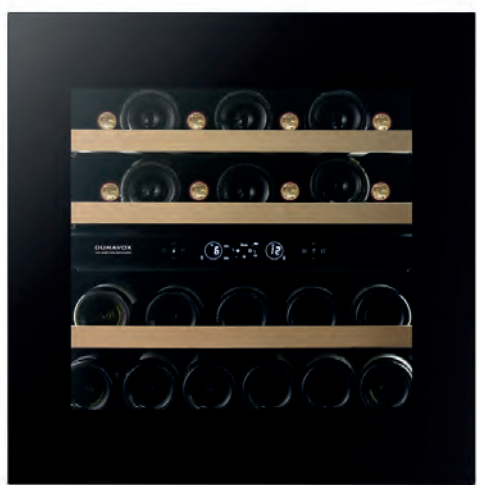
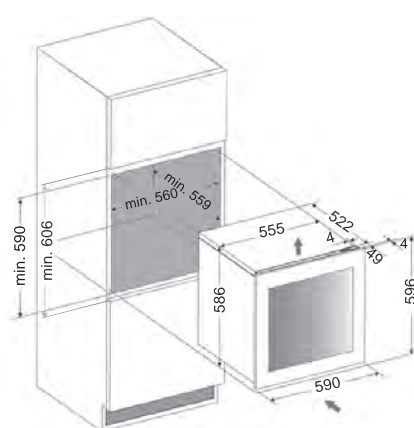
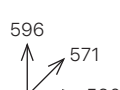
Installazione	Incasso in colonna o sottopiano
Capacità Bottiglie (750ml Bordolessi standard)	19
Apertura	Push-to-open
Cerniere	Hettich con Soft close - REVERSIBILI
Tipologia comandi (display)	LCD touch screen
Zone di temperatura	1
Regolazione Temperature (superiore/inferiore)	5-18° C
Avvertenze	Distanza tra i ripiani per bottiglie di Champagne
Riscaldatore	No
Requisiti per l'installazione	Autoventilazione Integrata EBI
Classe Energetica	F
Consumo Annuo	100 kWh/a
Valori di allacciamento	220-240V, 50Hz, 0,5A
Dimensioni imballo (HxLxP) in mm.	500x660x650
Dimensioni prodotto (HxLxP) in mm.	455x590x569
Ripiani	Ripiani in legno su guide telescopiche
Silenziosità	37dB
Sistema anti vibrazioni	Si
Tipologia di raffreddamento	a compressore
Porta Vetrata	Filtro anti UV, vetrocamera, reversibile
Illuminazione interna	Multi LED (bianco, ambr, azzurro)
Wifi + Smart App	Si
Garanzia	3 ANNI, manodopera e ricambi inclusi

HORIZON-25.TO

€ 2.680,00

Full glass Nera DVH-25.65DB.TO
 Acciaio Inox DVH-25.65DSS.TO
 Nero Opaco DVH-25.65DMB.TO
 Colore RAL DVH-25.65DC.TO

€2.680,00
 €2.680,00
 a richiesta
 a richiesta

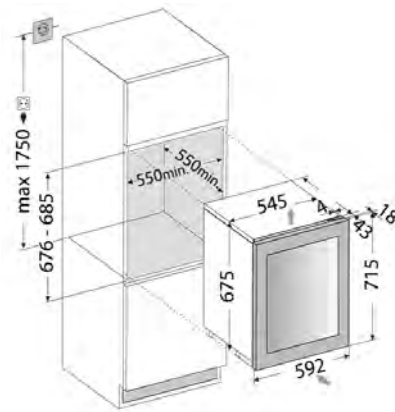
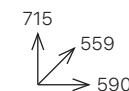


Installazione	Incasso in colonna o sottopiano
Capacità Bottiglie (750ml Bordolessi standard)	25
Apertura	Push-to-open
Cerniere	Hettich con Soft close - REVERSIBILI
Tipologia comandi (display)	LCD touch screen
Zone di temperatura	2
Regolazione Temperature (superiore/inferiore)	5-10° C // 10-18° C
Avvertenze	Distanza tra i ripiani per bottiglie di Champagne
Riscaldatore	Si
Requisiti per l'installazione	Autoventilazione Integrata EBI
Classe Energetica	F
Consumo Annuo	101 kWh/a
Valori di allacciamento	220-240V, 50Hz, 0,6A
Dimensioni imballo (HxLxP) in mm.	660x650x645
Dimensioni prodotto (HxLxP) in mm.	596x590x571
Ripiani	Ripiani in legno su guide telescopiche
Silenziosità	36dB
Sistema anti vibrazioni	Si
Tipologia di raffreddamento	a compressore
Porta Vetrata	Filtro anti UV, vetrocamera, reversibile
Illuminazione interna	Multi LED (bianco, ambr, azzurro)
Wifi + Smart App	Si
Garanzia	3 ANNI, manodopera e ricambi inclusi

HORIZON-32.TO

€ 3.160,00

- Full glass Nera DAVG-32.80DB.TO €3.160,00
- Acciaio Inox DAVG-32.80DSS.TO €3.160,00
- Pannellabile DAVG-32.80DOP.TO €3.410,00
- Nero Opaco DAVG-32.80DMB.TO a richiesta
- Colore RAL DAVG-32.80DC.TO a richiesta



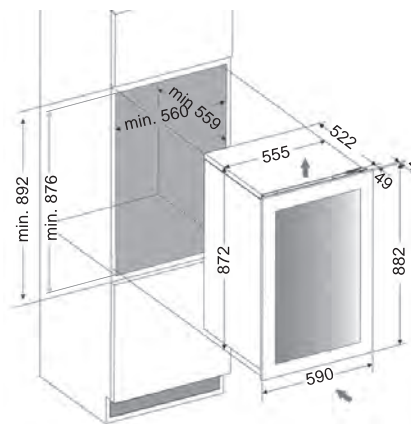
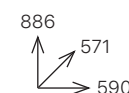
Installazione	Incasso in colonna o sottopiano
Capacità Bottiglie (750ml Bordolesi standard)	32
Apertura	Push-to-open
Cerniere	Hettich con Soft close - REVERSIBILI
Tipologia comandi (display)	LED touch screen
Zone di temperatura	2
Regolazione Temperature (superiore/inferiore)	5-20°C // 5-20°C
Avvertenze	differenza minima tra le due zone 3°C - massima 8°C
Riscaldatore	Si
Requisiti per l'installazione	Autoventilazione Integrata EBI
Classe Energetica	G
Consumo Annuo	133 kWh/a
Valori di allacciamento	220-240V, 50Hz, 1,2A
Dimensioni imballo (HxLxP) in mm.	810x660x660
Dimensioni prodotto (HxLxP) in mm.	715x590x559
Ripiani	Ripiani in legno estraibili e removibili
Silenziosità	39dB
Sistema anti vibrazioni	Si
Tipologia di raffreddamento	a compressore
Porta Vetrata	Filtro anti UV - triplo vetro - reversibile
Illuminazione interna	Multi LED (bianco, ambra, azzurro)
Wifi + SmartApp	No
Garanzia	3 ANNI, manodopera e ricambi inclusi



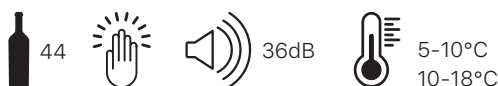
HORIZON-44.TO

€ 2.980,00

- Full glass Nera DVH-44.120DB.TO €2.980,00
- Cornice inox DVH-44.120DSS.TO €2.980,00
- Nero Opaco DVH-44.120DMB.TO a richiesta
- Colore RAL DVH-44.120DC.TO a richiesta



Installazione	Incasso in colonna o sottopiano
Capacità Bottiglie (750ml Bordolesi standard)	44
Apertura	Push-to-open
Cerniere	Hettich con Soft closing - REVERSIBILI
Tipologia comandi	LCD touch screen
Zone di temperatura	2
Regolazione temperature (superiore/ inferiore)	5-10°C // 10-18°C
Avvertenze	Possibilità di inserimento Prosecco & Champagne
Riscaldatore	Si
Requisiti per l'installazione	Autoventilazione Integrata
Classe Energetica	F
Consumo annuo	106 kWh/a
Valori di allacciamento	220-240V, 50Hz, 0,6A
Dimensioni imballo (HxLxP) in mm	925x640x640
Dimensioni Prodotto (HxLxP) in mm	886x590x571
Ripiani	Ripiani in legno su guide telescopiche
Silenziosità	36dB
Sistema anti vibrazioni	Si
Tipologia di raffreddamento	a compressore
Porta vetrata	Filtro anti UV, vetrocamera, reversibile
Illuminazione interna	Multi LED (bianco, ambra, azzurro)
Wifi + SmartApp	Si
Garanzia	3 anni manodopera e ricambi

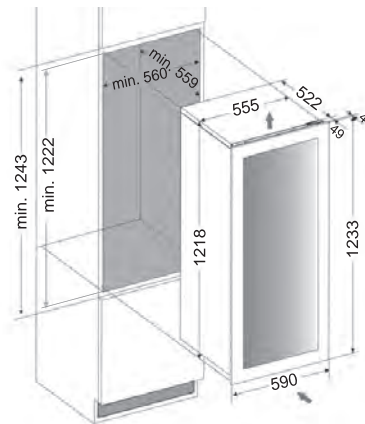
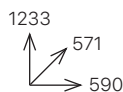


HORIZON-70.TO

€4.730,00

Full glass Nera DVH-70.185DB.TO
 Acciaio Inox DVH-70.185DSS.TO
 Nero Opaco DVH-70.185DMB.TO
 Colore RAL DVH-70.185DC.TO

€4.730,00
 €4.730,00
 a richiesta
 a richiesta



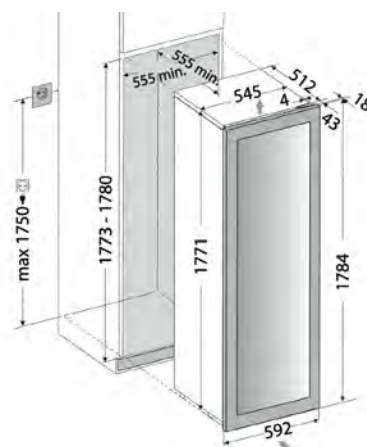
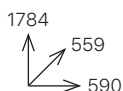
Installazione	Incasso in colonna
Capacità Bottiglie (750ml Bordolessi standard)	70
Apertura	Push-to-open
Cerniere	Hettich con Soft close - REVERSIBILI
Tipologia comandi (display)	LCD touch screen
Zone di temperatura	2
Regolazione Temperature (superiore/inferiore)	5-10°C // 10-18°C
Avvertenze	Distanza tra i ripiani per bottiglie di Champagne
Riscaldatore	Si
Requisiti per l'installazione	Autoventilazione Integrata EBI
Classe Energetica	F
Consumo Annuo	112 kWh/a
Valori di allacciamento	220-240V, 50Hz, 0,6A
Dimensioni imballo (HxLxP) in mm.	1275x650x660
Dimensioni prodotto (HxLxP) in mm.	1233x590x571
Ripiani	Ripiani in legno su guide telescopiche
Silenziosità	36dB
Sistema anti vibrazioni	Si
Tipologia di raffreddamento	a compressore
Porta Vetrata	Filtro anti UV, vetrocamera, reversibile
Illuminazione interna	Multi LED (bianco, ambra, azzurro)
Wifi + Smart App	Si
Garanzia	3 ANNI, manodopera e ricambi inclusi

HORIZON-114.TO

€5.980,00

Full glass Nera DAVG-114.288DB.TO
 Acciaio Inox DAVG-114.288DSS.TO
 Pannellabile DAVG-114.288DOP.TO
 Nero Opaco DAVG-114.288DMB.TO
 Colore RAL DAVG-114.288DC.TO

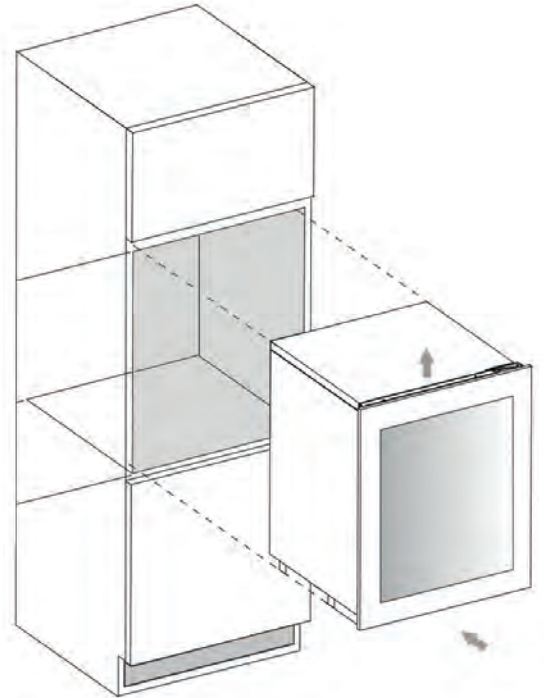
€5.980,00
 €5.980,00
 €6.230,00
 a richiesta
 a richiesta



Installazione	Incasso in colonna
Capacità Bottiglie (750ml Bordolessi standard)	114
Apertura	Push-to-open
Cerniere	Hettich con Soft close - REVERSIBILI
Tipologia comandi (display)	LED touch screen
Zone di temperatura	2
Regolazione Temperature (superiore/inferiore)	5-20°C // 5-20°C
Avvertenze	differenza minima tra le due zone 3°C - massima 8°C
Riscaldatore	Autoventilazione Integrata EBI
Requisiti per l'installazione	G
Classe Energetica	167 kWh/a
Consumo Annuo	220-240V, 50Hz, 1,2A
Valori di allacciamento	1990x660x660
Dimensioni imballo (HxLxP) in mm.	1784x590x559
Dimensioni prodotto (HxLxP) in mm.	Ripiani in legno estraibili e removibili
Ripiani	36dB
Silenziosità	Si
Sistema anti vibrazioni	a compressore
Tipologia di raffreddamento	Filtro anti UV - triplo vetro - reversibile
Porta Vetrata	Multi LED (bianco, ambra, azzurro)
Illuminazione interna	No
Wifi + Smart App	3 ANNI, manodopera e ricambi inclusi
Garanzia	

COMPLETAMENTE INTEGRABILI

Grazie all'autoventilazione integrata "Easy Built In" EBI, le possibilità di installazione delle cantinette per vino sono ora più versatili che mai. Che siano dotati di maniglia o di apertura "Push to Open", le cantinette per vino Dunavox possono essere facilmente e rapidamente integrati in qualsiasi mobile da cucina ma anche sotto il piano di lavoro! (Disponibile solo per le linee di prodotto Horizon, Prime, Noble e Spirit)



AUTOVENTILAZIONE INTEGRATA "EBI"

Il sistema di ventilazione integrato "Easy Built In" permette alle cantinette Dunavox di essere inserite in qualsiasi tipo di arredamento. La ventilazione tangenziale elimina la necessità di griglie di aerazione o spazi sul retro della cantinetta. (Disponibile solo per le linee di prodotto Horizon, Prime, Noble e Spirit)

I modelli dotati di autoventilazione integrata "EBI" presentano un avanzato sistema di ventilazione che aspira l'aria fresca dalla parte frontale della cantinetta (sotto la porta) e la espelle, dopo aver raffreddato tutte le componenti, dalla parte superiore (sopra la porta).

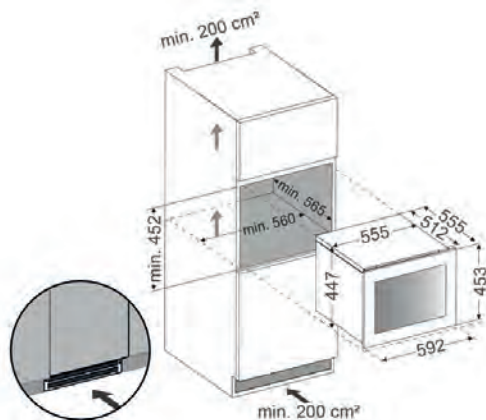
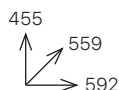
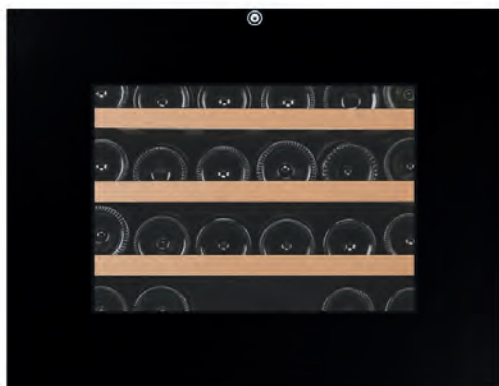


BALANCE-24.TO

€ 1.790,00

Full glass Nera DXB-24.51B.TO

€1.790,00



Installazione	Incasso in colonna
Capacità Bottiglie (750ml Bordeaux standard)	24
Apertura	Push to open
Cerniere	standard (Pivot)
Tipologia comandi (display)	LED touch screen
Zone di temperatura	1
Regolazione Temperature (superiore/inferiore)	5-20° C
Avvertenze	-
Riscaldatore	No
Requisiti per l'installazione	È necessaria la ventilazione frontale e superiore
Classe Energetica	G
Consumo Annuo	118 kWh/a
Valori di allacciamento	220-240V, 50Hz, 0,5A
Dimensioni imballo (HxLxP) in mm.	550x660x670
Dimensioni prodotto (HxLxP) in mm.	455x592x559
Ripiani	Ripiani in legno su guide telescopiche
Silenziosità	39dB
Sistema anti vibrazioni	Si
Tipologia di raffreddamento	a compressore
Porta Vetrata	Filtro anti UV - triplo vetro - reversibile
Illuminazione interna	Multi LED (bianco, ambra, azzurro)
Wifi + Smart App	No
Garanzia	3 ANNI, manodopera e ricambi inclusi



24



39dB



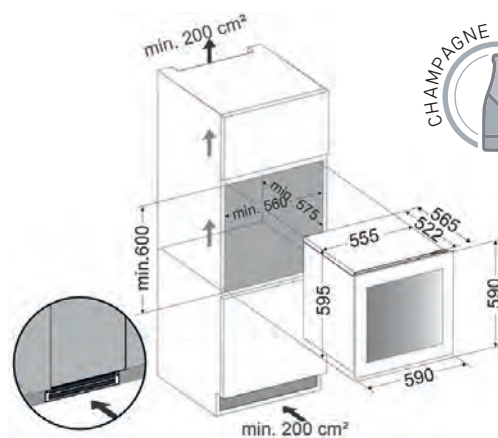
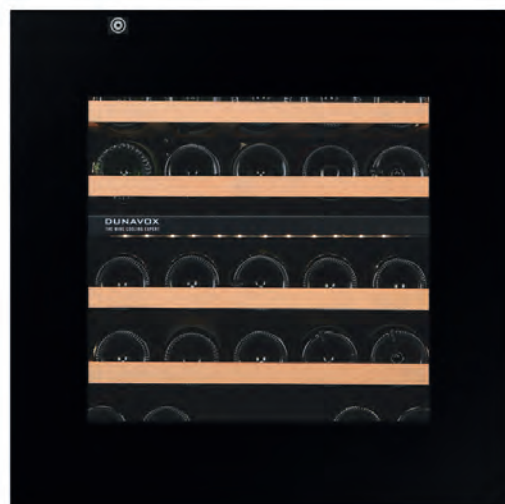
5-20°C

BALANCE-26.TO

€ 2.190,00

Full glass Nera DXB-26.69DB.TO

€2.190,00



Installazione	Incasso in colonna
Capacità Bottiglie (750ml Bordeaux standard)	26
Apertura	Push to open
Cerniere	standard (Pivot)
Tipologia comandi (display)	LED touch screen
Zone di temperatura	2
Regolazione Temperature (superiore/inferiore)	10-20° C // 5-12° C
Avvertenze	Distanza tra i ripiani per bottiglie di Champagne
Riscaldatore	Si
Requisiti per l'installazione	È necessaria la ventilazione frontale e superiore
Classe Energetica	G
Consumo Annuo	124 kWh/a
Valori di allacciamento	220-240V, 50Hz, 0,5A
Dimensioni imballo (HxLxP) in mm.	690x660x670
Dimensioni prodotto (HxLxP) in mm.	598x590x565
Ripiani	Ripiani in legno su guide telescopiche
Silenziosità	38dB
Sistema anti vibrazioni	Si
Tipologia di raffreddamento	a compressore
Porta Vetrata	Filtro anti UV - triplo vetro - reversibile
Illuminazione interna	Multi LED (bianco, ambra, azzurro)
Wifi + Smart App	No
Garanzia	3 ANNI, manodopera e ricambi inclusi



26



38dB



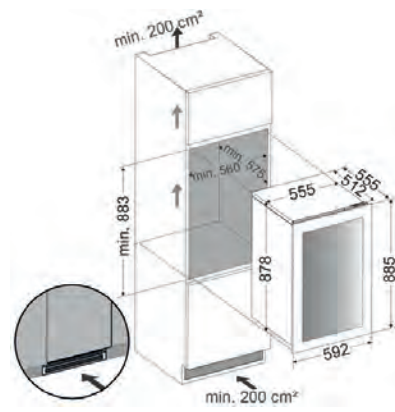
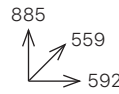
10-20°C
5-12°C

BALANCE-42.TO

€ 2.695,00

Full glass Nera DXB-42.100DB.TO

€2.695,00



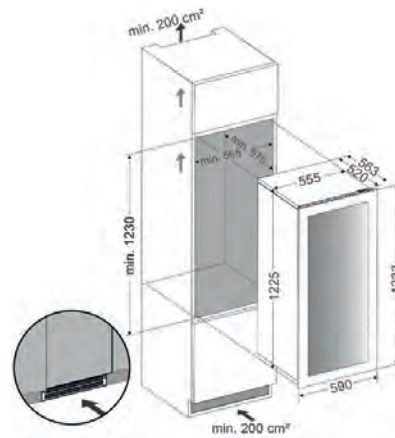
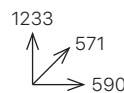
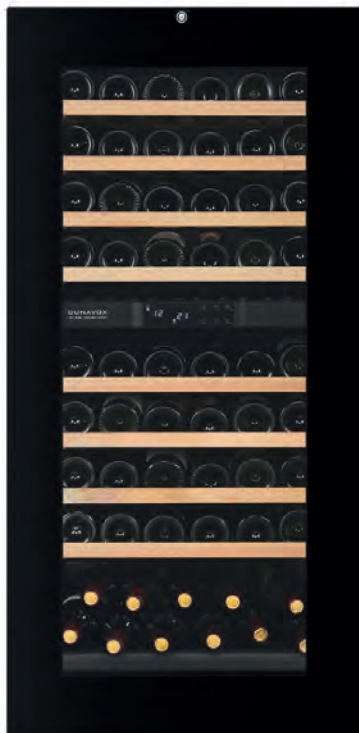
Installazione	Incasso in colonna
Capacità Bottiglie (750ml Bordolesi standard)	42
Apertura	Push to open
Cerniere	standard (Pivot)
Tipologia comandi (display)	LED touch screen
Zone di temperatura	2
Regolazione Temperature (superiore/inferiore)	5-20° C // 5-20° C
Avvertenze	Distanza tra i ripiani per bottiglie di Champagne
Riscaldatore	Si
Requisiti per l'installazione	È necessaria la ventilazione frontale e superiore
Classe Energetica	G
Consumo Annuo	126 kWh/a
Valori di allacciamento	220-240V, 50Hz, 0,6A
Dimensioni imballo (HxLxP) in mm.	980x660x670
Dimensioni prodotto (HxLxP) in mm.	885x592x559
Ripiani	Ripiani in legno su guide telescopiche
Silenziosità	40dB
Sistema anti vibrazioni	Si
Tipologia di raffreddamento	a compressore
Porta Vetrata	Filtro anti UV - triplo vetro - reversibile
Illuminazione interna	Multi LED (bianco, ambr, azzurro)
Wifi + Smart App	No
Garanzia	3 ANNI, manodopera e ricambi inclusi

BALANCE-65.TO

€ 4.270,00

Full glass Nera DXB-65.154DB.TO

€4.270,00

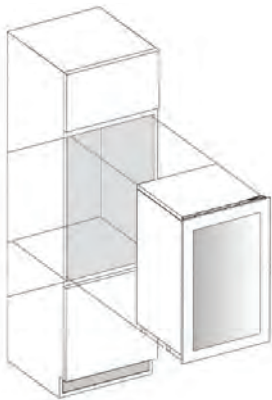


Installazione	Incasso in colonna
Capacità Bottiglie (750ml Bordolesi standard)	65
Apertura	Push to open
Cerniere	standard (Pivot)
Tipologia comandi (display)	LED touch screen
Zone di temperatura	2
Regolazione Temperature (superiore/inferiore)	5-20° C // 5-20° C
Avvertenze	Distanza tra i ripiani per bottiglie di Champagne
Riscaldatore	Si
Requisiti per l'installazione	È necessaria la ventilazione frontale e superiore
Classe Energetica	G
Consumo Annuo	149 kWh/a
Valori di allacciamento	220-240V, 50Hz, 0,7A
Dimensioni imballo (HxLxP) in mm.	1445x680x690
Dimensioni prodotto (HxLxP) in mm.	1233x590x571
Ripiani	Ripiani in legno su guide telescopiche
Silenziosità	36dB
Sistema anti vibrazioni	Si
Tipologia di raffreddamento	a compressore
Porta Vetrata	Filtro anti UV - triplo vetro - reversibile
Illuminazione interna	Multi LED (bianco, ambr, azzurro)
Wifi + Smart App	No
Garanzia	3 ANNI, manodopera e ricambi inclusi

DUNAVOX PRIME, SPIRIT, JOY

Cantinette da incasso con maniglia

DUNAVOX PRIME, SPIRIT, JOY



INSTALLAZIONE AD INCASSO (anche sottopiano nei modelli autoventilati)

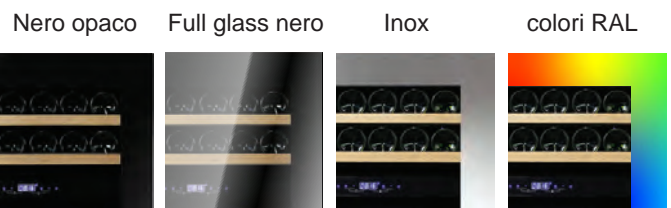
- altezze da 455 a 1788 mm.
- larghezza 590mm

3

3 ANNI DI GARANZIA
Ricambi e manodopera
+2 anni sul compressore



FINITURE PORTE



 Autoventilazione integrata



H 45 cm.

DVP-19.50B
DVS-19.50B
DVS-19.50SS



H 45 cm.

DXJ-24.51B

 Autoventilazione integrata



H 60 cm.

DVP-25.65DB
DVS-25.65DB
DVS-25.65DSS



H 60 cm.

DXJ-26.69DB

CARATTERISTICHE PRINCIPALI

ANTA CON MANIGLIA

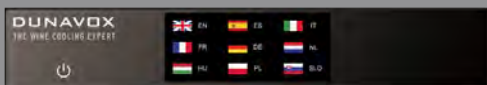
Le eleganti maniglie tubolari permettono un'agevole apertura dell'anta. La porta nera viene fornita con maniglia nera, inox per l'anta in finitura acciaio.



TFT TOUCH SCREEN

La più avanzata tecnologia per gli elettrodomestici. Naviga nelle impostazioni con la stessa facilità di uno smartphone; modifica le temperature e le impostazioni sullo schermo a colori ad alta definizione.

- gamma DUNAVOX PRIME



LCD TOUCH SCREEN

Display touch screen fluido e dettagliato che mostra varie funzioni come il flusso d'aria interno e il colore delle luci.

- gamma DUNAVOX SPIRIT



LED TOUCH SCREEN

Il display LED consente un utilizzo rapido ed intuitivo per impostare e controllare le temperature desiderate o accendere e spegnere le luci. *gamma DUNAVOX JOY



WIFI + SMART APP

Scopri un livello di comodità e controllo senza precedenti con la funzionalità avanzata di WiFi e App smart delle nostre cantinette per vini. Che tu sia a casa, al lavoro o in viaggio, rimani connesso alla tua collezione di vini in modo impeccabile, garantendo che ogni bottiglia sia perfettamente refrigerata e pronta per essere gustata in qualsiasi momento.

- gamma DUNAVOX PRIME e SPIRIT

AUTOVENTILAZIONE INTEGRATA

Facile da installare senza griglie sullo zoccolo; consente di installare le cantinette anche sottopiano, mantenendo le linee della cucina.

- gamma PRIME e SPIRIT



RIPIANI IN LEGNO SU GUIDE TELESCOPICHE

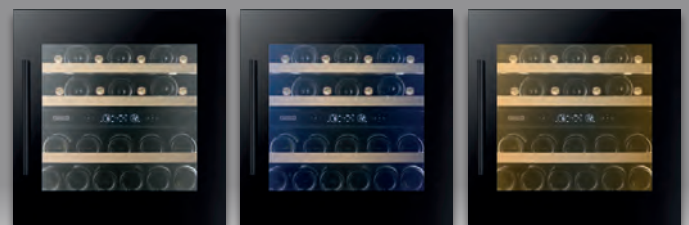
I ripiani in legno sono montati su guide telescopiche completamente estraibili, offrono piena visibilità e accesso a tutte le bottiglie della tua collezione.



ILLUMINAZIONE MULTI LED

Un'opzione di illuminazione per ogni stato d'animo; scegli tra bianco, ambrato o azzurro e diverse modalità di illuminazione.

- gamma PRIME, SPIRIT e JOY
- * escluso mod. DUNAVOX JOY-89



Autoventilazione Integrata



H 88 cm.

DVP-44.120DB
DVS-44.120DB
DVS-44.120DSS

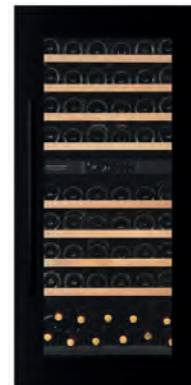


Autoventilazione Integrata



H 123 cm.

DVP-70.185DB
DVS-70.185DB
DVS-70.185DSS



H 123 cm.

DXJ-65.154DB



H 178 cm.

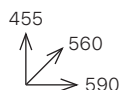
DX-89.246TB
DX-89.246TSS

PRIME-19

€ 1.650,00

Full glass Nera DVP-19.50B

€1.650,00



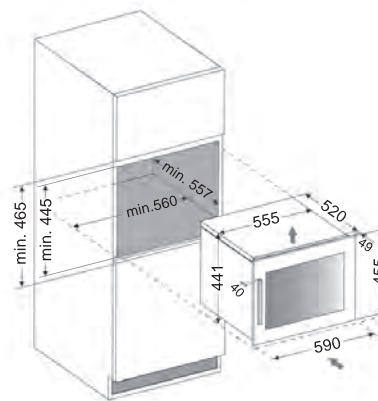
19



37dB



5-18°C



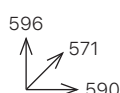
Installazione	Incasso in colonna o sottopiano
Capacità Bott. (750ml Bordolessi standard)	19
Apertura	con maniglia
Cerniere	standard (Pivot)
Tipologia comandi (display)	TFT touch screen a colori tipo smart phone -
Zone di temperatura	1
Regolazione Temp. (superiore/inferiore)	5-18° C
Avvertenze	Distanza tra i ripiani per bottiglie di Champagne
Riscaldatore	No
Requisiti per l'installazione	Autoventilazione Integrata EBI
Classe Energetica	F
Consumo Annuo	100 kWh/a
Valori di allacciamento	220-240V, 50Hz, 0,5A
Dimensioni imballo (HxLxP) in mm.	500x660x650
Dimensioni prodotto (HxLxP) in mm.	455x590x560
Ripiani	Ripiani in legno su guide telescopiche
Silenziosità	37dB
Sistema anti vibrazioni	Si
Tipologia di raffreddamento	a compressore
Porta Vetrata	Filtro anti UV, vetrocamera, reversibile
Illuminazione interna	Multi LED (bianco, ambrato, azzurro)
Wifi + Smart App	Si
Garanzia	3 ANNI, manodopera e ricambi inclusi

PRIME-25

€ 2.060,00

Full glass Nera DVP-25.65DB

€2.060,00



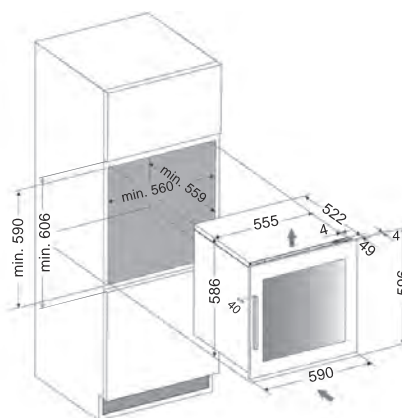
25



36dB



5-10°C
10-18°C



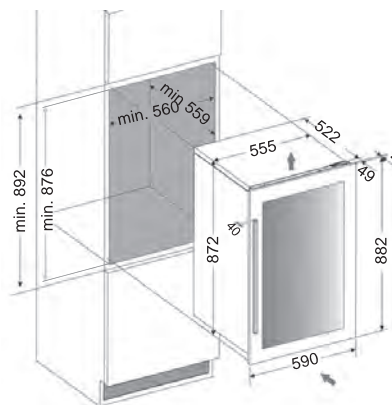
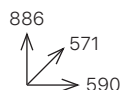
Installazione	Incasso in colonna o sottopiano
Capacità Bottiglie (750ml Bordolessi standard)	25
Apertura	con maniglia
Cerniere	standard (Pivot)
Tipologia comandi (display)	TFT touch screen a colori tipo smart phone -
Zone di temperatura	2
Regolazione Temperature (superiore/inferiore)	5-10° C // 10-18° C
Avvertenze	Distanza tra i ripiani per bottiglie di Champagne
Riscaldatore	Si
Requisiti per l'installazione	Autoventilazione Integrata EBI
Classe Energetica	F
Consumo Annuo	101 kWh/a
Valori di allacciamento	220-240V, 50Hz, 0,6A
Dimensioni imballo (HxLxP) in mm.	660x650x645
Dimensioni prodotto (HxLxP) in mm.	596x590x571
Ripiani	Ripiani in legno su guide telescopiche
Silenziosità	36dB
Sistema anti vibrazioni	Si
Tipologia di raffreddamento	a compressore
Porta Vetrata	Filtro anti UV, vetrocamera, reversibile
Illuminazione interna	Multi LED (bianco, ambrato, azzurro)
Wifi + Smart App	Si
Garanzia	3 ANNI, manodopera e ricambi inclusi

PRIME-44

€ 2.660,00

Full glass Nera DVP-44.120DB

€2.660,00



Installazione	Incasso in colonna o sottopiano
Capacità Bottiglie (750ml Bordolesi standard)	44
Apertura	con maniglia
Cerniere	standard (Pivot)
Tipologia comandi (display)	TFT touch screen a colori tipo smart phone -
Zone di temperatura	2
Regolazione Temperature (superiore/inferiore)	5-10°C // 10-18°C
Avvertenze	Distanza tra i ripiani per bottiglie di Champagne
Riscaldatore	Si
Requisiti per l'installazione	Autoventilazione Integrata EBI
Classe Energetica	F
Consumo Annuo	106 kWh/a
Valori di allacciamento	220-240V, 50Hz, 0,6A
Dimensioni imballo (HxLxP) in mm.	925x640x640
Dimensioni prodotto (HxLxP) in mm.	886x590x571
Ripiani	Ripiani in legno su guide telescopiche
Silenziosità	36dB
Sistema anti vibrazioni	Si
Tipologia di raffreddamento	a compressore
Porta Vetrata	Filtro anti UV, vetrocamera, reversibile
Illuminazione interna	Multi LED (bianco, ambr, azzurro)
Wifi + Smart App	Si
Garanzia	3 ANNI, manodopera e ricambi inclusi



44



36dB



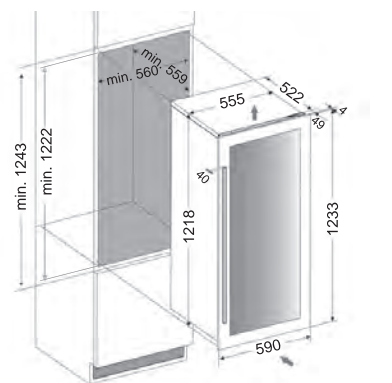
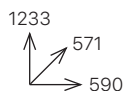
5-10°C
10-18°C

PRIME-70

€ 3.590,00

Full glass Nera DVP-70.185DB

€3.590,00



Installazione	Incasso in colonna
Capacità Bottiglie (750ml Bordolesi standard)	70
Apertura	con maniglia
Cerniere	standard (Pivot)
Tipologia comandi (display)	TFT touch screen a colori tipo smart phone -
Zone di temperatura	2
Regolazione Temperature (superiore/inferiore)	5-10°C // 10-18°C
Avvertenze	Distanza tra i ripiani per bottiglie di Champagne
Riscaldatore	Si
Requisiti per l'installazione	Autoventilazione Integrata EBI
Classe Energetica	F
Consumo Annuo	112 kWh/a
Valori di allacciamento	220-240V, 50Hz, 0,6A
Dimensioni imballo (HxLxP) in mm.	1275x650x660
Dimensioni prodotto (HxLxP) in mm.	1233x590x571
Ripiani	Ripiani in legno su guide telescopiche
Silenziosità	36dB
Sistema anti vibrazioni	Si
Tipologia di raffreddamento	a compressore
Porta Vetrata	Filtro anti UV, vetrocamera, reversibile
Illuminazione interna	Multi LED (bianco, ambr, azzurro)
Wifi + Smart App	Si
Garanzia	3 ANNI, manodopera e ricambi inclusi



70



36dB



5-10°C
10-18°C

SPIRIT-19

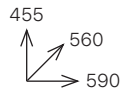
€ 1.495,00

Full glass Nera DVS-19.50B
 Acciaio Inox DVS-19.50SS
 Nero Opaco DVS-19.50MB
 Colore RAL DVS-19.50C

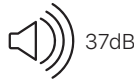
€1.495,00

€1.495,00

a richiesta
 a richiesta



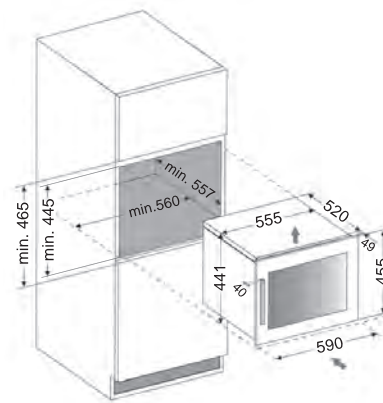
19



37dB



5-18°C



Installazione	Incasso in colonna o sottopiano
Capacità Bottiglie (750ml Bordolessi standard)	19
Apertura	con maniglia
Cerniere	standard (Pivot)
Tipologia comandi (display)	LCD touch screen
Zone di temperatura	1
Regolazione Temperature (superiore/inferiore)	5-18°C
Avvertenze	Distanza tra i ripiani per bottiglie di Champagne
Riscaldatore	No
Requisiti per l'installazione	Autoventilazione Integrata EBI
Classe Energetica	F
Consumo Annuo	100 kWh/a
Valori di allacciamento	220-240V, 50Hz, 0,5A
Dimensioni imballo (HxLxP) in mm.	500x660x650
Dimensioni prodotto (HxLxP) in mm.	455x590x560
Ripiani	Ripiani in legno su guide telescopiche
Silenziosità	37dB
Sistema anti vibrazioni	Si
Tipologia di raffreddamento	a compressore
Porta Vetrata	Filtro anti UV, vetrocamera, reversibile
Illuminazione interna	Multi LED (bianco, ambr, azzurro)
Wifi + Smart App	Si
Garanzia	3 ANNI, manodopera e ricambi inclusi

SPIRIT-25

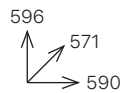
€ 1.830,00

Full glass Nera DVS-25.65DB
 Acciaio Inox DVS-25.65DSS
 Nero Opaco DVS-25.65DMB
 Colore RAL DVS-25.65DC

€1.830,00

€1.830,00

a richiesta
 a richiesta



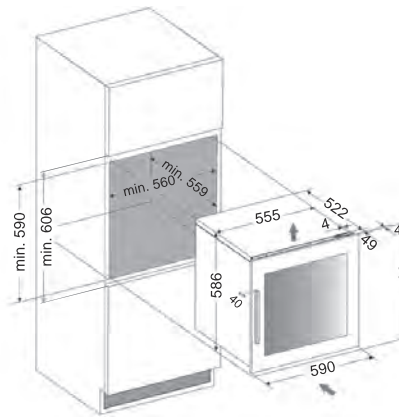
25



36dB



5-10°C
 10-18°C



Installazione	Incasso in colonna o sottopiano
Capacità Bottiglie (750ml Bordolessi standard)	25
Apertura	con maniglia
Cerniere	standard (Pivot)
Tipologia comandi (display)	LCD touch screen
Zone di temperatura	2
Regolazione Temperature (superiore/inferiore)	5-10°C // 10-18°C
Avvertenze	Distanza tra i ripiani per bottiglie di Champagne
Riscaldatore	Si
Requisiti per l'installazione	Autoventilazione Integrata EBI
Classe Energetica	F
Consumo Annuo	101 kWh/a
Valori di allacciamento	220-240V, 50Hz, 0,6A
Dimensioni imballo (HxLxP) in mm.	660x650x645
Dimensioni prodotto (HxLxP) in mm.	596x590x571
Ripiani	Ripiani in legno su guide telescopiche
Silenziosità	36dB
Sistema anti vibrazioni	Si
Tipologia di raffreddamento	a compressore
Porta Vetrata	Filtro anti UV, vetrocamera, reversibile
Illuminazione interna	Multi LED (bianco, ambr, azzurro)
Wifi + Smart App	Si
Garanzia	3 ANNI, manodopera e ricambi inclusi

SPIRIT-44

€ 2.390,00

Full glass Nera DVS-44.120DB

€2.390,00

Acciaio Inox DVS-44.120DSS

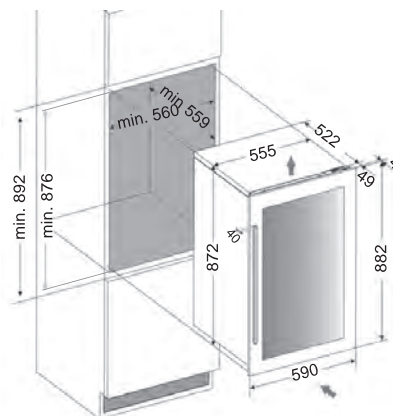
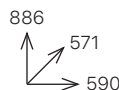
€2.390,00

Nero Opaco DVS-44.120DMB

a richiesta

Colore RAL DVS-44.120DC

a richiesta



Installazione	Incasso in colonna o sottopiano
Capacità Bottiglie (750ml Bordolesi standard)	44
Apertura	con maniglia
Cerniere	standard (Pivot)
Tipologia comandi (display)	LCD touch screen
Zone di temperatura	2
Regolazione Temperature (superiore/inferiore)	5-10°C // 10-18°C
Avvertenze	Distanza tra i ripiani per bottiglie di Champagne
Riscaldatore	Sì
Requisiti per l'installazione	Autoventilazione Integrata EBI
Classe Energetica	F
Consumo Annuo	106 kWh/a
Valori di allacciamento	220-240V, 50Hz, 0,6A
Dimensioni imballo (HxLxP) in mm.	925x640x640
Dimensioni prodotto (HxLxP) in mm.	886x590x571
Ripiani	Ripiani in legno su guide telescopiche
Silenziosità	36dB
Sistema anti vibrazioni	Sì
Tipologia di raffreddamento	a compressore
Porta Vetrata	Filtro anti UV, vetrocamera, reversibile
Illuminazione interna	Multi LED (bianco, ambrato, azzurro)
Wifi + SmartApp	Sì
Garanzia	3 ANNI, manodopera e ricambi inclusi



44



36dB



5-10°C
10-18°C

SPIRIT-70

€ 3.360,00

Full glass Nera DVS-70.185DB

€3.360,00

Acciaio Inox DVS-70.185DSS

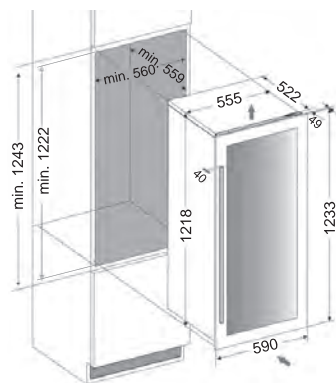
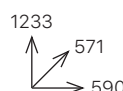
€3.360,00

Nero Opaco DVS-70.185DMB

a richiesta

Colore RAL DVS-70.185DC

a richiesta



Installazione	Incasso in colonna
Capacità Bottiglie (750ml Bordolesi standard)	70
Apertura	con maniglia
Cerniere	standard (Pivot)
Tipologia comandi (display)	LCD touch screen
Zone di temperatura	2
Regolazione Temperature (superiore/inferiore)	5-10°C // 10-18°C
Avvertenze	Distanza tra i ripiani per bottiglie di Champagne
Riscaldatore	Sì
Requisiti per l'installazione	Autoventilazione Integrata EBI
Classe Energetica	F
Consumo Annuo	112 kWh/a
Valori di allacciamento	220-240V, 50Hz, 0,6A
Dimensioni imballo (HxLxP) in mm.	1275x650x660
Dimensioni prodotto (HxLxP) in mm.	1233x590x571
Ripiani	Ripiani in legno su guide telescopiche
Silenziosità	36dB
Sistema anti vibrazioni	Sì
Tipologia di raffreddamento	a compressore
Porta Vetrata	Filtro anti UV, vetrocamera, reversibile
Illuminazione interna	Multi LED (bianco, ambrato, azzurro)
Wifi + SmartApp	Sì
Garanzia	3 ANNI, manodopera e ricambi inclusi



70



36dB



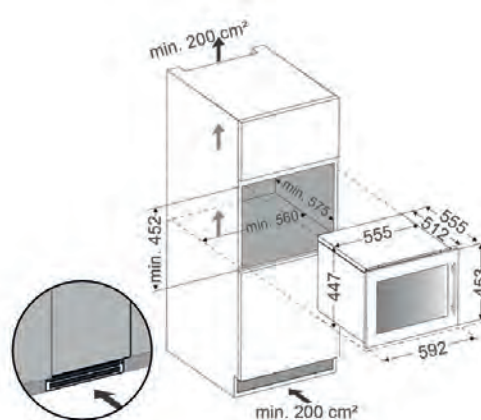
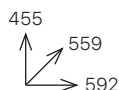
5-10°C
10-18°C

JOY-24

€ 1.295,00

Full glass Nera DXJ-24.51B

€ 1.295,00



Installazione	Incasso in colonna
Capacità Bottiglie (750ml Bordolessi standard)	24
Apertura	con maniglia
Cerniere	standard (Pivot)
Tipologia comandi (display)	LED touch screen
Zone di temperatura	1
Regolazione Temperature (superiore/inferiore)	5-20° C
Avvertenze	-
Riscaldatore	No
Requisiti per l'installazione	è necessaria la ventilazione frontale e superiore
Classe Energetica	G
Consumo Annuo	118 kWh/a
Valori di allacciamento	220-240V, 50Hz, 0,5A
Dimensioni imballo (HxLxP) in mm.	550x660x670
Dimensioni prodotto (HxLxP) in mm.	455x592x559
Ripiani	Ripiani in legno su guide telescopiche
Silenziosità	39dB
Sistema anti vibrazioni	Si
Tipologia di raffreddamento	a compressore
Porta Vetrata	Filtro anti UV - triplo vetro - reversibile
Illuminazione interna	Multi LED (bianco, ambra, azzurro)
Wifi + Smart App	No
Garanzia	3 ANNI, manodopera e ricambi inclusi

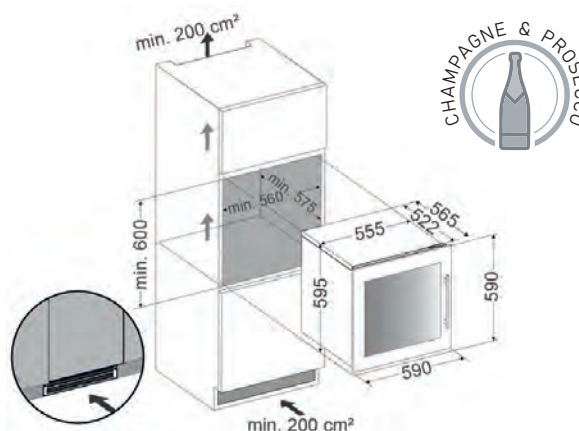


JOY-26

€ 1.595,00

Full glass Nera DXJ-26.69DB

€ 1.595,00



Installazione	Incasso in colonna
Capacità Bottiglie (750ml Bordolessi standard)	26
Apertura	con maniglia
Cerniere	standard (Pivot)
Tipologia comandi (display)	LED touch screen
Zone di temperatura	2
Regolazione Temperature (superiore/inferiore)	10-20° C // 5-12° C
Avvertenze	Distanza tra i ripiani per bottiglie di Champagne
Riscaldatore	Si
Requisiti per l'installazione	è necessaria la ventilazione frontale e superiore
Classe Energetica	G
Consumo Annuo	124 kWh/a
Valori di allacciamento	220-240V, 50Hz, 0,5A
Dimensioni imballo (HxLxP) in mm.	690x660x670
Dimensioni prodotto (HxLxP) in mm.	598x590x565
Ripiani	Ripiani in legno su guide telescopiche
Silenziosità	38dB
Sistema anti vibrazioni	Si
Tipologia di raffreddamento	a compressore
Porta Vetrata	Filtro anti UV - triplo vetro - reversibile
Illuminazione interna	Multi LED (bianco, ambra, azzurro)
Wifi + Smart App	No
Garanzia	3 ANNI, manodopera e ricambi inclusi

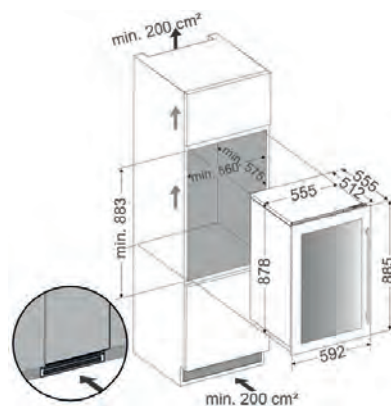
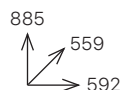


JOY-42

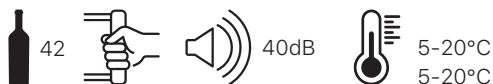
€ 2.320,00

Full glass Nera DXJ-42.100DB

€2.320,00



Installazione	Incasso in colonna
Capacità Bottiglie (750ml Bordolessi standard)	42
Apertura	con maniglia
Cerniere	standard (Pivot)
Tipologia comandi (display)	LED touch screen
Zone di temperatura	2
Regolazione Temperature (superiore/inferiore)	5-20° C // 5-20° C
Avvertenze	Distanza tra i ripiani per bottiglie di Champagne
Riscaldatore	Si
Requisiti per l'installazione	è necessaria la ventilazione frontale e superiore
Classe Energetica	G
Consumo Annuo	126 kWh/a
Valori di allacciamento	220-240V, 50Hz, 0,6A
Dimensioni imballo (HxLxP) in mm.	980x660x670
Dimensioni prodotto (HxLxP) in mm.	885x592x559
Ripiani	Ripiani in legno su guide telescopiche
Silenziosità	40dB
Sistema anti vibrazioni	Si
Tipologia di raffreddamento	a compressore
Porta Vetrata	Filtro anti UV - triplo vetro - reversibile
Illuminazione interna	Multi LED (bianco, ambr, azzurro)
Wifi + Smart App	No
Garanzia	3 ANNI, manodopera e ricambi inclusi

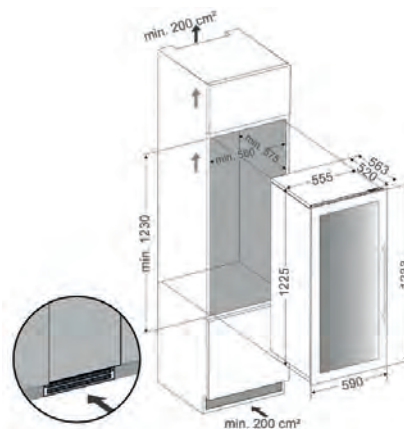
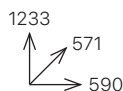


JOY-65

€ 3.050,00

Full glass Nera DXJ-65.154DB

€3.050,00



Installazione	Incasso in colonna
Capacità Bottiglie (750ml Bordolessi standard)	65
Apertura	con maniglia
Cerniere	standard (Pivot)
Tipologia comandi (display)	LED touch screen
Zone di temperatura	2
Regolazione Temperature (superiore/inferiore)	5-20° C // 5-20° C
Avvertenze	Distanza tra i ripiani per bottiglie di Champagne
Riscaldatore	Si
Requisiti per l'installazione	è necessaria la ventilazione frontale e superiore
Classe Energetica	G
Consumo Annuo	149 kWh/a
Valori di allacciamento	220-240V, 50Hz, 0,7A
Dimensioni imballo (HxLxP) in mm.	1445x680x690
Dimensioni prodotto (HxLxP) in mm.	1233x590x571
Ripiani	Ripiani in legno su guide telescopiche
Silenziosità	36dB
Sistema anti vibrazioni	Si
Tipologia di raffreddamento	a compressore
Porta Vetrata	Filtro anti UV - triplo vetro - reversibile
Illuminazione interna	Multi LED (bianco, ambr, azzurro)
Wifi + Smart App	No
Garanzia	3 ANNI, manodopera e ricambi inclusi



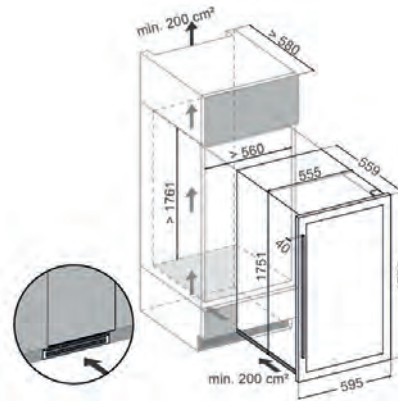
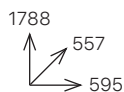
JOY-89

€ 4.400,00

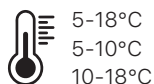


Full glass Nera DX-89.246TB
 Acciaio Inox DX-89.246TSS
 Nero Opaco DX-89.246TMB
 Colore RAL DX-89.246TC

€4.400,00
 €4.400,00
 a richiesta
 a richiesta



Installazione	Incasso in colonna
Capacità Bottiglie (750ml Bordeaux standard)	100
Apertura	con maniglia
Cerniere	standard (Pivot)
Tipologia comandi (display)	LED touch screen
Zone di temperatura	3
Regolaz. Temp. (superiore/centrale/inferiore)	5-18°C // 5-10°C // 10-18°C
Avvertenze	differenza minima tra le zone 3°C - massima 8°C
Riscaldatore	Si
Requisiti per l'installazione	è necessaria la ventilazione frontale e superiore
Classe Energetica	G
Consumo Annuo	162 kWh/a
Valori di allacciamento	220-240V, 50Hz, 0,8A
Dimensioni imballo (HxLxP) in mm.	1865x655x660
Dimensioni prodotto (HxLxP) in mm.	1788x595x557
Ripiani	Ripiani in legno su guide telescopiche
Silenziosità	38dB
Sistema anti vibrazioni	Si
Tipologia di raffreddamento	a compressore
Porta Vetrata	Filtro anti UV, vetrocamera, reversibile
Illuminazione interna	a LED bianchi
Wifi + Smart App	No
Garanzia	3 ANNI, manodopera e ricambi inclusi

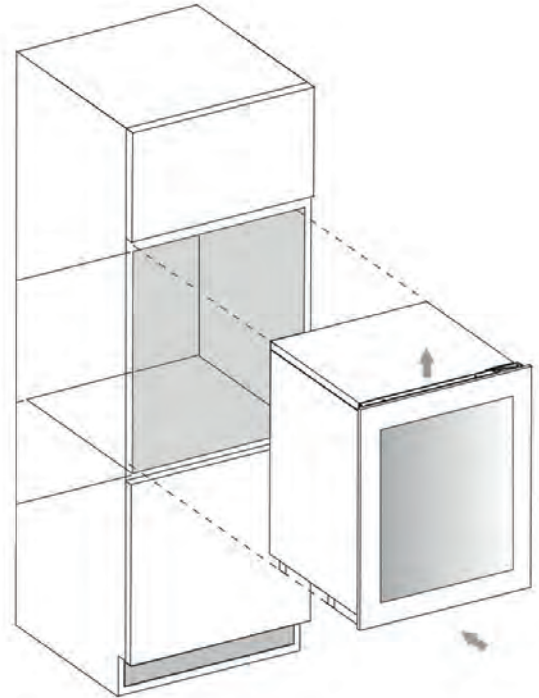


DUNAVOX JOY - MANIGLIA - VENTILAZIONE STANDARD



COMPLETAMENTE INTEGRABILI

Grazie all'autoventilazione integrata "Easy Built In" EBI, le possibilità di installazione delle cantinette per vino sono ora più versatili che mai. Che siano dotati di maniglia o di apertura "Push to Open", le cantinette per vino Dunavox possono essere facilmente e rapidamente integrati in qualsiasi mobile da cucina ma anche sotto il piano di lavoro! (Disponibile solo per le linee di prodotto Horizon, Prime, Noble e Spirit)



AUTOVENTILAZIONE INTEGRATA "EBI"

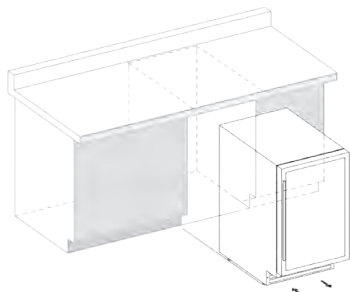
Il sistema di ventilazione integrato "Easy Built In" permette alle cantinette Dunavox di essere inserite in qualsiasi tipo di arredamento. La ventilazione tangenziale elimina la necessità di griglie di aerazione o spazi sul retro della cantinetta. (Disponibile solo per le linee di prodotto Horizon, Prime, Noble e Spirit)

I modelli dotati di autoventilazione integrata "EBI" presentano un avanzato sistema di ventilazione che aspira l'aria fresca dalla parte frontale della cantinetta (sotto la porta) e la espelle, dopo aver raffreddato tutte le componenti, dalla parte superiore (sopra la porta).



DUNAVOX FLOW

Sottopiano e Posizionamento Libero



INSTALLAZIONE SOTTOPIANO o POSIZIONAMENTO LIBERO*

- altezze da 820 a 880mm.
- larghezze tra 160 e 600mm

3

3 ANNI DI GARANZIA
 Ricambi e Manodopera
 +2 anni sul compressore

Autoventilazione dallo zoccolo: È **OBBLIGATORIO** che lo zoccolo sia dotato di una griglia di ventilazione per garantire un flusso d'aria adeguato



L 15 cm.

DAUF-9.22B
 DAUF-9.22SS

L 30 cm.

DAUF-17.58DB
 DAUF-17.58DSS
 DAUF-17.58DBH
 DAUF-19.58B
 DAUF-19.58SS

L 40 cm.

DAUF-32.83B
 DAUF-32.83SS
 DAUF-32.78DB
 DAUF-32.78DSS

L 50 cm.

DAUF-38.100DB
 DAUF-38.100DSS
 DAUF-38.100DB.TO

CARATTERISTICHE PRINCIPALI

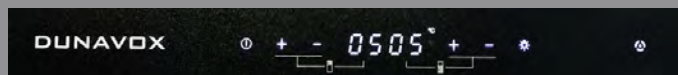
PUSH-TO-OPEN

Premi delicatamente la porta per accedere alle bottiglie all'interno, in linea con la tendenza delle cucine senza maniglia.



LED TOUCH SCREEN

Il display LED consente un utilizzo intuitivo per impostare e controllare le temperature o accendere e spegnere le luci.



LCD TOUCH SCREEN

Display touch screen fluido e dettagliato che mostra varie funzioni come il flusso d'aria interno ed il colore delle luci.



AUTOVENTILAZIONE DALLO ZOCCOLO

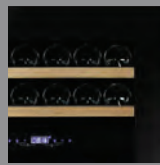
I modelli FLOW sono tutti dotati di ventilazione dallo zoccolo, è fondamentale mantenere libero lo zoccolo in quanto l'aria calda prodotta dal compressore viene espulsa frontalmente mentre l'aria fresca viene aspirata frontalmente o lateralmente, tramite una ventola silenziosa. Questo assicura una ventilazione ottimale della cantinetta. Se si installa uno zoccolo di fronte alla cantinetta, è necessario includere una griglia per garantire la corretta circolazione dell'aria.



FINITURE FRONTALI

Nero, Acciaio inox, Nero opaco, Colori RAL, Pannellabile: tante finiture per abbinarsi a qualsiasi stile o colore di cucina.

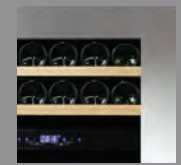
Nero Opaco



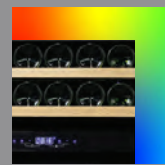
Full glass Nera



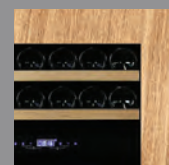
Inox



Colore RAL



Pannellabile



MANIGLIA A GOLA VERTICALE

In linea con le ultime tendenze di design delle cantinette da sottopiano, alcuni modelli sono dotati di una maniglia a gola.



ANTA CON MANIGLIA

Le eleganti maniglie tubolari permettono un'agevole apertura dell'anta. La porta nera viene fornita con maniglia nera, inox per l'anta in finitura acciaio.



L 60 cm.

DAUF-39.121DB
DAUF-39.121DSS



L 60 cm.

DAUF-39.119DB.TO
DAUF-39.119.DOP.TO



L 60 cm.

DAUF-45.125DB.TO
DAUF-45.125DSS.TO
DAUF-45.125DOP.TO



L 60 cm.

DAUF-46.138B
DAUF-46.138SS



L 60 cm.

DAUF-46.145DB
DAUF-46.145DSS



L 60 cm.

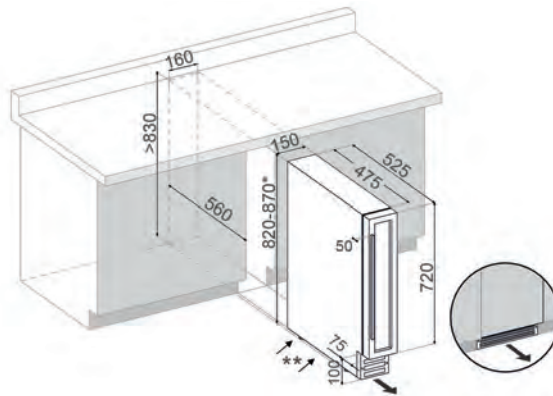
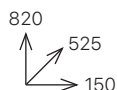
DAUF-46.145DBH

FLOW-9

€ 885,00

Full glass Nera DAUF-9.22B
 Acciaio Inox DAUF-9.22SS
 Nero Opaco DAUF-9.22MB
 Colore RAL DAUF-9.22C

€885,00
 €885,00
 a richiesta
 a richiesta



Installazione	Sottopiano
Capacità Bott. (750ml Bordolessi standard)	9 (7 orizzontale, 2 verticale)
Apertura	con maniglia
Cerniere	standard (Pivot)
Tipologia comandi (display)	LED touch screen
Zone di temperatura	1
Regolazione Temp. (superiore/inferiore)	5-20° C
Avvertenze	non è possibile inserire bottiglie con diametro superiore a 81mm. **lasciare libera parte inferiore di uno dei 2 fianchi x corretta circolazione aria
Requisiti per l'installazione	Autoventilazione dallo zoccolo
Classe Energetica	G
Consumo Annuo	106 kWh/a
Valori di allacciamento	220-240V, 50hz, 0,4A
Dimensioni imballo (HxLxP) in mm.	845x185x580mm
Dimensioni prodotto (HxLxP) in mm.	820x150x525mm
Piedini	Regolabili in altezza tra 10 e 50mm.
Ripiani	Ripiani fissi in legno
Silenziosità	38dB
Sistema anti vibrazioni	Si
Tipologia di raffreddamento	a compressore
Porta Vetrata	Filtro anti UV + 3 vetri, reversibile
Illuminazione interna	a led bianchi
Garanzia	3 ANNI, manodopera e ricambi inclusi

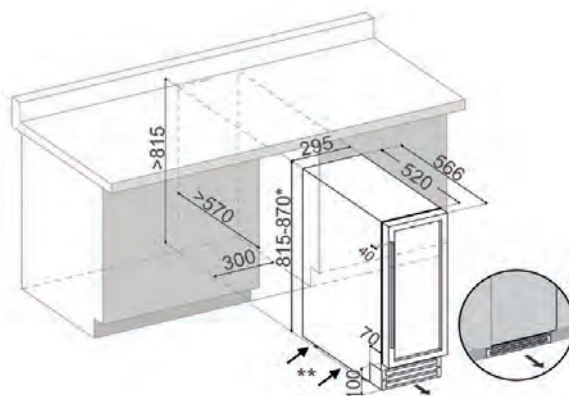


FLOW-17

€ 1.380,00

Full glass Nera DAUF-17.58DB
 Acciaio Inox DAUF-17.58DSS
 Nero Opaco DAUF-17.58DMB
 Colore RAL DAUF-17.58DC

€1.380,00
 €1.380,00
 a richiesta
 a richiesta



Installazione	Sottopiano o posizionamento libero
Capacità Bottiglie (750ml Bordolessi standard)	17
Apertura	con maniglia - cerniere standard (Pivot) reversibili
Tipologia comandi (display)	LED touch screen
Zone di temperatura	2
Regolazione Temperature (superiore/inferiore)	5-12° C // 12-20° C
Avvertenze	**se incassata, lasciare libera la parte inferiore di uno dei due fianchi per garantire la corretta circolazione dell'aria
Riscaldatore	Si
Requisiti per l'installazione	Autoventilazione dallo zoccolo
Classe Energetica	G
Consumo Annuo	135 kWh/a
Valori di allacciamento	220-240V, 50Hz, 0,65A
Dimensioni imballo (HxLxP) in mm.	855x330x635
Dimensioni prodotto (HxLxP) in mm.	815x295x566
Piedini	Regolabili in altezza tra 10 e 50mm.
Ripiani	Ripiani in legno estraibili e removibili
Silenziosità	39dB
Sistema anti vibrazioni	Si
Tipologia di raffreddamento	a compressore
Porta Vetrata	Filtro anti UV + 3 vetri, reversibile
Illuminazione interna	a LED azzurri
Garanzia	3 ANNI, manodopera e ricambi inclusi

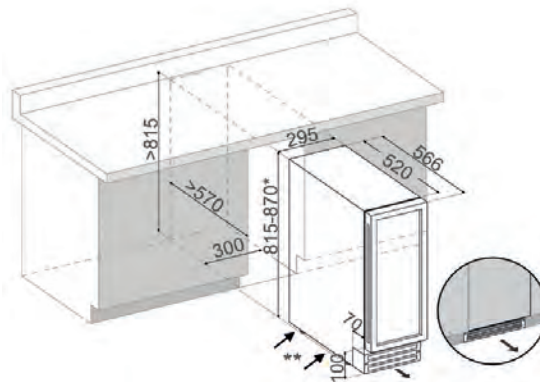
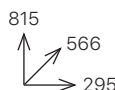


FLOW-17H

€ 1.260,00

Full glass Nera DAUF-17.58DBH

€1.260,00



Installazione	Sottopiano o posizionamento libero
Capacità Bottiglie (750ml Bordolessi standard)	17
Apertura	maniglia a gola verticale - cerniere standard (Pivot) reversibili
Tipologia comandi (display)	LED touch screen
Zone di temperatura	2
Regolazione Temperature (superiore/inferiore)	5-12°C // 12-20°C
Avvertenze	**se incassata, lasciare libera la parte inferiore di uno dei due fianchi per garantire la corretta circolazione dell'aria
Riscaldatore	Si
Requisiti per l'installazione	Autoventilazione dallo zoccolo
Classe Energetica	G
Consumo Annuo	135 kWh/a
Valori di allacciamento	220-240V, 50Hz, 0,65A
Dimensioni imballo (HxLxP) in mm.	855x330x635
Dimensioni prodotto (HxLxP) in mm.	815x295x566
Piedini	Regolabili in altezza tra 10 e 50mm.
Ripiani	Ripiani in legno estraibili e removibili
Silenziosità	39dB
Sistema anti vibrazioni	Si
Tipologia di raffreddamento	a compressore
Porta Vetrata	Filtro anti UV + 3 vetri, reversibile
Illuminazione interna	a LED azzurri
Garanzia	3 ANNI, manodopera e ricambi inclusi



17



39dB



5-12°C
12-20°C

FLOW-19

€ 1.260,00

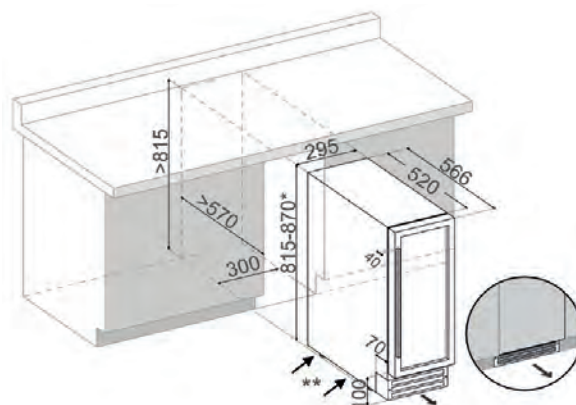
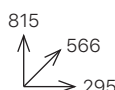
Full glass Nera DAUF-19.58B
Acciaio Inox DAUF-19.58SS
Nero Opaco DAUF-19.58MB
Colore RAL DAUF-19.58C

€1.260,00

€1.260,00

a richiesta

a richiesta



Installazione	Sottopiano o posizionamento libero
Capacità Bottiglie (750ml Bordolessi standard)	19
Apertura	con maniglia ,cerniere standard (Pivot) reversibili
Tipologia comandi (display)	LED touch screen
Zone di temperatura	1
Regolazione Temperature (superiore/inferiore)	5-20°C
Avvertenze	**se incassata, lasciare libera la parte inferiore di uno dei due fianchi per garantire la corretta circolazione dell'aria
Riscaldatore	Si
Requisiti per l'installazione	Autoventilazione dallo zoccolo
Classe Energetica	G
Consumo Annuo	118 kWh/a
Valori di allacciamento	220-240V, 50Hz, 0,7A
Dimensioni imballo (HxLxP) in mm.	855x330x635
Dimensioni prodotto (HxLxP) in mm.	815x295x566
Piedini	Regolabili in altezza tra 10 e 50mm.
Ripiani	Ripiani in legno estraibili e removibili
Silenziosità	39dB
Sistema anti vibrazioni	Si
Tipologia di raffreddamento	a compressore
Porta Vetrata	Filtro anti UV + 3 vetri, reversibile
Illuminazione interna	a LED azzurri
Garanzia	3 ANNI, manodopera e ricambi inclusi



19



39dB



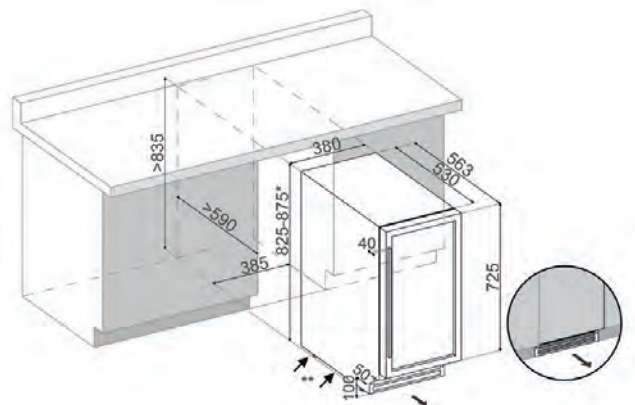
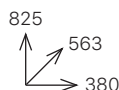
5-20°C

FLOW-32

€ 1.540,00

Full glass Nera DAUF-32.83B
 Acciaio Inox DAUF-32.83SS
 Nero Opaco DAUF-32.83MB
 Colore RAL DAUF-32.83C

€1.540,00
 €1.540,00
 a richiesta
 a richiesta



Installazione	Sottopiano o posizionamento libero
Capacità Bottiglie (750ml Bordeaux standard)	32
Apertura	con maniglia - cerniere standard (Pivot)
Tipologia comandi (display)	LED touch screen
Zone di temperatura	1
Regolazione Temperature (superiore/inferiore)	5-18° C
Avvertenze	**se incassata, lasciare libera la parte inferiore di uno dei due fianchi per garantire la corretta circolazione dell'aria
Riscaldatore	No
Requisiti per l'installazione	Autoventilazione dallo zoccolo
Classe Energetica	F
Consumo Annuo	100 kWh/a
Valori di allacciamento	220-240V, 50Hz, 0,5A
Dimensioni imballo (HxLxP) in mm.	845x415x625
Dimensioni prodotto (HxLxP) in mm.	825x380x563
Piedini	Regolabili in altezza tra 10 e 50mm.
Ripiani	Ripiani in legno su guide
Silenziosità	39dB
Sistema anti vibrazioni	Si
Tipologia di raffreddamento	a compressore
Porta Vetrata	filtro anti UV + vetrocamera, reversibile
Illuminazione interna	Multi LED (bianco, ambr, azzurro)
Garanzia	3 ANNI, manodopera e ricambi inclusi

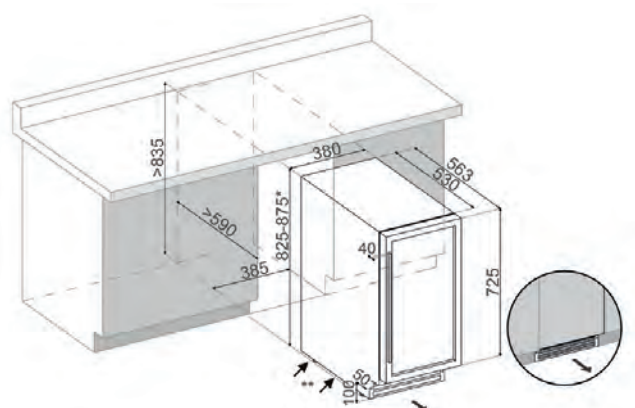
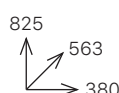


FLOW-32D

€ 1.680,00

Full glass Nera DAUF-32.78DB
 Acciaio Inox DAUF-32.78DSS
 Nero Opaco DAUF-32.78DMB
 Colore RAL DAUF-32.78DC

€1.680,00
 €1.680,00
 a richiesta
 a richiesta



Installazione	Sottopiano o posizionamento libero
Capacità Bottiglie (750ml Bordeaux standard)	32
Apertura	con maniglia - cerniere standard (Pivot)
Tipologia comandi (display)	LED touch screen
Zone di temperatura	2
Regolazione Temperature (superiore/inferiore)	10-18° C // 5-10° C
Avvertenze	**se incassata, lasciare libera la parte inferiore di uno dei due fianchi per garantire la corretta circolazione dell'aria
Riscaldatore	Si
Requisiti per l'installazione	Autoventilazione dallo zoccolo
Classe Energetica	G
Consumo Annuo	125 kWh/a
Valori di allacciamento	220-240V, 50Hz, 0,5A
Dimensioni imballo (HxLxP) in mm.	845x415x625
Dimensioni prodotto (HxLxP) in mm.	825x380x563
Piedini	Regolabili in altezza tra 10 e 50mm.
Ripiani	Ripiani in legno su guide
Silenziosità	39dB
Sistema anti vibrazioni	Si
Tipologia di raffreddamento	a compressore
Porta Vetrata	filtro anti UV + vetrocamera, reversibile
Illuminazione interna	Multi LED (bianco, ambr, azzurro)
Garanzia	3 ANNI, manodopera e ricambi inclusi



FLOW-38

€ 2.170,00

Full glass Nera DAUF-38.100DB

€2.170,00

Acciaio Inox DAUF-38.100DSS

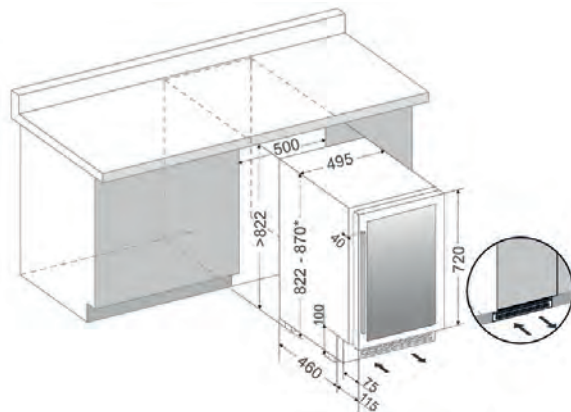
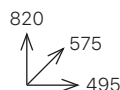
€2.170,00

Nero Opaco DAUF-38.100DMB

a richiesta

Colore RAL DAUF-38.100DC

a richiesta



Installazione	Sottopiano o posizionamento libero
Capacità Bottiglie (750ml Bordolesi standard)	38
Apertura	con maniglia
Cerniere	standard (Pivot)
Tipologia comandi (display)	LED touch screen
Zone di temperatura	2
Regolazione Temperature (superiore/inferiore)	5-20° C // 5-20° C
Avvertenze	differenza minima tra le due zone 3° C - massima 8° C
Riscaldatore	Si
Requisiti per l'installazione	Autoventilazione dallo zoccolo
Classe Energetica	G
Consumo Annuo	141 kWh/a
Valori di allacciamento	220-240V, 50Hz, 1.2A
Dimensioni imballo (HxLxP) in mm.	880x560x660
Dimensioni prodotto (HxLxP) in mm.	820x495x575
Piedini	Regolabili in altezza tra 10 e 50mm.
Ripiani	Ripiani in legno estraibili e removibili
Silenziosità	40dB
Sistema anti vibrazioni	Si
Tipologia di raffreddamento	a compressore
Porta Vetrata	Filtro anti UV + 3 vetri, reversibile
Illuminazione interna	Multi LED (bianco, ambrato, azzurro)
Garanzia	3 ANNI, manodopera e ricambi inclusi



38



40dB



5-20°C

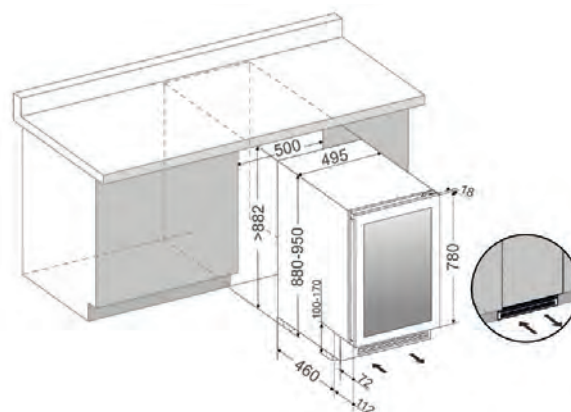
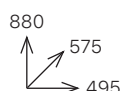
5-20°C

FLOW-38.TO

€ 3.070,00

Full glass Nera DAUF-38.100DB.TO

€3.070,00



Installazione	Sottopiano o posizionamento libero
Capacità Bottiglie (750ml Bordolesi standard)	38
Apertura	Push to open
Cerniere	Hettich con Soft close - REVERSIBILI
Tipologia comandi (display)	LED touch screen
Zone di temperatura	2
Regolazione Temperature (superiore/inferiore)	5-20° C // 5-20° C
Avvertenze	differenza minima tra le due zone 3° C - massima 8° C
Riscaldatore	Si
Requisiti per l'installazione	Autoventilazione dallo zoccolo
Classe Energetica	G
Consumo Annuo	141 kWh/a
Valori di allacciamento	220-240V, 50Hz, 1.2A
Dimensioni imballo (HxLxP) in mm.	940x560x660
Dimensioni prodotto (HxLxP) in mm.	880x495x575
Piedini	Regolabili in altezza tra 10 e 50mm.
Ripiani	in legno scorrevoli e removibili
Silenziosità	40dB
Sistema anti vibrazioni	Si
Tipologia di raffreddamento	a compressore
Porta Vetrata	Filtro anti UV + 3 vetri, reversibile
Illuminazione interna	Multi LED (bianco, ambrato, azzurro)
Garanzia	3 ANNI, manodopera e ricambi inclusi



38



40dB



5-20°C

5-20°C

FLOW-39

€2.060,00

Full glass Nera DAUF-39.121DB

€2.060,00

Acciaio Inox DAUF-39.121DSS

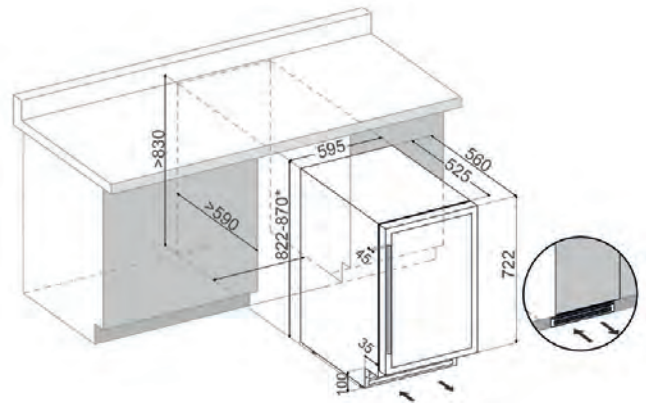
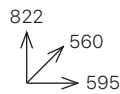
€2.060,00

Nero Opaco DAUF-39.121DMB

a richiesta

Colore RAL DAUF-39.121DC

a richiesta



Installazione	Sottopiano o posizionamento libero
Capacità Bottiglie (750ml Bordeaux standard)	39
Apertura	con maniglia
Cerniere	standard (Pivot)
Tipologia comandi (display)	LED touch screen
Zone di temperatura	2
Regolazione Temperature (superiore/inferiore)	5-10°C // 10-18°C
Avvertenze	-
Riscaldatore	Si
Requisiti per l'installazione	Autoventilazione dallo zoccolo
Classe Energetica	F
Consumo Annuo	103 kWh/a
Valori di allacciamento	220-240V, 50Hz, 0,6A
Dimensioni imballo (HxLxP) in mm.	870x655x665
Dimensioni prodotto (HxLxP) in mm.	822x595x560
Piedini	Regolabili in altezza tra 10 e 50mm.
Ripiani	Ripiani in legno su guide
Silenziosità	38 dB
Sistema anti vibrazioni	Si
Tipologia di raffreddamento	a compressore
Porta Vetrata	Filtro anti UV + vetrocamera, reversibile
Illuminazione interna	Multi LED (bianco, ambra, azzurro)
Garanzia	3 ANNI, manodopera e ricambi inclusi



39



38dB



5-12°C
12-18°C

FLOW-39.TO

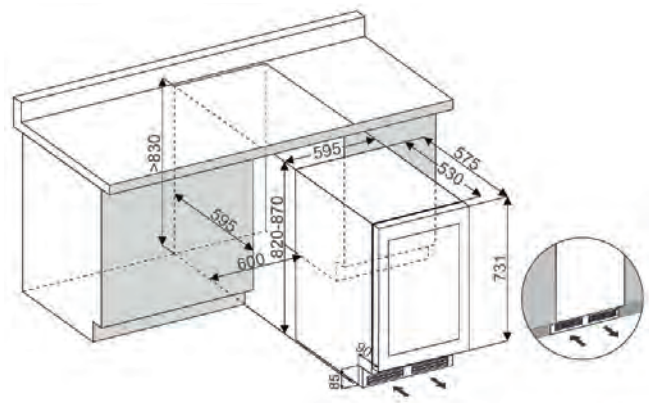
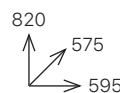
€ 2.550,00

Full glass Nera DAUF-39.119DB.TO

€2.550,00

Pannellabile DAUF-39.119DOP.TO

€2.550,00



Installazione	Sottopiano o posizionamento libero
Capacità Bottiglie (750ml Bordeaux standard)	39
Apertura	Push to open
Cerniere	standard (Pivot)
Tipologia comandi (display)	LED touch screen
Zone di temperatura	2
Regolazione Temperature (superiore/inferiore)	5-12°C // 12-18°C
Avvertenze	La temperatura di entrambe le zone può essere regolata liberamente
Riscaldatore	Si
Requisiti per l'installazione	Autoventilazione dallo zoccolo
Classe Energetica	G
Consumo Annuo	127 kWh/a
Valori di allacciamento	220-240V, 50Hz, 0,6A
Dimensioni imballo (HxLxP) in mm.	885x660x655
Dimensioni prodotto (HxLxP) in mm.	822x595x560
Piedini	Regolabili in altezza tra 10 e 50mm.
Ripiani	Ripiani in legno su guide telescopiche
Silenziosità	38dB
Sistema anti vibrazioni	Si
Tipologia di raffreddamento	a compressore
Porta Vetrata	Filtro anti UV + vetrocamera, reversibile
Illuminazione interna	Multi LED (bianco, ambra, azzurro)
Garanzia	3 ANNI, manodopera e ricambi inclusi



39



38dB

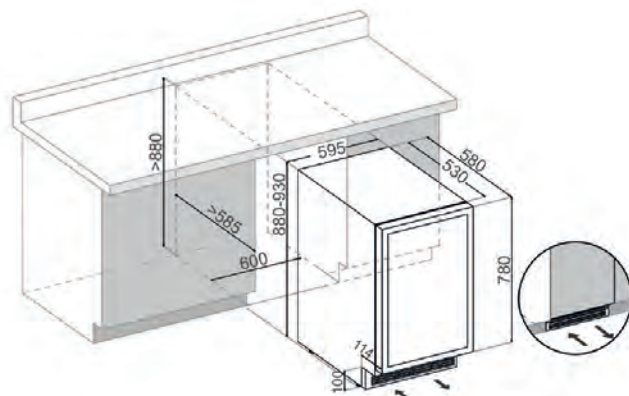
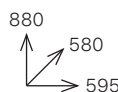


5-12°C
12-18°C

FLOW-45

€ 3.190,00

- Full glass Nera DAUF-45.125DB.TO €3.190,00
- Acciaio Inox DAUF-45.125DSS.TO €3.190,00
- Pannellabile DAUF-45.125DOP.TO €3.420,00
- Nero Opaco DAUF-45.125DMB.TO a richiesta
- Colore RAL DAUF-45.125DC.TO a richiesta



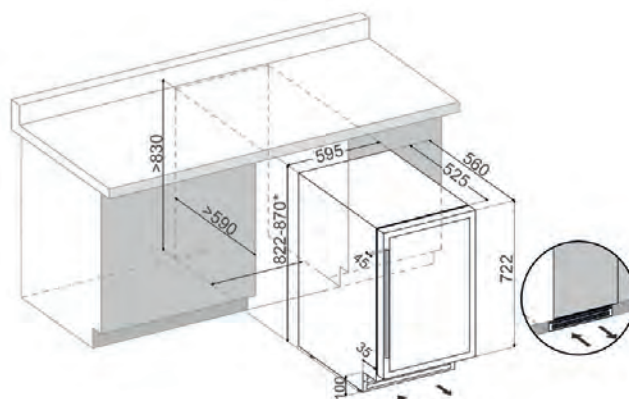
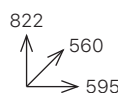
Installazione	Sottopiano o posizionamento libero
Capacità Bottiglie (750ml Bordolessi standard)	45
Apertura	Push to open
Cerniere	Hettich con Soft close - REVERSIBILI
Tipologia comandi (display)	LED touch screen
Zone di temperatura	2
Regolazione Temperature (superiore/inferiore)	5-20°C // 5-20°C
Avvertenze	differenza massima tra le 2 zone 8°C
Riscaldatore	Sì
Requisiti per l'installazione	Autoventilazione dallo zoccolo
Classe Energetica	F
Consumo Annuo	115 kWh/a
Valori di allacciamento	220-240V, 50Hz, 1,2A
Dimensioni imballo (HxLxP) in mm.	940x660x660
Dimensioni prodotto (HxLxP) in mm.	880x595x580
Piedini	Regolabili in altezza tra 10 e 50mm.
Ripiani	Ripiani in legno su guide
Silenziosità	36dB
Sistema anti vibrazioni	Sì
Tipologia di raffreddamento	a compressore
Porta Vetrata	Filtro anti UV + 3 vetri, reversibile
Illuminazione interna	Multi LED (bianco, ambrato, azzurro)
Garanzia	3 ANNI, manodopera e ricambi inclusi



FLOW-46

€ 1.990,00

- Full glass Nera DAUF-46.138B €1.990,00
- Acciaio Inox DAUF-46.138SS €1.990,00
- Nero Opaco DAUF-46.138MB a richiesta
- Colore RAL DAUF-46.138C a richiesta



Installazione	Sottopiano o posizionamento libero
Capacità Bottiglie (750ml Bordolessi standard)	46
Apertura	con maniglia
Cerniere	standard (Pivot)
Tipologia comandi (display)	LED touch screen
Zone di temperatura	1
Regolazione Temperature (superiore/inferiore)	5-18°C
Avvertenze	-
Riscaldatore	No
Requisiti per l'installazione	Autoventilazione dallo zoccolo
Classe Energetica	G
Consumo Annuo	130 kWh/a
Valori di allacciamento	220-240V, 50Hz, 0,55A
Dimensioni imballo (HxLxP) in mm.	870x655x665
Dimensioni prodotto (HxLxP) in mm.	822x595x560
Piedini	Regolabili in altezza tra 10 e 50mm.
Ripiani	Ripiani in legno su guide
Silenziosità	39dB
Sistema anti vibrazioni	Sì
Tipologia di raffreddamento	a compressore
Porta Vetrata	Filtro anti UV + vetrocamera, reversibile
Illuminazione interna	Multi LED (bianco, ambrato, azzurro)
Garanzia	3 ANNI, manodopera e ricambi inclusi



FLOW-46D

€ 2.110,00

Full glass Nera DAUF-46.145DB

€2.110,00

Acciaio Inox DAUF-46.145DSS

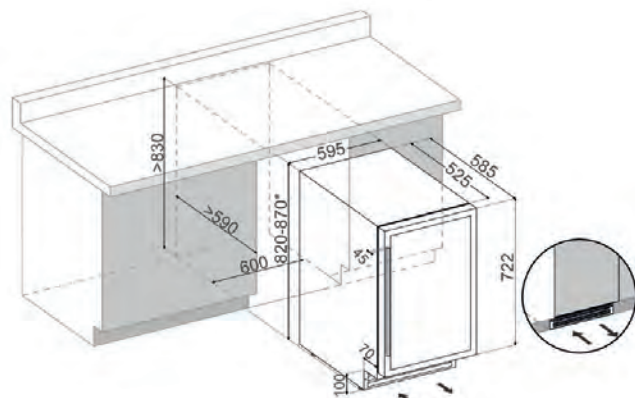
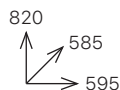
€2.110,00

Nero Opaco DAUF-46.145DMB

a richiesta

Colore RAL DAUF-46.145DC

a richiesta



Installazione	Sottopiano o posizionamento libero
Capacità Bottiglie (750ml Bordolessi standard)	46
Apertura	con maniglia
Cerniere	standard (Pivot)
Tipologia comandi (display)	LCD touch screen
Zone di temperatura	2
Regolazione Temperature (superiore/inferiore)	5-12° C // 12-20° C
Avvertenze	-
Riscaldatore	Si
Requisiti per l'installazione	Autoventilazione dallo zoccolo
Classe Energetica	G
Consumo Annuo	155 kWh/a
Valori di allacciamento	220-240V, 50Hz, 0,4A
Dimensioni imballo (HxLxP) in mm.	874x660x625
Dimensioni prodotto (HxLxP) in mm.	820x595x585
Piedini	Regolabili in altezza tra 10 e 50mm.
Ripiani	Ripiani in legno su guide telescopiche
Silenziosità	39dB
Sistema anti vibrazioni	Si
Tipologia di raffreddamento	a compressore
Porta Vetrata	Filtro anti UV - 3 vetri - reversibile
Illuminazione interna	Multi LED (bianco, ambra, azzurro)
Garanzia	3 ANNI, manodopera e ricambi inclusi



46



39dB



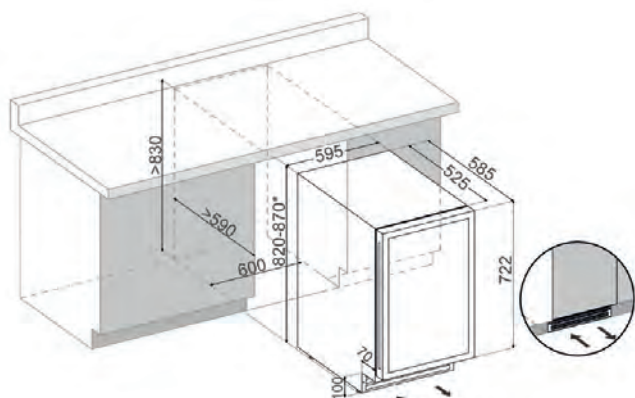
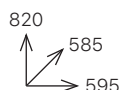
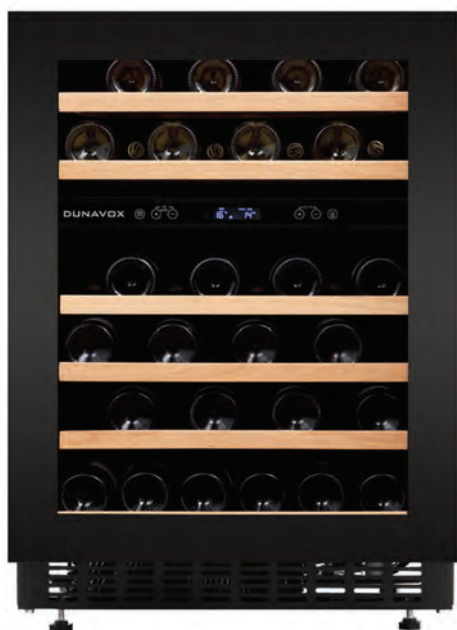
5-12°C
12-20°C

FLOW-46H

€ 2.110,00

Full glass Nera DAUF-46.145DBH

€2.110,00



Installazione	Sottopiano o posizionamento libero
Capacità Bottiglie (750ml Bordolessi standard)	46
Apertura	con maniglia a gola
Cerniere	standard (Pivot)
Tipologia comandi (display)	LCD touch screen
Zone di temperatura	2
Regolazione Temperature (superiore/inferiore)	5-12° C // 12-20° C
Avvertenze	-
Riscaldatore	Si
Requisiti per l'installazione	Autoventilazione dallo zoccolo
Classe Energetica	G
Consumo Annuo	155 kWh/a
Valori di allacciamento	220-240V, 50Hz, 0,4A
Dimensioni imballo (HxLxP) in mm.	874x660x625
Dimensioni prodotto (HxLxP) in mm.	820x595x585
Piedini	Regolabili in altezza tra 10 e 50mm.
Ripiani	Ripiani in legno su guide telescopiche
Silenziosità	39dB
Sistema anti vibrazioni	Si
Tipologia di raffreddamento	a compressore
Porta Vetrata	Filtro anti UV - 3 vetri - reversibile
Illuminazione interna	Multi LED (bianco, ambra, azzurro)
Garanzia	3 ANNI, manodopera e ricambi inclusi



46



39dB



5-12°C
12-20°C



DUNAVOX GRANDE

Cantinette con elevate capacità di stoccaggio



INSERIMENTO o POSIZIONAMENTO LIBERO

- elevata capacità di stoccaggio
- La struttura della cantinetta è nera e i lati sono rifiniti, consentendo l'utilizzo del prodotto anche come unità a posizionamento libero.

3

3 ANNI DI GARANZIA
Ricambi e manodopera
+2 anni sul compressore



H 120 cm.
DX-94.270DBK



H 120 cm.
DX-94.270SDSK



H 167 cm.
DX-108.330DB
DX-108.330DSS



H 177 cm.
DX-166.428DBK
DX-166.428SDSK



H 177 cm.
DX-181.490DBK
DX-181.490SDSK



H 183 cm.
DX-194.490BK
DX-194.490SSK

CARATTERISTICHE PRINCIPALI

TEMPERATURA SINGOLA O DOPPIA

Le cantinette per vino Dunavox sono disponibili con 1 o 2 zone di temperatura e possono essere impostate sia per la conservazione che per il servizio dei vini.



RIPIANI IN LEGNO SU GUIDE TELESCOPICHE

I ripiani in legno sono montati su guide telescopiche completamente estraibili, offrono piena visibilità e accesso a tutte le bottiglie della tua collezione.



LED TOUCH SCREEN

Il display LED consente un utilizzo intuitivo per impostare e controllare le temperature o accendere e spegnere le luci.



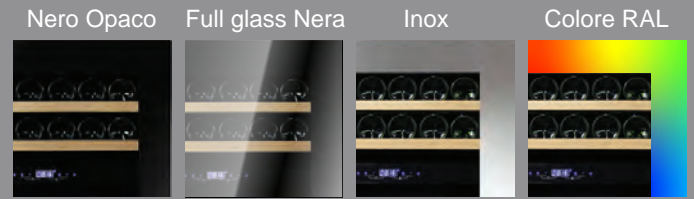
AUTOVENTILAZIONE DALLO ZOCCOLO

Nei modelli con ventilazione frontale (gamma FLOW, GRANDE e SERA), è fondamentale mantenere libero lo zoccolo frontale. L'aria calda prodotta dal compressore viene espulsa frontalmente dal lato destro dello zoccolo, mentre l'aria fresca viene aspirata frontalmente dal lato sinistro, tramite una ventola silenziosa. Questo assicura una ventilazione ottimale della cantinetta. Se si installa uno zoccolo di fronte alla cantinetta, è necessario includere una griglia per garantire la corretta circolazione dell'aria.



FINITURE FRONTALI

Nero, Acciaio inox, Nero opaco, Colori RAL, Pannellabile: tante finiture per abbinarsi a qualsiasi stile o colore di cucina.



SERRATURA PORTA INTEGRATA

La serratura impedisce l'accesso ai vini più preziosi ma previene anche involontarie regolazioni di temperatura; è adatta sia per l'uso domestico che per quello professionale in enoteche e ristoranti. Nei modelli dotati di serratura, questa è posta nella parte inferiore della porta.



MANIGLIA A GOLA VERTICALE

In linea con le ultime tendenze di design delle cantinette, alcuni modelli sono dotati di una maniglia a gola verticale a scomparsa.



ANTA CON MANIGLIA

Le eleganti maniglie tubolari permettono un'agevole apertura dell'anta. La porta nera viene fornita con maniglia nera, inox per l'anta in finitura acciaio.

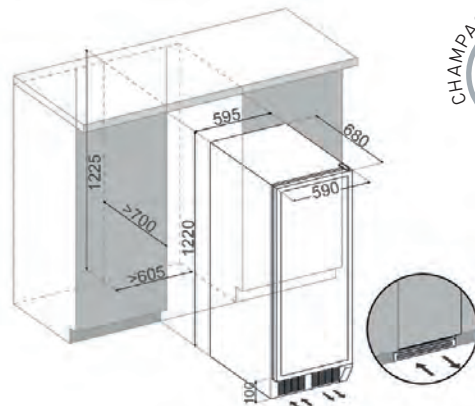
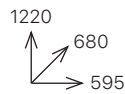


GRANDE-94H

€ 2.450,00

Full glass Nera DX-94.270DBK

€2.450,00



Installazione	Posizionamento libero o Inserimento
Capacità Bottiglie (750ml Bordolesi standard)	94
Apertura	con maniglia a gola verticale
Cerniere	standard (Pivot)
Tipologia comandi (display)	LED touch screen
Zone di temperatura	2
Regolazione Temperature (superiore/inferiore)	5-12° C // 12-20° C
Avvertenze	se inserita nei mobili, lasciare libero lo zoccolo
Riscaldatore	Si
Requisiti per l'installazione	Autoventilazione dallo zoccolo
Classe Energetica	G
Consumo Annuo	159 kWh/a
Valori di allacciamento	220-240V, 50Hz, 0,86A
Dimensioni imballo (HxLxP) in mm.	1260x660x760
Dimensioni prodotto (HxLxP) in mm.	1220x595x680
Ripiani	Ripiani in legno su guide telescopiche
Silenziosità	39dB
Sistema anti vibrazioni	Si
Tipologia di raffreddamento	a compressore
Porta Vetrata	Filtro anti UV - 3 vetri - reversibile - con serratura
Illuminazione interna	a LED azzurri
Wifi	No
Garanzia	3 ANNI, manodopera e ricambi inclusi

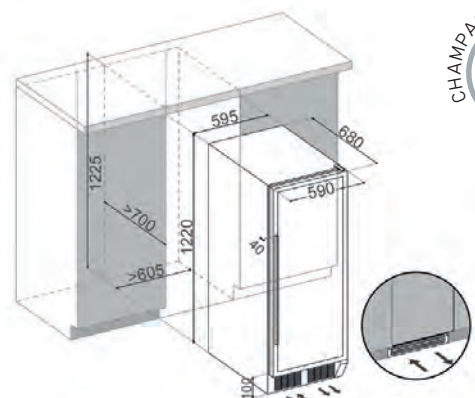
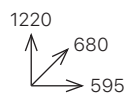


GRANDE-94

€ 2.450,00

Acciaio Inox DX-94.270SDSK
Nero Opaco DX-94.270DMBK
Colore RAL DX-94.270DCK

€2.450,00
a richiesta
a richiesta



Installazione	Posizionamento libero o Inserimento
Capacità Bottiglie (750ml Bordolesi standard)	94
Apertura	con maniglia
Cerniere	standard (Pivot)
Tipologia comandi (display)	LED touch screen
Zone di temperatura	2
Regolazione Temperature (superiore/inferiore)	5-12° C // 12-20° C
Avvertenze	se inserita nei mobili, lasciare libero lo zoccolo
Riscaldatore	Si
Requisiti per l'installazione	Autoventilazione dallo zoccolo
Classe Energetica	G
Consumo Annuo	159 kWh/a
Valori di allacciamento	220-240V, 50Hz, 0,86A
Dimensioni imballo (HxLxP) in mm.	1260x660x760
Dimensioni prodotto (HxLxP) in mm.	1220x595x680
Ripiani	Ripiani in legno su guide telescopiche
Silenziosità	39dB
Sistema anti vibrazioni	Si
Tipologia di raffreddamento	a compressore
Porta Vetrata	Filtro anti UV - 3 vetri - reversibile - con serratura
Illuminazione interna	a LED azzurri
Wifi	No
Garanzia	3 ANNI, manodopera e ricambi inclusi



GRANDE-108

€ 3.950,00

Full glass Nera DX-108.330DB

€3.950,00

Acciaio Inox DX-108.330DSS

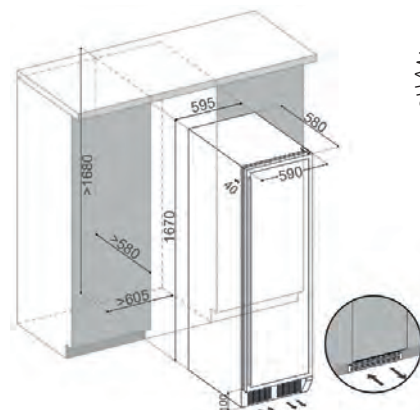
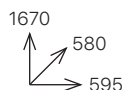
€3.950,00

Nero Opaco DX-108.330DMB

a richiesta

Colore RAL DX-108.330DC

a richiesta



Installazione	Posizionamento libero o Inserimento
Capacità Bottiglie (750ml Bordolesi standard)	108
Apertura	con maniglia
Cerniere	standard (Pivot)
Tipologia comandi (display)	LED touch screen
Zone di temperatura	2
Regolazione Temperature (superiore/inferiore)	5-12° C // 12-20° C
Avvertenze	Se inserita nei mobili, lasciare libero lo zoccolo
Riscaldatore	Si
Requisiti per l'installazione	Autoventilazione dallo zoccolo
Classe Energetica	G
Consumo Annuo	155 kWh/a
Valori di allacciamento	220-240V, 50Hz, 1,3A
Dimensioni imballo (HxLxP) in mm.	1720x660x640
Dimensioni prodotto (HxLxP) in mm.	1670x595x580
Ripiani	Ripiani in legno su guide telescopiche
Silenziosità	39dB
Sistema anti vibrazioni	Si
Tipologia di raffreddamento	a compressore
Porta Vetrata	Filtro anti UV - 3 vetri - reversibile - con serratura
Illuminazione interna	Multi LED (bianco, Ambra, Azzurro)
Wifi	No
Garanzia	3 ANNI, manodopera e ricambi inclusi



108



39dB



5-12°C
12-20°C

GRANDE-166

€ 3.380,00

Full glass Nera DX-166.428DBK

€3.380,00

Acciaio Inox DX-166.428DSK

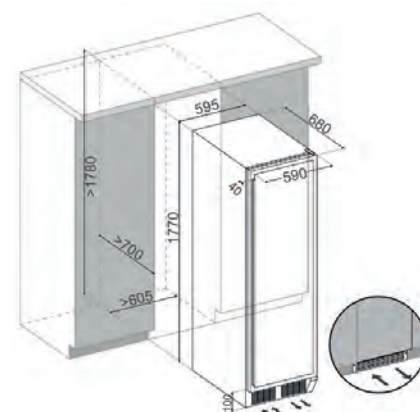
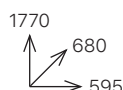
€3.380,00

Nero Opaco DX-166.428DMBK

a richiesta

Colore RAL DX-166.428DCK

a richiesta



Installazione	Posizionamento libero o Inserimento
Capacità Bottiglie (750ml Bordolesi standard)	166
Apertura	Nera: con maniglia a gola, Inox: con maniglia
Cerniere	standard (Pivot)
Tipologia comandi (display)	LED touch screen
Zone di temperatura	2
Regolazione Temperature (superiore/inferiore)	5-12° C // 12-20° C
Avvertenze	Se inserita nei mobili, lasciare libero lo zoccolo
Riscaldatore	Si
Requisiti per l'installazione	Autoventilazione dallo zoccolo
Classe Energetica	G
Consumo Annuo	146 kWh/a
Valori di allacciamento	220-240V, 50Hz, 1,3A
Dimensioni imballo (HxLxP) in mm.	1905x660x745
Dimensioni prodotto (HxLxP) in mm.	1770x595x680
Ripiani	Ripiani in legno su guide telescopiche
Silenziosità	39dB
Sistema anti vibrazioni	Si
Tipologia di raffreddamento	a compressore
Porta Vetrata	Filtro anti UV - 3 vetri - reversibile - con serratura
Illuminazione interna	a LED azzurri
Wifi	No
Garanzia	3 ANNI, manodopera e ricambi inclusi



166



39dB



5-12°C
12-20°C

GRANDE-181

€ 3.900,00

Full glass Nera DX-181.490DBK

Acciaio Inox DX-181.490SDSK

Nero Opaco DX-181.490DMBK

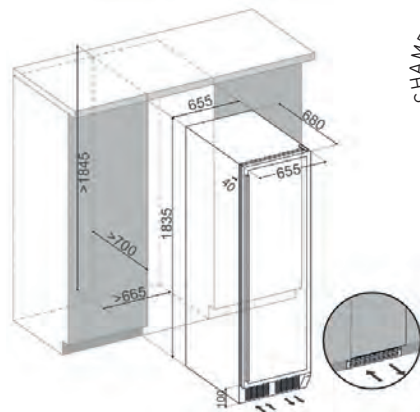
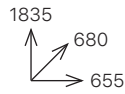
Colore RAL DX-181.490DCK

€3.900,00

€3.900,00

a richiesta

a richiesta



Installazione	Posizionamento libero o Inserimento
Capacità Bottiglie (750ml Bordelesi standard)	181
Apertura	con maniglia
Cerniere	standard (Pivot)
Tipologia comandi (display)	LED touch screen
Zone di temperatura	2
Regolazione Temperature (superiore/inferiore)	5-12°C // 12-20°C
Avvertenze	se inserita nei mobili, lasciare libero lo zoccolo
Riscaldatore	Si
Requisiti per l'installazione	Autoventilazione dallo zoccolo
Classe Energetica	G
Consumo Annuo	197 kWh/a
Valori di allacciamento	220-240V, 50Hz, 1,1 A
Dimensioni imballo (HxLxP) in mm.	1970x700x745
Dimensioni prodotto (HxLxP) in mm.	1835x655x680
Ripiani	Ripiani in legno su guide telescopiche
Silenziosità	40dB
Sistema anti vibrazioni	Si
Tipologia di raffreddamento	a compressore
Porta Vetrata	Filtro anti UV - 3 vetri - reversibile - con serratura
Illuminazione interna	a LED azzurri
Wifi	No
Garanzia	3 ANNI, manodopera e ricambi inclusi



181



40dB



5-12°C

12-20°C

GRANDE-194

€ 3.720,00

Full glass Nera DX-194.490BK

Acciaio Inox DX-194.490SSK

Nero Opaco DX-194.490MBK

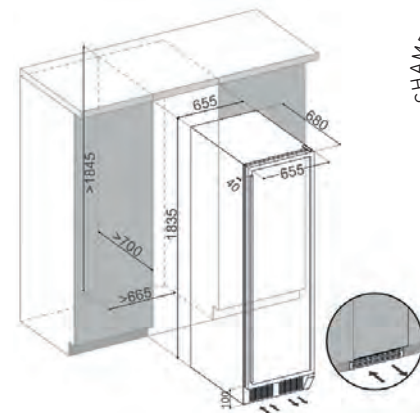
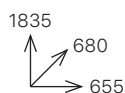
Colore RAL DX-194.490CK

€3.720,00

€3.720,00

a richiesta

a richiesta



Installazione	Posizionamento libero o Inserimento
Capacità Bottiglie (750ml Bordelesi standard)	183
Apertura	con maniglia
Cerniere	standard (Pivot)
Tipologia comandi (display)	LED touch screen
Zone di temperatura	1
Regolazione Temperature (superiore/inferiore)	5-20°C
Avvertenze	se inserita nei mobili, lasciare libero lo zoccolo
Riscaldatore	Si
Requisiti per l'installazione	Autoventilazione dallo zoccolo
Classe Energetica	G
Consumo Annuo	179 kWh/a
Valori di allacciamento	220-240V, 50Hz, 1,1 A
Dimensioni imballo (HxLxP) in mm.	1970x700x745
Dimensioni prodotto (HxLxP) in mm.	1835x655x680
Ripiani	Ripiani in legno su guide telescopiche
Silenziosità	40dB
Sistema anti vibrazioni	Si
Tipologia di raffreddamento	a compressore
Porta Vetrata	Filtro anti UV - 3 vetri - reversibile - con serratura
Illuminazione interna	a LED azzurri
Wifi	No
Garanzia	3 ANNI, manodopera e ricambi inclusi



183



40dB



5-20°C



DUNAVOX SERA

Champagne, Prosecco, Cava

DUNAVOX SERA - PROSECCO & CHAMPAGNE



3

3 ANNI DI GARANZIA
Ricambi e manodopera
+2 anni sul compressore



H 180 cm.

DX-143.468B
DX-143.468SS



H 120 cm.

DX-70.258B
DX-70.258SS



H 120 cm.

DX-58.258DB
DX-58.258DSS



H 80 cm.

DAUF-40.138B
DAUF-40.138SS

CARATTERISTICHE PRINCIPALI

TEMPERATURA SINGOLA O DOPPIA

Le cantinette per vino Dunavox sono disponibili con 1 o 2 zone di temperatura e possono essere impostate sia per la conservazione che per il servizio dei vini.



RIPIANI DA PRESENTAZIONE

Progettati appositamente per bottiglie di dimensioni maggiori, la distanza ottimale tra i ripiani si adatta comodamente alle bottiglie di champagne e prosecco. Le bottiglie sono supportate da ripiani esclusivi brevettati. La capacità e la distanza tra i ripiani sono basate su bottiglie di champagne di forma standard, con dimensioni: 750 ml, 310x85 mm.



SOLUZIONI PER IL SETTORE NAUTICO

Goditi il lusso di vini perfettamente refrigerati a bordo con le nostre cantinette per vino all'avanguardia. Progettate per preservare i delicati sapori e aromi dei tuoi vini preferiti, le eleganti ed efficienti cantinette Dunavox garantiscono che ogni sorso sia delizioso come il primo. Eleva la tua esperienza a bordo con la comodità e la raffinatezza di vini conservati alla perfezione, arricchendo ogni momento del tuo viaggio.



FINITURE FRONTALI

Nero, Acciaio inox, Nero opaco, Colori RAL, Pannellabile: tante finiture per abbinarsi a qualsiasi stile o colore di cucina.



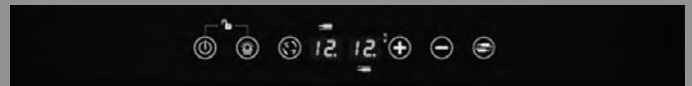
ILLUMINAZIONE MULTI LED

Un'opzione di illuminazione per ogni stato d'animo; scegli tra bianco, ambra o azzurro e diverse modalità di illuminazione.



LED TOUCH SCREEN

Il display LED consente un utilizzo intuitivo per impostare e controllare le temperature o accendere e spegnere le luci.



MANIGLIA A GOLA VERTICALE

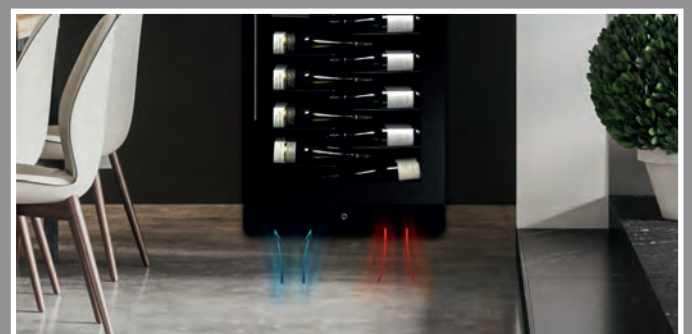
In linea con le ultime tendenze di design delle cantinette, alcuni modelli sono dotati di una maniglia a gola verticale a scomparsa.



AUTOVENTILAZIONE DALLO ZOCCOLO

Nei modelli dotati di ventilazione frontale, lo zoccolo deve essere mantenuto libero; l'aria calda prodotta dal compressore viene espulsa da un lato e l'aria fresca viene aspirata dall'altro tramite una serie di ventole silenziose che consentono una corretta ventilazione della cantinetta.

Se si installa uno zoccolo davanti alla cantinetta, è necessario inserire una griglia nello stesso per garantirne un'adeguata ventilazione.

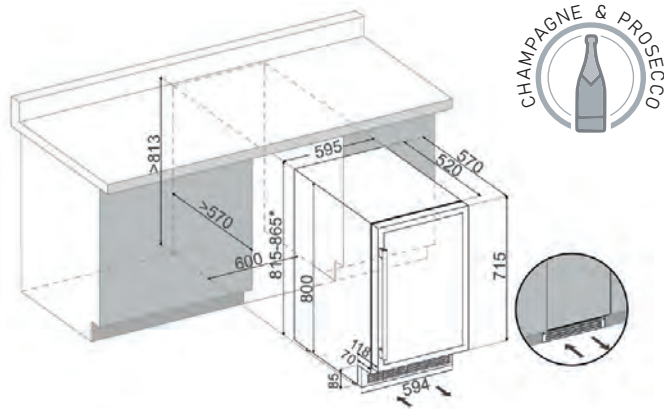
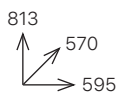


SERA-40

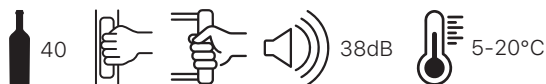
€ 2.040,00

Full glass Nera DAUF-40.138B
 Acciaio Inox DAUF-40.138SS
 Nero Opaco DAUF-40.138MB
 Colore RAL DAUF-40.138C

€2.040,00
 €2.040,00
 a richiesta
 a richiesta



Installazione	solo Sottopiano
Capacità Bottiglie (750ml Bordolesi standard)	40
Ripiani Speciali da presentazione	adatti a Champagne, Cava, Prosecco
Apertura	Nera: con maniglia a gola, Inox: con maniglia
Cerniere	standard (Pivot)
Tipologia comandi (display)	LED touch screen
Zone di temperatura	1
Regolazione Temperature (superiore/inferiore)	5-20° C
Avvertenze	l'unità dev'essere obbligatoriamente fissata ai mobili
Riscaldatore	No
Requisiti per l'installazione	Autoventilazione dallo zoccolo
Classe Energetica	E
Consumo Annuo	83 kWh/a
Valori di allacciamento	220-240V, 50Hz 0,85A
Dimensioni imballo (HxLxP) in mm.	880x660x625
Dimensioni prodotto (HxLxP) in mm.	813x595x570
Ripiani	ripiani in griglia su guide telescopiche
Silenziosità	38dB
Sistema anti vibrazioni	Si
Tipologia di raffreddamento	a compressore
Porta Vetrata	Filtro anti UV - triplo vetro - reversibile
Illuminazione interna	Multi LED (bianco, ambr, azzurro)
Garanzia	3 ANNI, manodopera e ricambi inclusi

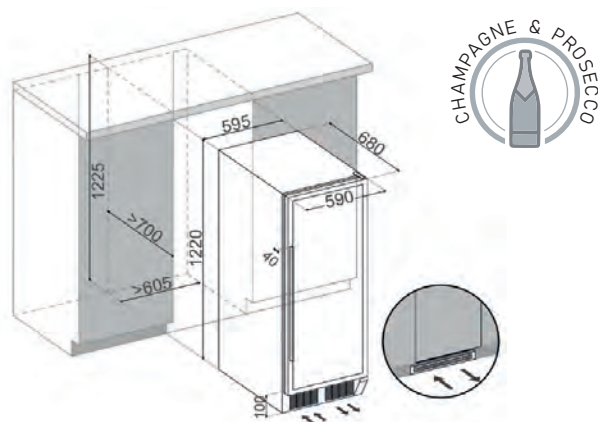
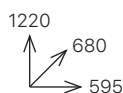


SERA-58

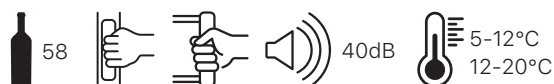
€ 2.860,00

Full glass Nera DX-58.258DB
 Acciaio Inox DX-58.258DSS
 Nero Opaco DX-58.258DMB
 Colore RAL DX-58.258DC

€2.860,00
 €2.860,00
 a richiesta
 a richiesta



Installazione	Posizionamento libero o Inserimento
Capacità Bottiglie (750ml Bordolesi standard)	58
Ripiani Speciali da presentazione	adatti a Champagne, Cava, Prosecco
Apertura	Nera: con maniglia a gola, Inox: con maniglia
Cerniere	standard (Pivot)
Tipologia comandi (display)	LED touch screen
Zone di temperatura	2
Regolazione Temperature (superiore/inferiore)	5-12° C // 12-20° C
Avvertenze	Se inserita nei mobili, lasciare libero lo zoccolo
Riscaldatore	No
Requisiti per l'installazione	Autoventilazione dallo zoccolo
Classe Energetica	G
Consumo Annuo	128 kWh/a
Valori di allacciamento	220-240V, 50Hz 0,85A
Dimensioni imballo (HxLxP) in mm.	1260x660x745
Dimensioni prodotto (HxLxP) in mm.	1220x595x680
Ripiani	Ripiani in griglia su guide telescopiche
Silenziosità	40dB
Sistema anti vibrazioni	Si
Tipologia di raffreddamento	a compressore
Porta Vetrata	Filtro anti UV - triplo vetro - reversibile - con serratura
Illuminazione interna	Multi LED (bianco, ambr, azzurro)
Garanzia	3 ANNI, manodopera e ricambi inclusi



SERA-70

€ 2.770,00

Full glass Nera DX-70.258B

€2.770,00

Acciaio Inox DX-70.258SS

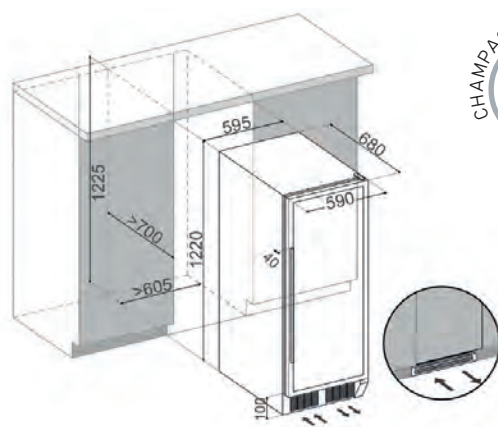
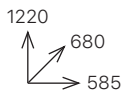
€2.770,00

Nero Opaco DX-70.258MB

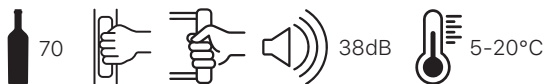
a richiesta

Colore RAL DX-70.258C

a richiesta



Installazione	Posizionamento libero o Inserimento
Capacità Bottiglie (750ml Bordolesi standard)	70
Ripiani Speciali da presentazione	adatti a Champagne, Cava, Prosecco
Apertura	Nera: con maniglia a gola, Inox: con maniglia
Cerniere	standard (Pivot)
Tipologia comandi (display)	LED touch screen
Zone di temperatura	1
Regolazione Temperature (superiore/inferiore)	5-20°C
Avvertenze	Se inserita nei mobili, lasciare libero lo zoccolo
Riscaldatore	No
Requisiti per l'installazione	Autoventilazione dallo zoccolo
Classe Energetica	F
Consumo Annuo	111 kWh/a
Valori di allacciamento	220-240V, 50Hz 0,85A
Dimensioni imballo (HxLxP) in mm.	1260x660x745
Dimensioni prodotto (HxLxP) in mm.	1220x595x680
Ripiani	Ripiani in griglia su guide telescopiche
Silenziosità	38dB
Sistema anti vibrazioni	Si
Tipologia di raffreddamento	a compressore
Porta Vetrata	Filtro anti UV - triplo vetro - reversibile - con serratura
Illuminazione interna	Multi LED (bianco, ambrato, azzurro)
Garanzia	3 ANNI, manodopera e ricambi inclusi



SERA-143

€ 4.965,00

Full glass Nera DX-143.468B

€4.965,00

Acciaio Inox DX-143.468SS

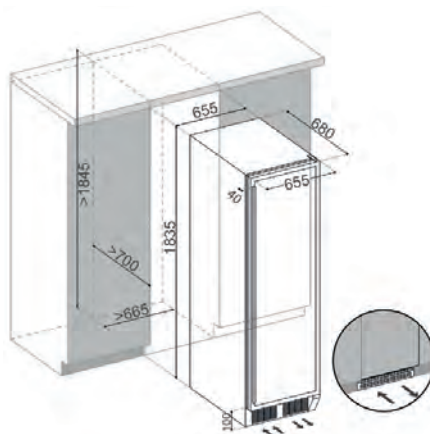
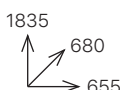
€4.965,00

Nero Opaco DX-143.468MB

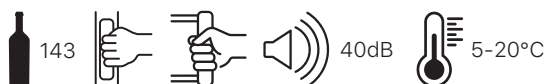
a richiesta

Colore RAL DX-143.468C

a richiesta



Installazione	Posizionamento libero o Inserimento
Capacità Bottiglie (750ml Bordolesi standard)	143
Ripiani Speciali da presentazione	adatti a Champagne, Cava, Prosecco
Apertura	Nera: con maniglia a gola, Inox: con maniglia
Cerniere	standard (Pivot)
Tipologia comandi (display)	LED touch screen
Zone di temperatura	1
Regolazione Temperature (superiore/inferiore)	5-20°C
Avvertenze	Se inserita nei mobili, lasciare libero lo zoccolo
Riscaldatore	No
Requisiti per l'installazione	Autoventilazione dallo zoccolo
Classe Energetica	G
Consumo Annuo	162 kWh/a
Valori di allacciamento	220-240V, 50Hz 1,3A
Dimensioni imballo (HxLxP) in mm.	1970x700x745
Dimensioni prodotto (HxLxP) in mm.	1835x655x680
Ripiani	Ripiani in griglia su guide telescopiche
Silenziosità	40dB
Sistema anti vibrazioni	Si
Tipologia di raffreddamento	a compressore
Porta Vetrata	Filtro UV - triplo vetro - reversibile - con serratura
Illuminazione interna	Multi LED (bianco, ambrato, azzurro)
Garanzia	3 ANNI, manodopera e ricambi inclusi



DUNAVOX HOME

Posizionamento Libero

DUNAVOX HOME - POSIZIONAMENTO LIBERO



POSIZIONAMENTO LIBERO

- Non adatti all'incasso, in quanto richiedono adeguata ventilazione laterale per garantire un funzionamento ottimale. *escluso mod. DXFH-50.142
- Cerniere porta NON reversibili (escluso mod. DXFH-48.130)

3

3 ANNI DI GARANZIA

Ricambi e manodopera
+2 anni sul compressore



H 50 cm.

DXFH-16.46



H 66 cm.

DXFH-20.62



H 85 cm.

DXFH-28.88

CARATTERISTICHE PRINCIPALI

MANIGLIA LATERALE A TASCA

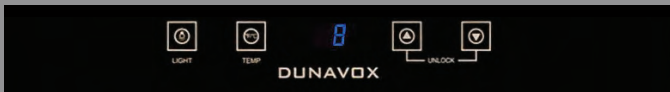
Design elegante, con maniglia a tasca integrata nella cornice.



LED TOUCH SCREEN

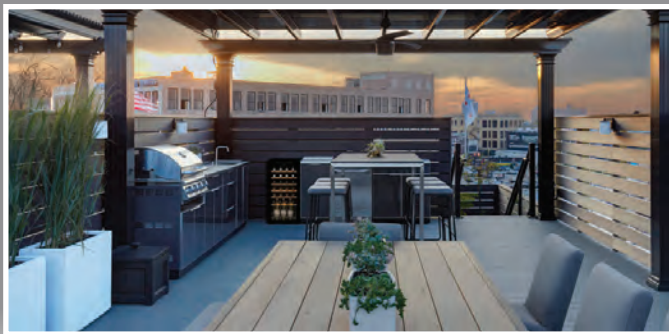
Il display LED consente un utilizzo intuitivo per impostare e controllare le temperature o accendere e spegnere le luci.

*escluso mod. HOME-48



UTILIZZO OUTDOOR

Le cantinette per vini Dunavox sono progettate per l'uso all'interno, tuttavia, seguendo alcune condizioni, è possibile utilizzarle anche all'aperto. Tieni la cantinetta al riparo dalla luce solare diretta e installala in un'area coperta e protetta dalla pioggia. Non lasciare l'unità all'esterno quando la temperatura ambiente scende sotto i 18°C.



CONSERVAZIONE DELLE BOTTIGLIE APERTE

La serie Home offre una caratteristica unica per conservare le bottiglie aperte nella cantinetta in posizione verticale. La parte anteriore dell'unità è progettata per lo stoccaggio verticale delle bottiglie.



INSTALLAZIONE / POSIZIONAMENTO

Si tratta di una gamma di facile posizionamento. La capacità varia da 16 a 50 bottiglie. Queste cantinette non possono essere incassate o posizionati sotto un top. È consentita solo l'installazione a posizionamento libero poiché questi prodotti non dispongono di un radiatore posteriore e l'estrazione del calore avviene sui fianchi. Per un corretto funzionamento, le unità richiedono spazio libero intorno a loro. È quindi fondamentale installare questi prodotti solo a posizionamento libero.

*escluso mod. DXFH-50.142 dotato di radiatore posteriore



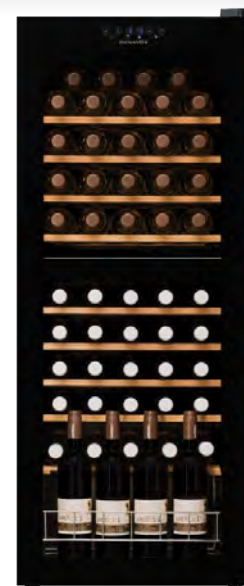
H 86 cm.

DXFH-30.80



H 84 cm.

DXFH-48.130



H 130 cm.

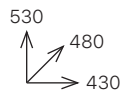
DXFH-50.142

HOME-16

€ 590,00

Full glass Nera DXFH-16.46

€590,00



POSIZIONAMENTO LIBERO

- Non idoneo per l'incasso, poiché richiede una ventilazione laterale adeguata per assicurare un funzionamento ottimale.



Installazione	solo a Posizionamento Libero
Capacità Bottiglie (750ml Bordolesi standard)	15
Apertura	maniglia a tasca laterale
Cerniere	Cerniera esterna - NON reversibile
Tipologia comandi (display)	LED touch screen
Zone di temperatura	1
Regolazione Temperature (superiore/inferiore)	5-18° C
Avvertenze	Adatto per conservare bottiglie in verticale
Riscaldatore	No
Requisiti per l'installazione	Posizionamento libero
Classe Energetica	G
Consumo Annuo	134 kWh/a
Valori di allacciamento	220-240V, 50Hz, 0,55A
Dimensioni imballo (HxLxP) in mm.	575x550x500
Dimensioni prodotto (HxLxP) in mm.	530x430x480
Ripiani	Ripiani in legno estraibili e removibili
Silenziosità	40dB
Sistema anti vibrazioni	Si
Tipologia di raffreddamento	a compressore
Porta Vetrata	doppio vetro, NON reversibile
Illuminazione interna	a LED azzurri
Wifi	No
Garanzia	3 ANNI, manodopera e ricambi inclusi

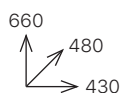


HOME-20

€ 690,00

Full glass Nera DXFH-20.62

€690,00



POSIZIONAMENTO LIBERO

- Non idoneo per l'incasso, poiché richiede una ventilazione laterale adeguata per assicurare un funzionamento ottimale.



Installazione	solo a Posizionamento Libero
Capacità Bottiglie (750ml Bordolesi standard)	20
Apertura	maniglia a tasca laterale
Cerniere	Cerniera esterna - NON reversibile
Tipologia comandi (display)	LED touch screen
Zone di temperatura	1
Regolazione Temperature (superiore/inferiore)	5-18° C
Avvertenze	Adatto per conservare bottiglie in verticale
Riscaldatore	No
Requisiti per l'installazione	Posizionamento libero
Classe Energetica	G
Consumo Annuo	136 kWh/a
Valori di allacciamento	220-240V, 50Hz, 0,55A
Dimensioni imballo (HxLxP) in mm.	710x555x505
Dimensioni prodotto (HxLxP) in mm.	660x430x480
Ripiani	Ripiani in legno estraibili e removibili
Silenziosità	40dB
Sistema anti vibrazioni	Si
Tipologia di raffreddamento	a compressore
Porta Vetrata	doppio vetro, NON reversibile
Illuminazione interna	a LED azzurri
Wifi	No
Garanzia	3 ANNI, manodopera e ricambi inclusi

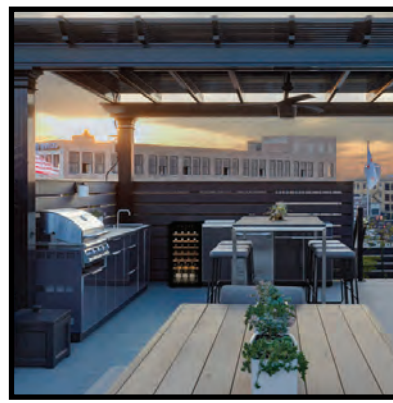
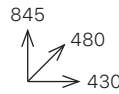


HOME-28

€ 770,00

Full glass Nera DXFH-28.88

€770,00



POSIZIONAMENTO LIBERO

- Non idoneo per l'incasso, poiché richiede una ventilazione laterale adeguata per assicurare un funzionamento ottimale.

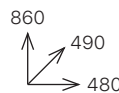
Installazione	solo a Posizionamento Libero
Capacità Bottiglie (750ml Bordolesi standard)	28
Apertura	maniglia a tasca laterale
Cerniere	Cerniera esterna - NON reversibile
Tipologia comandi (display)	LED touch screen
Zone di temperatura	1
Regolazione Temperature (superiore/inferiore)	5-18°C
Avvertenze	Adatto per conservare bottiglie in verticale
Riscaldatore	No
Requisiti per l'installazione	Posizionamento libero
Classe Energetica	G
Consumo Annuo	139 kWh/a
Valori di allacciamento	220-240V, 50Hz, 0,55A
Dimensioni imballo (HxLxP) in mm.	895x570x505
Dimensioni prodotto (HxLxP) in mm.	845x430x480
Ripiani	Ripiani in legno estraibili e removibili
Silenziosità	40dB
Sistema anti vibrazioni	Si
Tipologia di raffreddamento	a compressore
Porta Vetrata	doppio vetro, NON reversibile
Illuminazione interna	a LED azzurri
Wifi	No
Garanzia	3 ANNI, manodopera e ricambi inclusi

HOME-30

€ 1.190,00

Full glass Nera DXFH-30.80

€1.190,00



POSIZIONAMENTO LIBERO

- Non idoneo per l'incasso, poiché richiede una ventilazione laterale adeguata per assicurare un funzionamento ottimale.

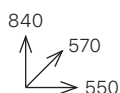
Installazione	solo a Posizionamento Libero
Capacità Bottiglie (750ml Bordolesi standard)	29
Apertura	maniglia a tasca laterale
Cerniere	Cerniera esterna - NON reversibile
Tipologia comandi (display)	LED touch screen
Zone di temperatura	2
Regolazione Temperature (superiore/inferiore)	5-18°C // 5-18°C
Avvertenze	differenza massima tra le 2 zone 6°C Adatto per conservare bottiglie in verticale.
Riscaldatore	Si
Requisiti per l'installazione	Posizionamento libero
Classe Energetica	G
Consumo Annuo	138 kWh/a
Valori di allacciamento	220-240V, 50Hz, 0,5A
Dimensioni imballo (HxLxP) in mm.	905x555x545
Dimensioni prodotto (HxLxP) in mm.	860x480x490
Ripiani	Ripiani in legno estraibili e removibili
Silenziosità	41 dB
Sistema anti vibrazioni	Si
Tipologia di raffreddamento	a compressore
Porta Vetrata	doppio vetro, NON reversibile
Illuminazione interna	a LED azzurri
Wifi	No
Garanzia	3 ANNI, manodopera e ricambi inclusi

HOME-48

€ 1.070,00

Full glass Nera DXFH-48.130

€1.070,00



POSIZIONAMENTO LIBERO

- Non idoneo per l'incasso, poiché richiede una ventilazione laterale adeguata per assicurare un funzionamento ottimale.

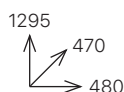
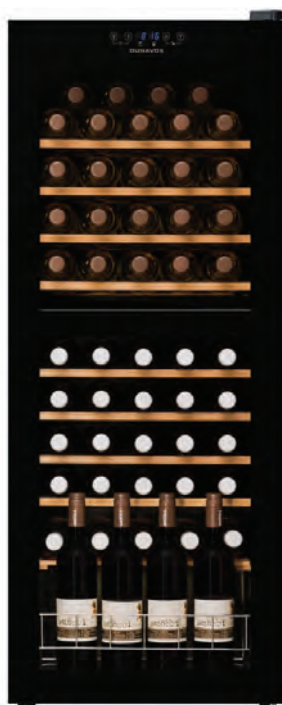
Installazione	solo a Posizionamento Libero
Capacità Bottiglie (750ml Bordolessi standard)	48
Apertura	maniglia a tasca laterale
Cerniere	Cerniera esterna - REVERSIBILE
Tipologia comandi (display)	Regolazione analogica della temperatura
Zone di temperatura	1
Regolazione Temperatura	10-14° C
Avvertenze	non è presente un display per il controllo temperatura la temperatura si regola con un termostato analogico
Riscaldatore	no
Requisiti per l'installazione	Posizionamento libero
Classe Energetica	G
Consumo Annuo	144 kWh/a
Valori di allacciamento	220-240V, 50Hz, 0,5A
Dimensioni imballo (HxLxP) in mm.	855x590x580
Dimensioni prodotto (HxLxP) in mm.	840x550x570
Ripiani	Ripiani in legno estraibili e removibili
Silenziosità	40dB
Sistema anti vibrazioni	Si
Tipologia di raffreddamento	a compressore
Porta Vetrata	doppio vetro, reversibile
Illuminazione interna	a LED azzurri
Wifi	No
Garanzia	3 ANNI, manodopera e ricambi inclusi

HOME-50

€ 1.510,00

Full glass Nera DXFH-50.142

€1.510,00



POSIZIONAMENTO LIBERO

Possibilità di inserimento nei mobili*

Installazione	Posizionamento Libero o inserimento con aerazione posteriore
Capacità Bottiglie (750ml Bordolessi standard)	50
Apertura	maniglia a tasca laterale
Cerniere	Cerniera esterna - NON reversibile
Tipologia comandi (display)	LED touch screen
Zone di temperatura	2
Regolazione Temperature (superiore/inferiore)	5-18° C // 5-18° C
Avvertenze	con la corretta ventilazione nella zona posteriore e superiore questo modello dotato di radiatore posteriore può essere inserito nei mobili
Riscaldatore	Si
Requisiti per l'installazione	se inserito nei mobili necessita di aeraz. posteriore/superiore
Classe Energetica	G
Consumo Annuo	146 kWh/a
Valori di allacciamento	220-240V, 50Hz, 0,5A
Dimensioni imballo (HxLxP) in mm.	1370x555x545
Dimensioni prodotto (HxLxP) in mm.	1295x480x470
Ripiani	Ripiani in legno estraibili e removibili
Silenziosità	41 dB
Sistema anti vibrazioni	Si
Tipologia di raffreddamento	a compressore
Porta Vetrata	doppio vetro, NON reversibile
Illuminazione interna	a LED azzurri
Wifi	No
Garanzia	3 ANNI, manodopera e ricambi inclusi

Garanzia:

Tutti i prodotti Dunavox per uso domestico sono coperti da Garanzia di 24 mesi sul territorio italiano, gratuita e senza diritto di chiamata, a cui viene aggiunto un anno di garanzia supplementare ed ulteriori 3 anni di garanzia sul compressore. Per ottenere la garanzie supplementari è necessario registrare l'acquisto sul sito internet www.dunavox.it entro 30 gg. dalla data di acquisto.

Assistenza:

Gli interventi tecnici in garanzia sono sempre pilotati da Dunavox che si occuperà di organizzarli utilizzando i centri di assistenza tecnica convenzionati. In caso di assistenza tecnica è attivo il Numero Verde:



Condizioni Generali di Vendita:

Prezzi: I prezzi esposti sono consigliati e non vincolanti. IVA, trasporto ed Eco contributo RAEE esclusi.

Illustrazioni e descrizioni: Tutte le misure, i prezzi e le descrizioni pubblicati nel presente catalogo possono essere variate o annullate in qualunque momento e senza alcun preavviso, in base alle esigenze tecniche e commerciali di Dunavox senza possibilità di rivendicazioni da parte dell'acquirente.

Pagamenti: I pagamenti vengono riconosciuti validi solamente se eseguiti direttamente alla fornitrice. *Anche in caso di opportuna contestazione comunque i pagamenti non possono essere sospesi.

Per i ritardi nei pagamenti saranno addebitati gli interessi di mora determinati ai sensi del D.Lgs. 9/10/2002 nr. 231 dalla data della fattura, oltre alle spese amministrative forfettarie determinate in € 25,00+IVA nel caso di effetti tornati insoluti o protestati.

Emissione di effetti: Per ogni scadenza verranno addebitate le spese bancarie di incasso.

Trasporti: Eventuali contestazioni sulla quantità o qualità della merce verranno accettate solo se presentate al momento dello scarico ed annotate sul Documento di Trasporto.

Termini di consegna: I termini di consegna hanno valore puramente indicativo, non si accettano penalità per ritardata consegna. Alcuni prodotti potrebbero non essere disponibili momentaneamente a magazzino, in questo caso sarà comunicata la data indicativa della consegna e/o la disponibilità immediata di prodotti analoghi.

Sostituzioni e resi: Non sono ammessi resi di merce non preventivamente autorizzati per iscritto dalla fornitrice. Se la merce che presenta dei difetti viene installata, non verranno rimborsate le spese sostenute per il montaggio.

Consegne: La fornitrice si riserva il diritto di sospendere le consegne in qualunque caso di inadempienza, anche parziale, dell'acquirente agli obblighi assunti.

Foro: Per ogni controversia il Foro esclusivamente competente è quello del fornitore.

Garanzia del Produttore: Tutti i prodotti in vendita, sono coperti dalla garanzia ufficiale del produttore ai sensi della disciplina, per quanto applicabile, di cui al Decreto legislativo n° 24 del 02-02-2002. Tale garanzia si applicherà al prodotto che presenti difetti di conformità e/o malfunzionamenti non riscontrabili al momento dell'acquisto. La garanzia è personale e si applicherà quindi solo all'originario acquirente, essendo riservata ai clienti diretti e non a commercianti e rivenditori. La garanzia è di 24 mesi dall'effettiva data di acquisto. Registrando il prodotto sul sito www.dunavox.it entro 30 giorni dalla data di acquisto si avrà diritto ad un anno di garanzia supplementare e ad un totale di 5 anni di garanzia sul compressore.

Importante:

In qualsiasi caso, e quindi anche per gli eventi per i quali sarà riconosciuta una qualsiasi garanzia, Dunavox Italia Srl non è responsabile per gli eventuali danni sofferti dai prodotti contenuti nelle cantinette per vino o ai materiali circostanti.

Leggere attentamente il manuale di istruzioni e prestare attenzione alle schede installazione.



AVVERTENZE: Per il corretto funzionamento delle cantinette da incasso in colonna (non autoventilate) è necessario prevedere una griglia frontale di aerazione, il vuoto sanitario sul fondo del mobile ed un uscita nella zona superiore del mobile per l'espulsione dell'aria calda, nelle cantinette incassate sottopiano è necessario prevedere solo una griglia frontale di aerazione di dimensioni adeguate. In ogni caso fare sempre riferimento agli schemi tecnici di installazione. Prestare attenzione alla corretta chiusura della porta nel mobile e relativa regolazione delle cerniere. Regolare i piedini per livellare la cantinetta. Le misure dei prodotti sono da intendersi in mm.

Dunavox Italia S.r.l. declina ogni responsabilità per eventuali inesattezze dovute ad errori di trascrizione o stampa del presente listino che annulla e sostituisce i precedenti.

DUNAVOX

THE WINE COOLING EXPERT

www.dunavox.it

Seguici anche su:



Dunavox Italia S.r.l. - 31031 Caerano di San Marco (TV)
T: 0423 650022 - info@dunavox.it